



44 Avenue Paul Girard  
10500 DIENVILLE  
FRANCE  
www.sciae.com

# BAXTER

INDICE A - 10/05/2021

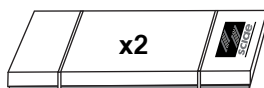
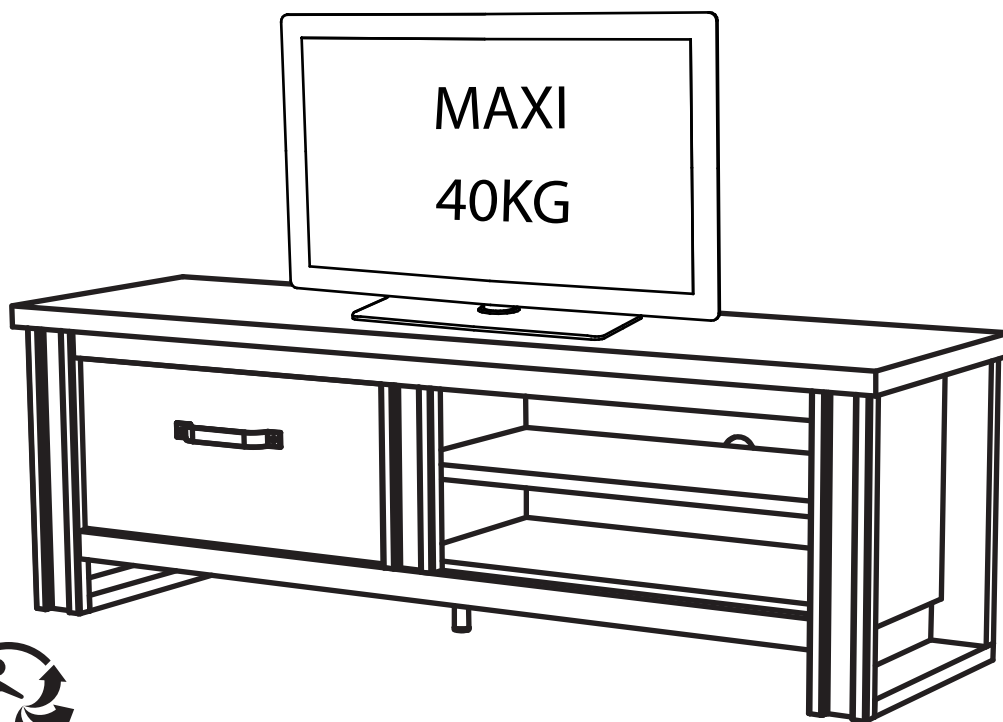
BAXTER 3117 MEUBLE TV 1T N°06 Réf: 21SA3301

BAXTER 1117 MEUBLE TV 1T N°06 Réf: 21SB3301

**BAXTER 3117 EAN: 3102000111834**

**BAXTER 1117 EAN: 3102000111964**

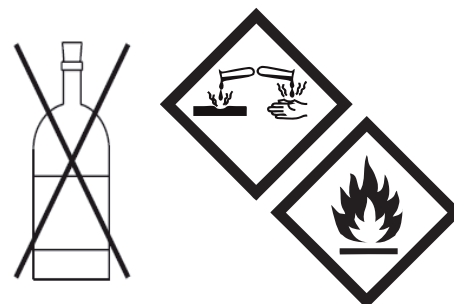
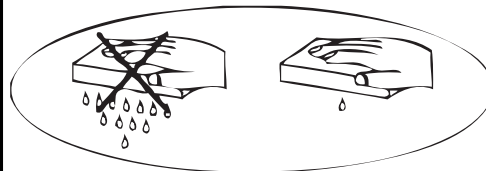
**NOTICE DE MONTAGE**  
ASSEMBLING INSTRUCTIONS  
MONTAGEANLEIUNG  
MANUAL DE MONTAJE  
MONTAGEVOORSCHRIFT  
INSTRUÇÕES DE MONTAGEM  
ISTRUZIONI DI MONTAGGIO  
ИНСТРУКЦИЯ ПО СБОРКЕ  
Naputci za montažu



Package 1: 25 Kg  
Package 2: 38 Kg



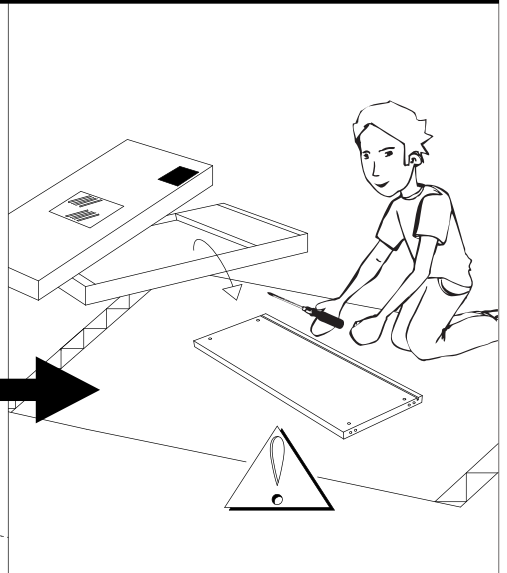
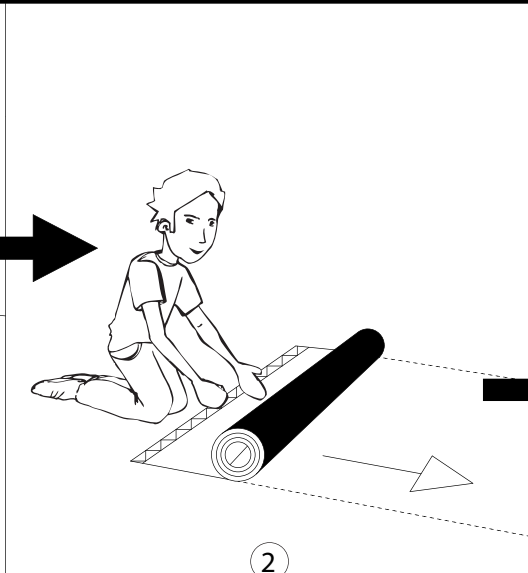
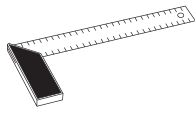
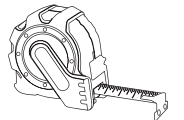
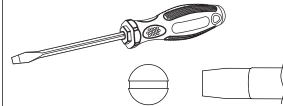
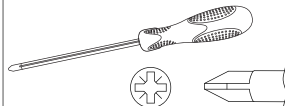
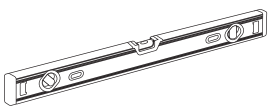
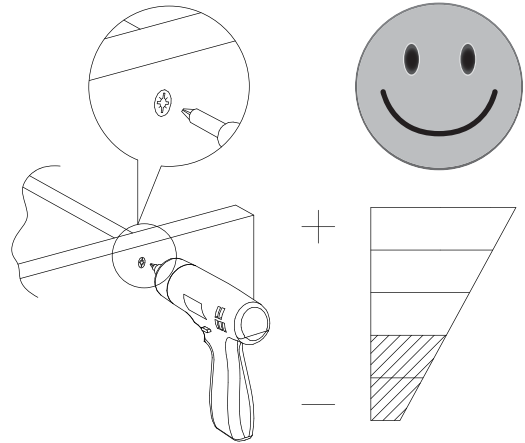
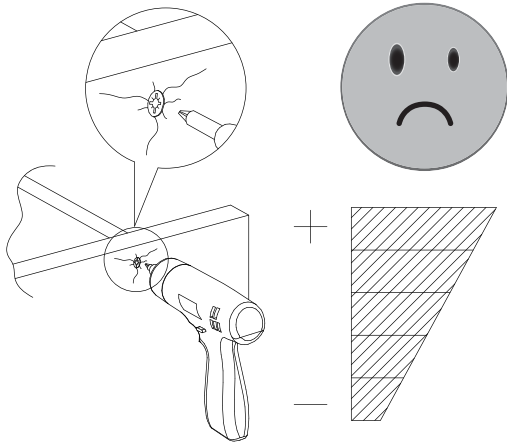
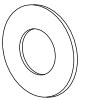
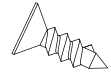
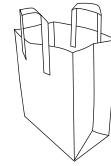
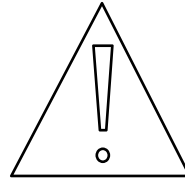
- F** POUR L'APRES-VENTE, RETOURNEZ AU MAGASIN AVEC CETTE NOTICE
- GB** FOR THE AFTER SALES, GO BACK TO THE SHOP WITH THIS ASSEMBLY INSTRUCTION
- D** WENDEN SIE SICH BITTE AN IHREN HANDLER UND GEBEN SIE IHM DIE KENNUMMER DES MOBELS UND DIE TEILNUMMER
- E** EN CASO DE SERVICIO POST-VENTA DEBEN DE VOLVER A LA TIENDA CON LAS INSTRUCCIONES DE MONTAJE
- NL** VOOR SERVICE NA VERKOOP, GA NAAR UW LEVERANCIER MET DEZE MONTAGE HANDLEIDING
- P** PARA O POS VENDA, VOLTE A LOJA COM ESTA FOLHA
- I** SERVIZIO POST VENDITA: E NECESSARIO PRESENTARSI SUL PUNTO VENDITA CON QUESTE ISTRUZIONI DI MONTAGGIO
- RU** ДЛЯ ПОСЛЕПРОДАЖНОГО ОБСЛУЖИВАНИЯ ПРОСЬБА ОБРАТИТЬСЯ В МАГАЗИН ПРЕДЪЯВИВ НАСТОЯЩУЮ ИНСТРУКЦИЮ ПО СБОРКЕ
- HR** U SLUČAJU REKLAMACIJE, VRATITE SE NA PRODAJNO MJESTO S OVIM UPUTAMA ZA MONTAŽU

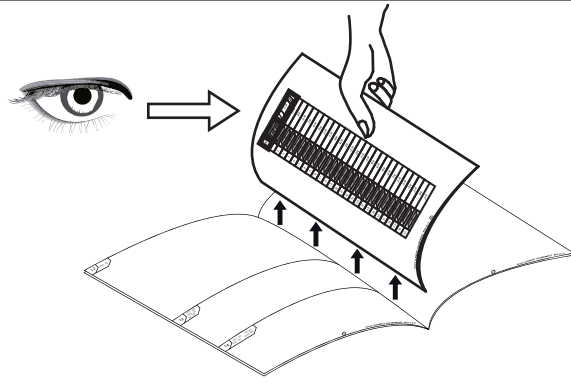


	+40°C +104°F	
	HYGROMETRIE HYGROMETRY 40%-65%	
	+15°C +59°F	

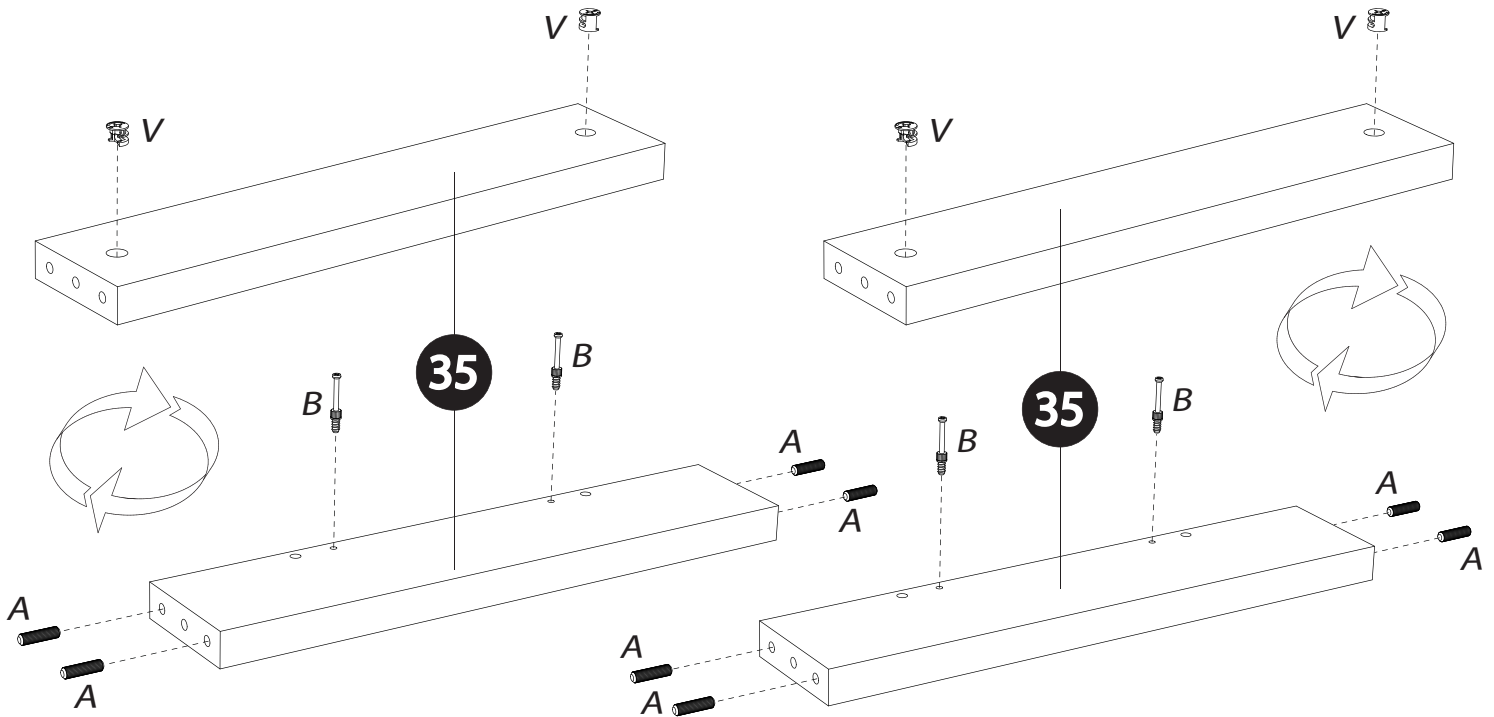
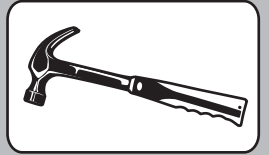
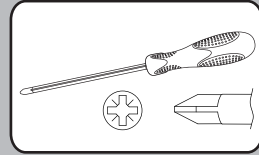
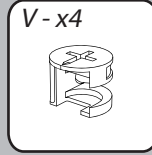
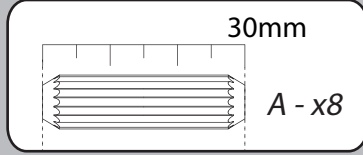
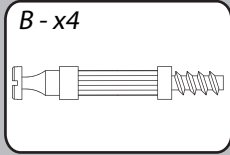

1 an  
1 year

OK

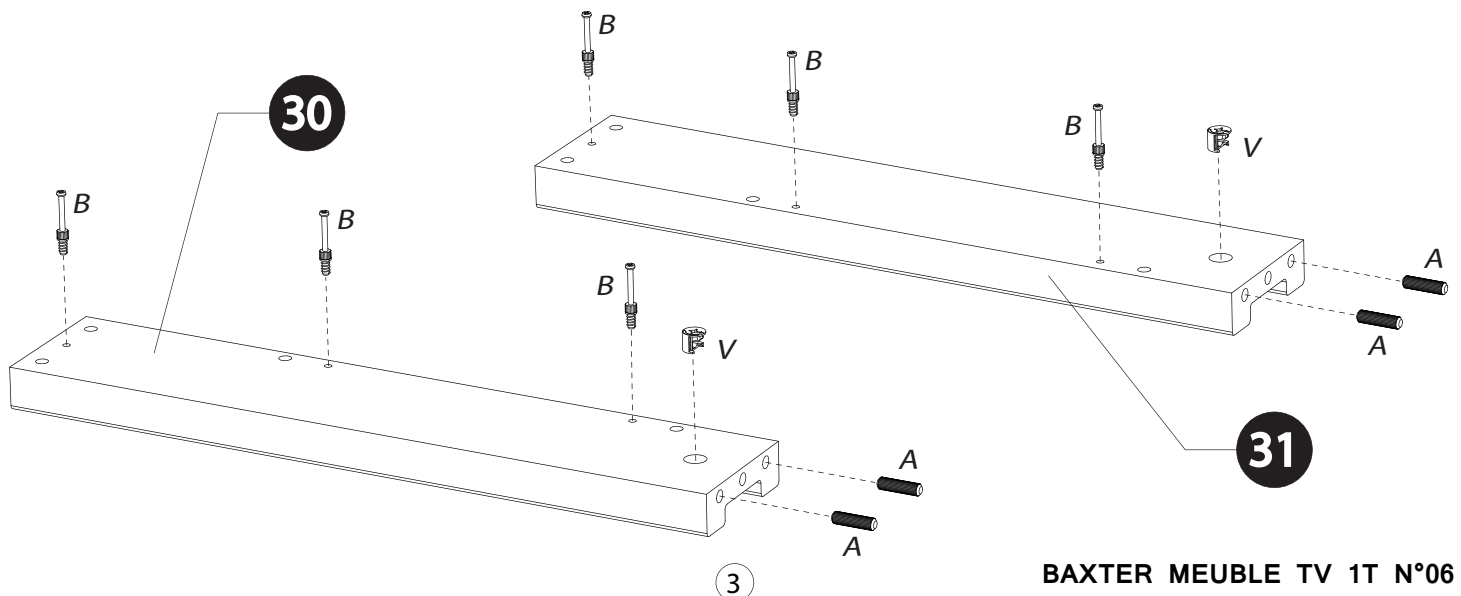
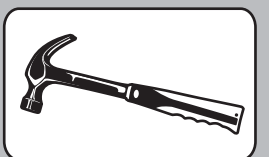
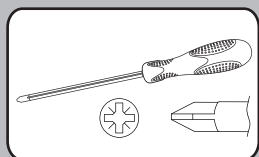
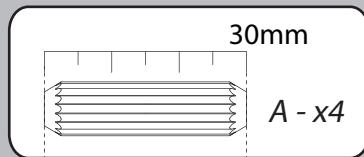
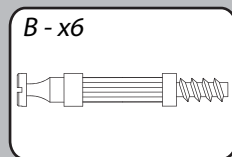
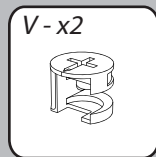




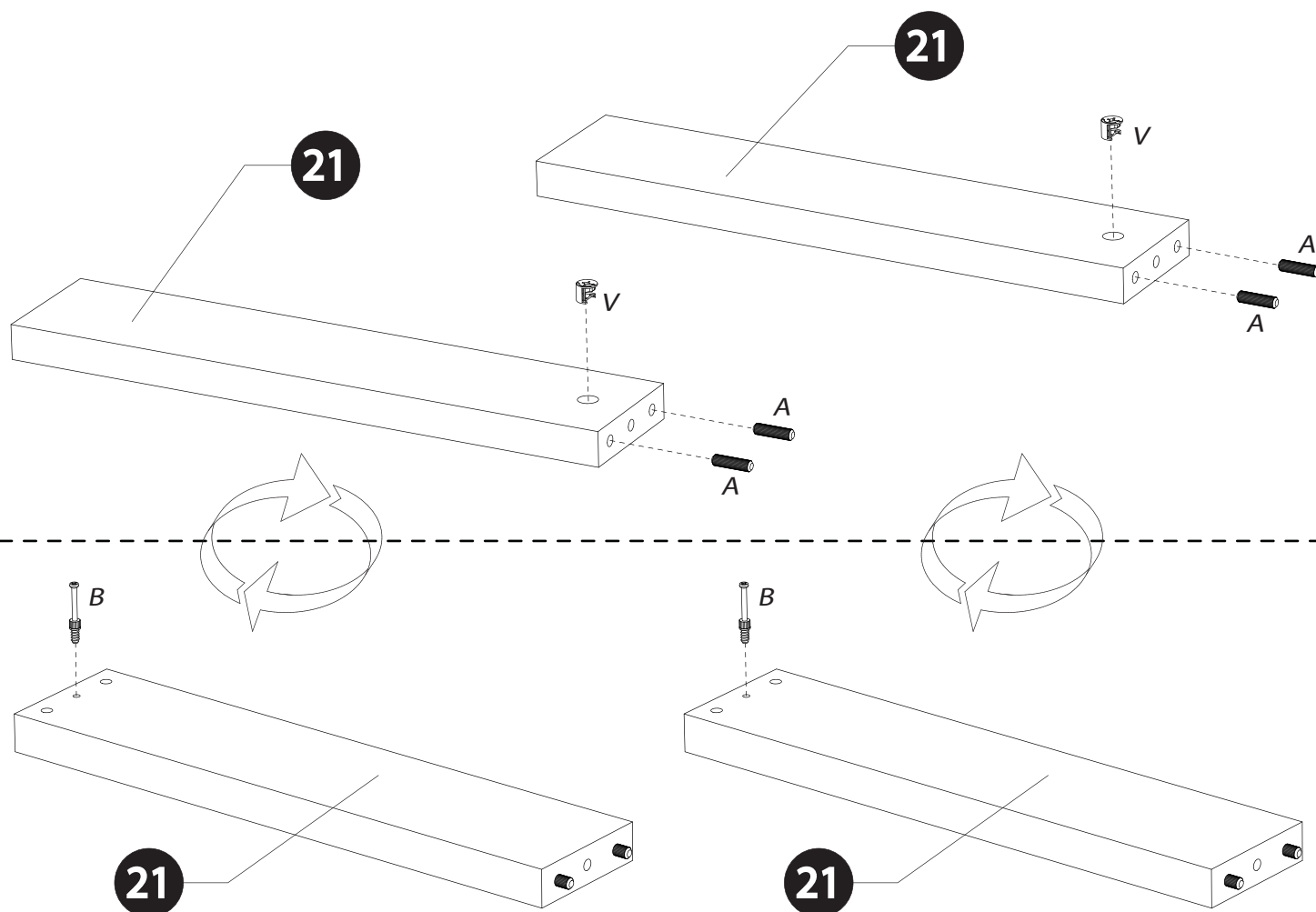
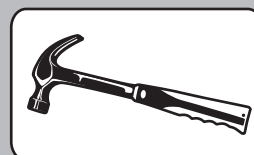
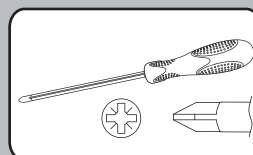
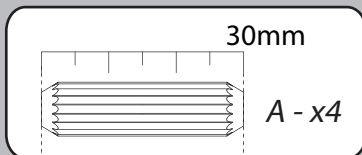
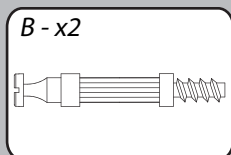
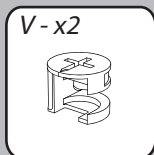
1



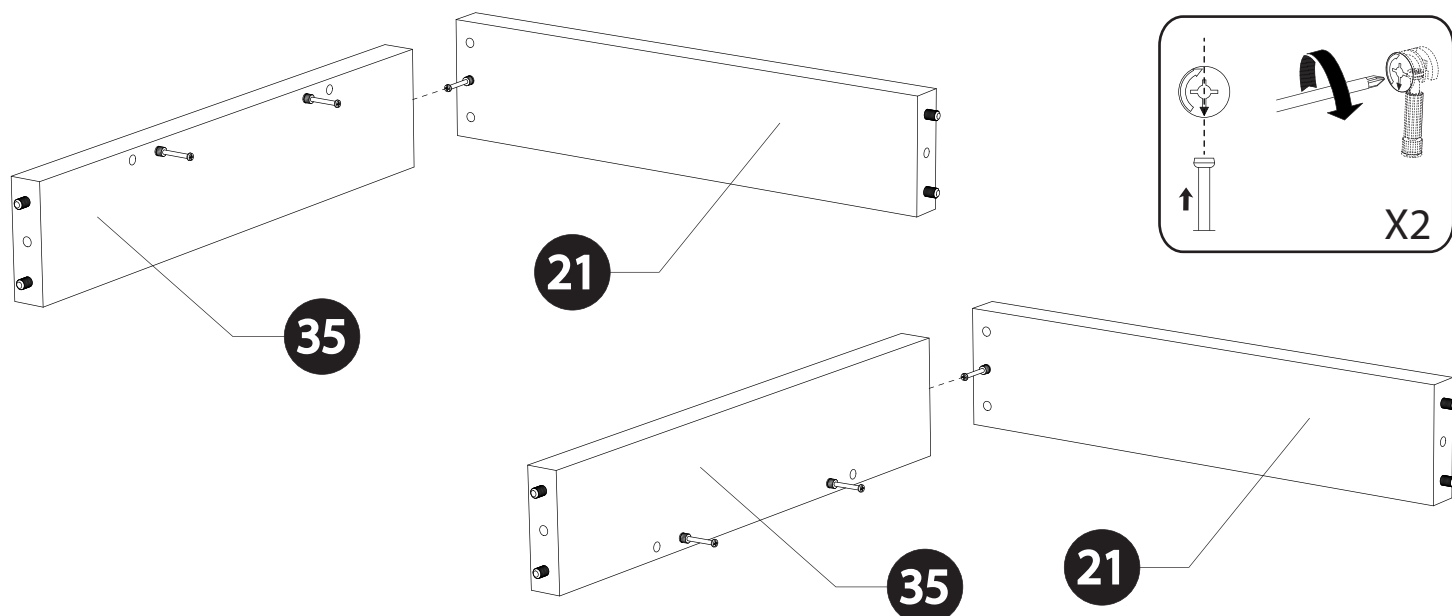
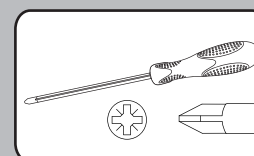
2



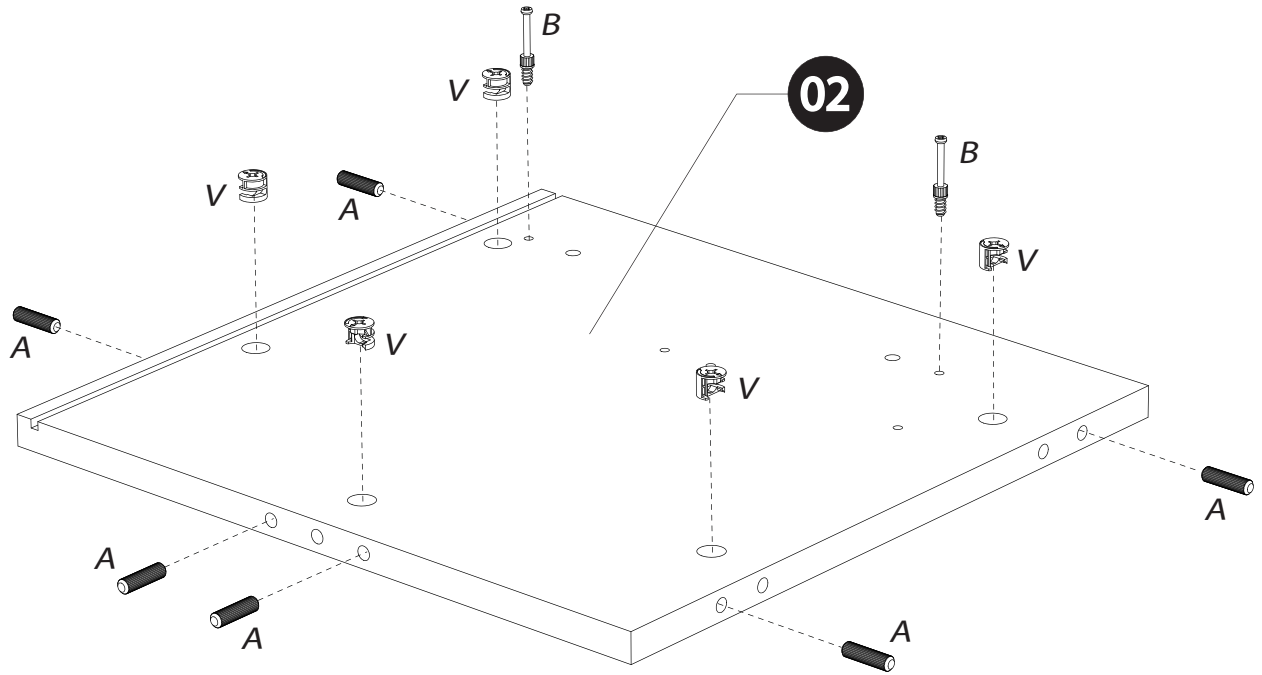
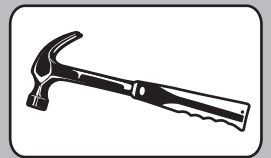
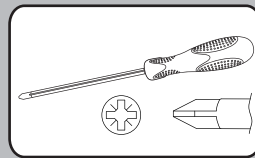
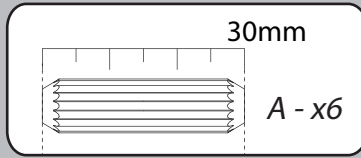
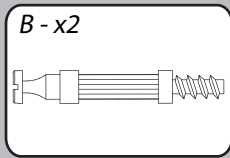
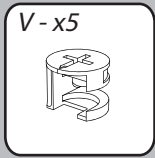
# 3



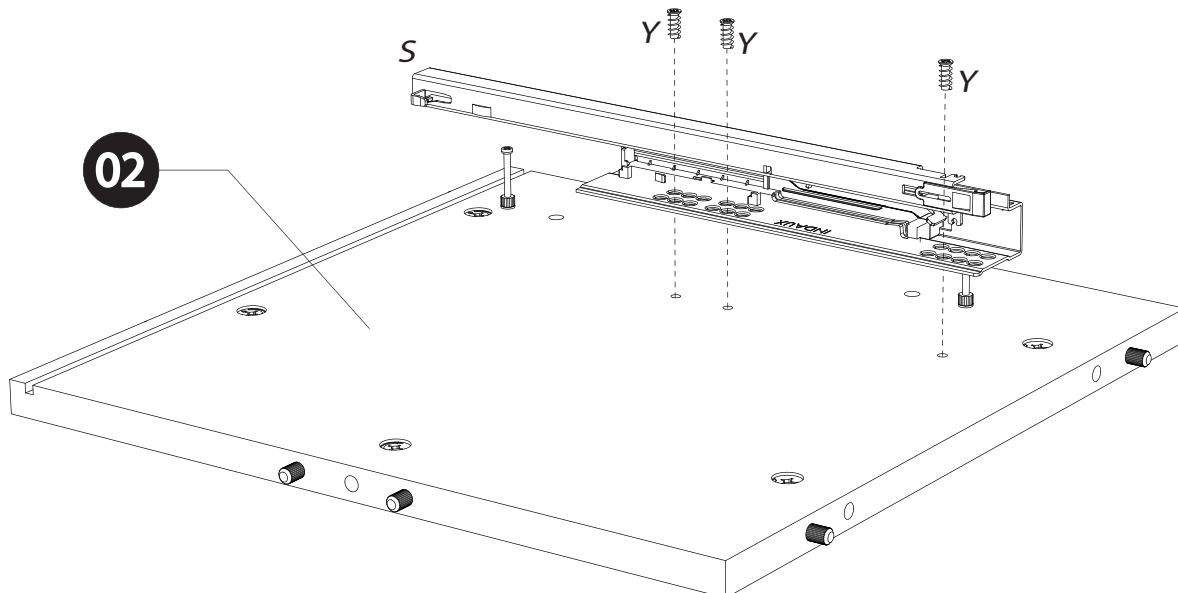
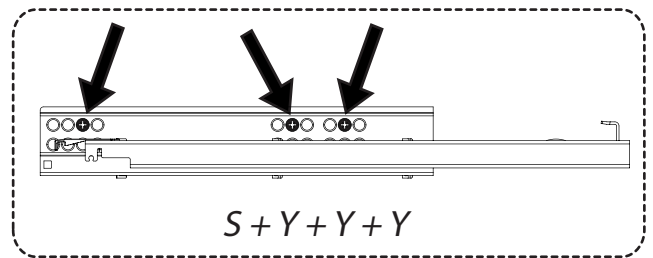
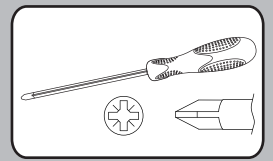
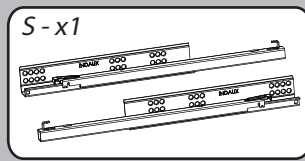
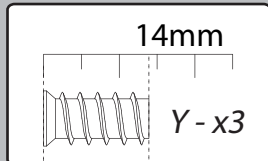
# 4



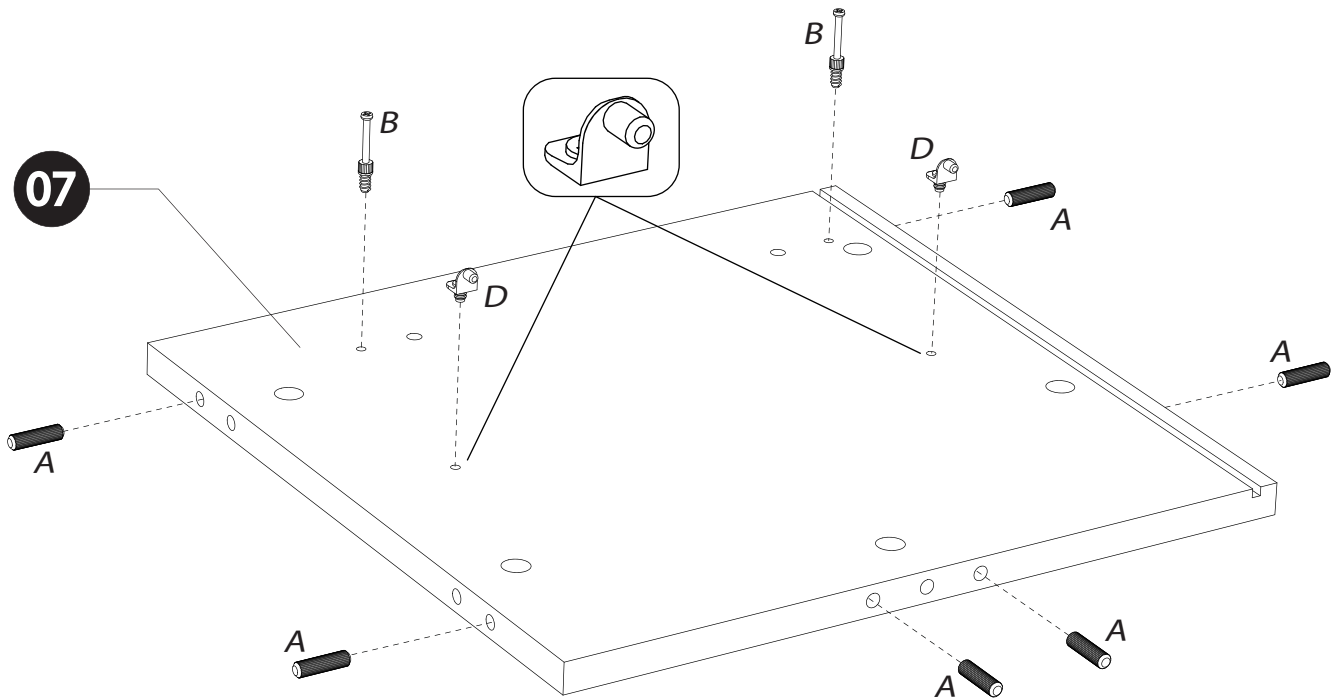
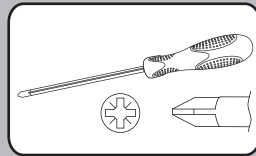
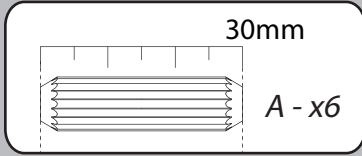
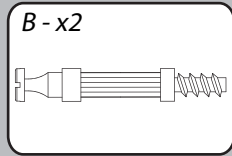
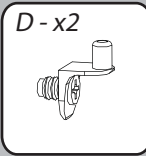
5



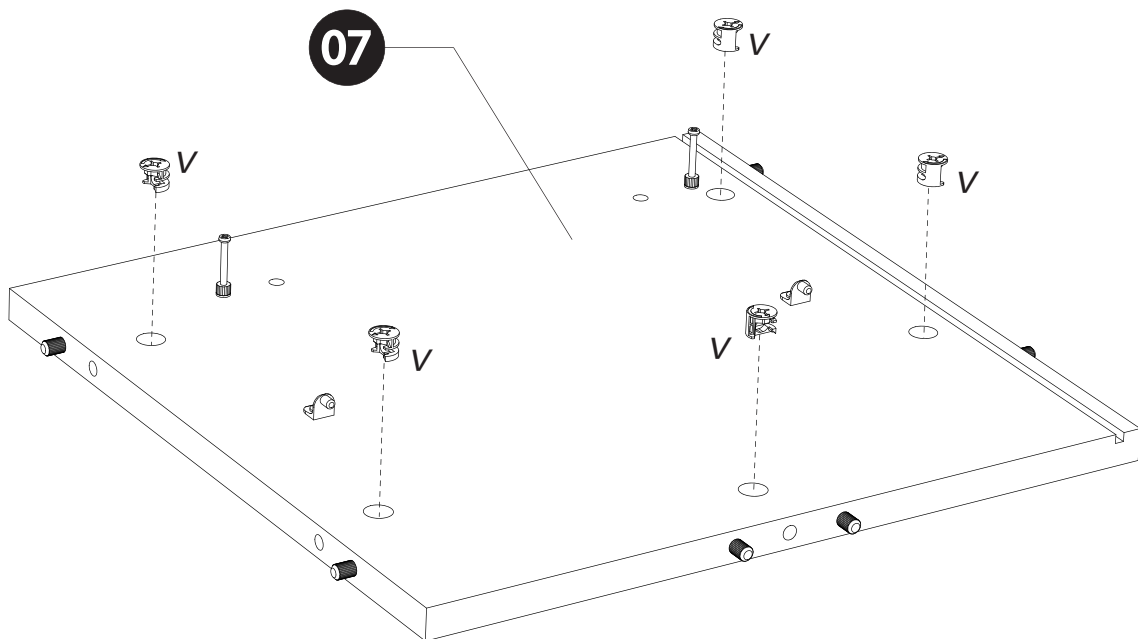
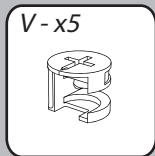
6

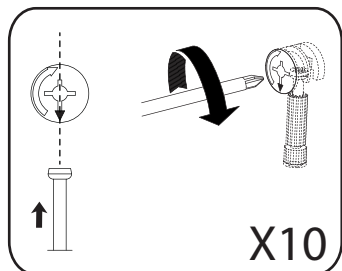
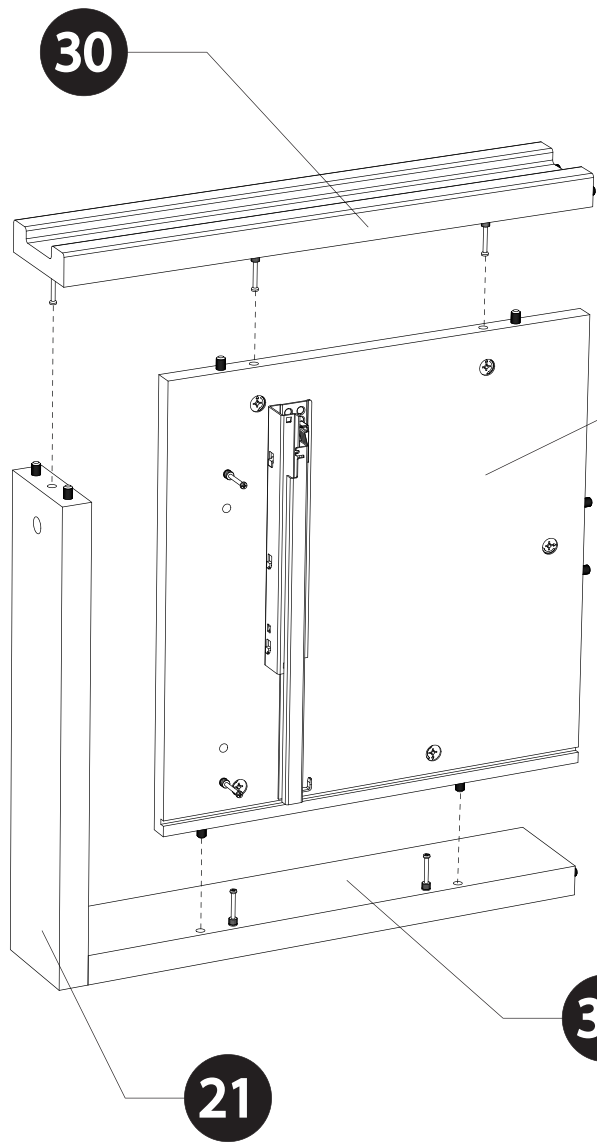
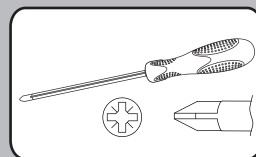


# 7



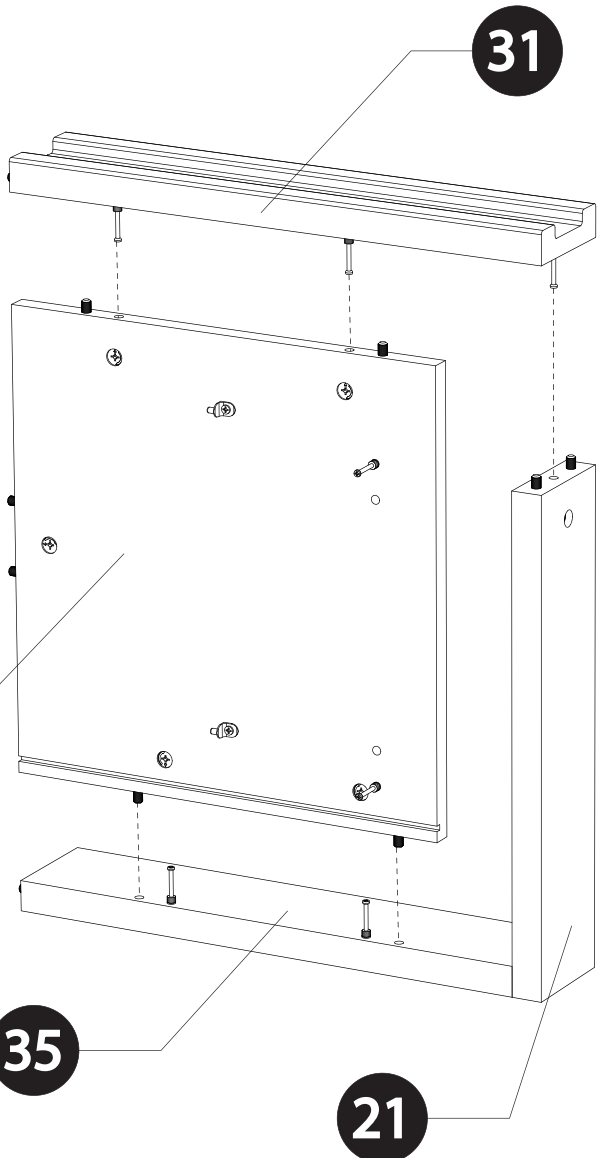
# 8





02

31



21

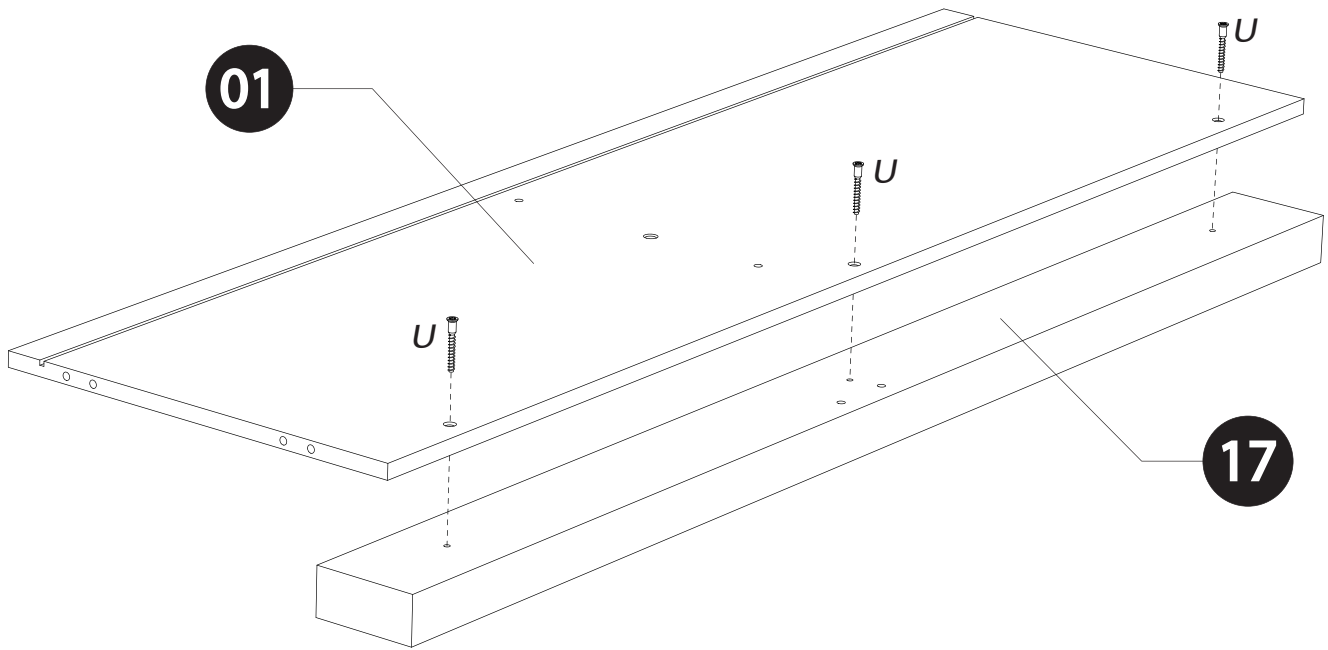
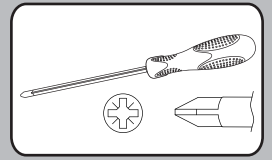
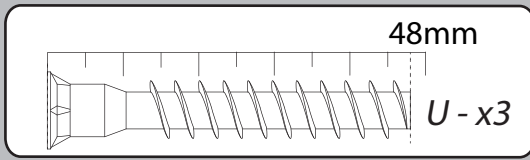
35

07

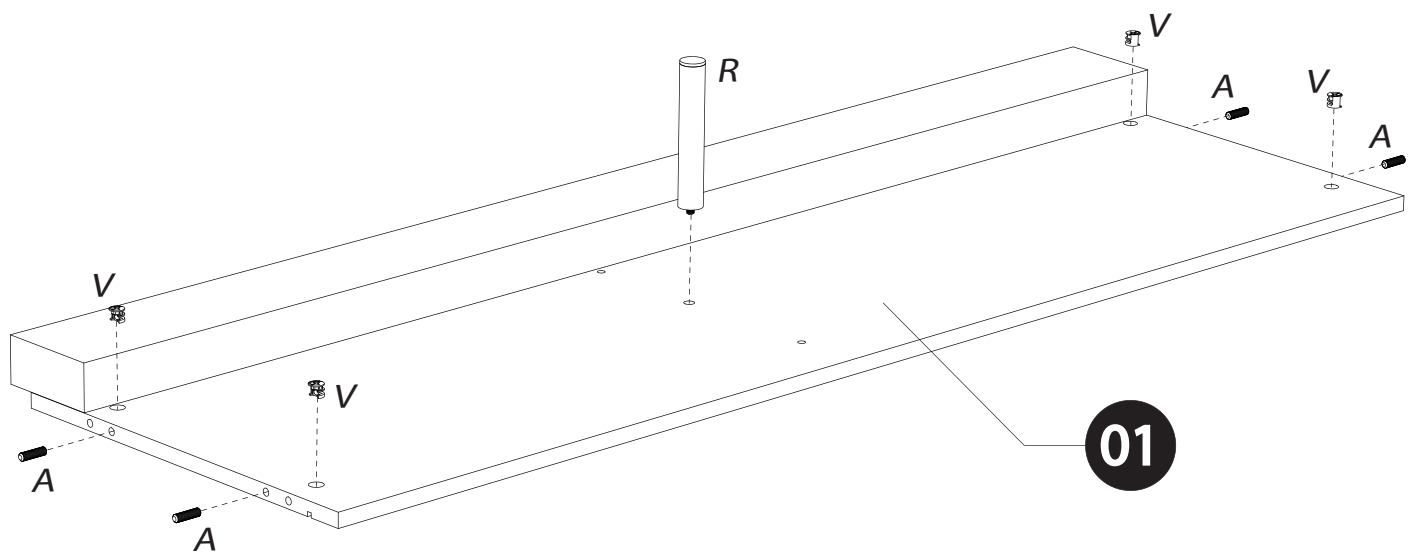
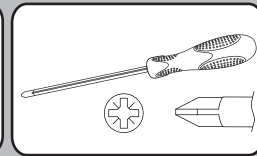
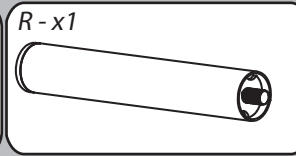
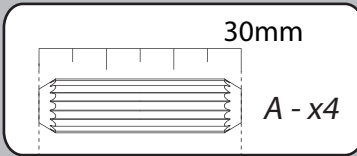
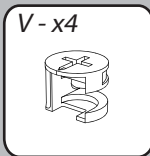
35

21

# 10

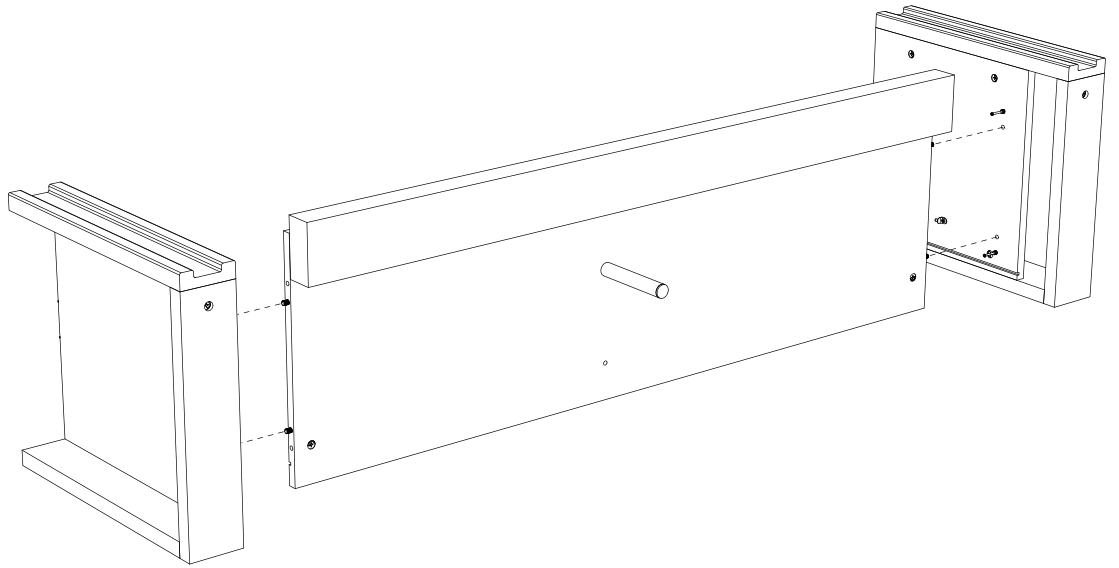
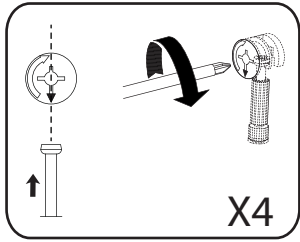
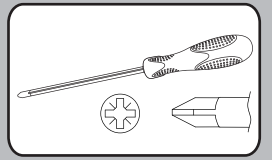


# 11

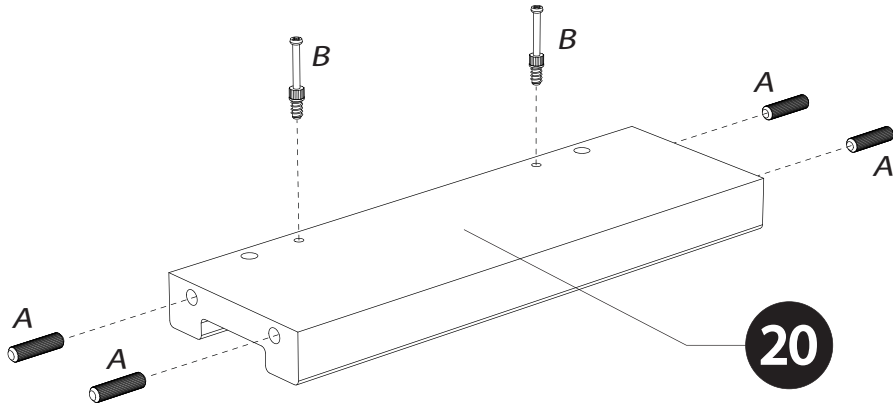
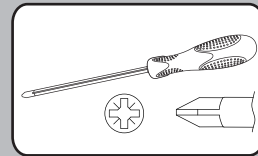
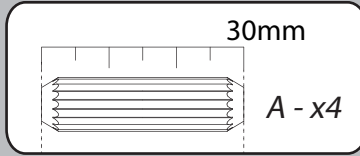
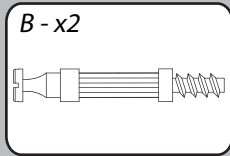




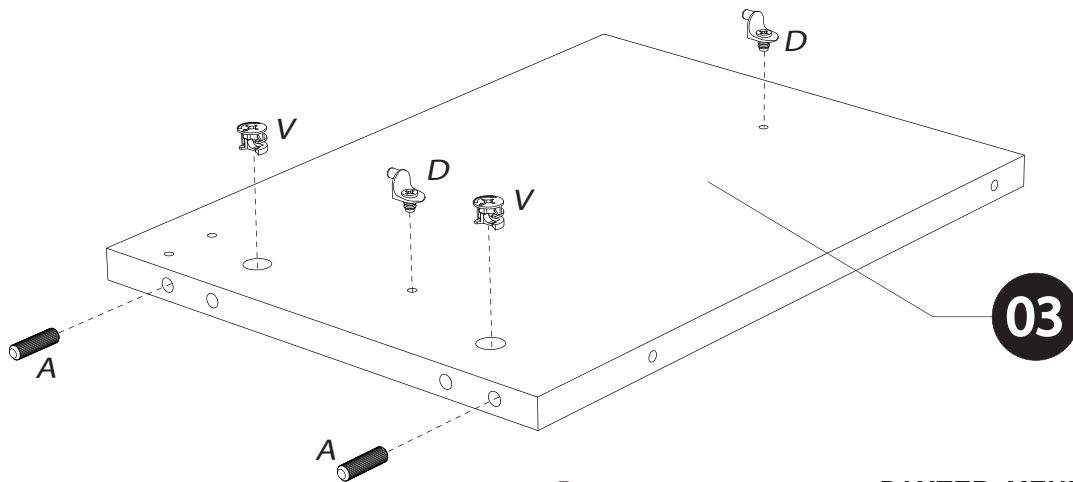
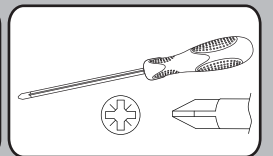
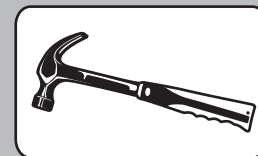
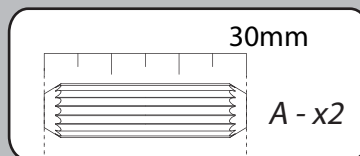
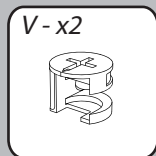
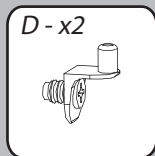
# 12



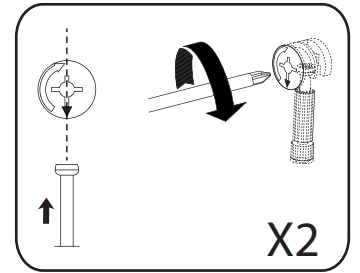
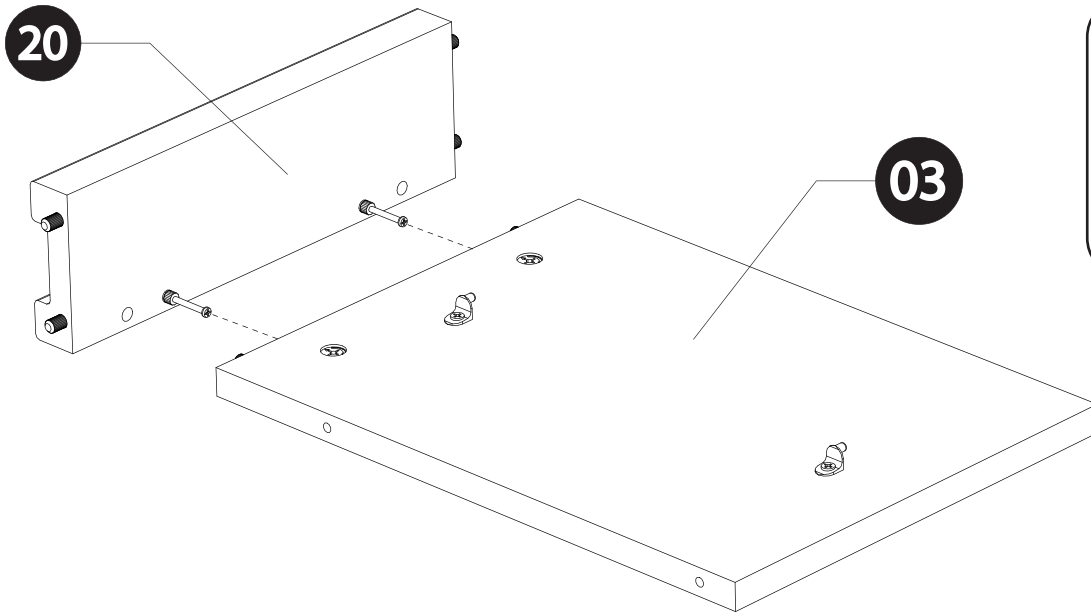
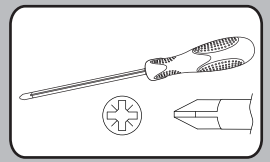
# 13



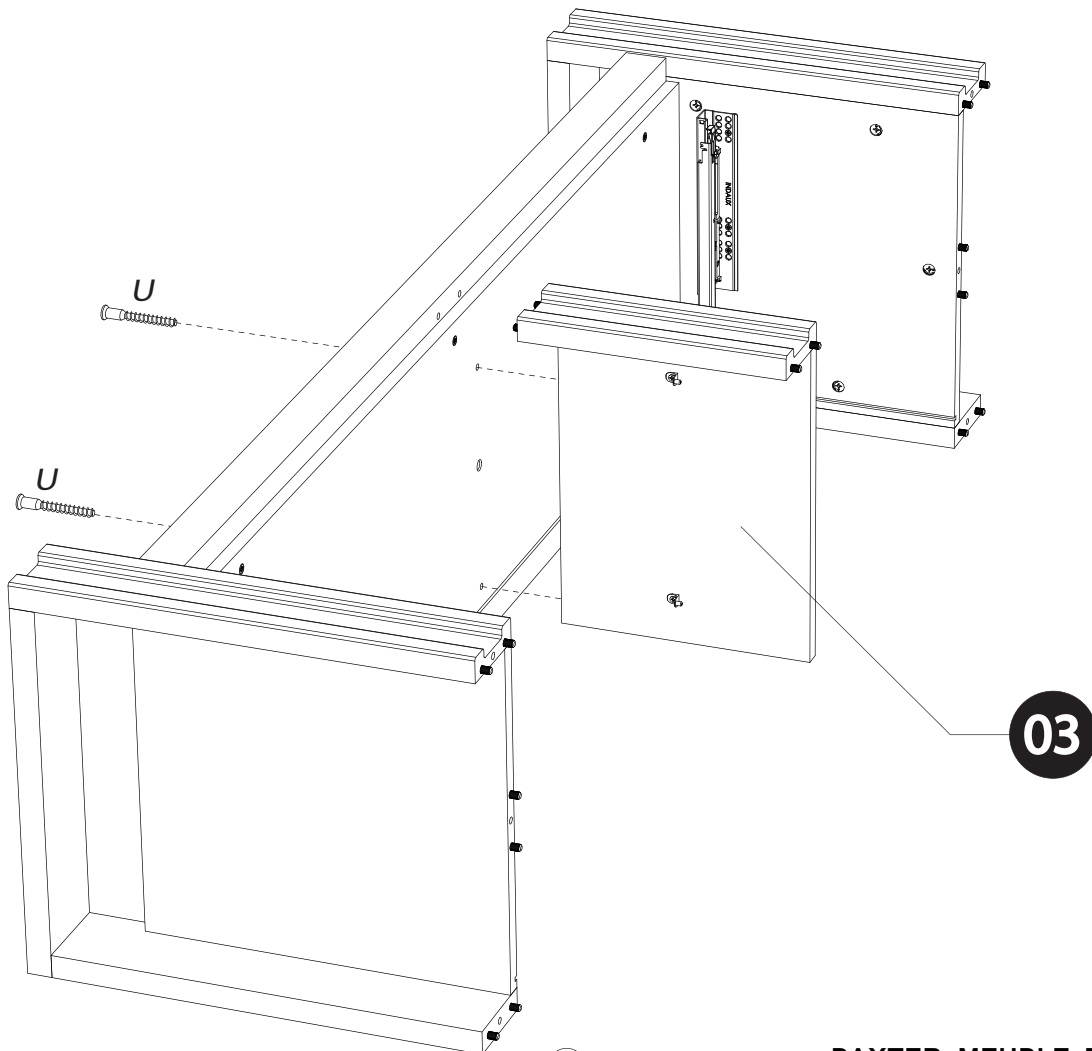
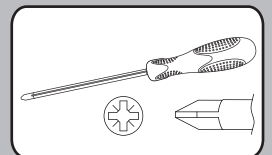
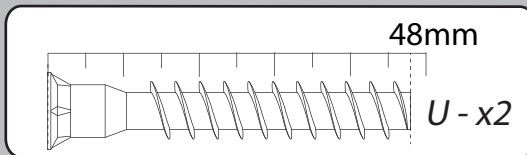
# 14



# 15

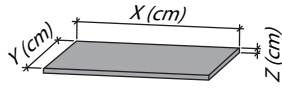
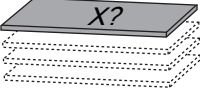
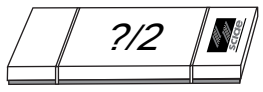


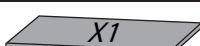
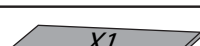
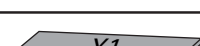
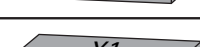


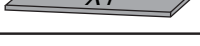
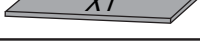

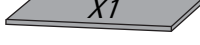



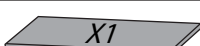
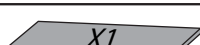


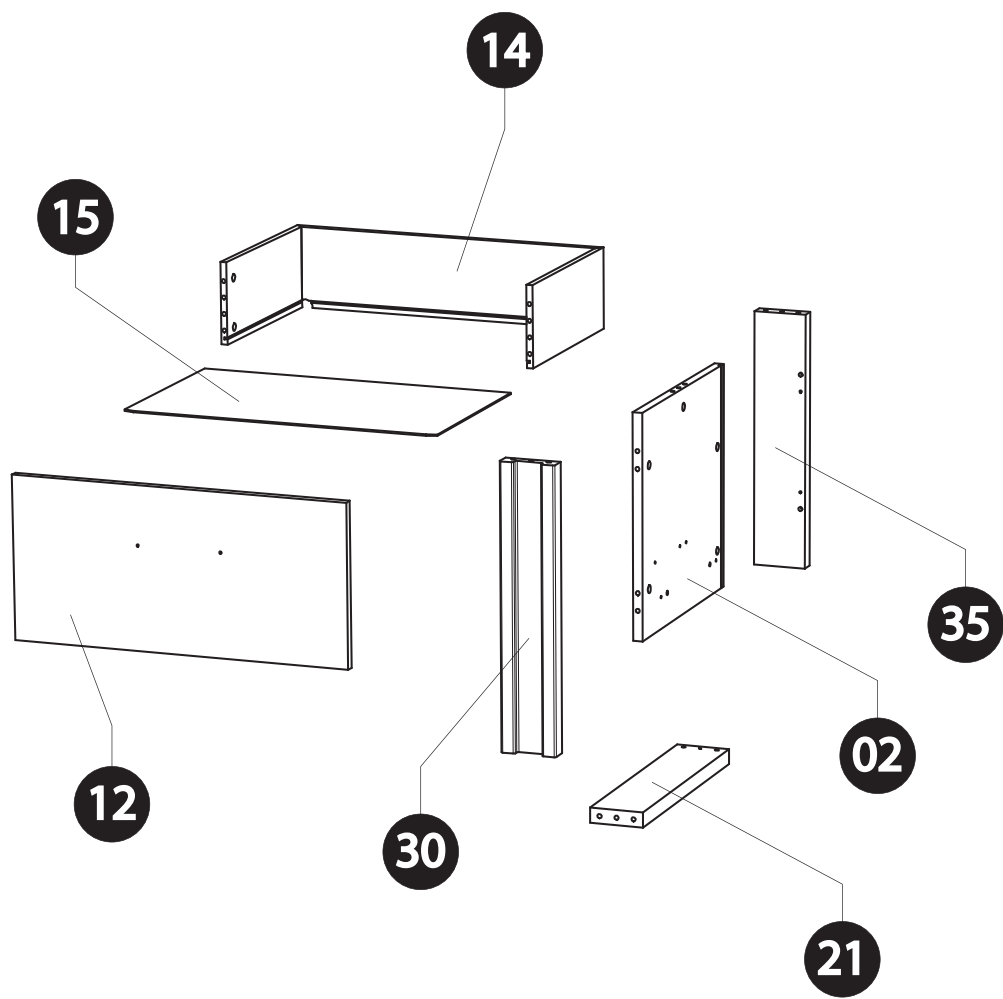
# 16

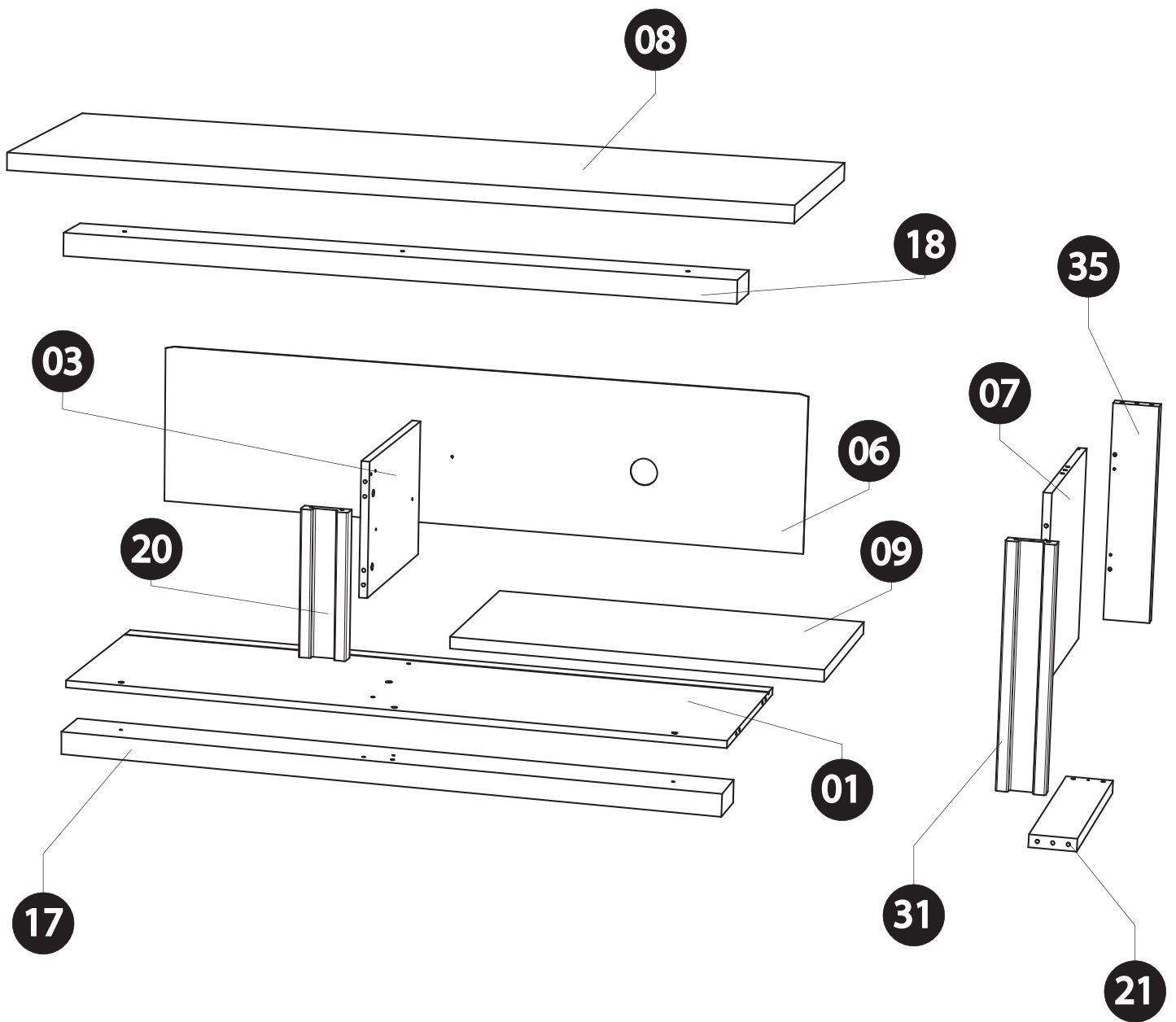


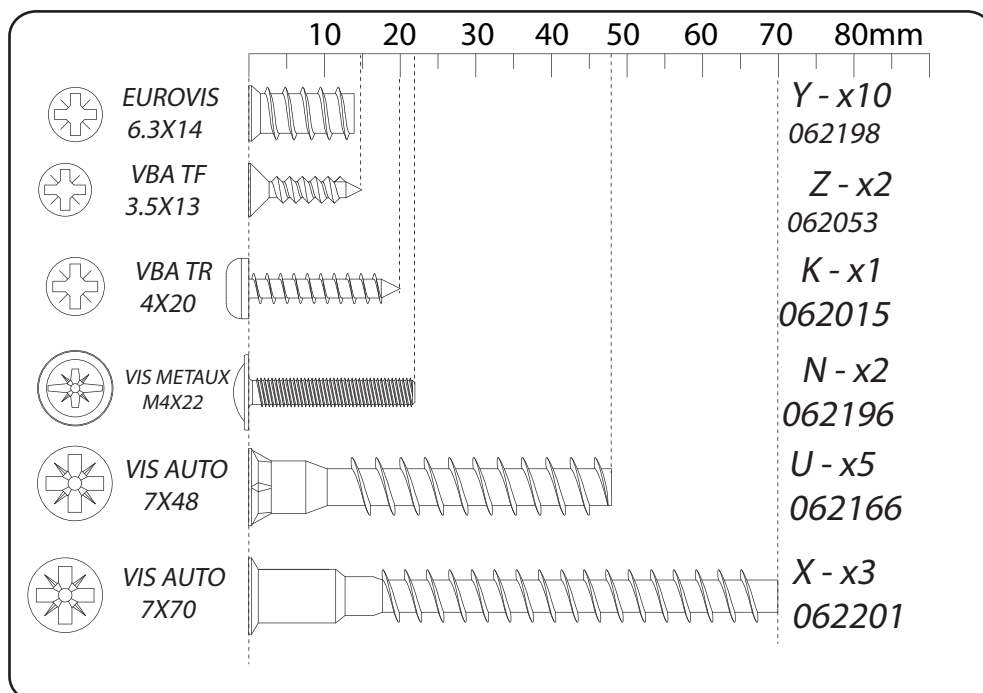
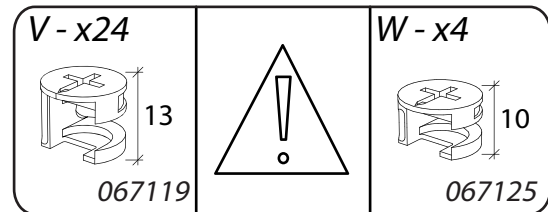
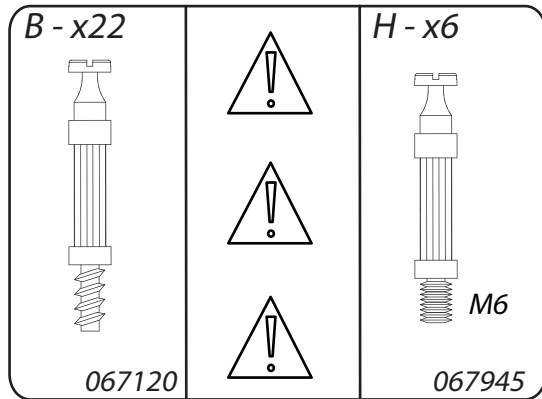
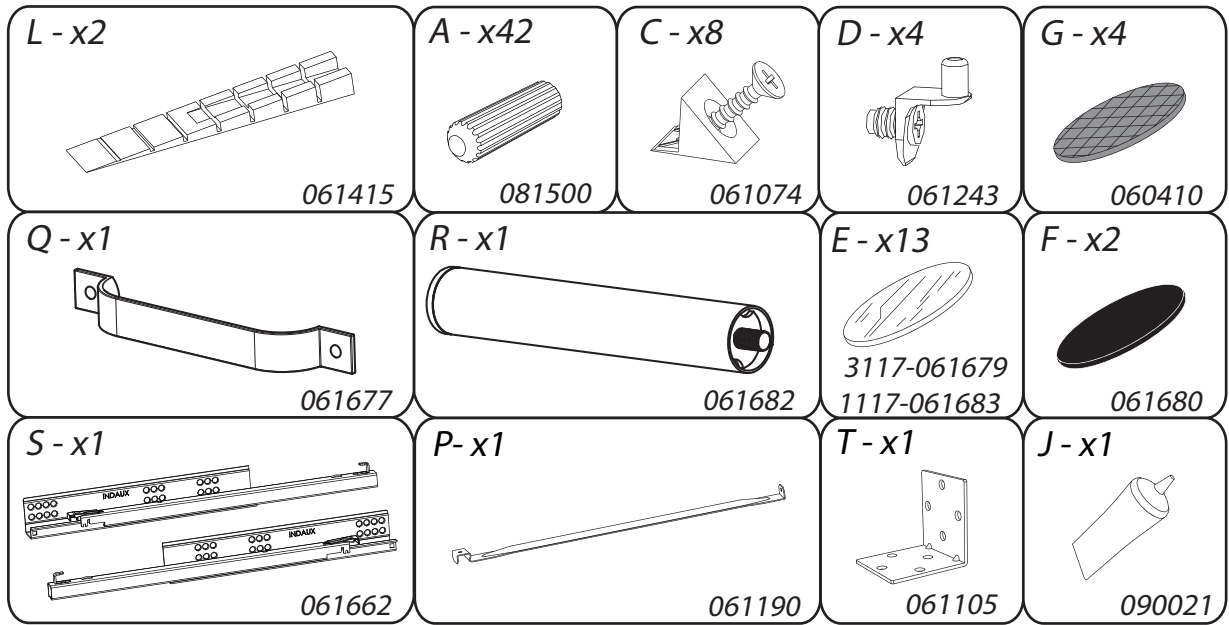
10

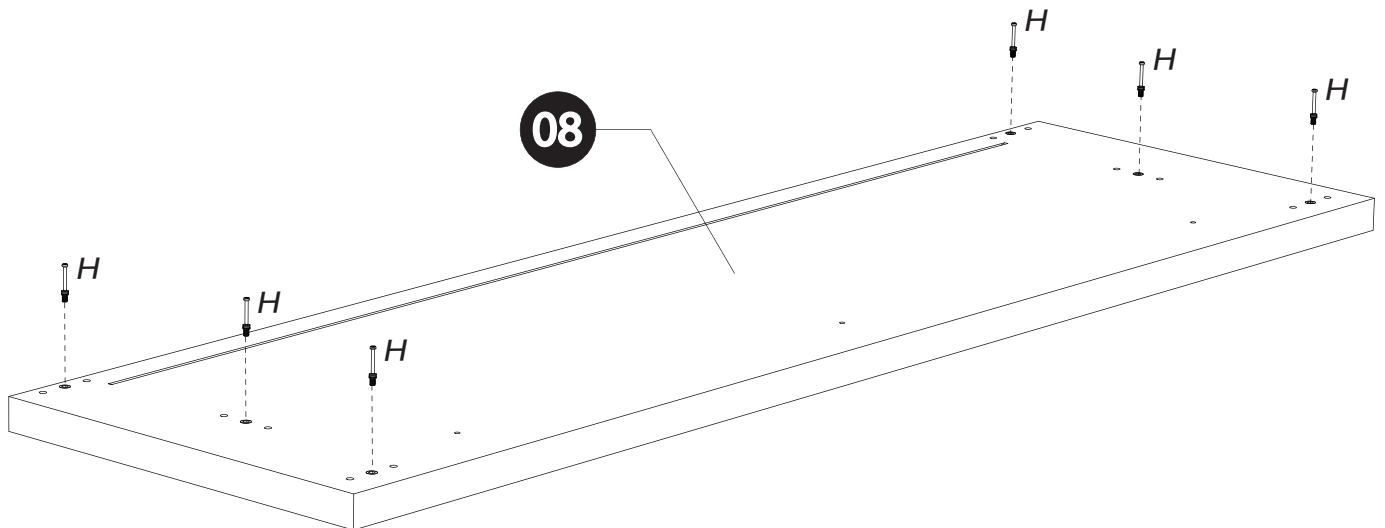
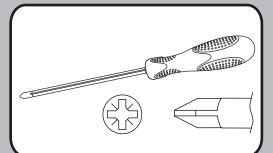
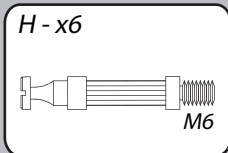
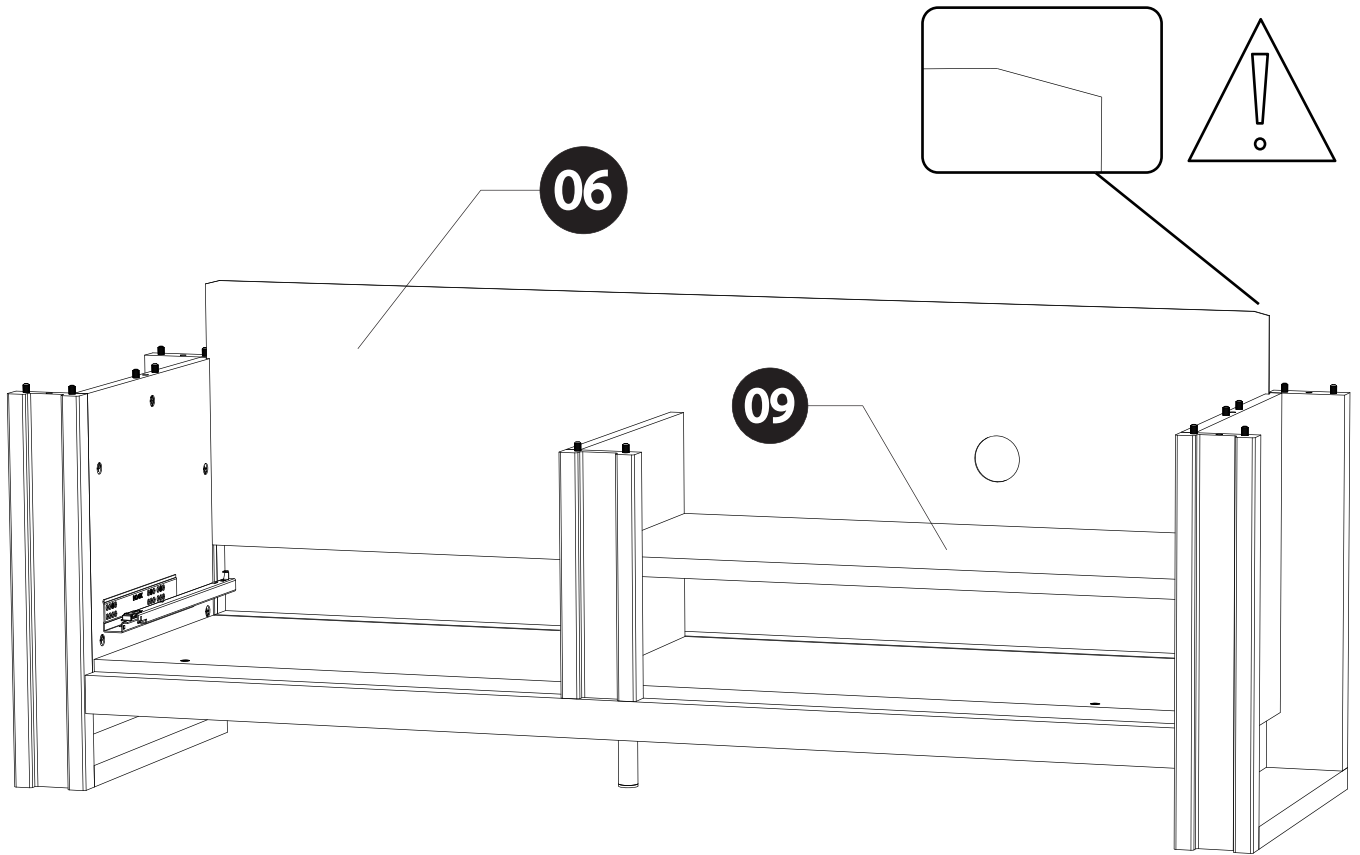
BAXTER MEUBLE TV 1T N°06

<i>DESIGNATION</i>		N°		
Dessous	145 x 44.6 x 1.6	1		1
Côté gauche	41.2 x 42.4 x 1.8	2		1
Séparation	29.6 x 40.3 x 1.8	3		1
Derrière	145.9 x 35.6 x 0.25	6		2
Côté droit	41.2 x 42.4 x 1.8	7		1
Dessus	168.6 x 50 x 3.8	8		2
Tablette	78.1 x 40 x 2.5	9		1
Face tiroir	64.4 x 30.6 x 1.6	12		1
Tiroir Ht 160	63.3 x 38 x 1.25	14		2
Fond de tiroir	61.9 x 37.8 x 0.25	15		1
Face de socle	144.9 x 11 x 5	17		2
Bandeau de dessus	144.9 x 11 x 5	18		2
Meneau central	31.2 x 10 x 3	20		1
Entretoise de montant	45.2 x 10 x 2.8	21		2
Montant avant gauche	51.2 x 10 x 3	30		2
Montant avant droit	51.2 x 10 x 3	31		2
Montant arrière	48.4 x 10 x 2.8	35		2

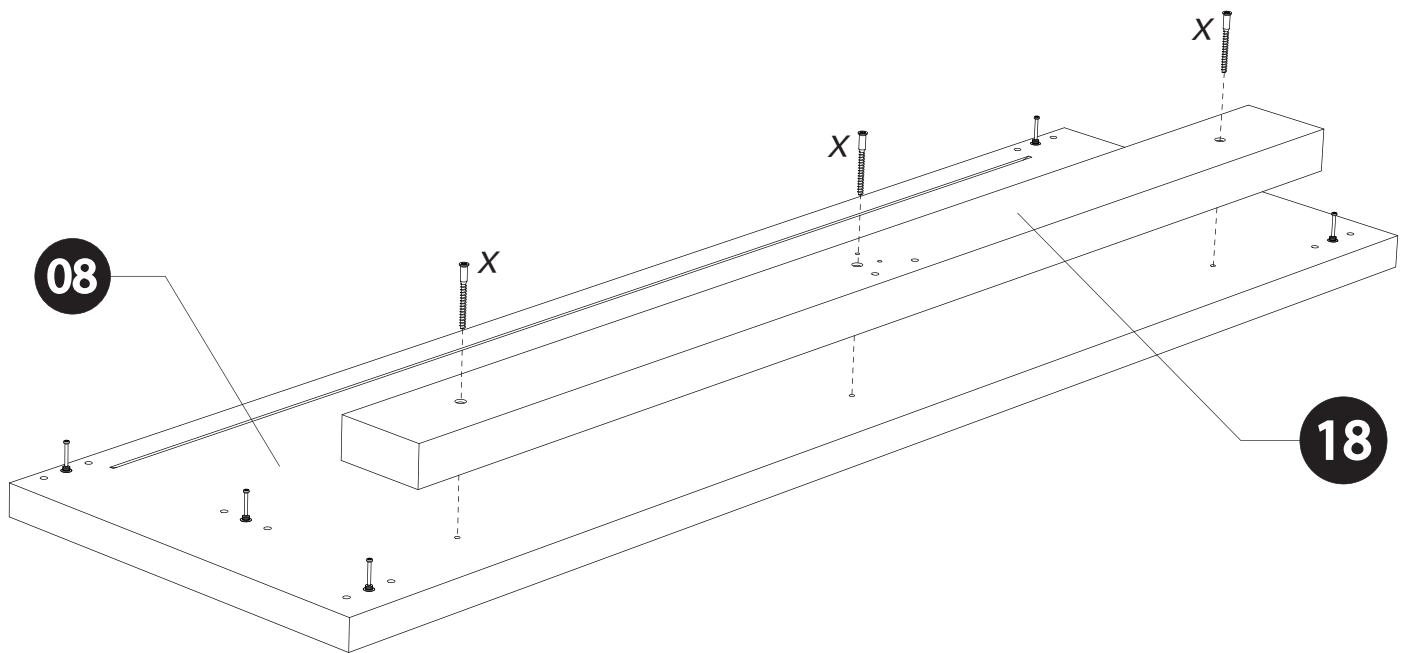
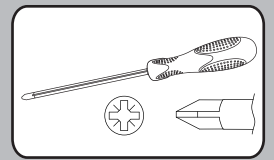
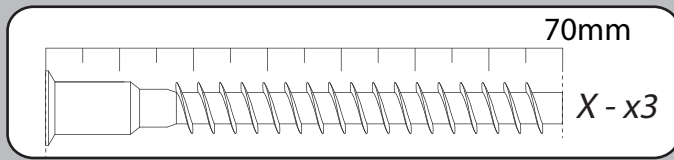




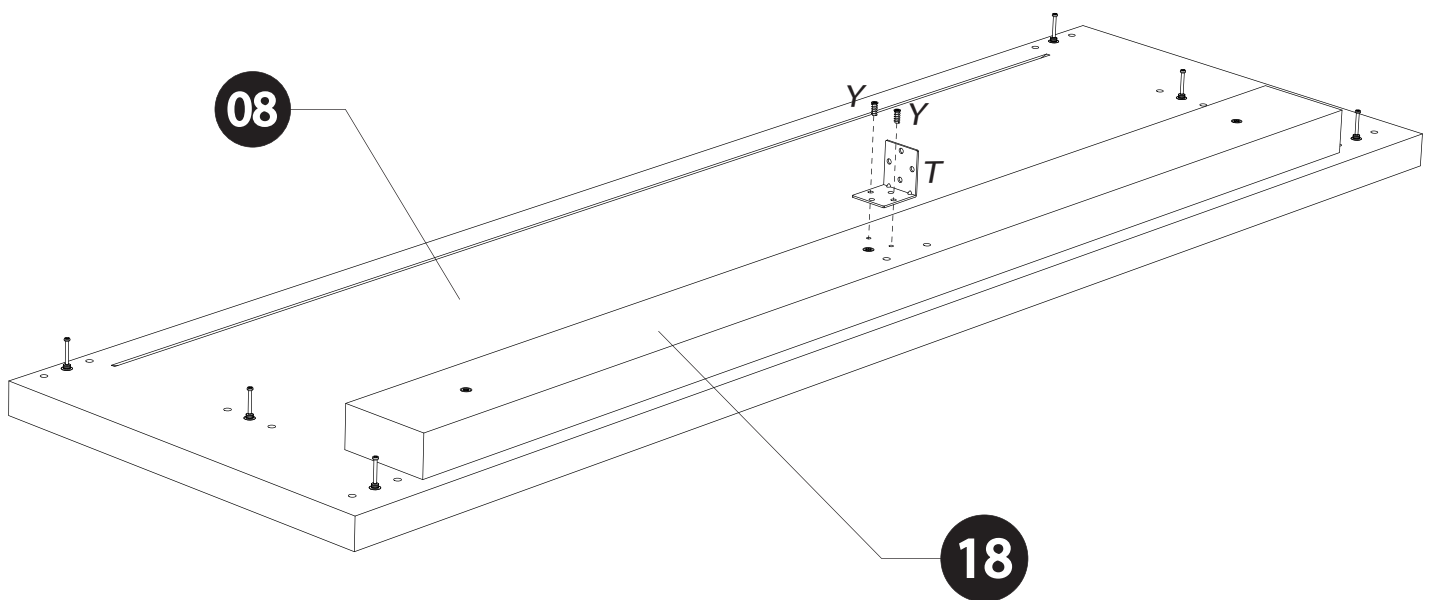
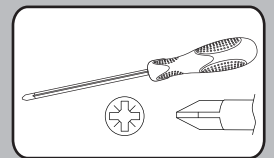
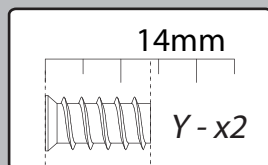
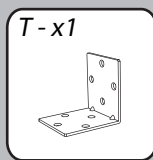




# 19

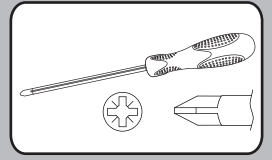


# 20

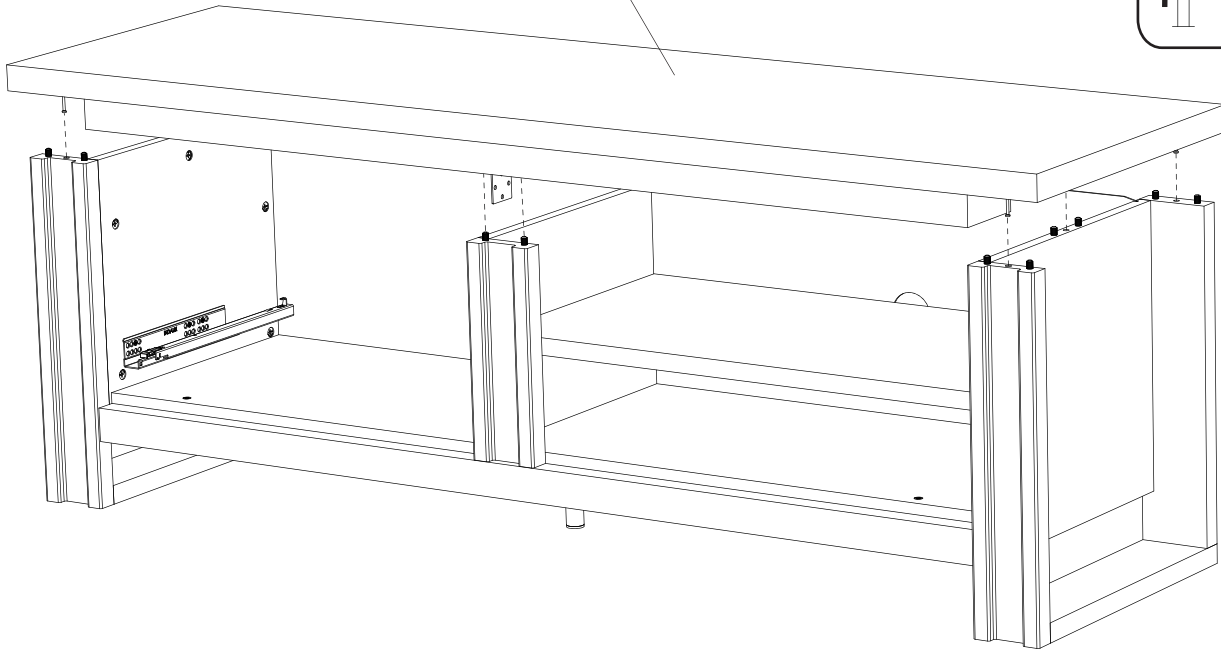
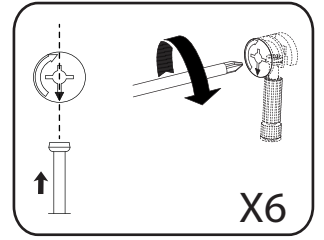




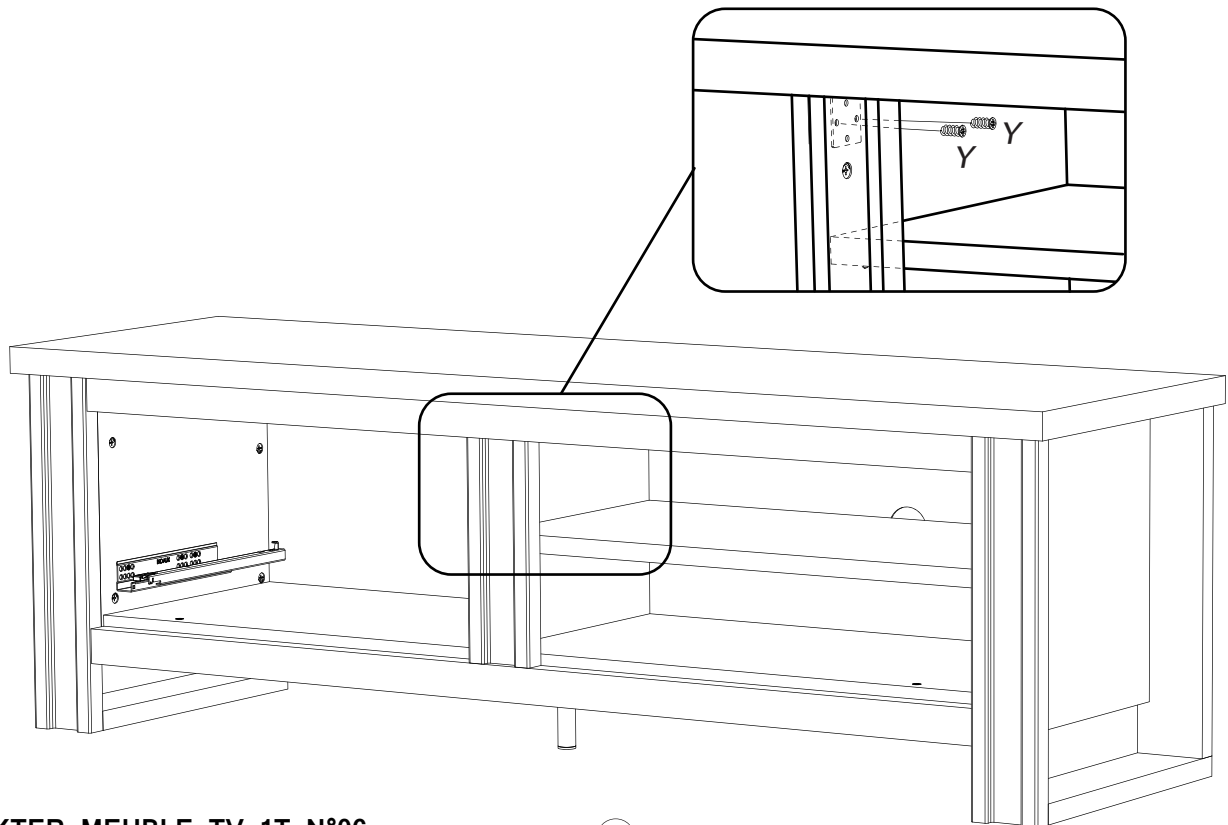
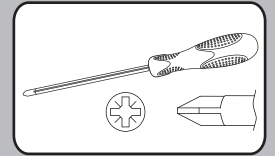
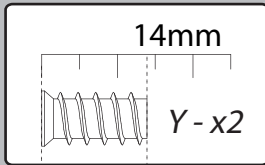
# 21



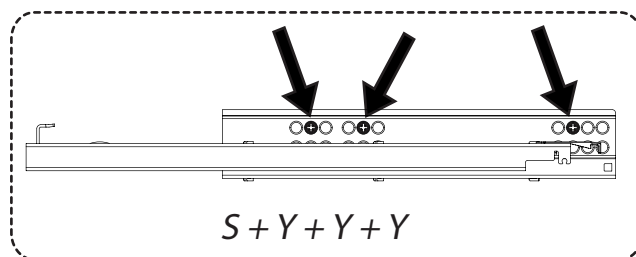
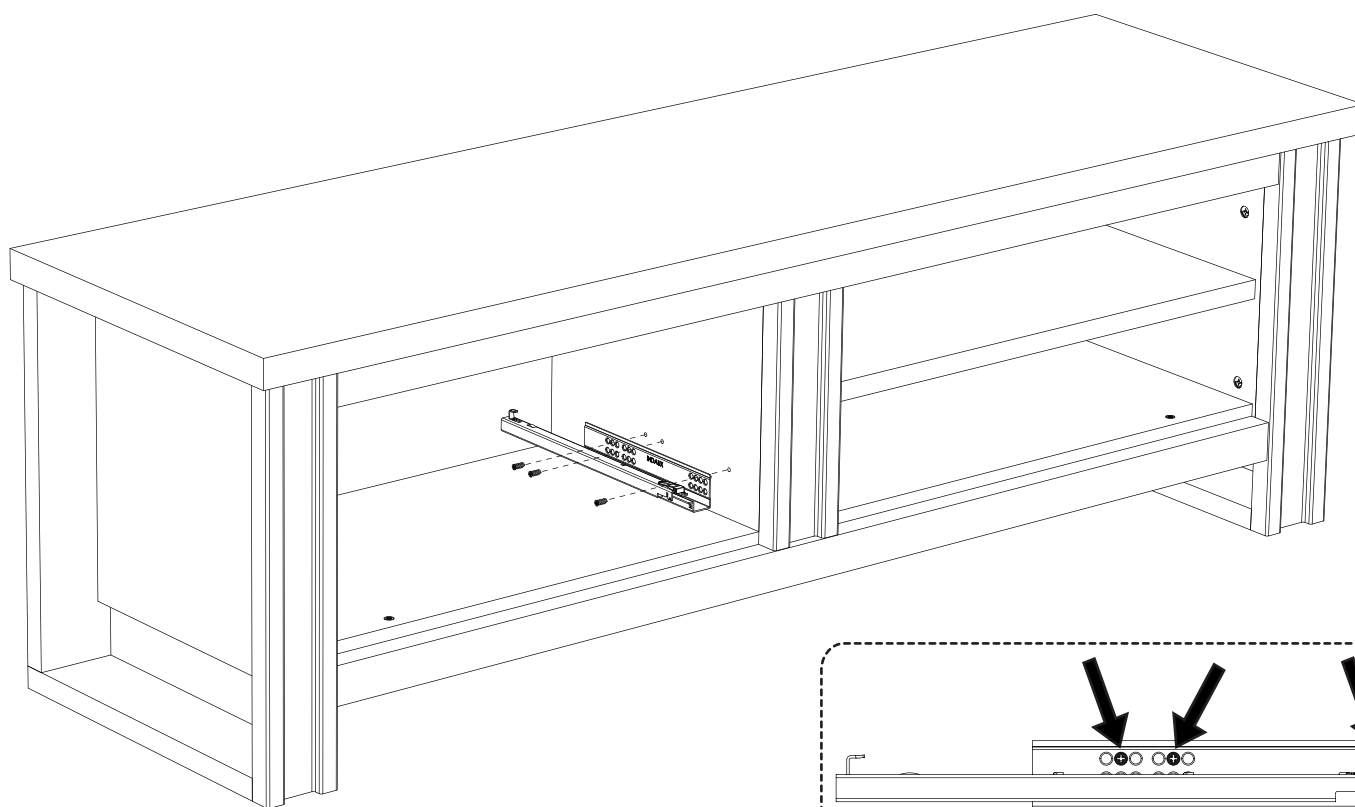
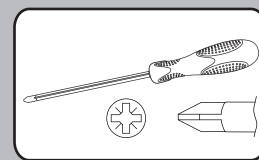
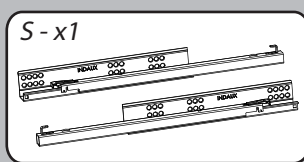
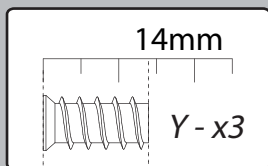
08



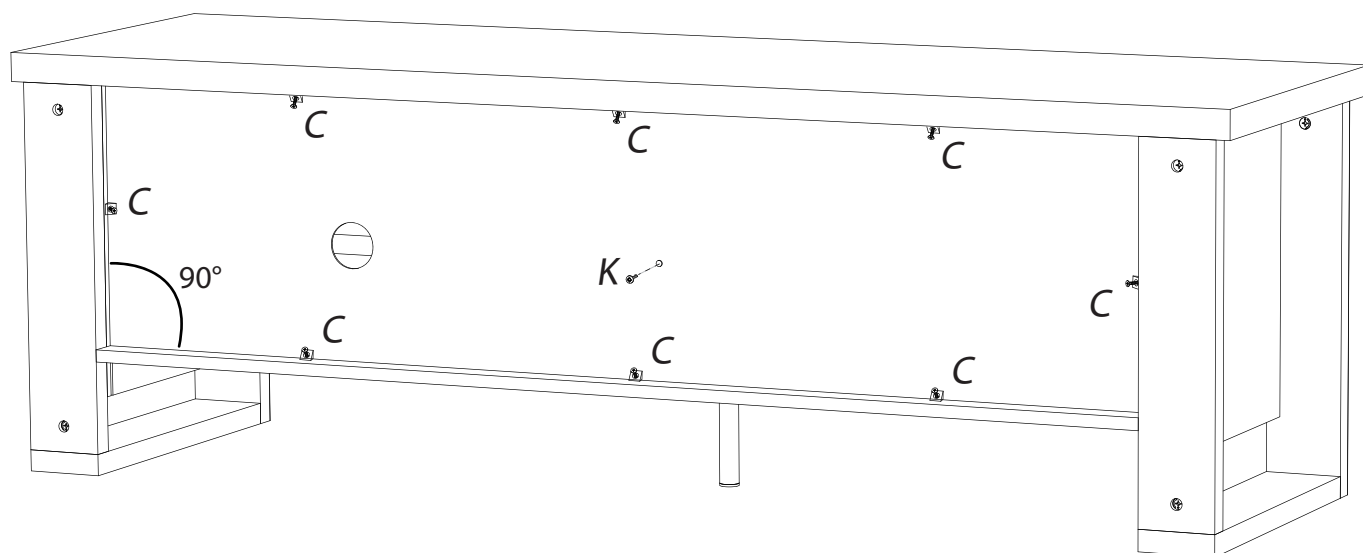
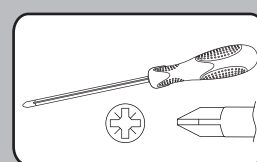
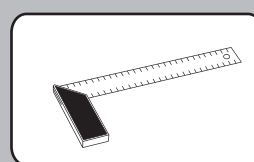
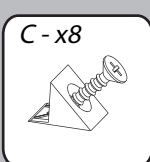
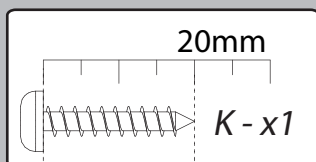
# 22



# 23

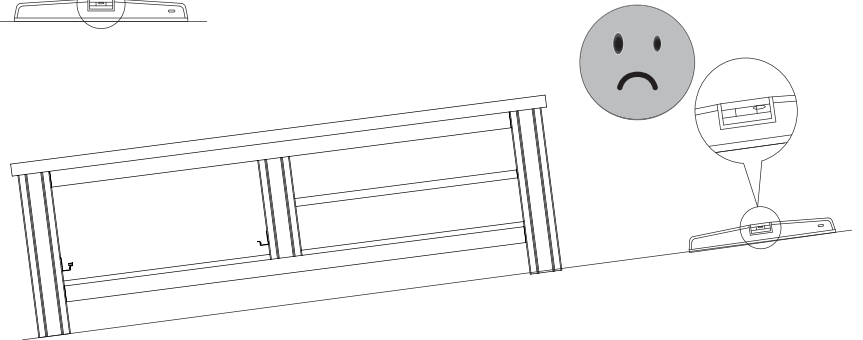
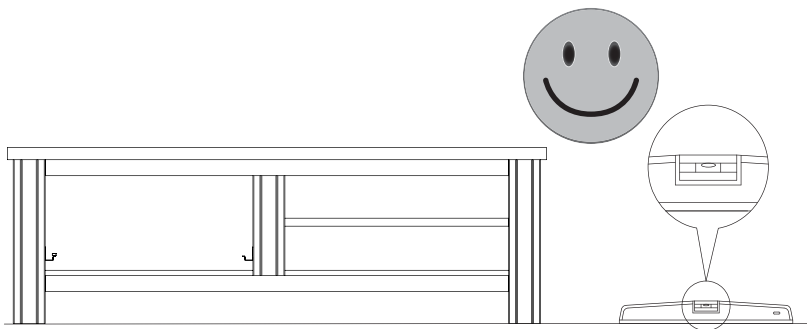
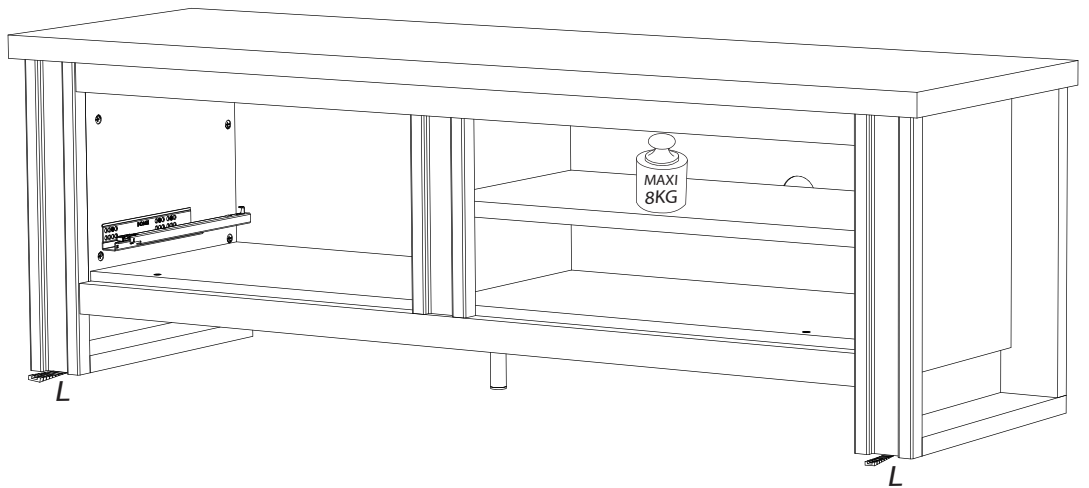
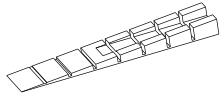


# 24



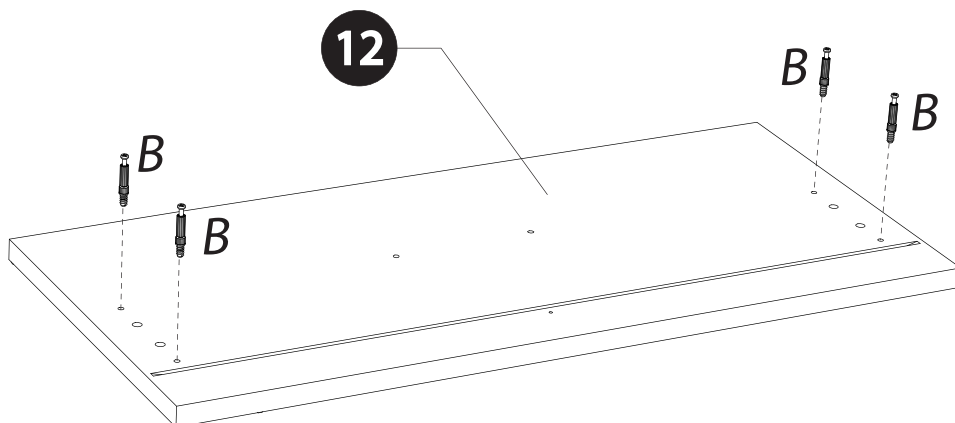
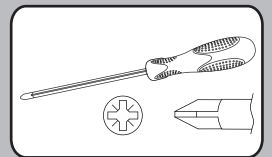
# 25

L - x2

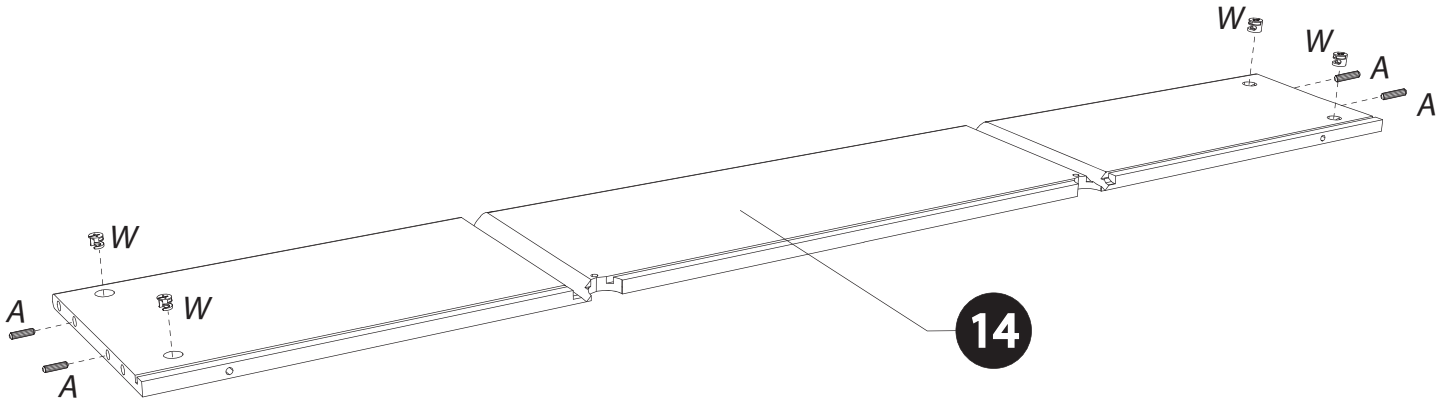
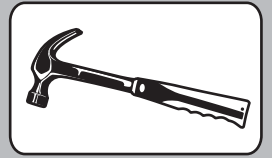
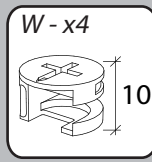
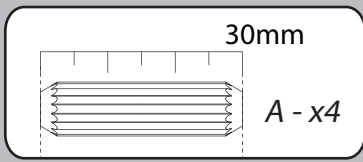


# 26

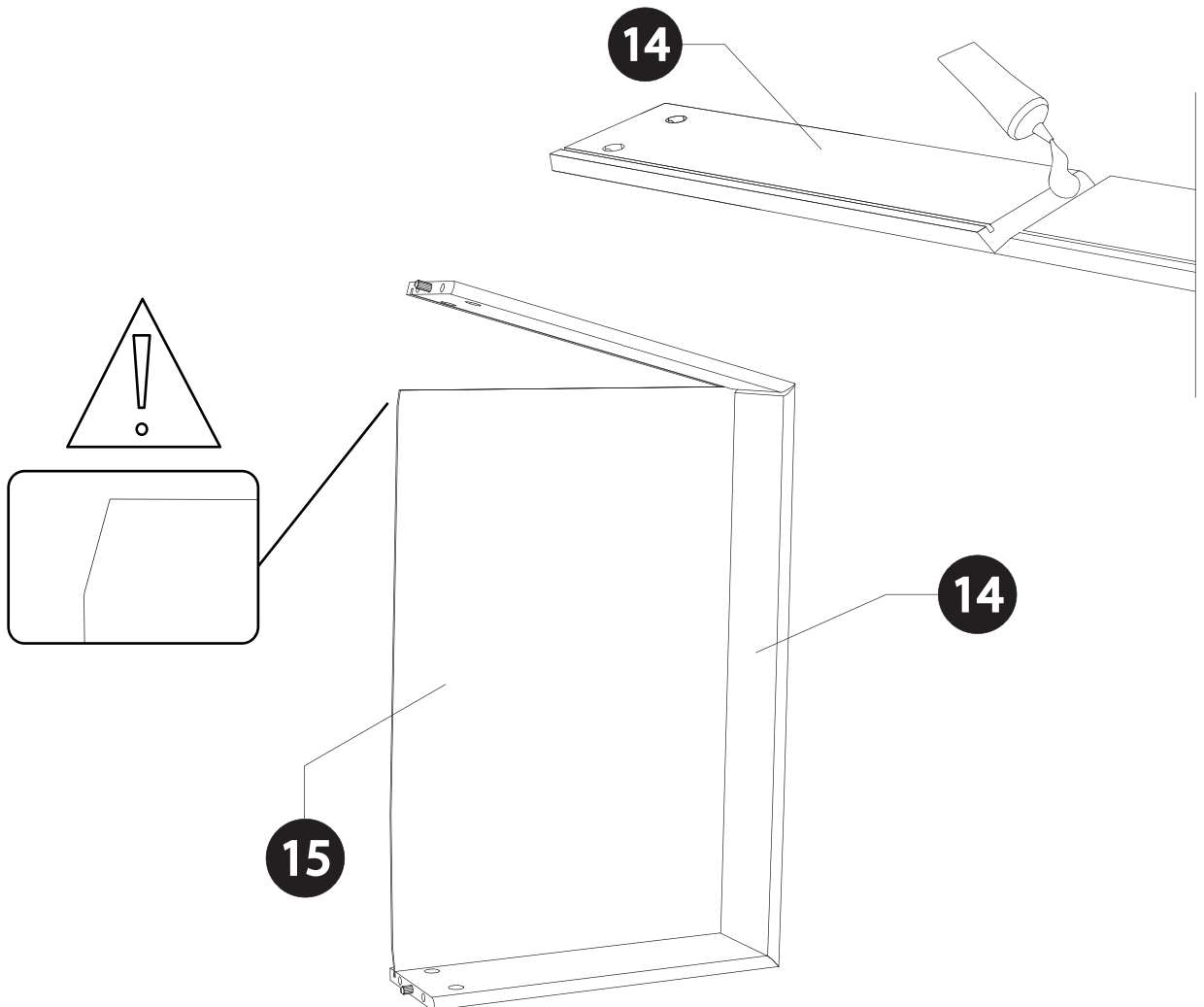
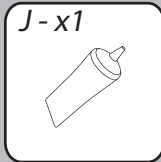
B - x4



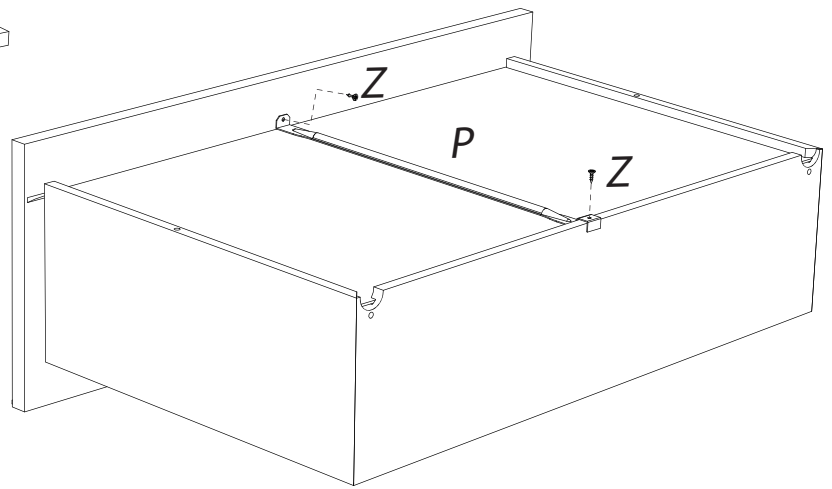
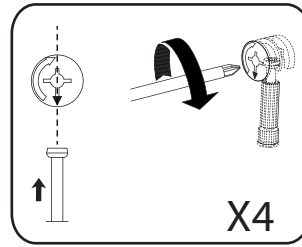
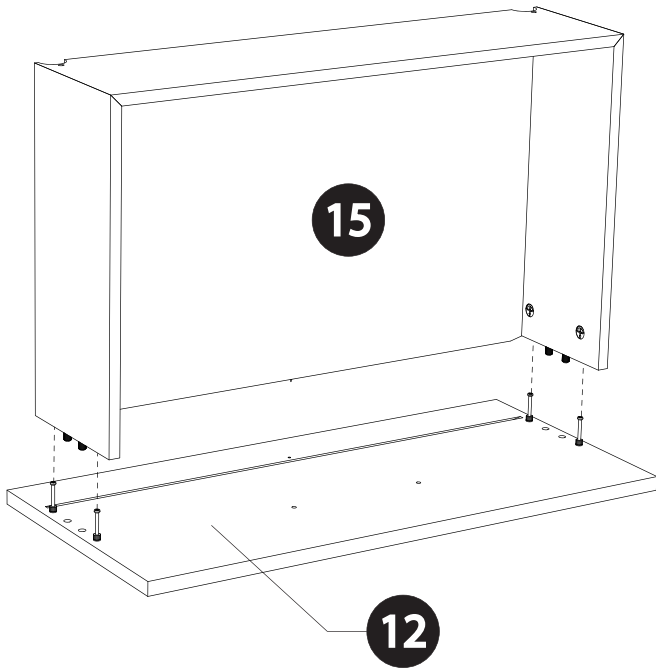
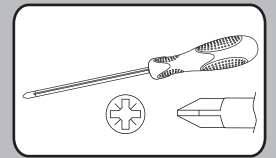
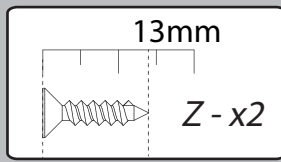
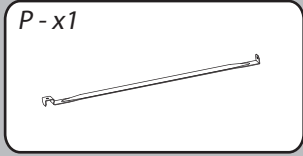
# 27



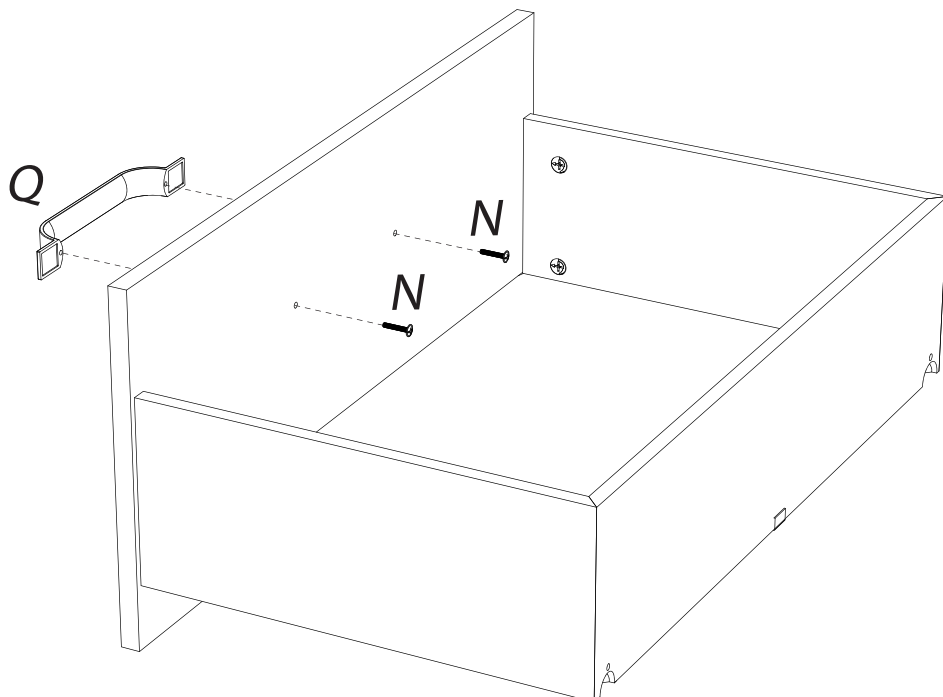
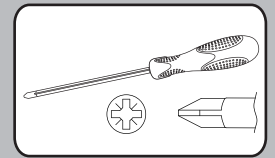
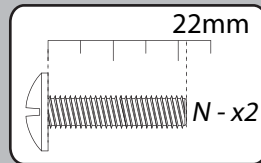
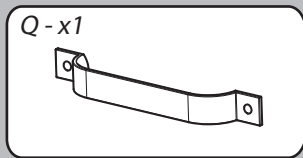
# 28

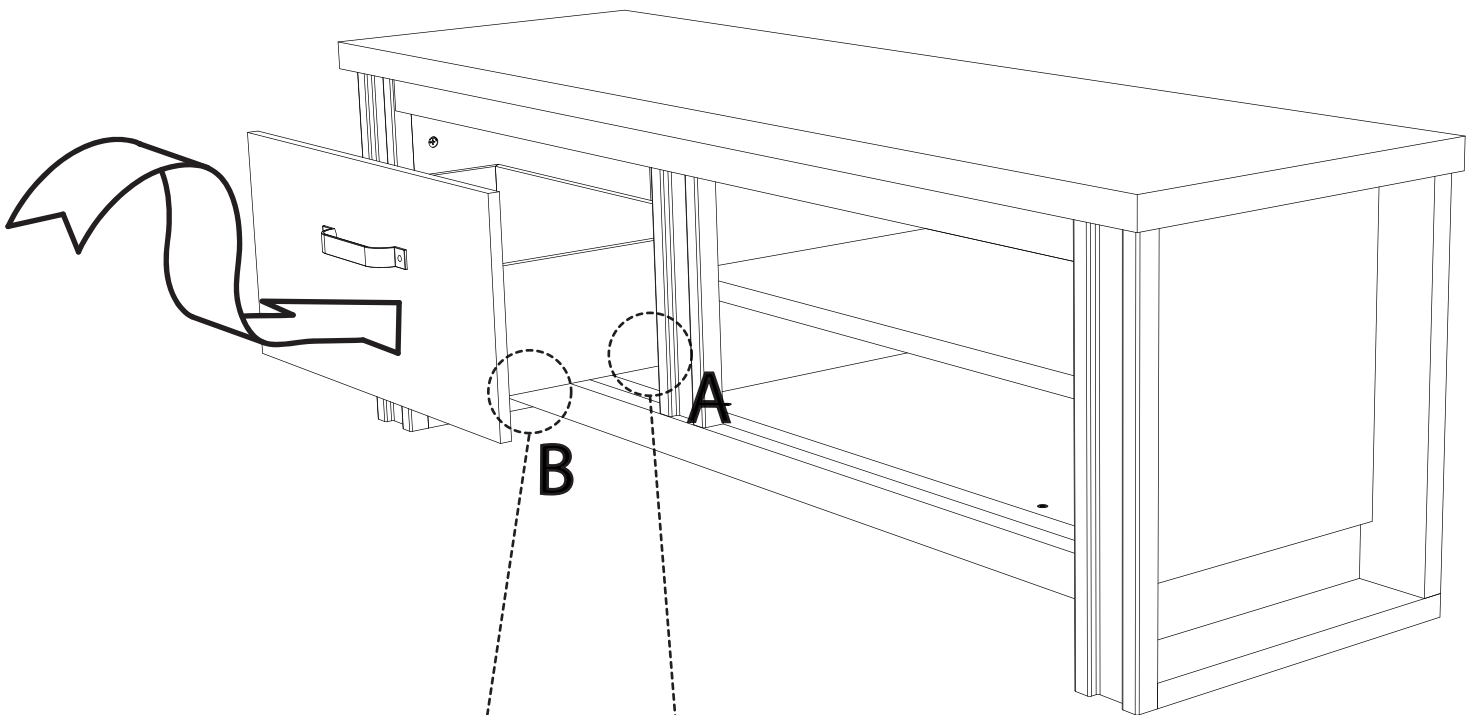
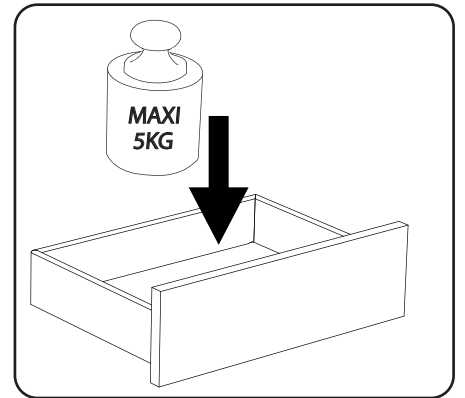


# 29

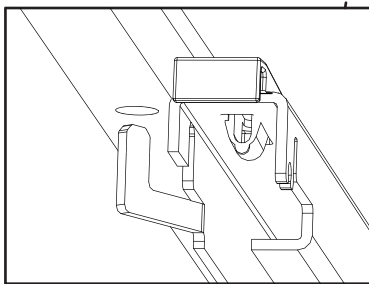


# 30

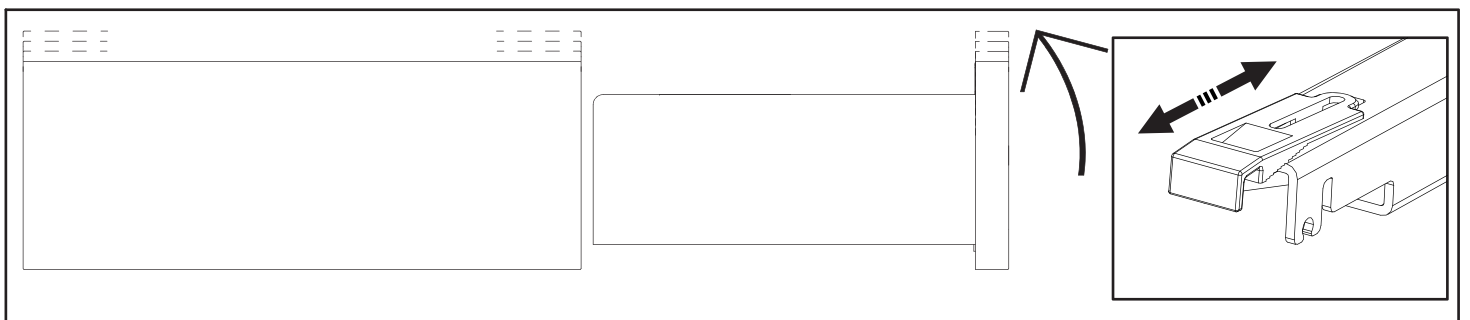
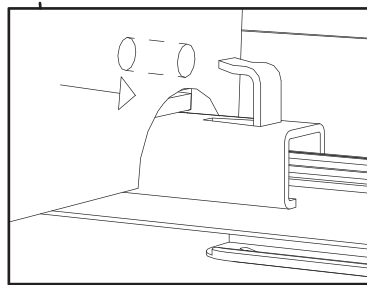


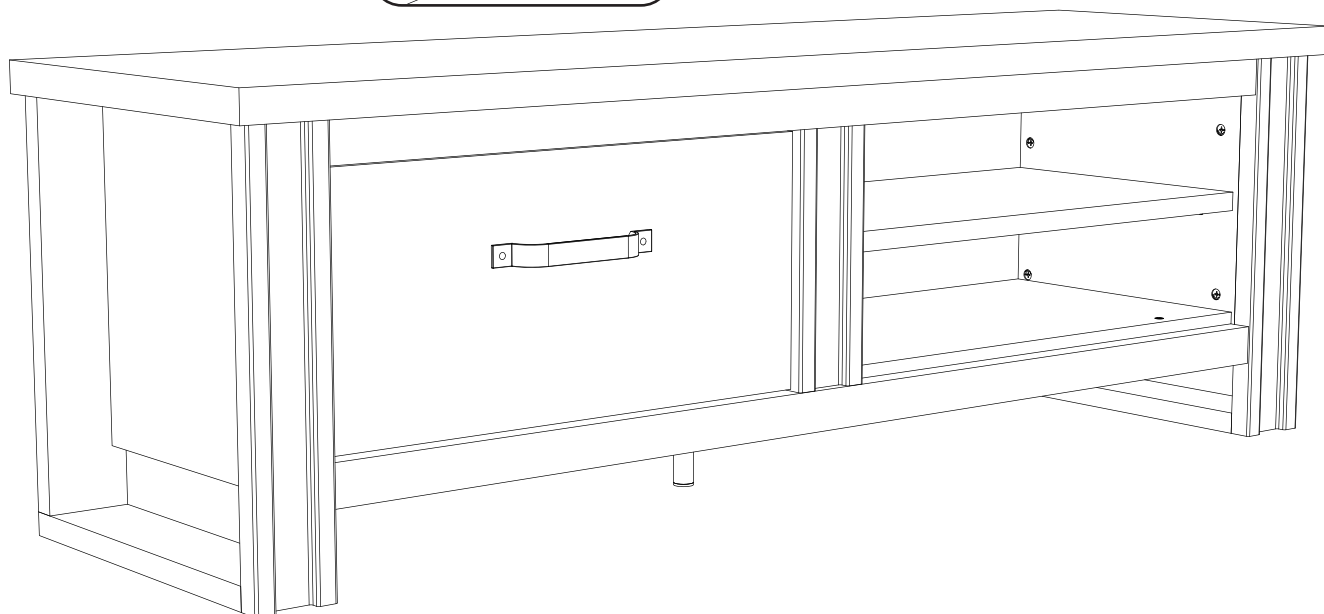
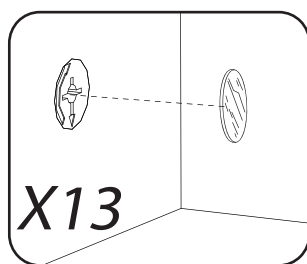
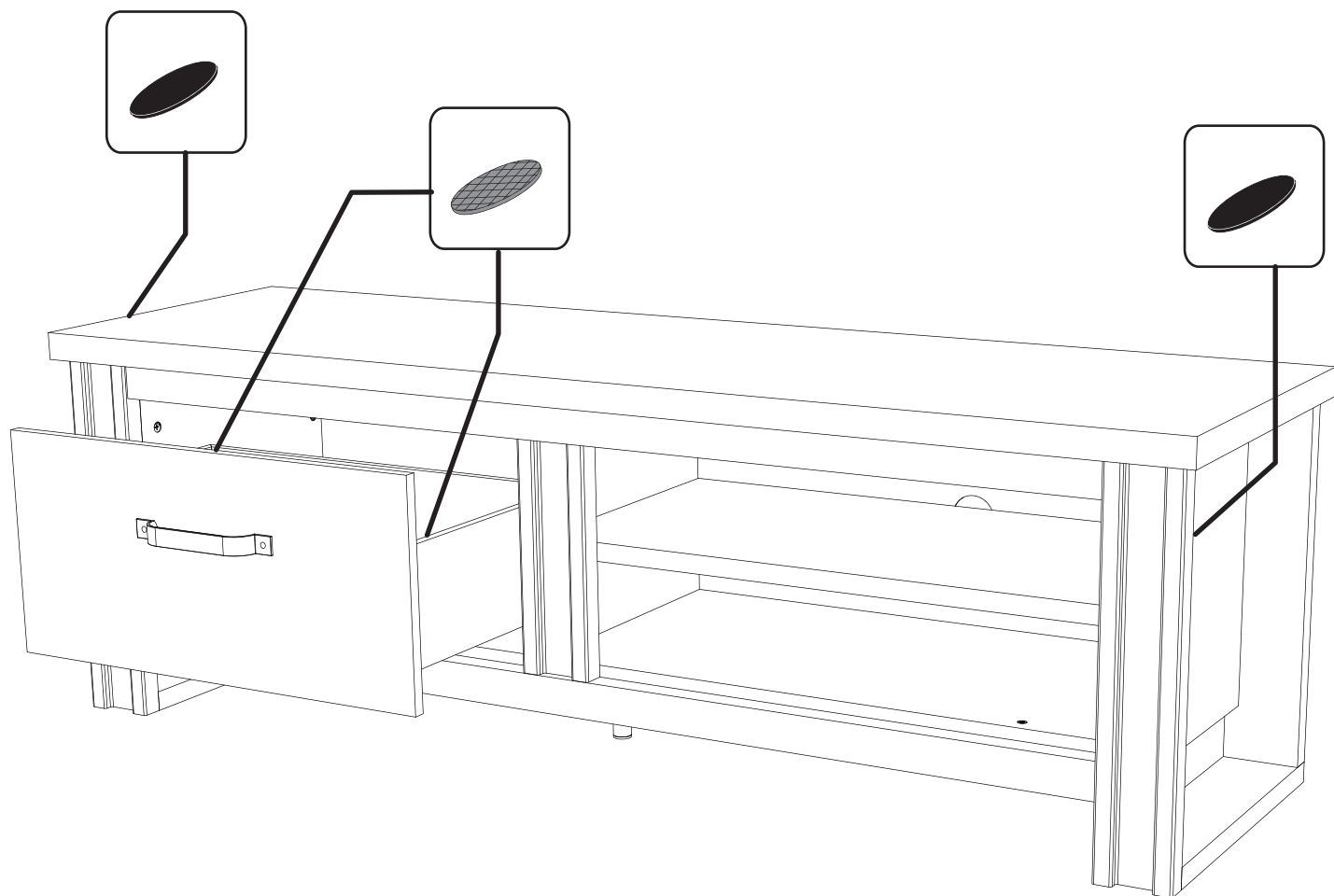
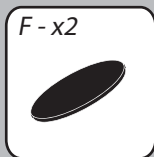
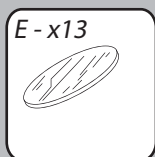
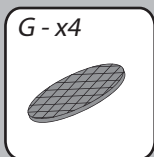


## B



## A



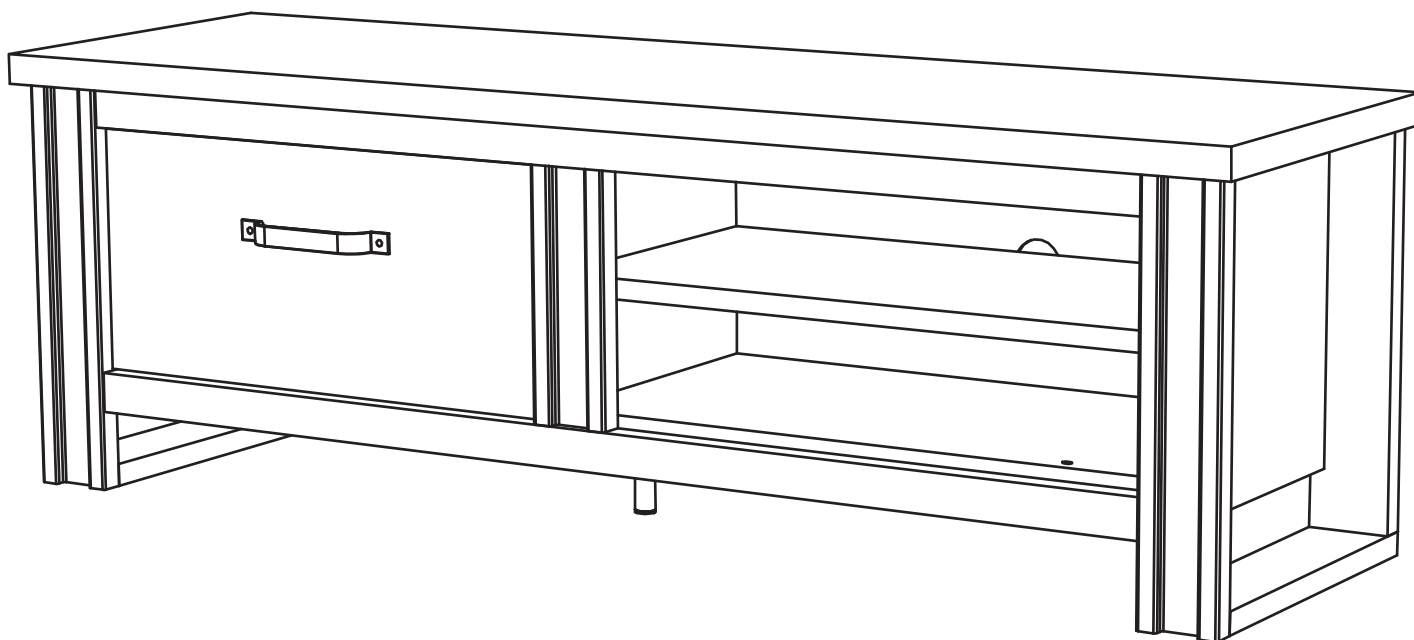


## BAXTER 1117 / BAXTER 3117:

Meuble TV 1t composé de panneaux de particules revêtus papier Limerick Oak(1117) / Bonifacio Oak(3117) et papier Gris Anthrazit Grau sur le dessus.

L.169 cm - H.55 cm - P.50 cm.

A monter soi-même.



"Les meubles contenant des panneaux à base de bois (panneaux de particules, panneaux de fibres, contreplaqué...) peuvent émettre des substances polluantes dans l'air intérieur. Il est ainsi recommandé, après l'installation du meuble dans son logement, d'aérer fréquemment la pièce concernée pendant au moins quatre semaines afin de réduire son exposition aux polluants émis par le meuble."

FRANCAIS

Recommandations de démontage :

En cas de déménagement, il convient de procéder au démontage de votre meuble, en ôtant toute la visserie.

ENGLISH

Disassembly advices:

In case of moving, it is needed to dismantle the furniture removing the fittings.

DEUTSCH

Empfehlungen für die Demontage:

Bei Transport bitte alle Beschläge demontieren.