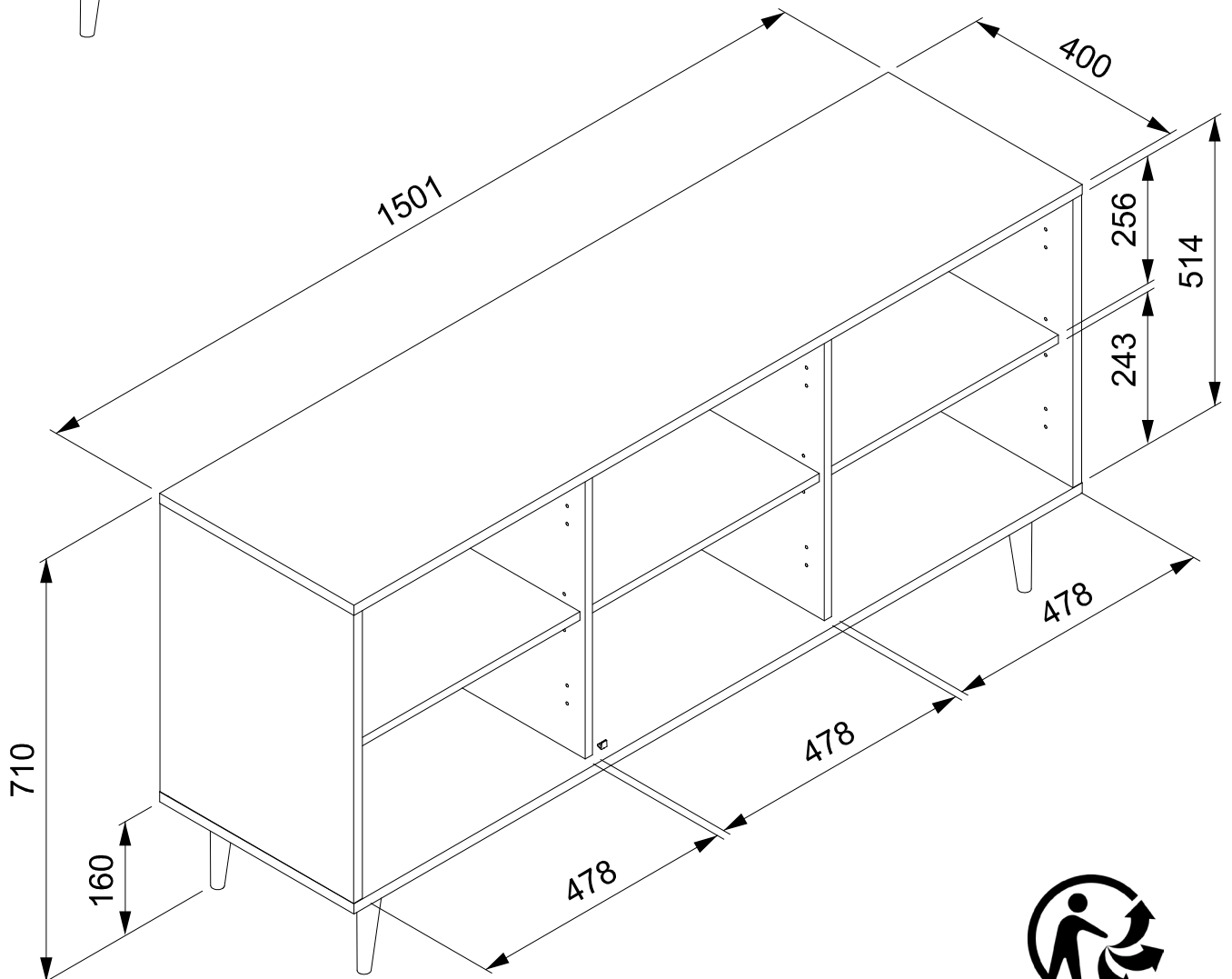
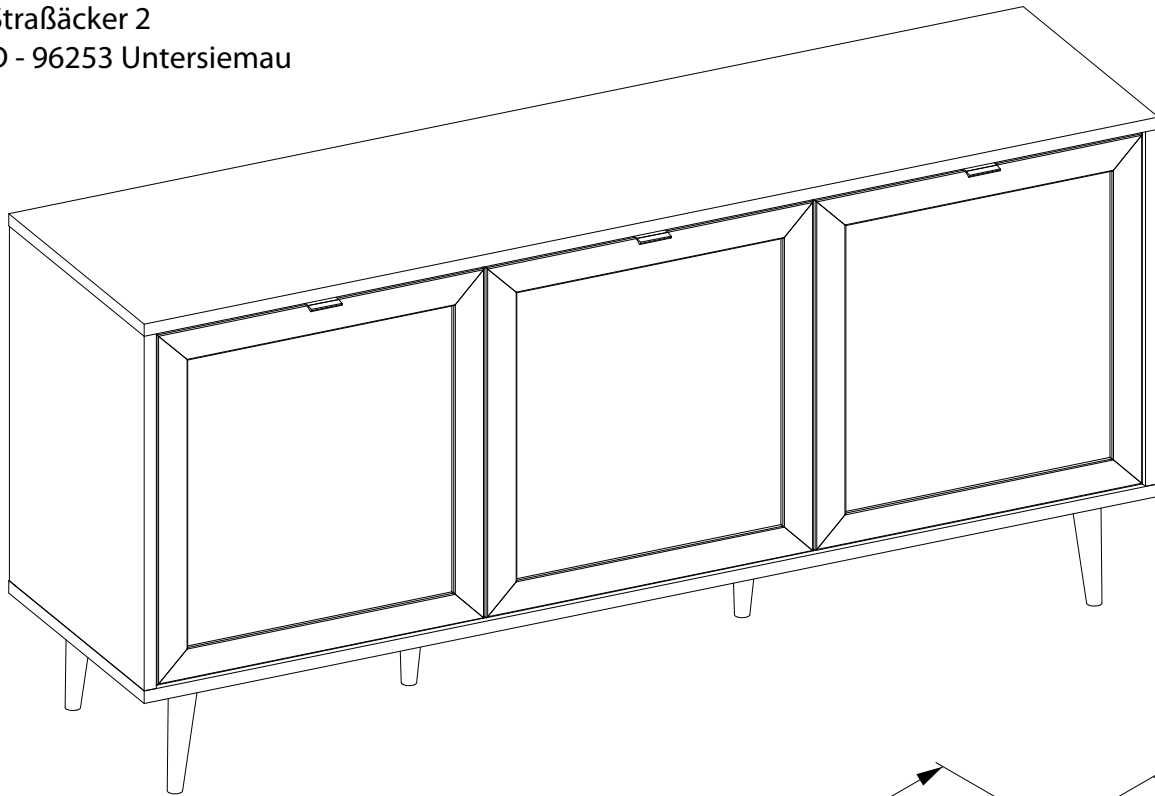




# BLI51A/137

finori GmbH  
Straßacker 2  
D - 96253 Untersiemau





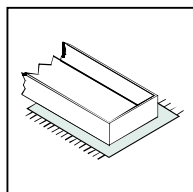
- Ⓛ De Befolgen Sie stets die Anleitung des Herstellers!
- Ⓛ Please generally follow the manufacturer's instructions!
- Ⓛ Suivez toujours les instructions du fabricant!
- Ⓛ Volg steeds de handleiding van de producent!
- Ⓛ Siga siempre las instrucciones del fabricante!
- Ⓛ Stale przestrzegaj instrukcji producenta!

- Ⓛ Всегда следуйте инструкции производителя!
- Ⓛ Seguire sempre le istruzioni del produttore!
- Ⓛ Mindig tartsa be a gyártó utasításait!
- Ⓛ Siga sempre as instruções do fabricante!
- Ⓛ Vždy dodržujte pokyny výrobce!



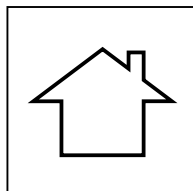
- Ⓛ Verwenden Sie zur Reinigung nur ein feuchtes Tuch!
- Ⓛ Please only clean with a damp cloth!
- Ⓛ N'utilisez qu'un chiffon humide pour le nettoyage!
- Ⓛ Gebruik voor de reiniging enkel een vochtige doek!
- Ⓛ Para limpiar utilice sólo un paño húmedo!
- Ⓛ Do czyszczenia używaj wilgotnej szmatki!

- Ⓛ Для очистки используйте только влажную ткань!
- Ⓛ Per la pulizia, utilizzare solo un panno umido!
- Ⓛ A tisztításhoz elegendő egy nedves kendő használat!
- Ⓛ Para a limpeza use apenas um pano húmido!
- Ⓛ Pro čištění používejte pouze vlhký hadřík!



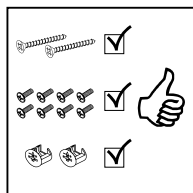
- Ⓛ Bauen Sie das Produkt auf einer Unterlage auf!
- Ⓛ Please mount the product on a bottom support!
- Ⓛ Montez le produit sur une base!
- Ⓛ Monteer het product op een basis!
- Ⓛ Monte el producto sobre una base!
- Ⓛ Rozkładaj produkt na podkładce!

- Ⓛ Собирайте изделие на подстилке!
- Ⓛ Montare il prodotto su un supporto!
- Ⓛ Az összeszereléskor helyezzen a termék alá megfelelő alátétet!
- Ⓛ Monte o produto numa superfície plana!
- Ⓛ Výrobek smontujte na pevném podkladu!



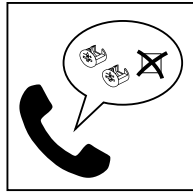
- Ⓛ Verwenden Sie das Produkt nur in Innenräumen!
- Ⓛ Please exclusively use the product indoors!
- Ⓛ N'utilisez le produit qu'à l'intérieur!
- Ⓛ Gebruik het product enkel binnenshuis!
- Ⓛ Utilice el producto sólo en interiores!
- Ⓛ Używaj produkt tylko w pomieszczeniach wewnętrznych!

- Ⓛ Используйте изделие только во внутренних помещениях!
- Ⓛ Utilizzare il prodotto solo in ambienti interni!
- Ⓛ A termék csak bel terekben használható!
- Ⓛ Use o produto apenas no interior!
- Ⓛ Používejte výrobek pouze uvnitř!



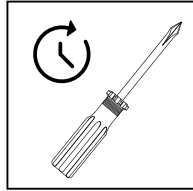
- Ⓛ Legen Sie die Beschläge zusammen und prüfen Sie die Vollständigkeit!
- Ⓛ Please join the fittings and verify their completeness!
- Ⓛ Pliez les raccords ensemble et vérifiez qu'ils sont complets!
- Ⓛ Leg de onderdelen samen en controleer de volledigheid!
- Ⓛ Junte los accesorios y compruebe que están todos!
- Ⓛ Rozłóż poszczególne części i sprawdź kompletność!

- Ⓛ Положите фурнитуру в одно место и проверьте комплектность!
- Ⓛ Mettere insieme le guarnizioni e verificarne la completezza!
- Ⓛ Állítsa össze a sarokvasakat, és ellenőrizze, hogy épek-e!
- Ⓛ Coloque os encaixes juntos e verifique se estão completos!
- Ⓛ Složte armatury a zkontrolujte úplnost!



- Ⓛ Bei fehlenden Teilen kontaktieren Sie den Hersteller!
- Ⓛ If parts are missing, please turn to the manufacturer!
- Ⓛ En cas de pièces manquantes, veuillez contacter le fabricant!
- Ⓛ Contacteer de fabrikant als er onderdelen ontbreken!
- Ⓛ En el caso de que falten piezas, póngase en contacto con el fabricante!
- Ⓛ W razie braku części skontaktuj się z producentem!

- Ⓛ При отсутствии каких-либо частей обратитесь к производителю!
- Ⓛ In caso di pezzi mancanti, contattare il produttore!
- Ⓛ Ha hiányozna valamelyik elem, lépjen kapcsolatba a gyártóval!
- Ⓛ Em caso de peças em falta, entre em contato com o fabricante!
- Ⓛ Pro chybějící díly kontaktujte výrobce!

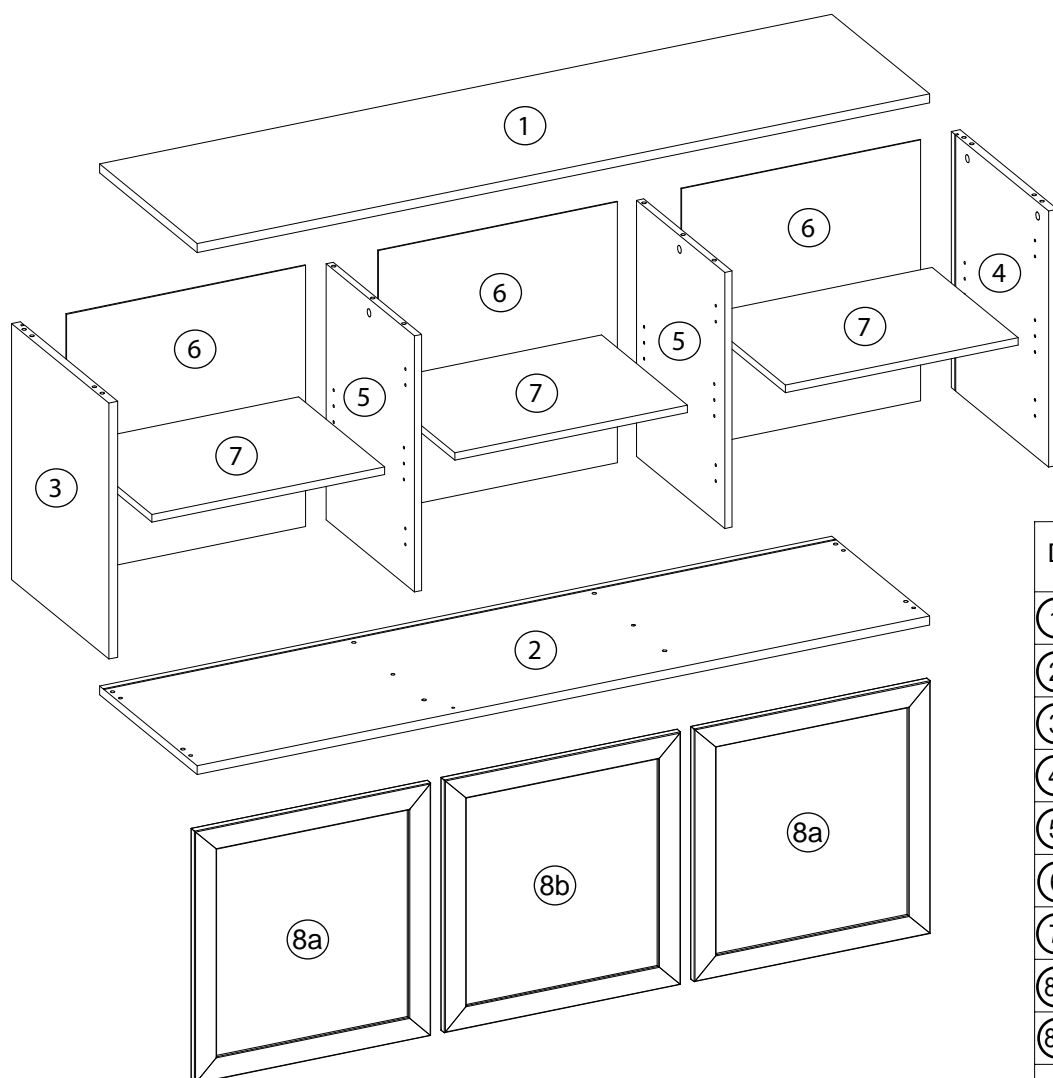
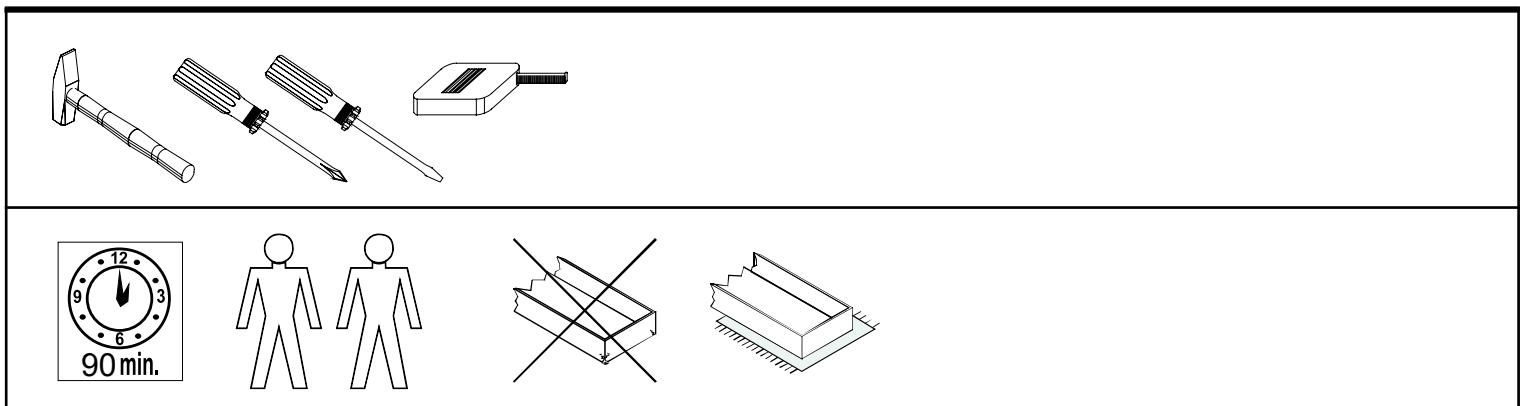


- Ⓛ Ziehen Sie die Schrauben nach einiger Zeit des Gebrauchs erneut fest!
- Ⓛ Please re-tighten the screws after having used the product for a while!
- Ⓛ Resserrer les vis après un certain temps d'utilisation!
- Ⓛ Draai de schroeven na een zekere gebruikstijd opnieuw vast!
- Ⓛ Asegure de nuevo los tornillos tras usarlo durante un tiempo!
- Ⓛ Po pewnym czasie użytkowania ponownie dokręć śruby!

- Ⓛ Спустя некоторое время использования подкрутите гайки!
- Ⓛ Stringere nuovamente le viti dopo un certo periodo di utilizzo!
- Ⓛ A használat során némi idő elteltével húzza meg újra a csavarokat!
- Ⓛ Reaperte os parafusos após algum tempo de uso!
- Ⓛ Po určité době používání šrouby znovu utáhněte!



# BLI51A/137

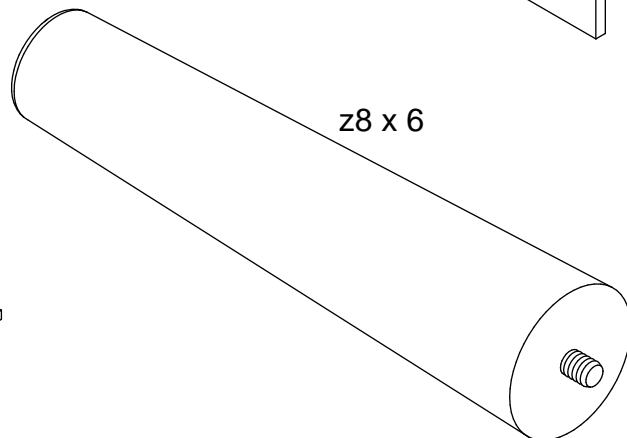
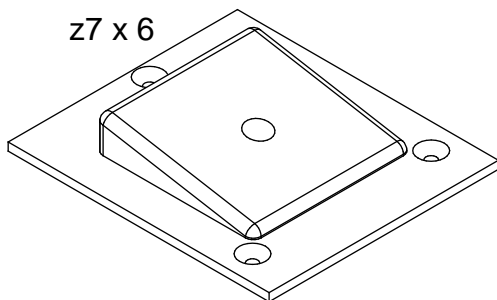
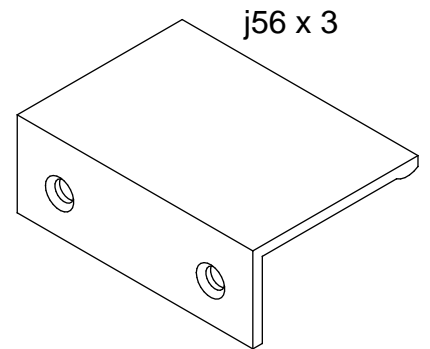
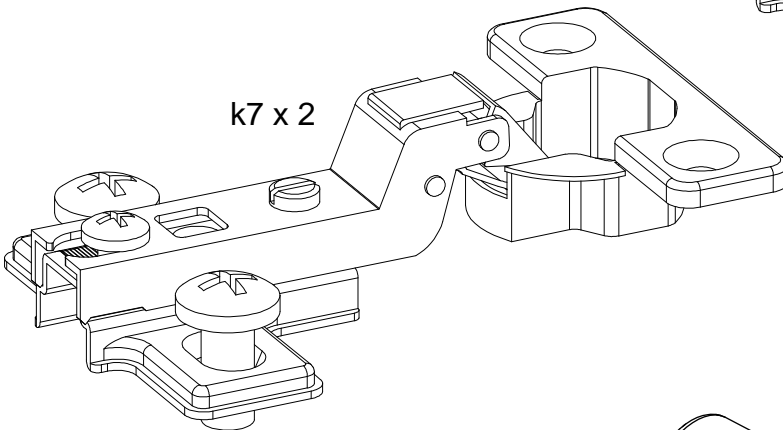
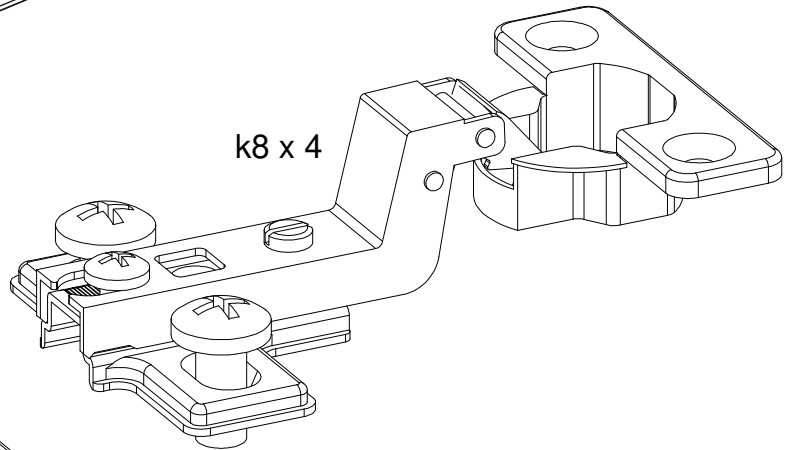
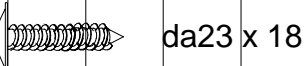
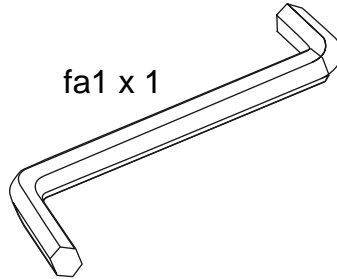
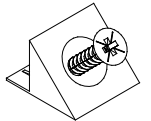
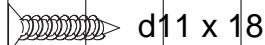
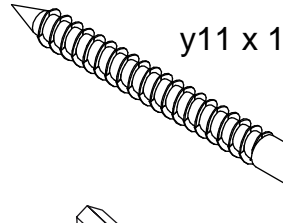
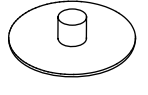
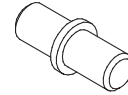
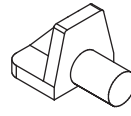
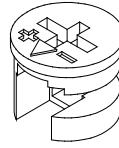
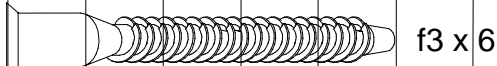


Dimensions / Abmessung in mm/		
①	1 x	1501 x 400 x 18
②	1 x	1501 x 400 x 18
③	1 x	514 x 399 x 18
④	1 x	514 x 399 x 18
⑤	2 x	514 x 362 x 15
⑥	3 x	524 x 490 x 2,5
⑦	3 x	477 x 352 x 15
⑧a	2 x	507 x 484 x 16
⑧b	1 x	507 x 484 x 16

<b>BOX 1</b>	1, 2, 3, 4
<b>BOX 2</b>	5, 6, 7, 8a, 8b



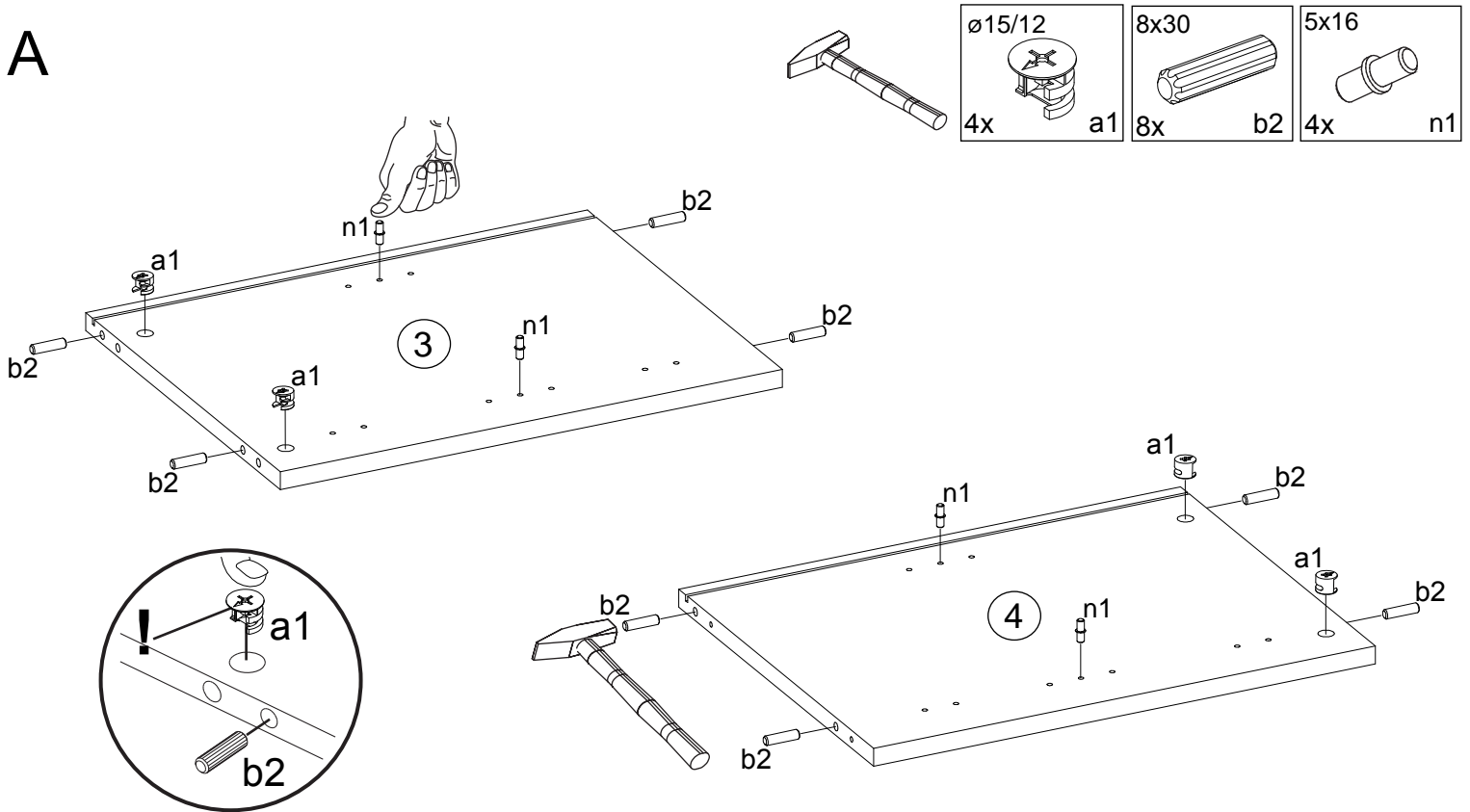
<b>BOX 1</b>	
<b>BOX 2</b>	✓



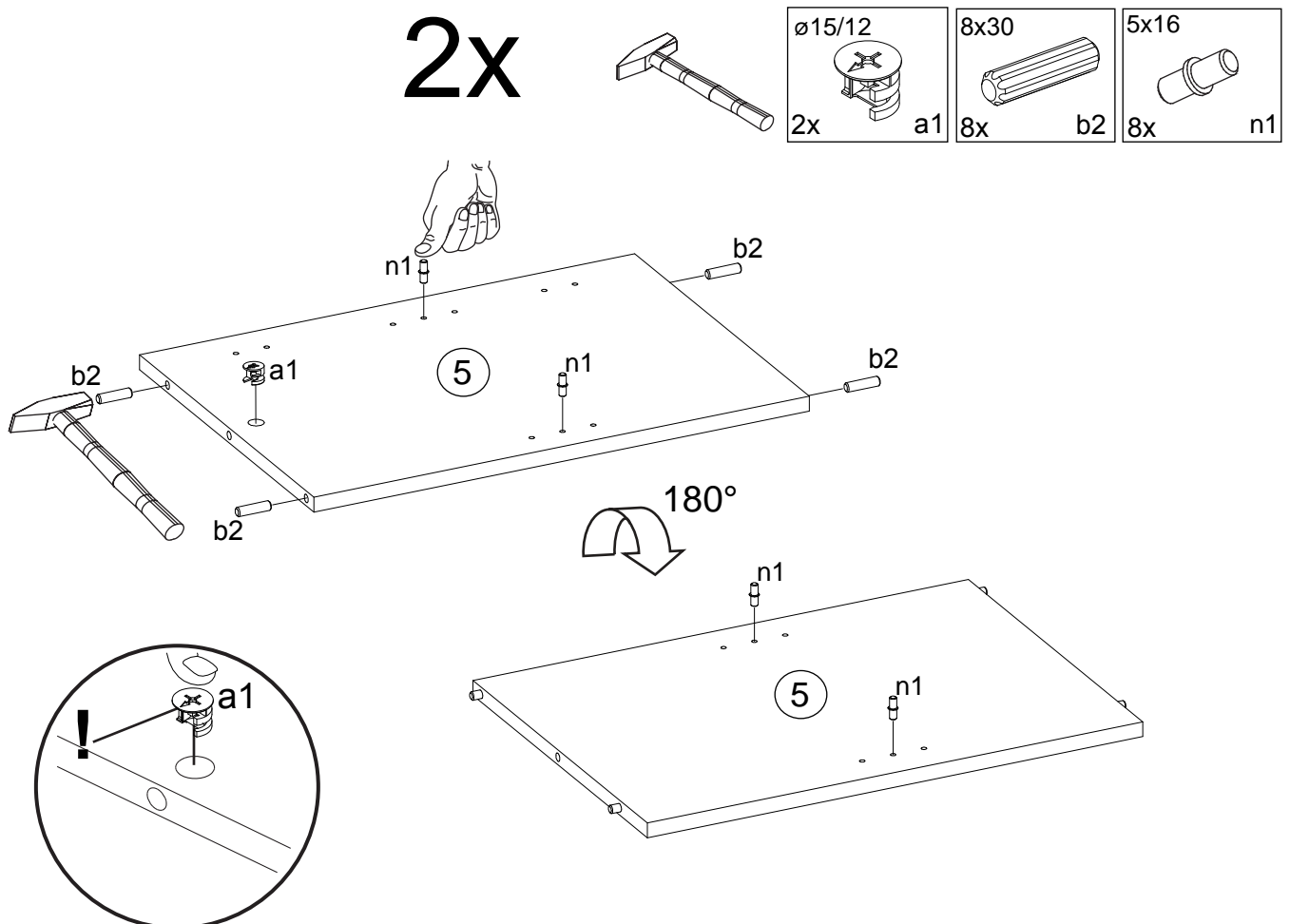


# BLI51A/137

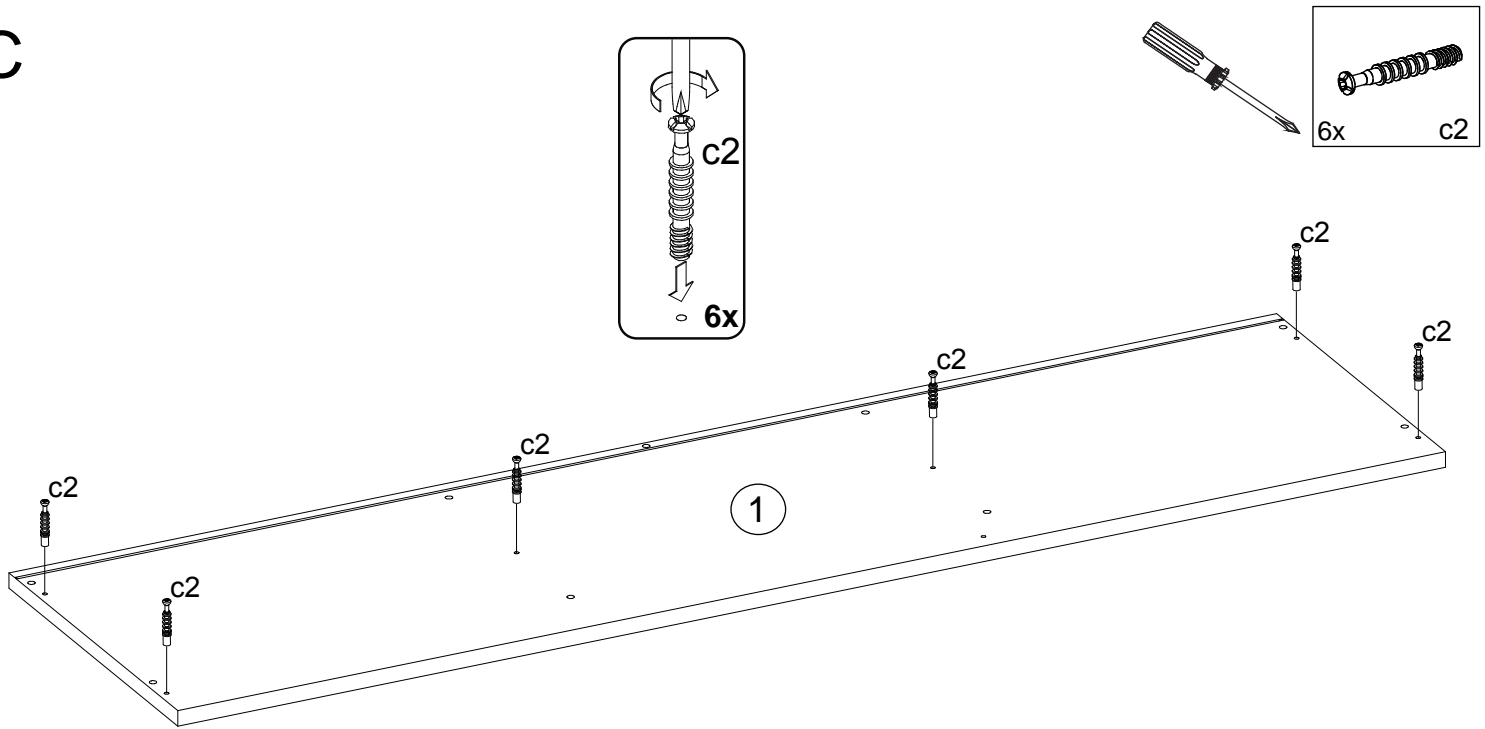
A



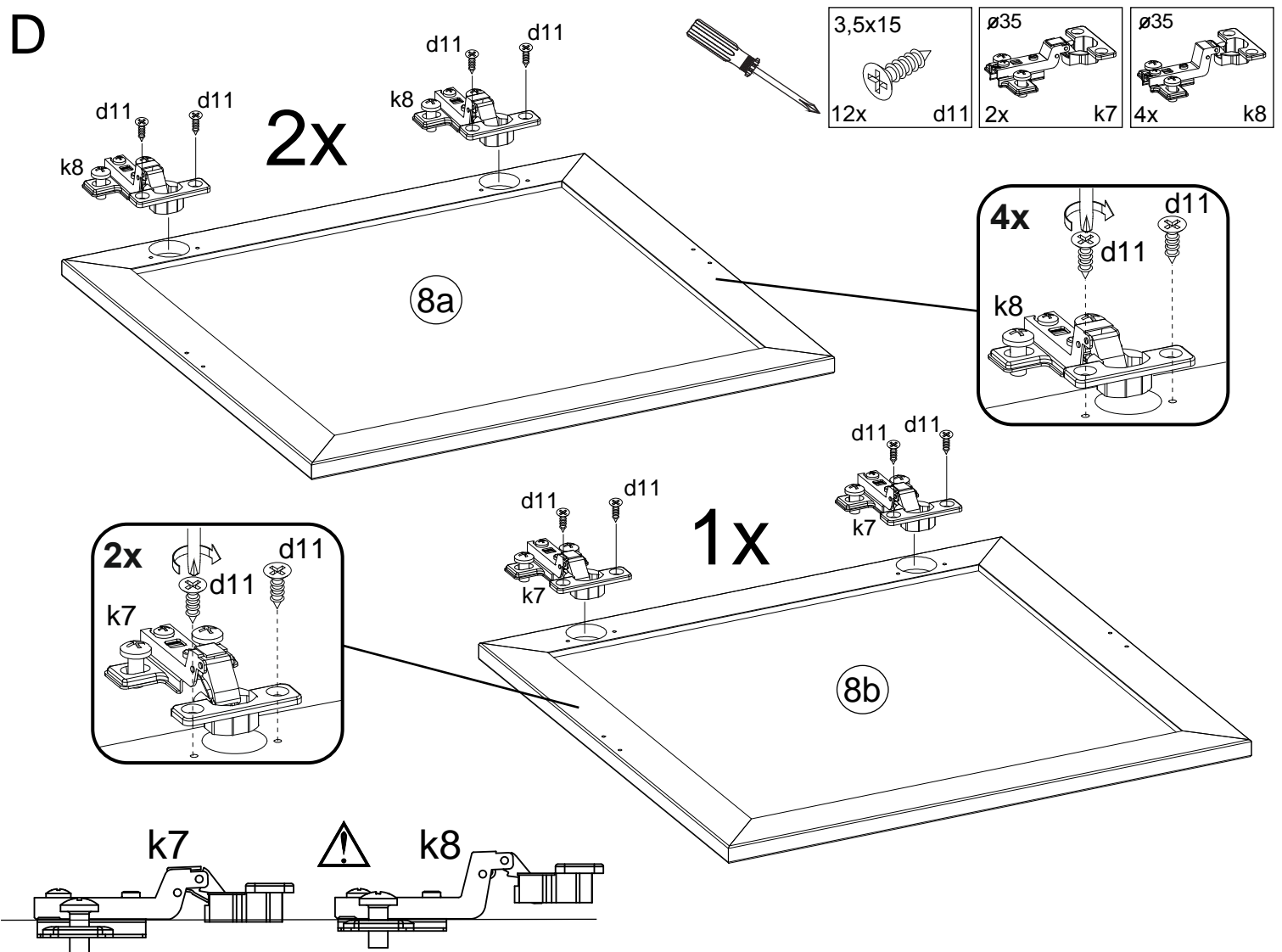
B



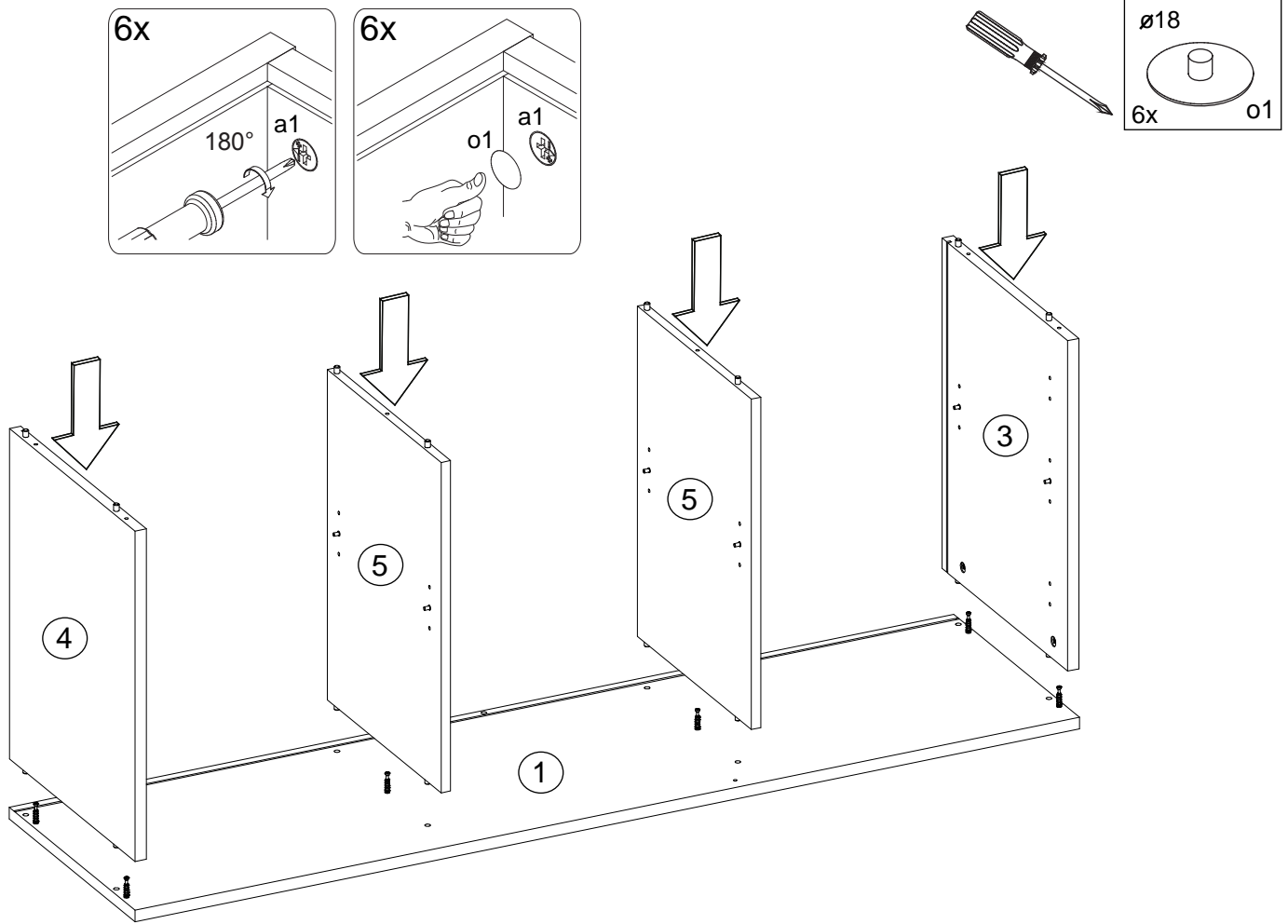
C



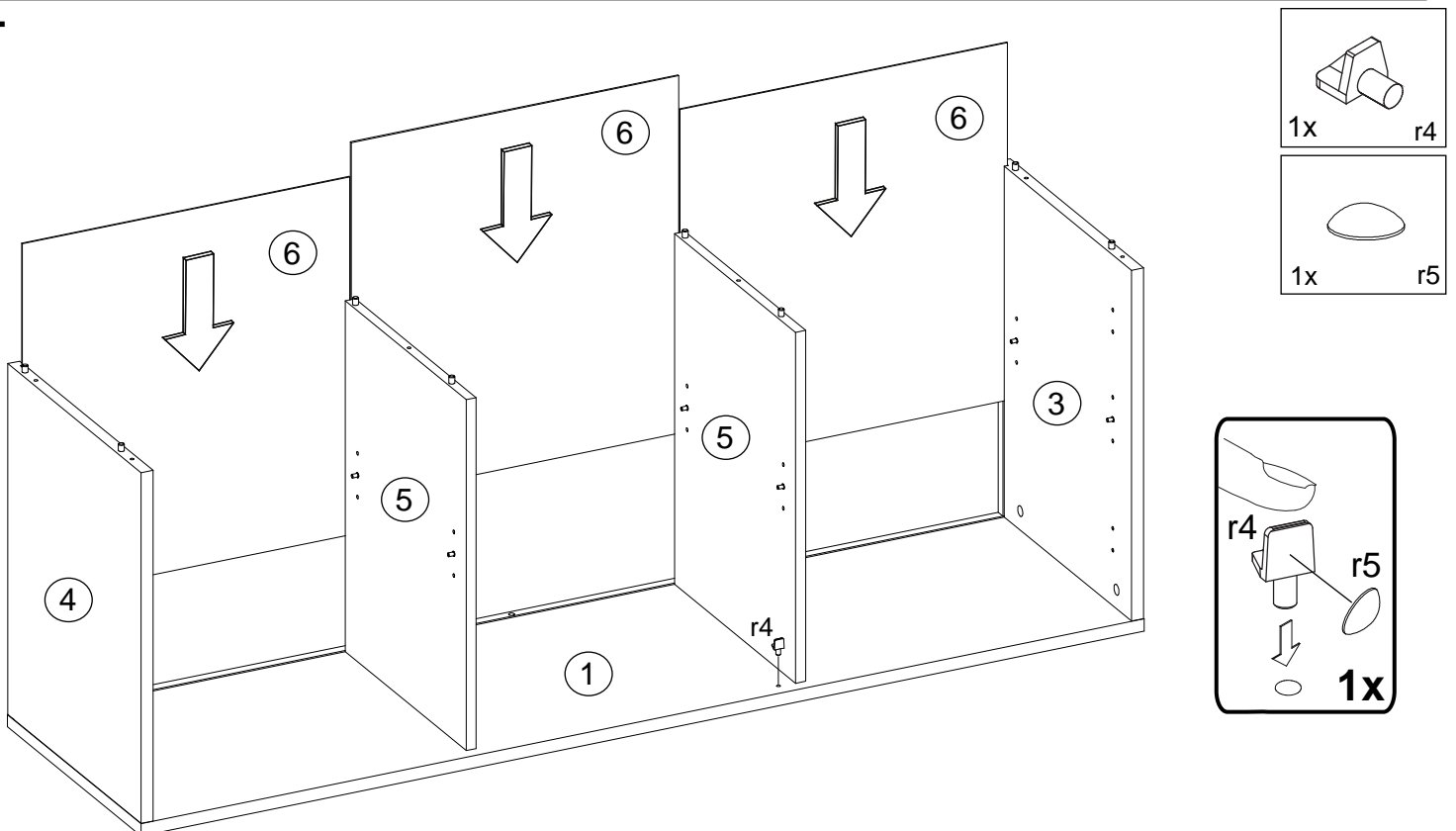
D



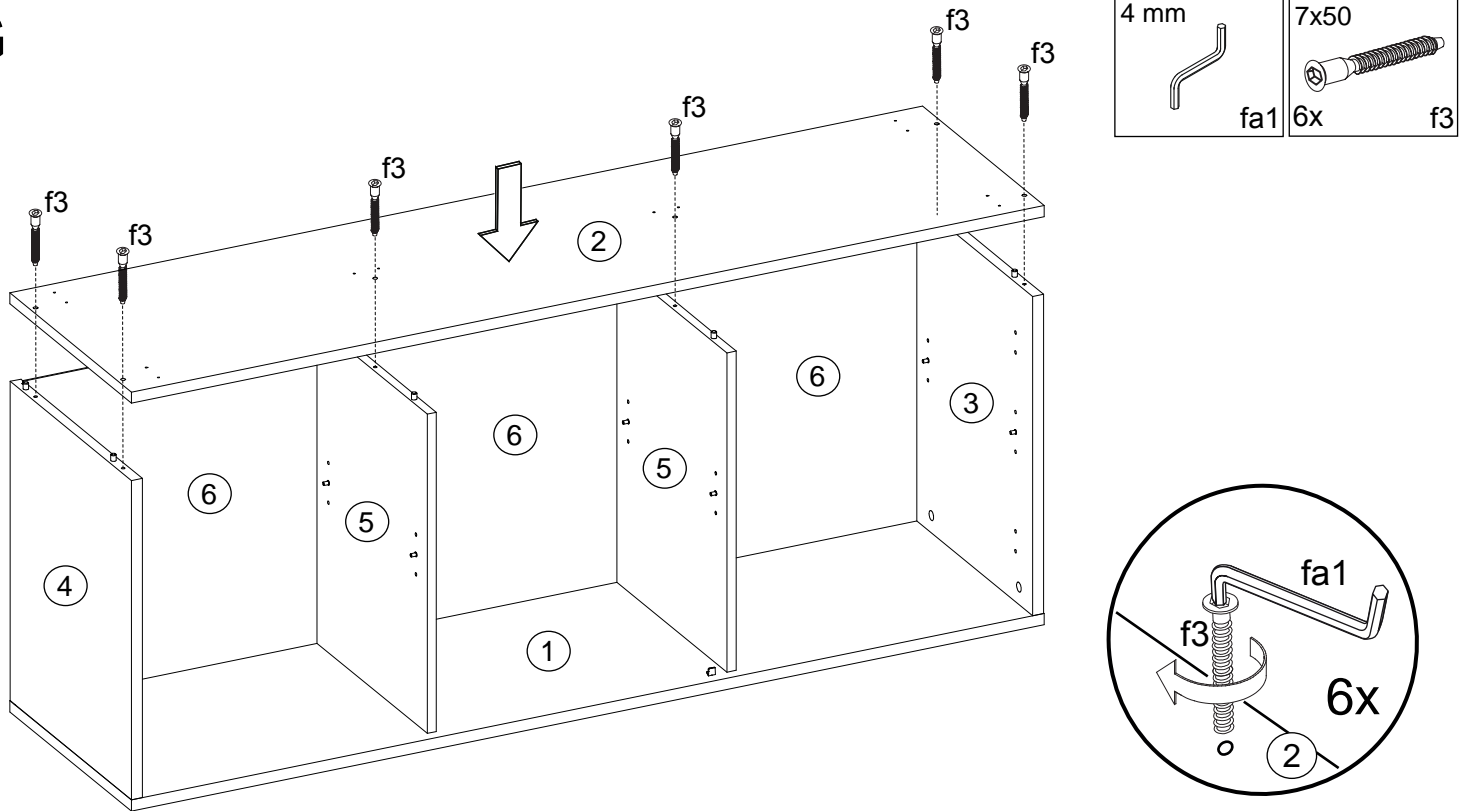
**E**



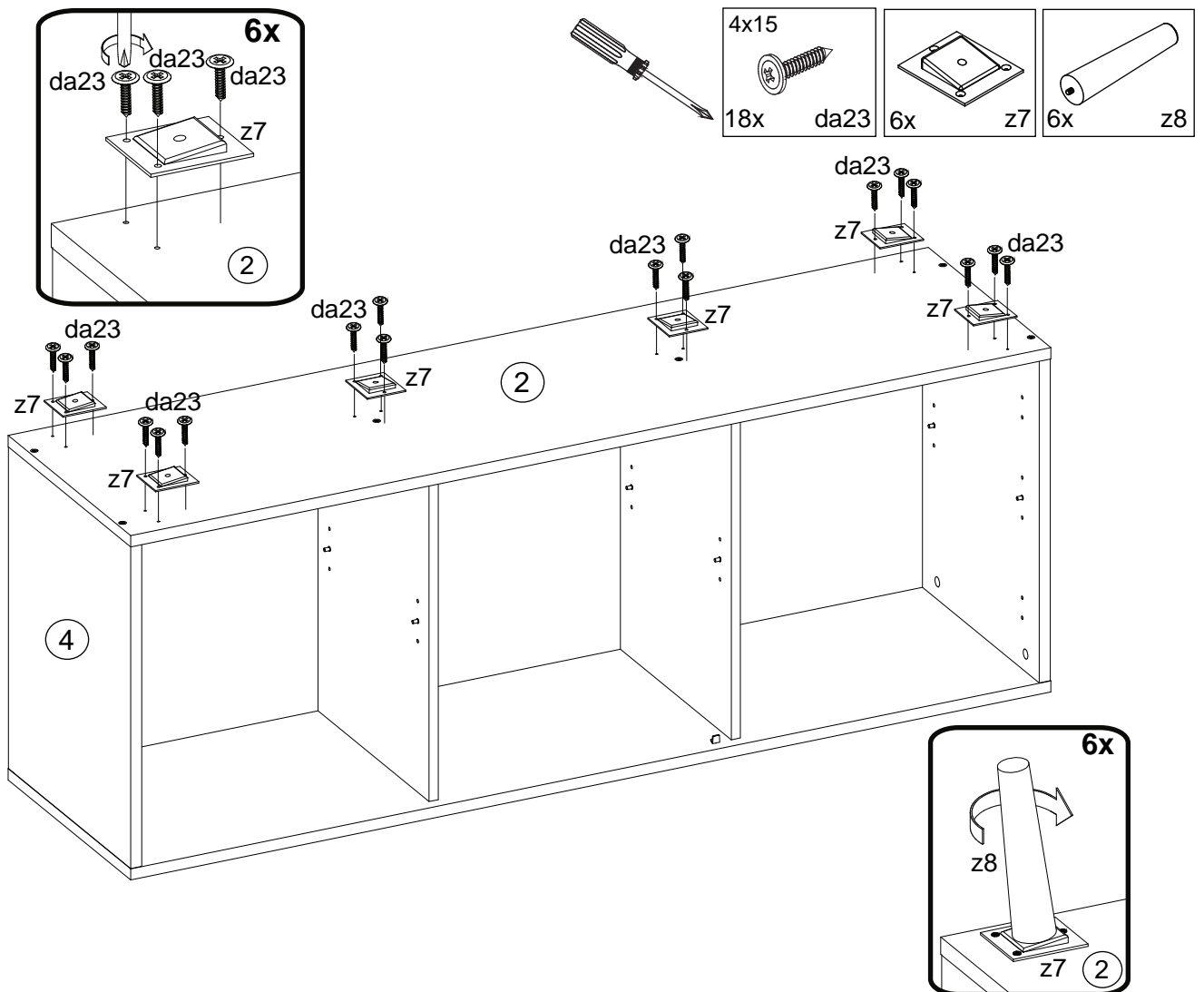
**F**



## G

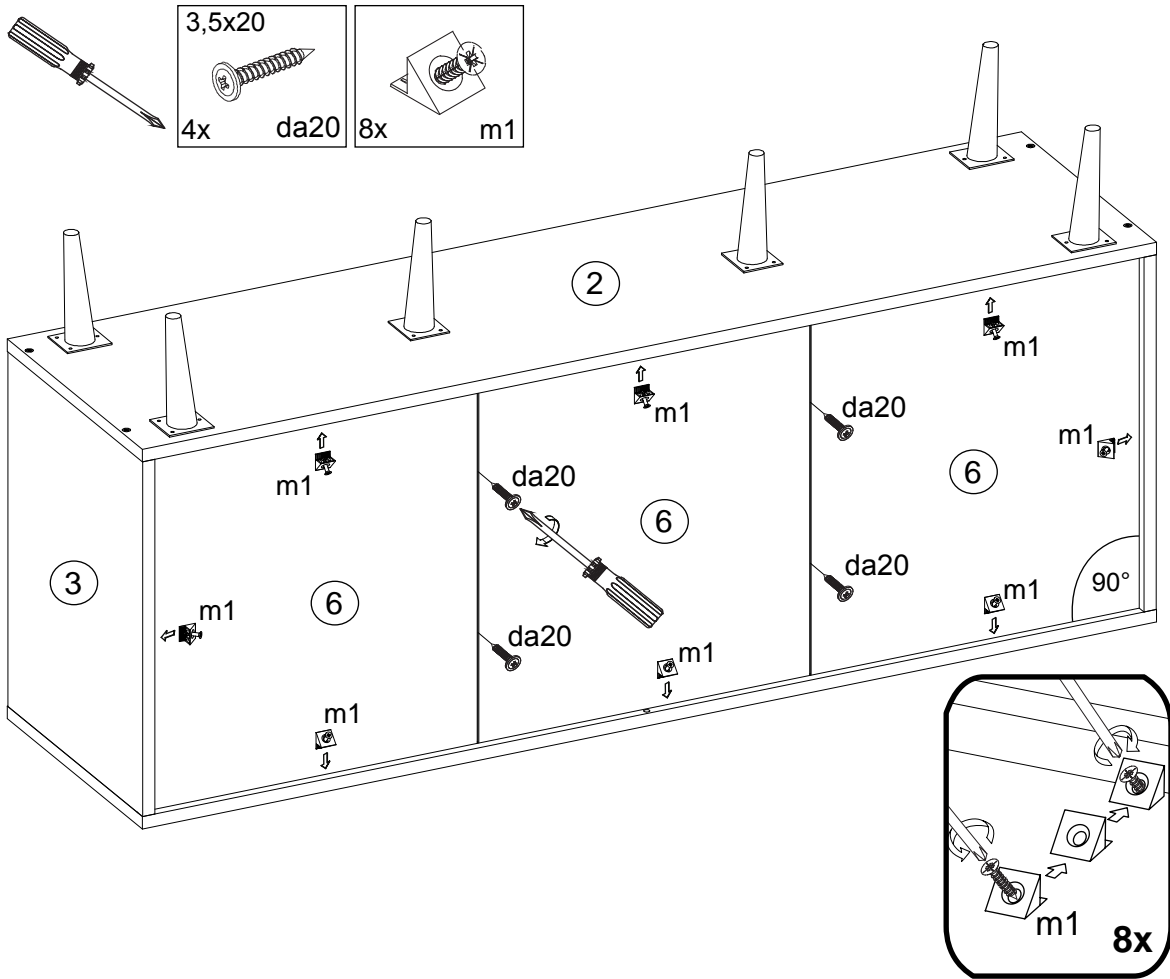


## H



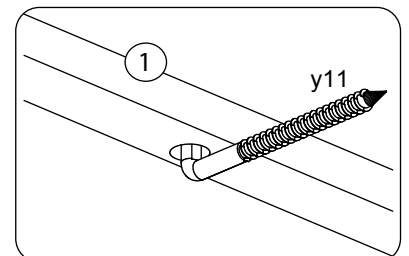
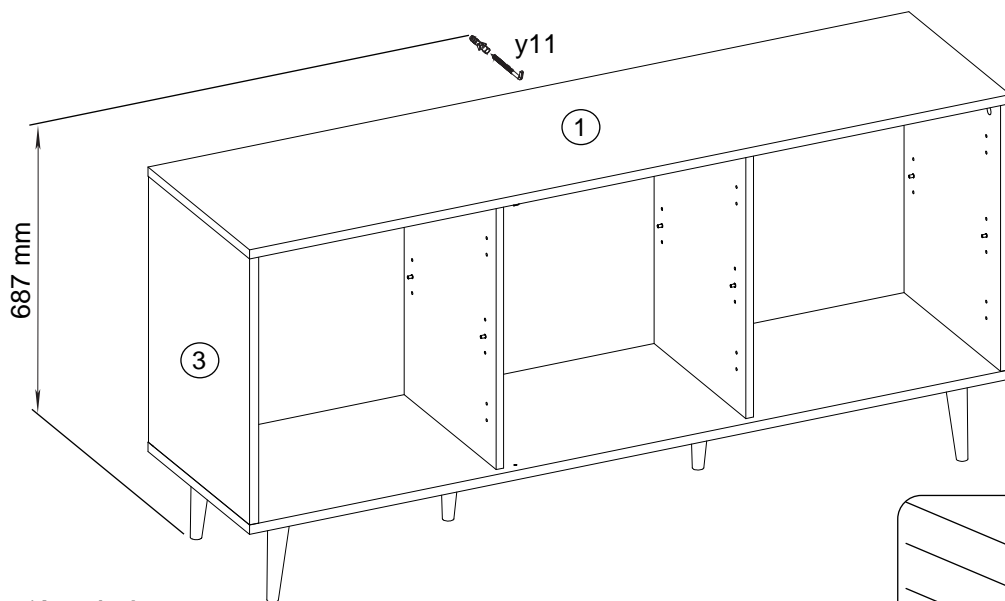
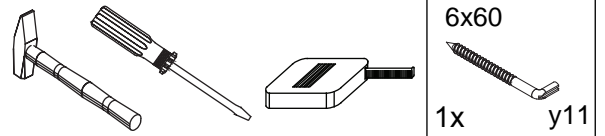


I



J

Le meuble doit être fixé au mur!  
 Das Möbel muss an der Wand befestigt werden!  
 This unit must be secured to a wall  
 using suitable fixing (not supplied)

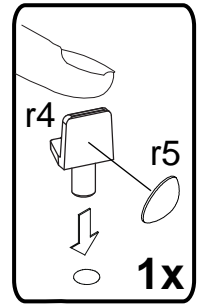
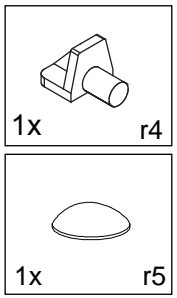
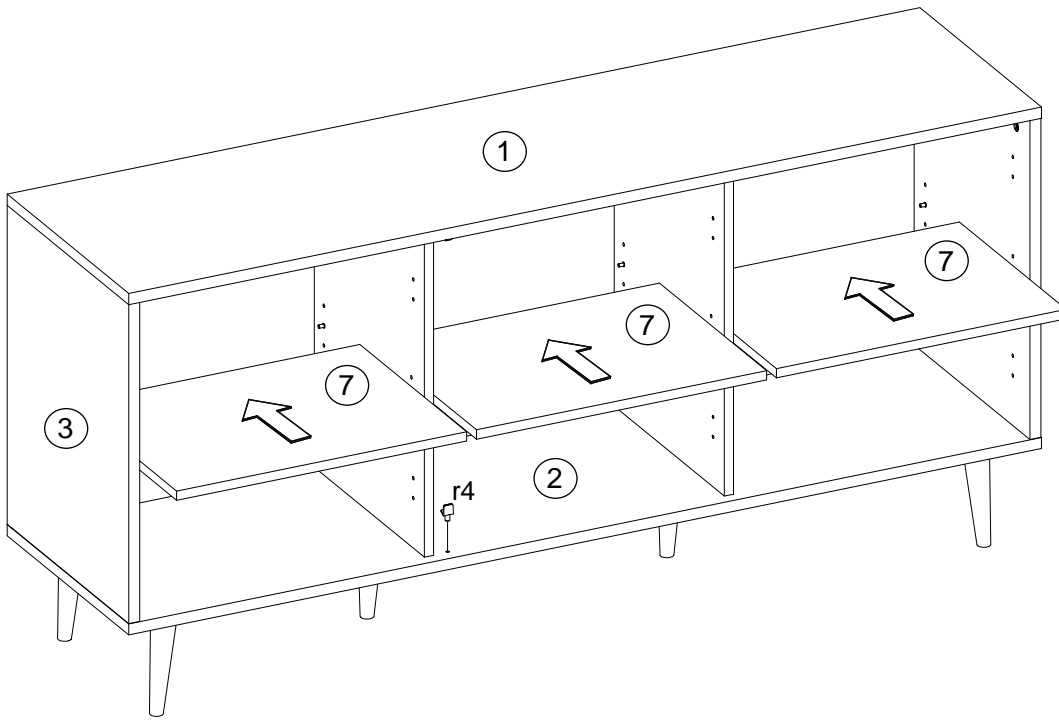


**\*Attention!**  
 Veuillez-vous informer sur le type de cheville et vis approprié à la nature de votre mur.

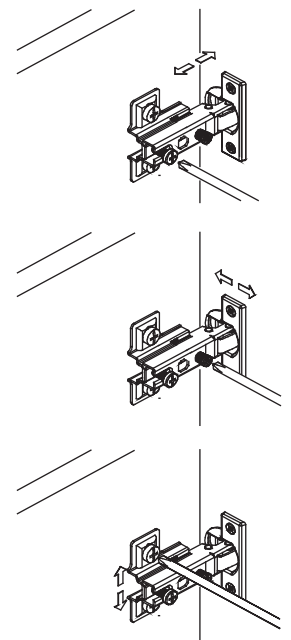
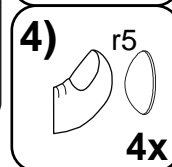
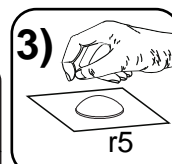
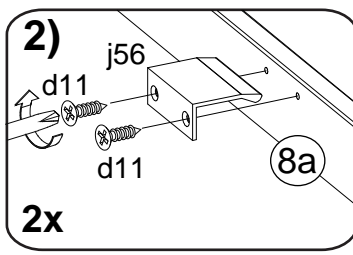
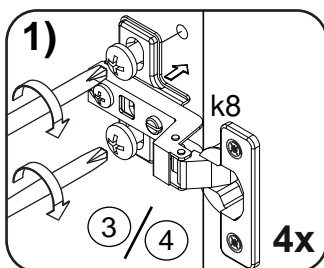
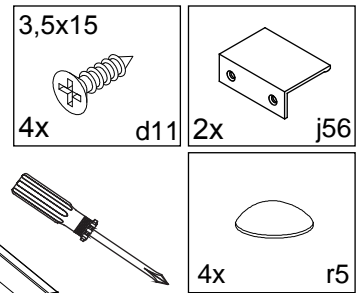
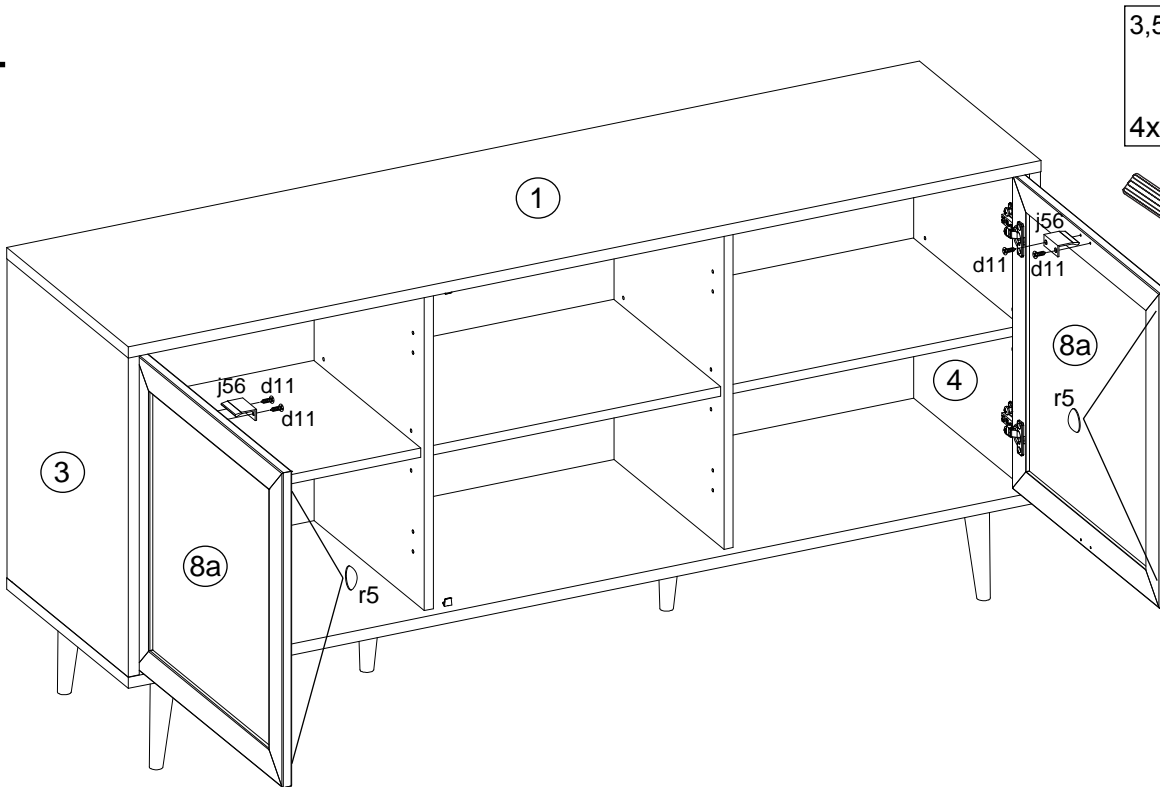
**\*Achtung!**  
 Informieren Sie sich vor der Wandmontage über das geeignete Montagematerial für Ihre Wand!

**\*Caution!**  
 Please inform yourself about mounting material suitable for your wall before mounting.

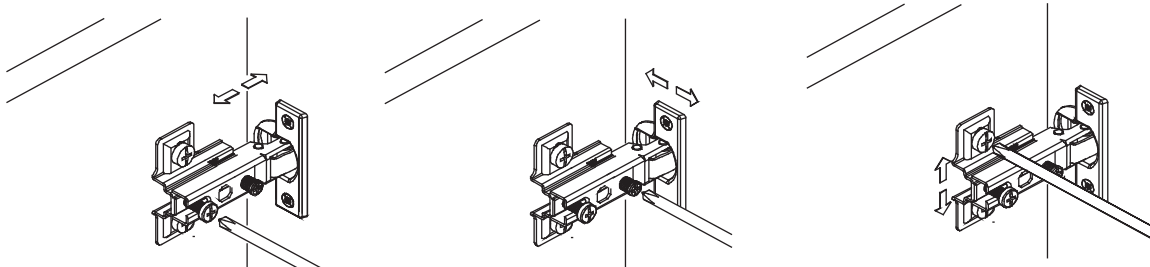
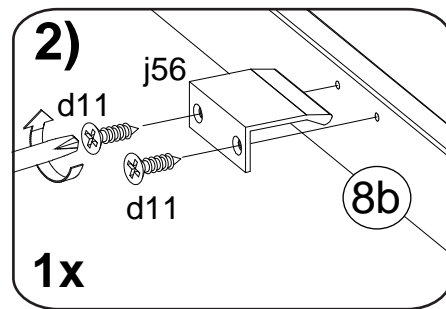
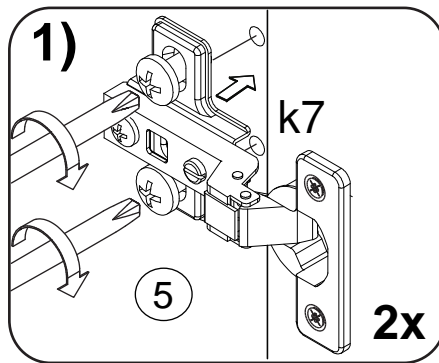
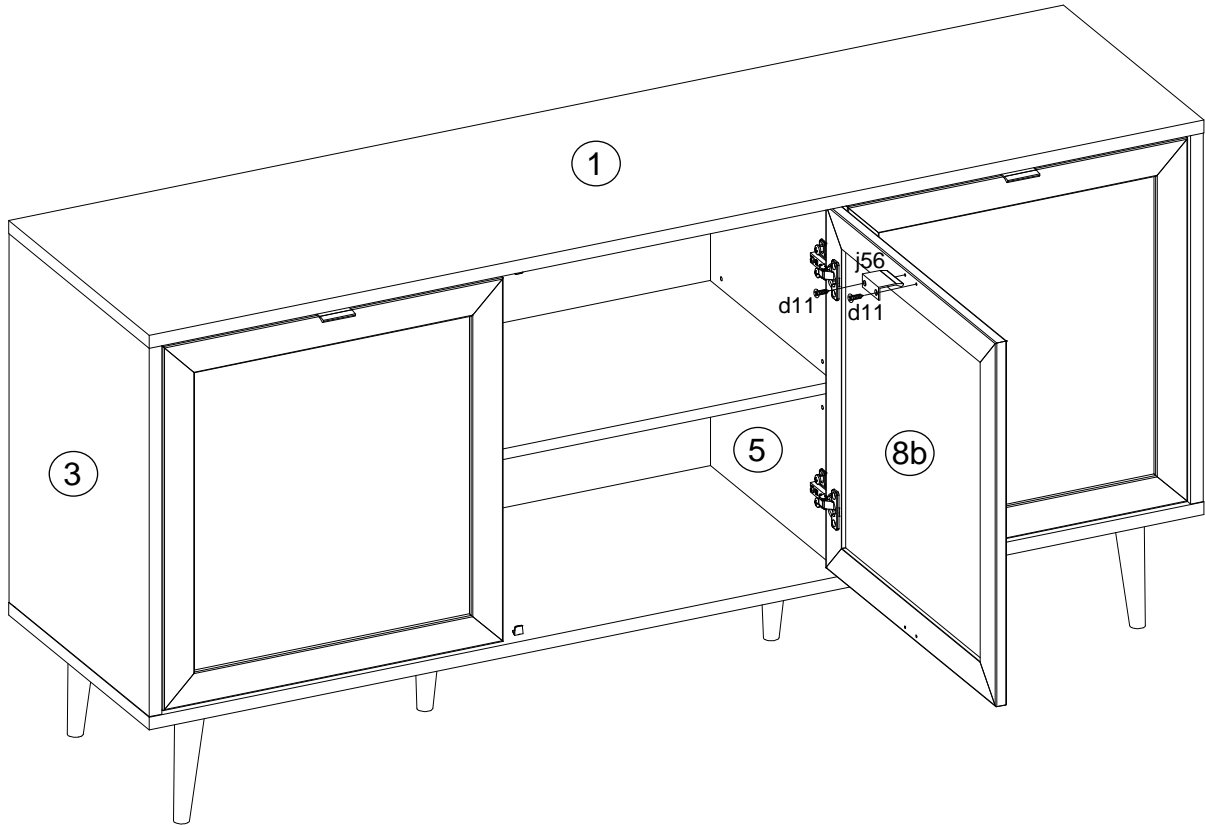
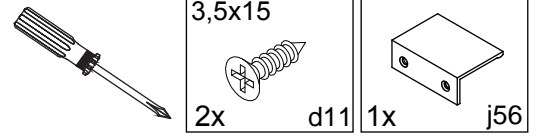
K



L



M





- Ⓓ Das Möbel muss an der Wand befestigt werden!
- Ⓔ Please ensure to mount the furniture to the wall!
- Ⓕ Les meubles doivent être fixés au mur!
- Ⓝ Het meubel moet aan de wand worden vastgemaakt!
- Ⓔ El mueble se tiene que fijar a la pared!
- Ⓡ Mebel należy przymocować do ściany!



- Ⓓ Informieren Sie sich vor der Wandmontage über das geeignete Montagematerial!
- Ⓔ Please get informed on suitable assembly materials before commencing the wall-mounting!
- Ⓕ Renseignez-vous sur le matériel de montage approprié avant le montage mural!
- Ⓝ Informeer u voor de wandmontage over het geschikte montagematerieel!
- Ⓔ Infórmese antes del montaje en la pared del material apropiado de montaje!
- Ⓡ Przed montażem na ścianie upewnij się, jaki jest potrzebny właściwy materiał montażowy!



- Ⓓ Beschaffen Sie sich das angemessene Material zur Wandbefestigung!
- Ⓔ Please obtain suitable wall-mounting materials!
- Ⓕ Procurez-vous le matériel approprié pour le montage mural!
- Ⓝ Verschaf u het adequate materieel voor de wandbevestiging!
- Ⓔ Procúrese el material adecuado para la fijación a la pared!
- Ⓡ Zakup odpowiedni materiał do przymocowania na ścianie!



- Ⓓ Lassen Sie die Wandbefestigung von einer fachkundigen Person vornehmen!
- Ⓔ Ensure all wall-mounting is carried out by competent personnel!
- Ⓕ Faites effectuer le montage mural par une personne compétente!
- Ⓝ Laat de wandbevestiging door een professional uitvoeren!
- Ⓔ Deje que la fijación a la pared la haga un profesional!
- Ⓡ Zlec przymocowanie do ściany odpowiednio doświadczonej osobie!

- Ⓡ Мебель должна крепиться к стене!
- Ⓓ Il mobile deve essere fissato alla parete!
- Ⓡ A bútor a falon rögzítendő!
- Ⓓ O móvel tem que ser fixado na parede!
- Ⓔ Nábytek musí být připevněn ke stěně!

- Ⓡ Перед тем, как крепить мебель к стене, получите информацию о подходящем крепежном материале!
- Ⓓ Prima del fissaggio alla parete, informarsi sul materiale di montaggio adatto!
- Ⓡ A falra szerelés előtt tájékozódjon, hogy ehhez milyen szerelőanyagok szükségesek!
- Ⓓ Antes da montagem na parede, informe-se sobre o material de montagem adequado!
- Ⓔ Informujte se o vhodném montážním materiálu před montáží na stěnu!

- Ⓡ Приобретите соответствующий материал для крепления к стене!
- Ⓓ Procurarsi il materiale opportuno per il fissaggio alla parete!
- Ⓡ Szerezze be a falra szereléshez szükséges, megfelelő anyagokat!
- Ⓓ Obtenha o material adequado para a montagem na parede!
- Ⓔ Opatřte si vhodný materiál pro montáž na stěnu!

- Ⓡ Поручите выполнение работ по креплению к стене специалисту!
- Ⓓ Far effettuare il fissaggio alla parete ad un esperto!
- Ⓡ A bútor falra rögzítését végeztesse ehhez értő személlyel!
- Ⓓ A montagem na parede deve ser executada por uma pessoa competente!
- Ⓔ Montáž na stěnu nechte provést odborně způsobilou osobou!

