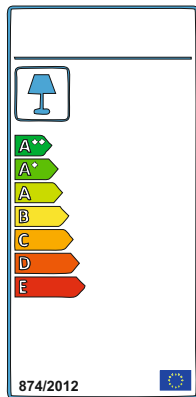
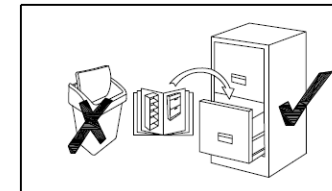
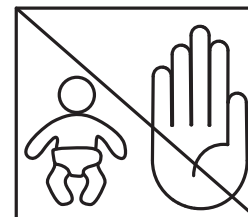
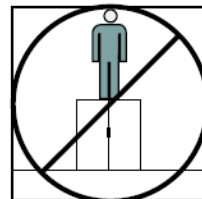
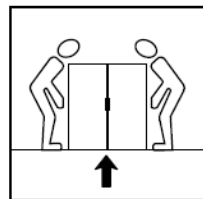
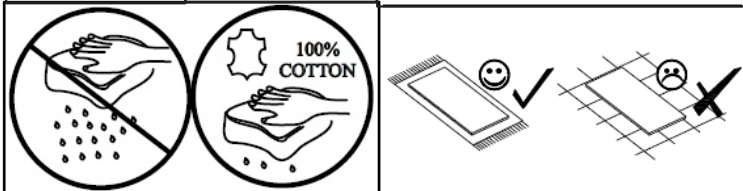
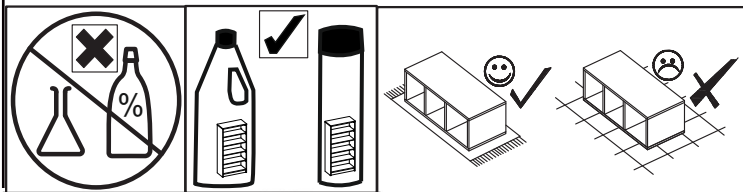
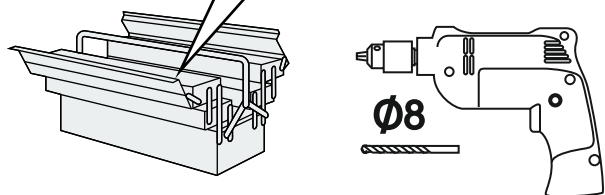
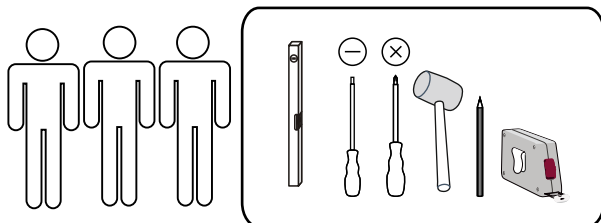
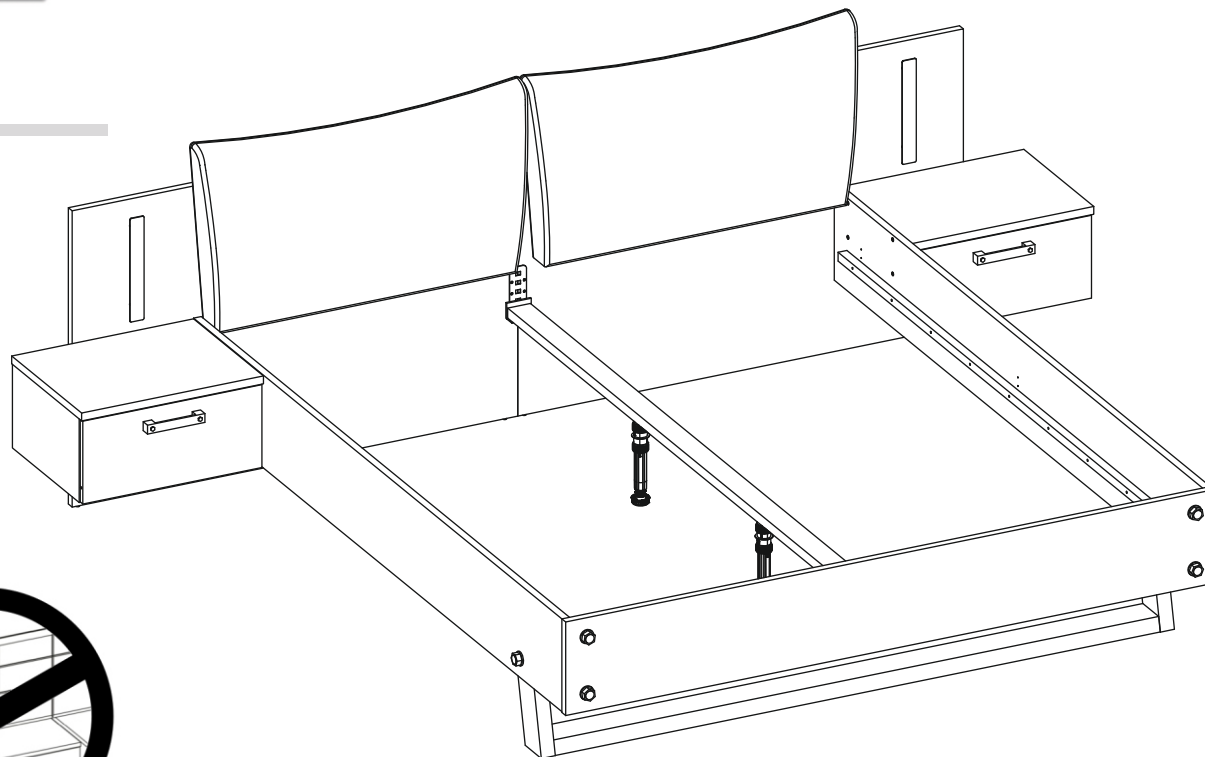
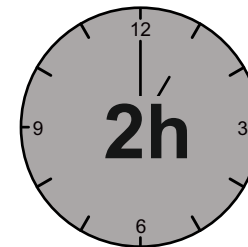
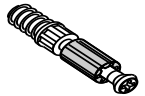

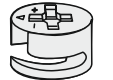

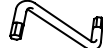

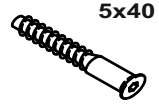

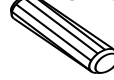

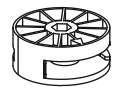
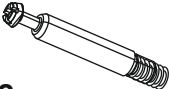
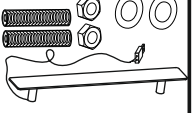



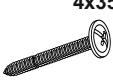


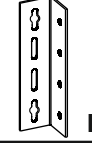


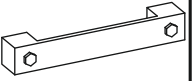
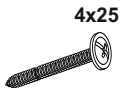
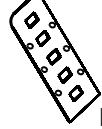


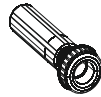

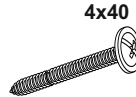

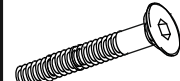




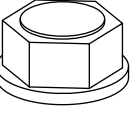

<http://www.bega-gruppe.de>



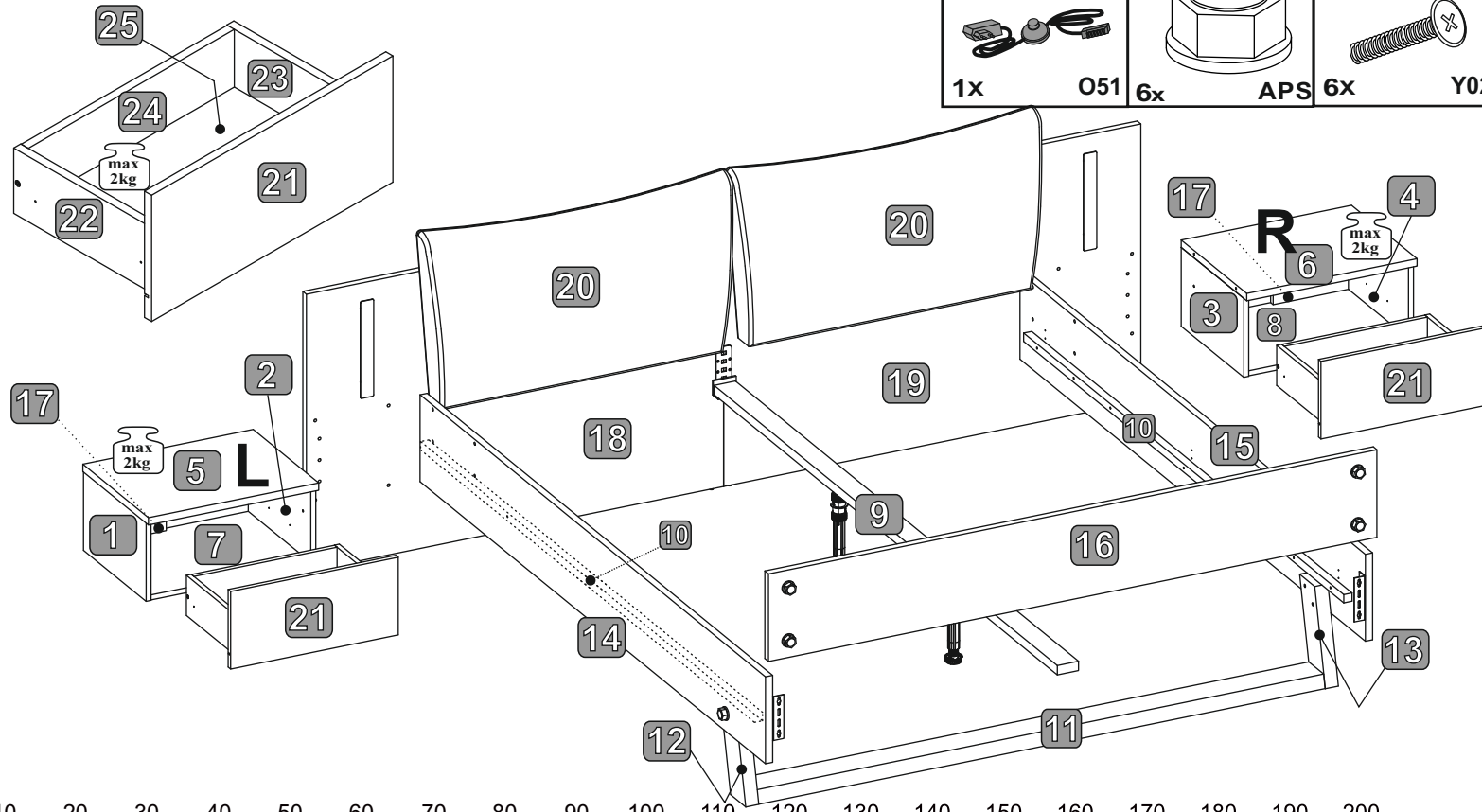
BG	Bulgarisch	български
CS	Tschechisch	čeština
DA	Dänisch	Dansk
DE	Deutsch	Deutsch
ET	Estonisch	Eesti
EL	Griechisch	ελληνικά
EN	Englisch	English
ES	Spanisch	español
FR	Französisch	Français
FI	Finnisch	suomalainen
HR	Kroatisch	hrvatski
HU	Ungarisch	magyar
IT	Italienisch	Italiano
LV	Lettisch	Latvijas
LT	Litauisch	Lietuvos
NL	Niederländisch	Nederlands
PL	Polnisch	Polski
PT	Portugiesisch	português
RO	Rumänisch	român
SK	Slowakisch	slovenský
SL	Slowenisch	slovenščina
SV	Schwedisch	Svenska



 26x T01	 4x T03	 15x12 T02	 7x70 W70	 Z4 2x K01	 7x35 W36	 5x40 W16	 Z3 1x K02	 8x28 D01	 8x50 D03	 35x15,2 2x T05
 9,5x48,5 2x T04	 2x O53	 Z6 1x K04	 4x40 W28	 8x G10	 4x35 W15	 4x P06	 3,5x13 24x W02	 2x L03	 6,3x20 16x W29	 Z5 1x K03
 2x U41	 4x25 4x W05	 2x L02	 2x L02	 4x16 16x W25	 2x NOG	 4x REG	 4x40 18x W28	 8x S01	 M8x60 4x Y05	 4x C01

 1x O51	 6x APS	 4x30 6x Y02
---	---	--

NR	DIM	QTE	COLLI
1	236x382x15	1	1/4
2	236x382x15	1	1/4
3	236x382x15	1	1/4
4	236x382x15	1	1/4
5	520x400x22	1	1/4
6	520x400x22	1	1/4
7	488x381x15	1	1/4
8	488x381x15	1	1/4
9	2096x65x28	1	2/4
10	1956x25x25	2	2/4
11	1730x100x40	1	2/4
12	308x90x40	1	2/4
13	308x90x40	1	2/4
14	2110x260x22	1	2/4
15	2110x260x22	1	2/4
16	1858x262x22	1	2/4
17	220x220x15	2	1/4
18	1274x830x22	1	3/4
19	1274x830x22	2	3/4
20	942x518x100	2	4/4
21	512x232x15	2	1/4
22	300x120x15	2	1/4
23	300x120x15	2	1/4
24	437x120x15	2	1/4
25	448x297x2	2	1/4



0 10 20 30 40 50 60 70 80 90 100 110 120 130 140 150 160 170 180 190 200



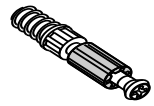
DOVER

3

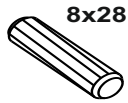
15x12



14x T02



12x T01

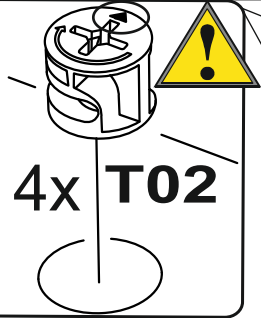


8x28

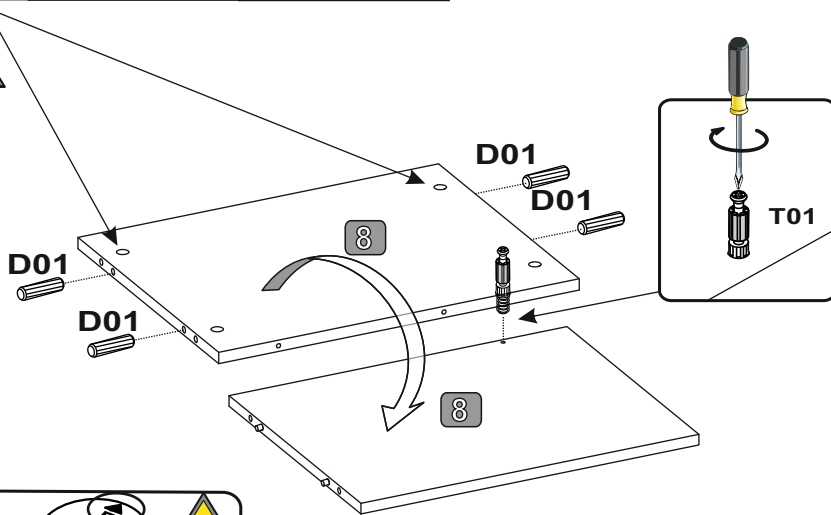
8x D01



8 7 17 5 6



4x T02

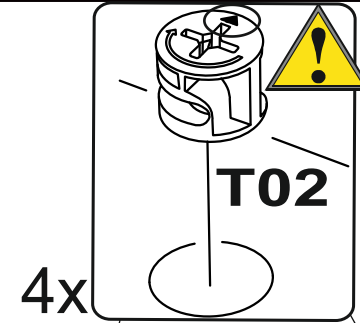


D01

D01

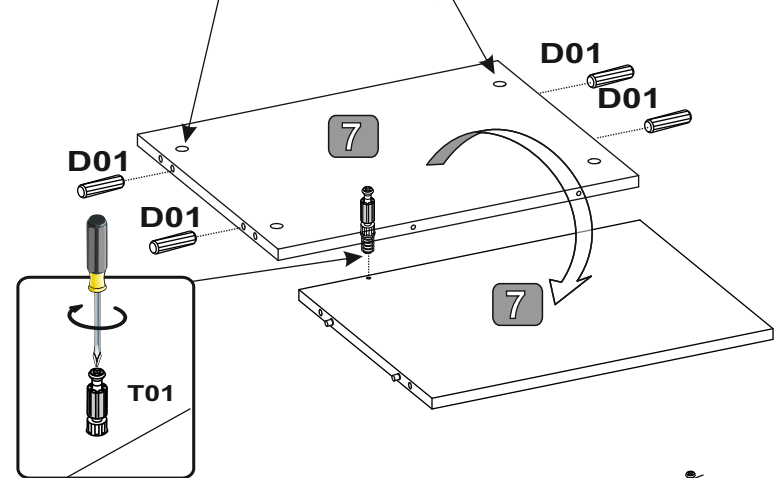
8

T01



4x

T02

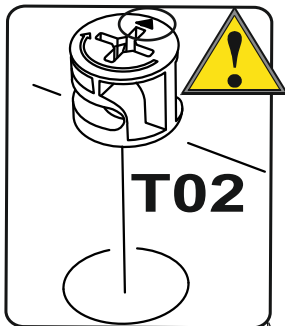


D01

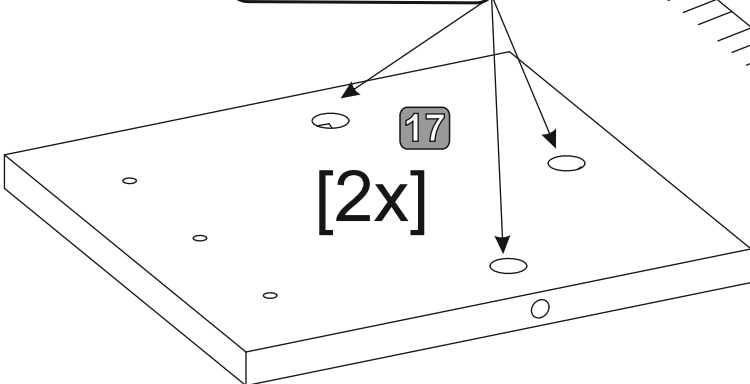
D01

7

T01

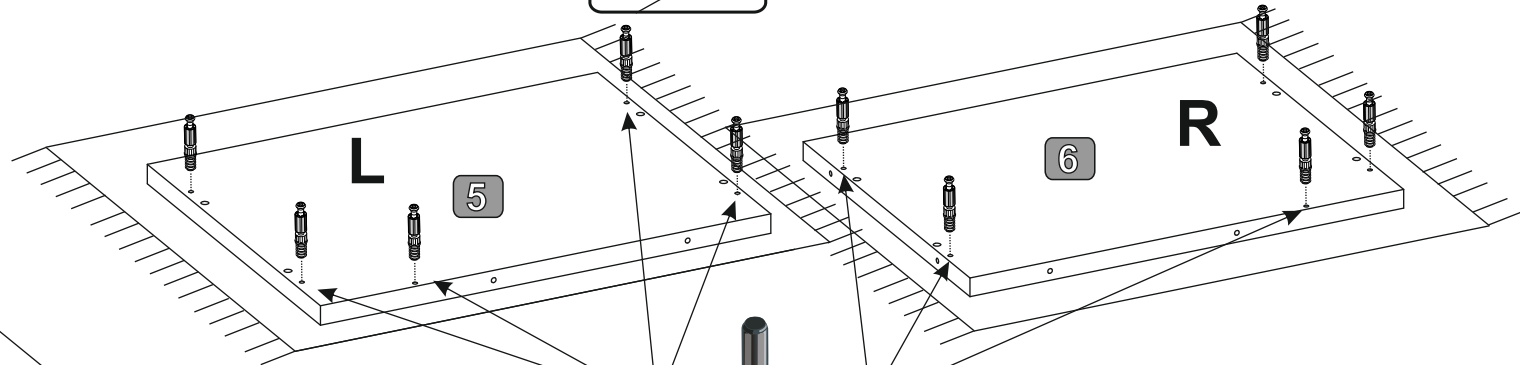


T02



17

[2x]



L

5

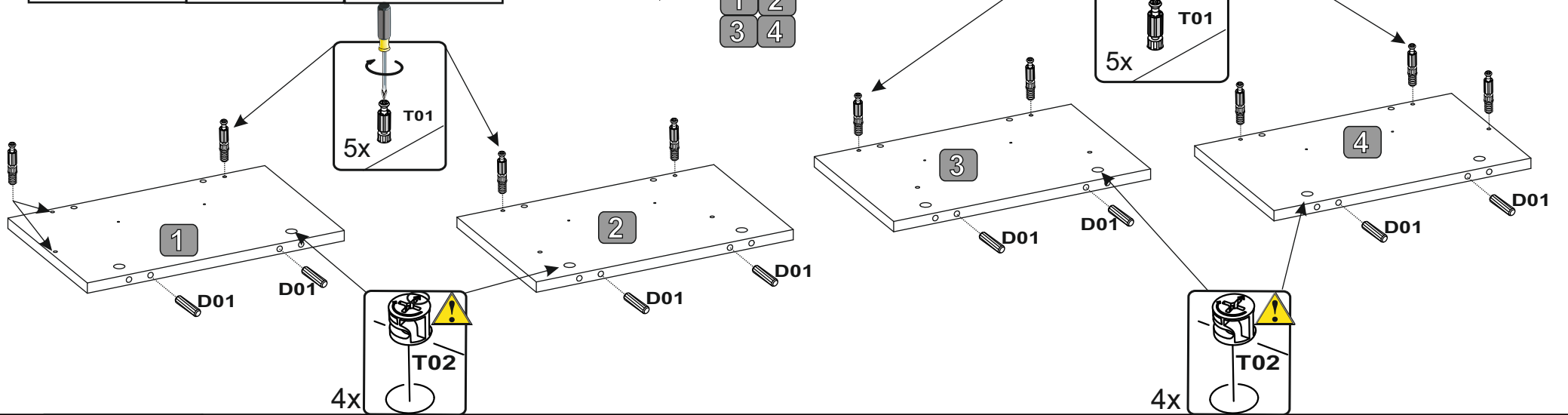
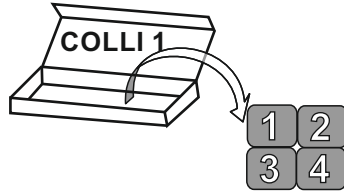
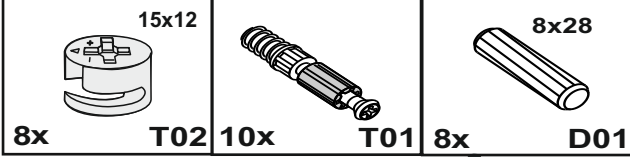
R

6

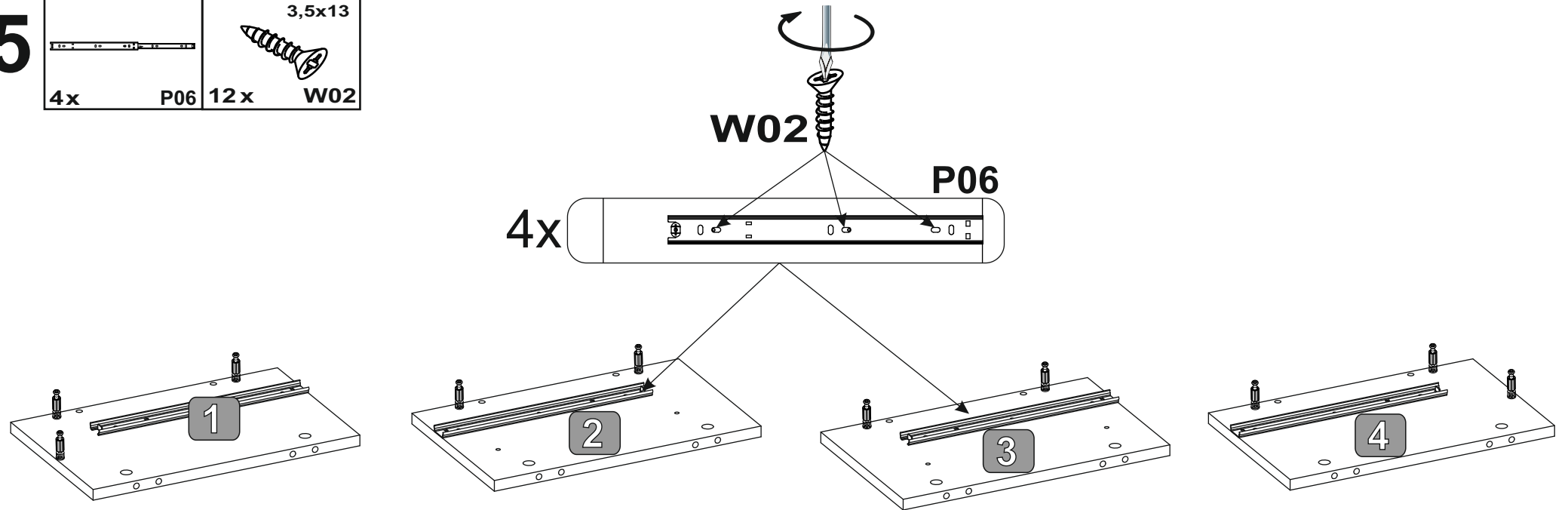
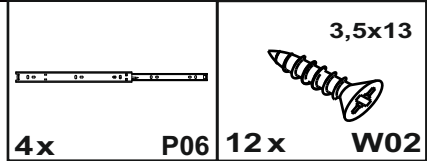
T01

10x

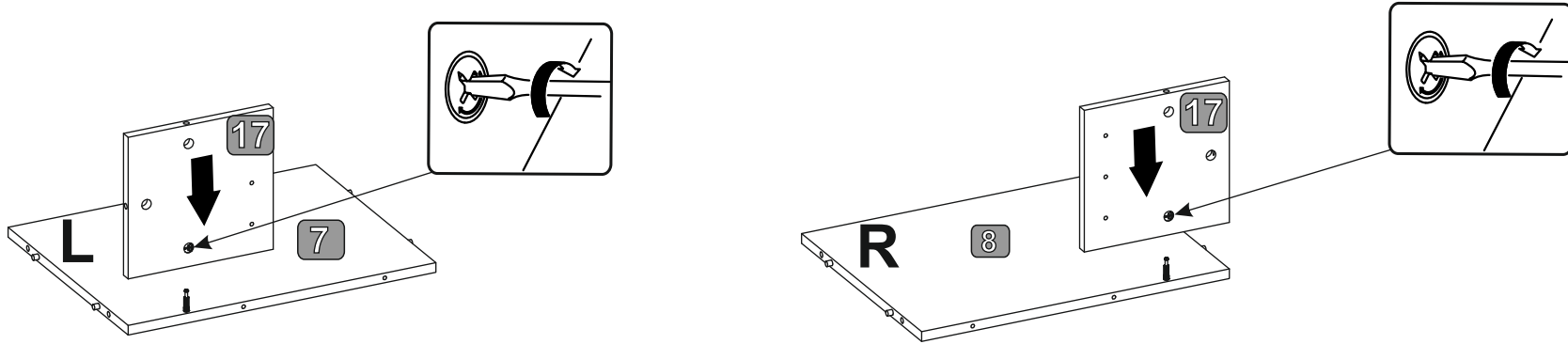
4



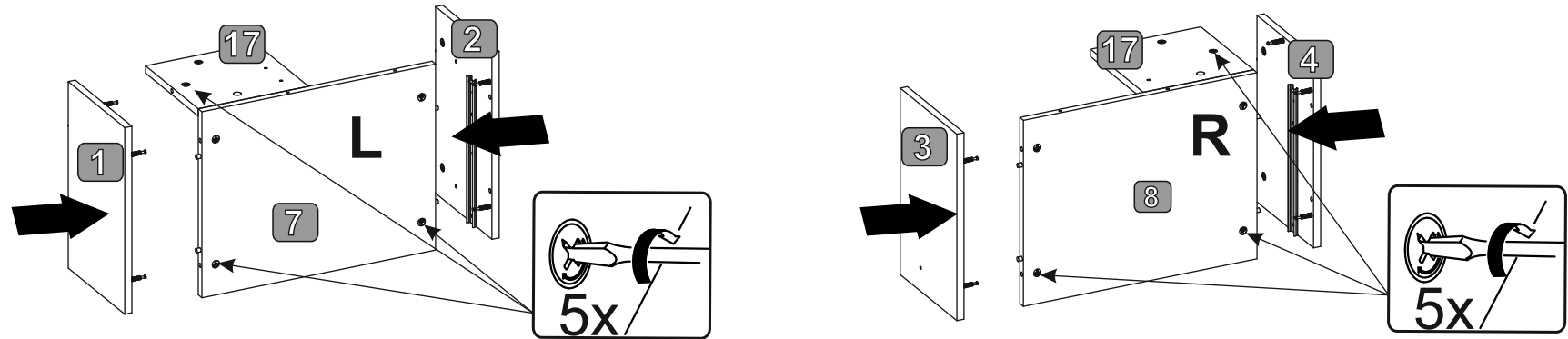
5



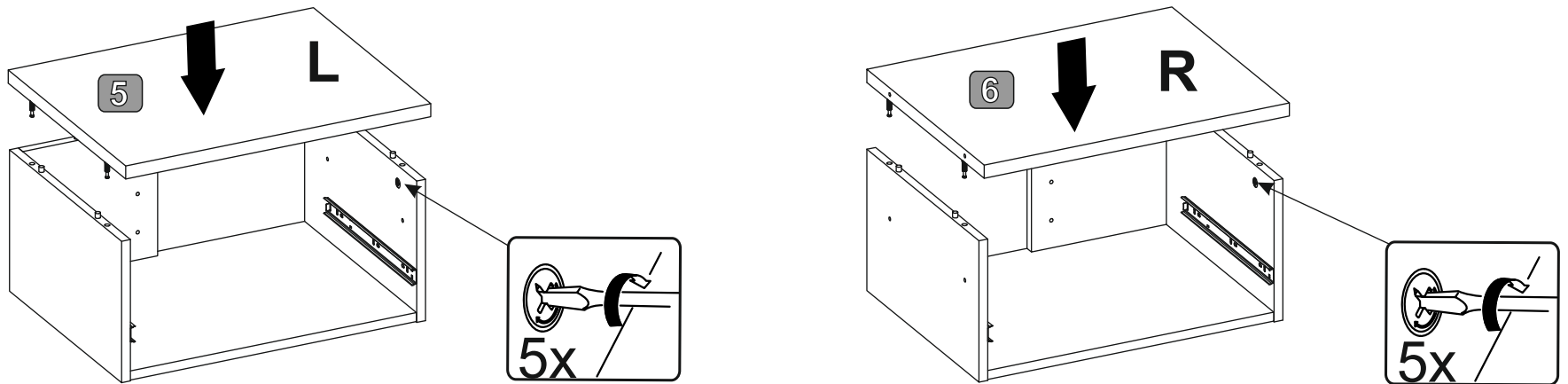
6




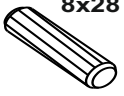

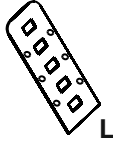

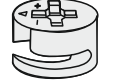
7

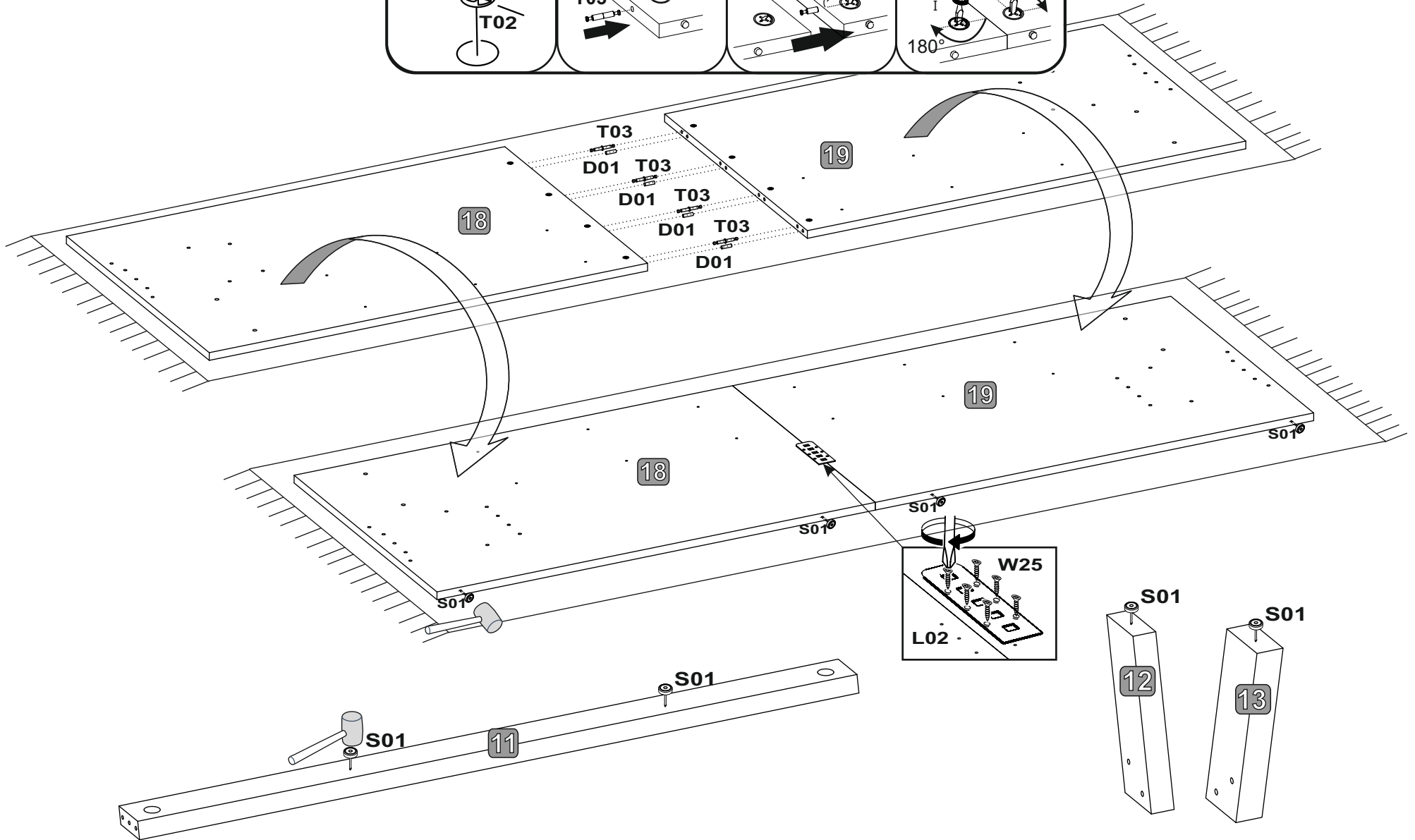
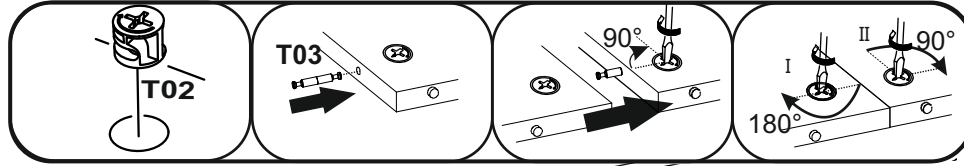


8



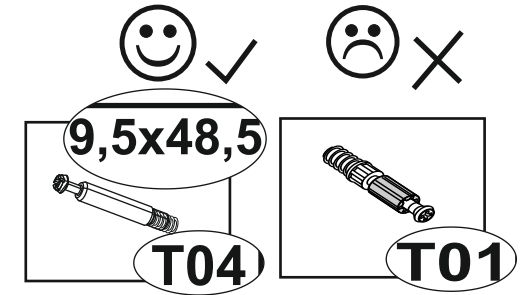
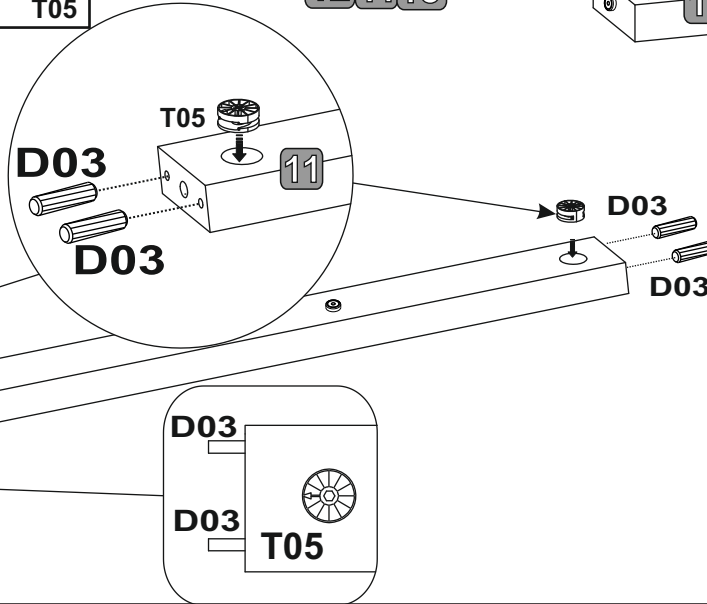
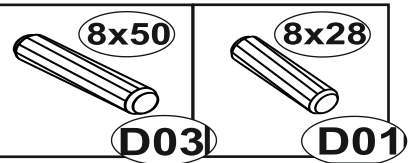
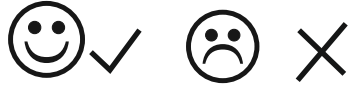
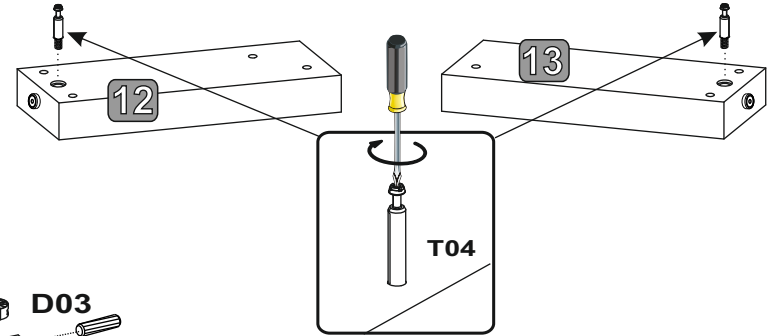
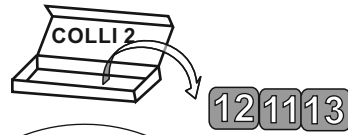
9

 4x T03	 8x28 4x D01	 8x S01	 1x L02	 4x16 6x W25	 15x12 8x T02
---	---	---	---	---	--

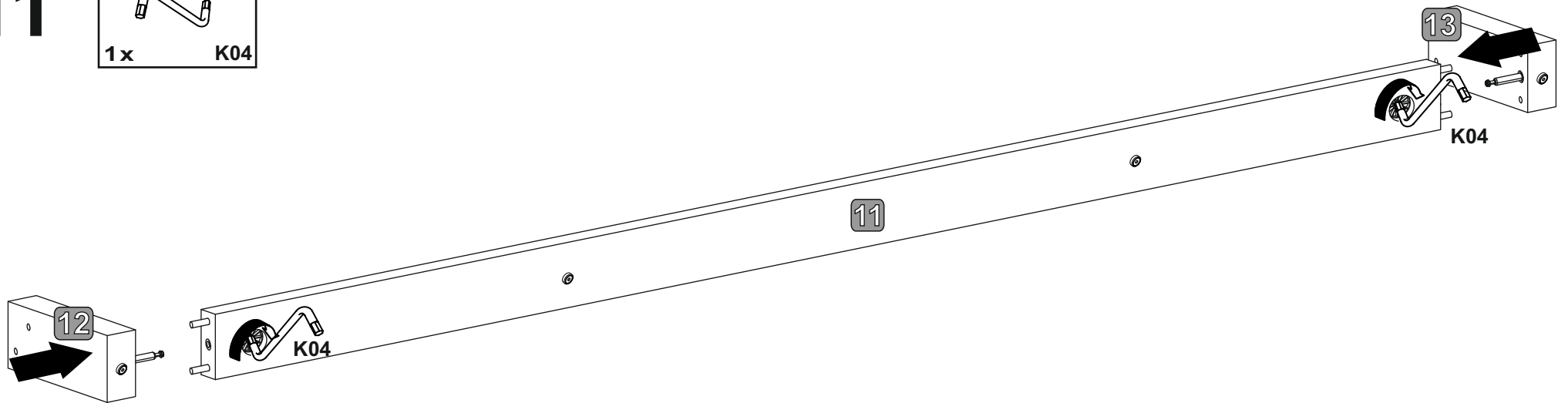
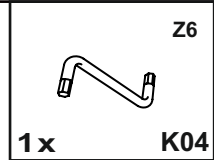


10

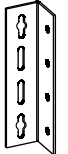




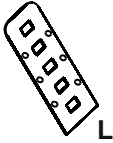
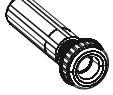

- 9,5x48,5
2x T04
- 8x50
4x D03
- 35x15,2
2x T05

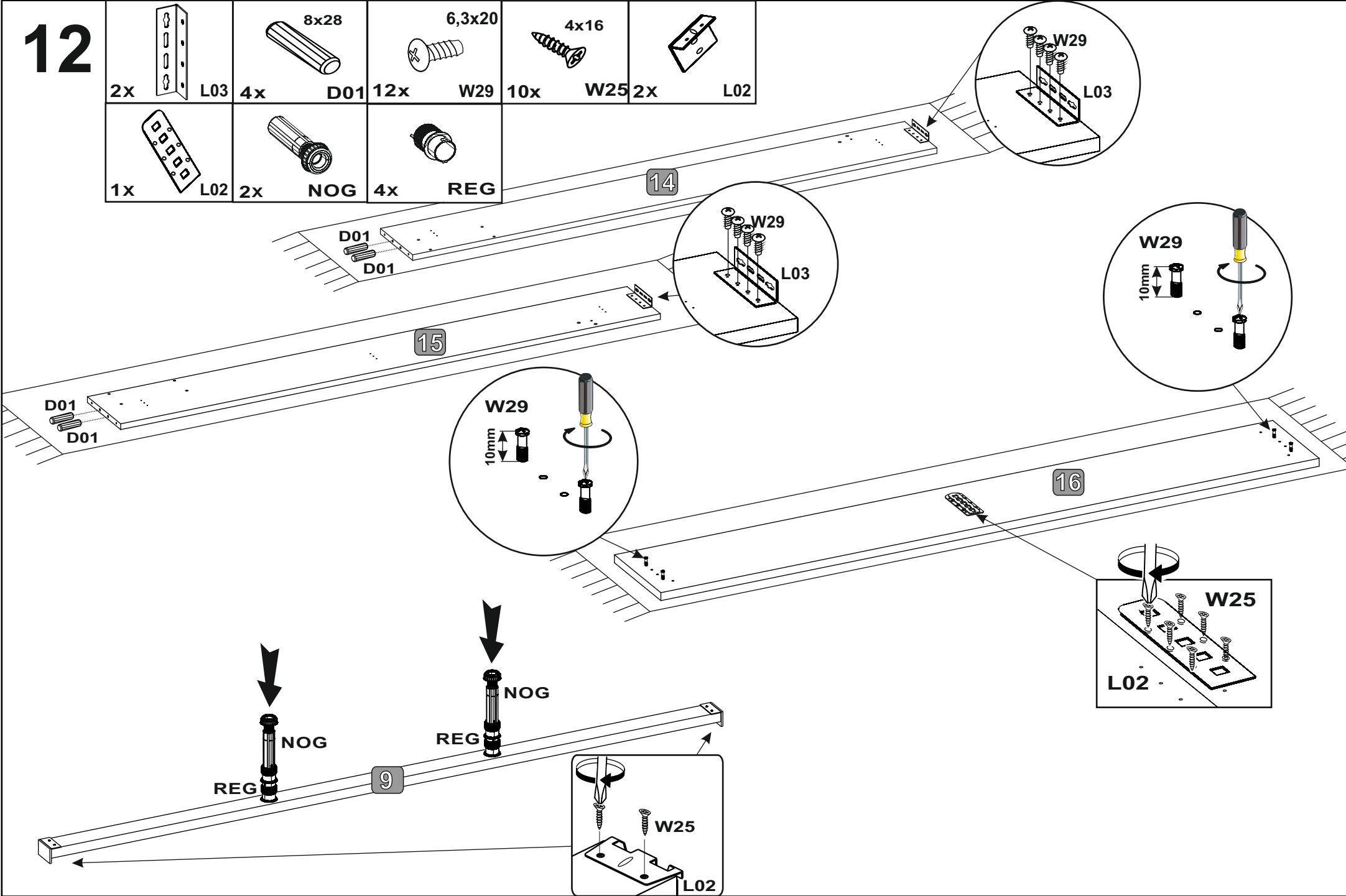


11


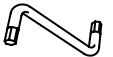





12

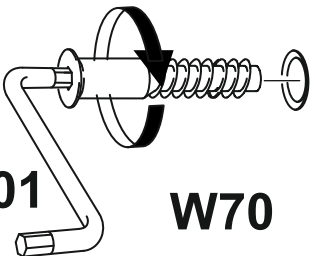
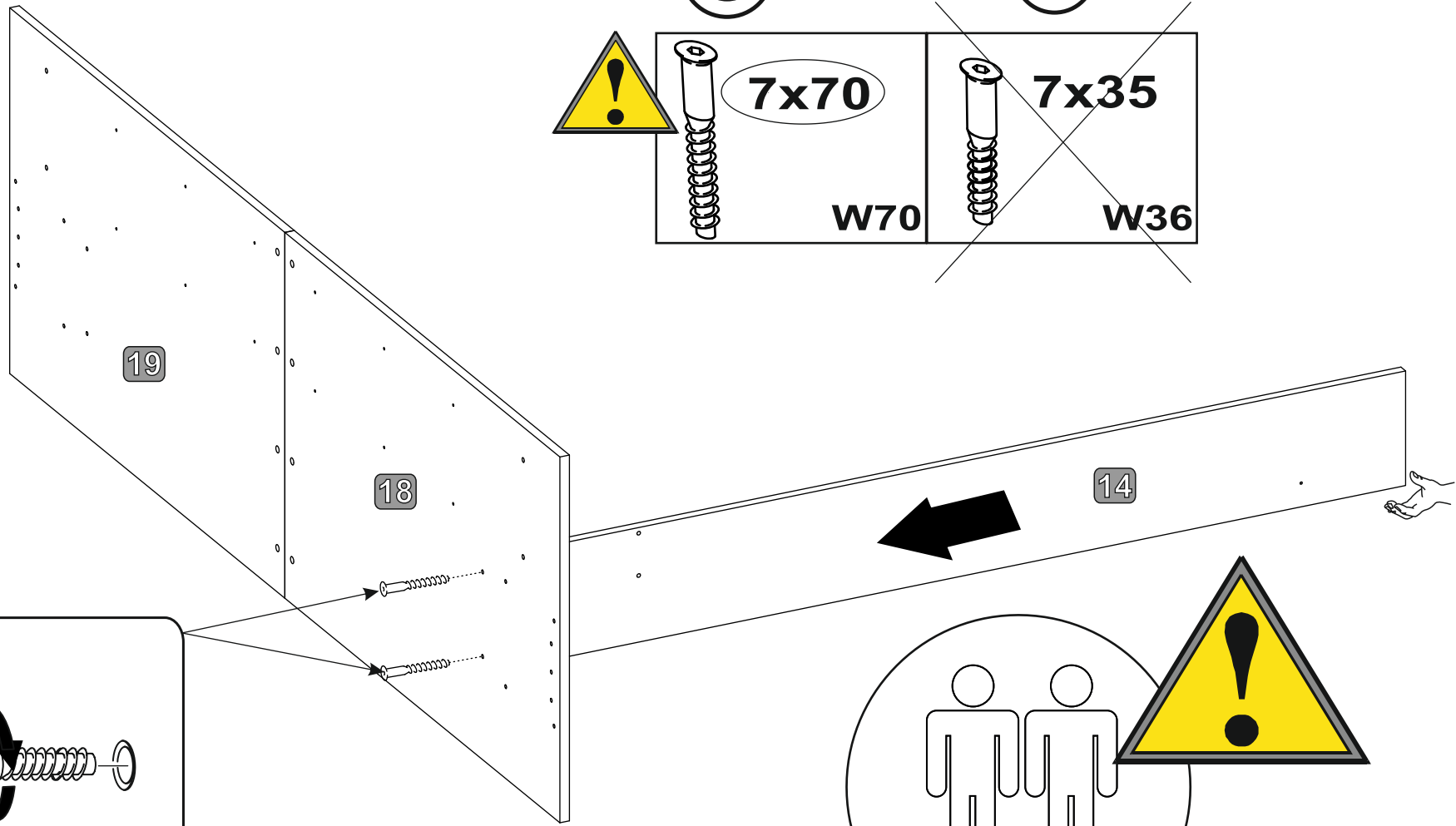
2x  L03	4x  8x28 D01	12x  6,3x20 W29	10x  4x16 W25	2x  L02
1x  L02	2x  NOG	4x  REG		



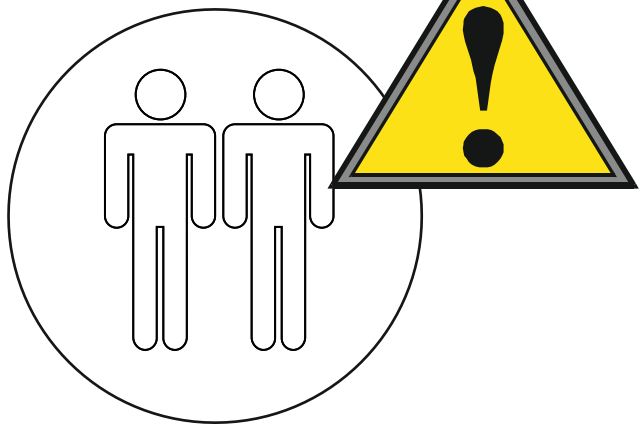
13

7x70	Z4
	
2x W70	1x K01

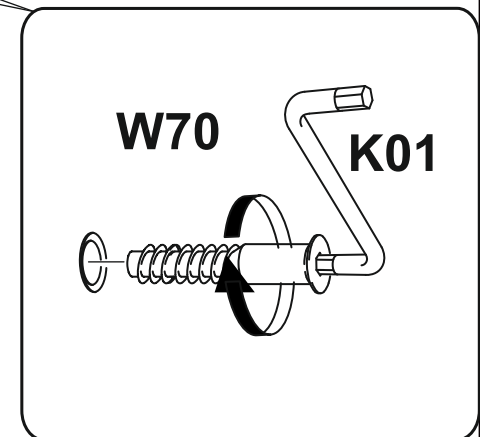
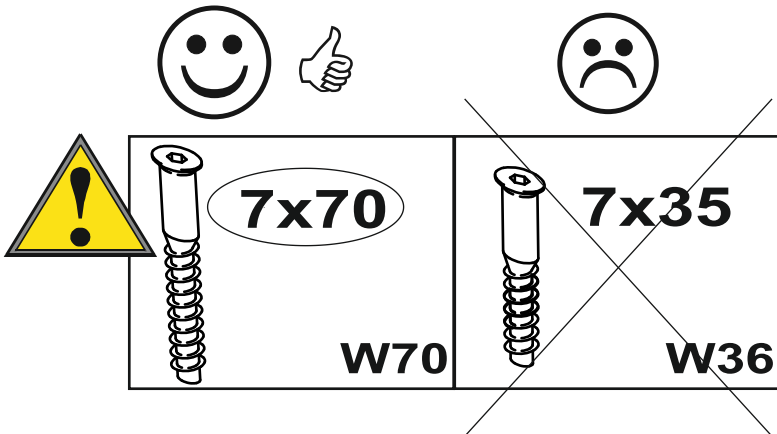
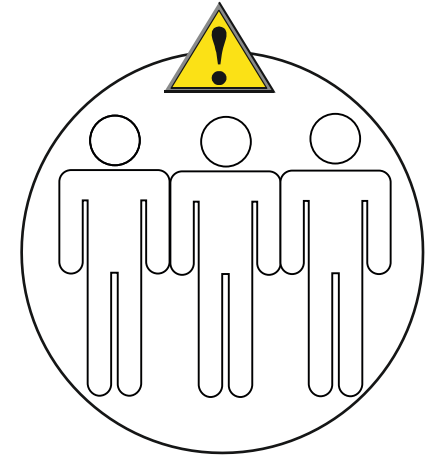
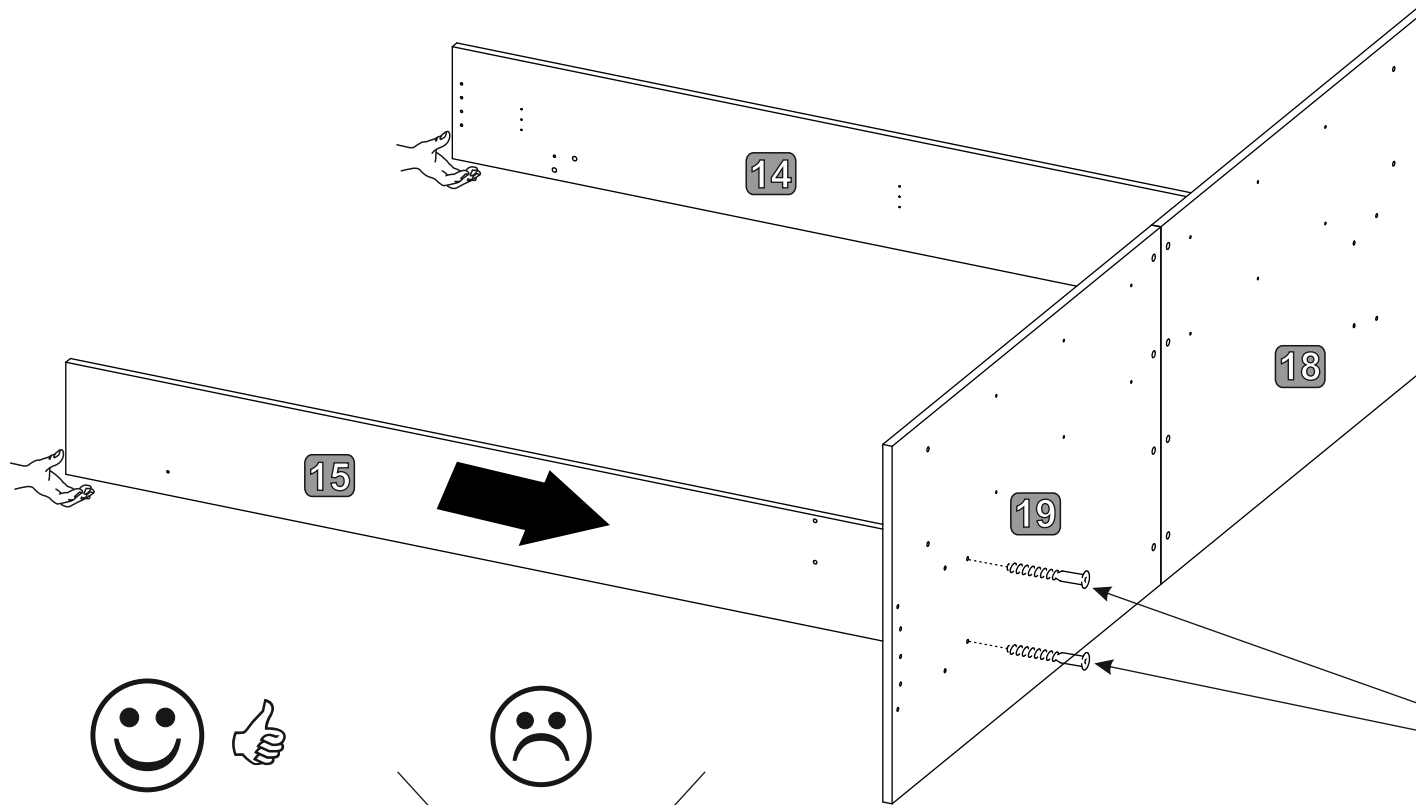
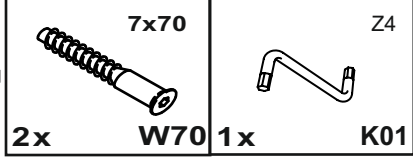
	 7x70 W70	 7x35 W36
--	--	--



K01 W70



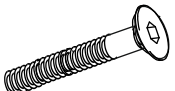
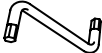
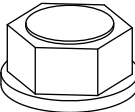

14

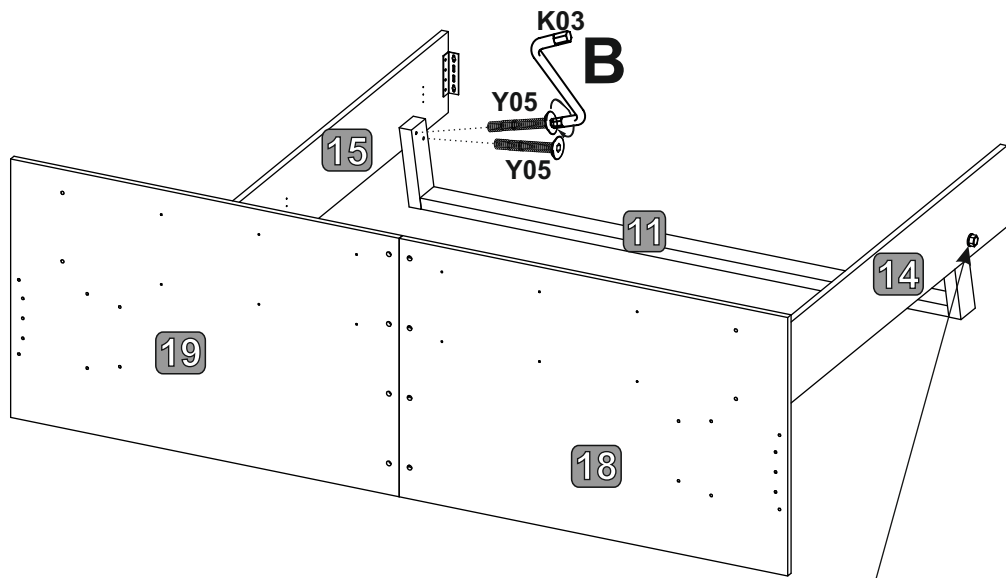


DOVER

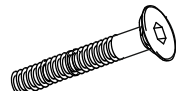
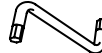
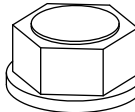
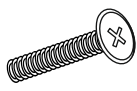
22-091

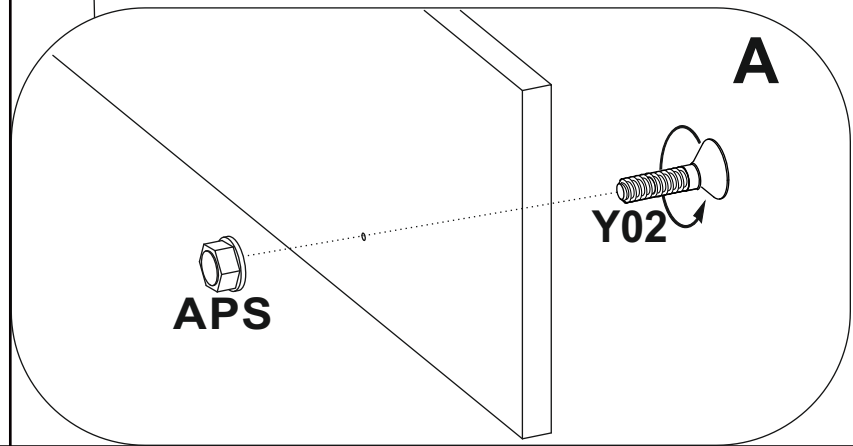
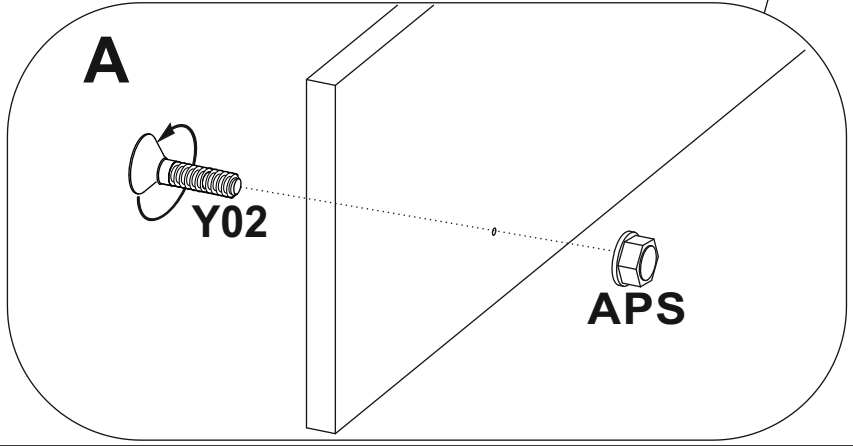
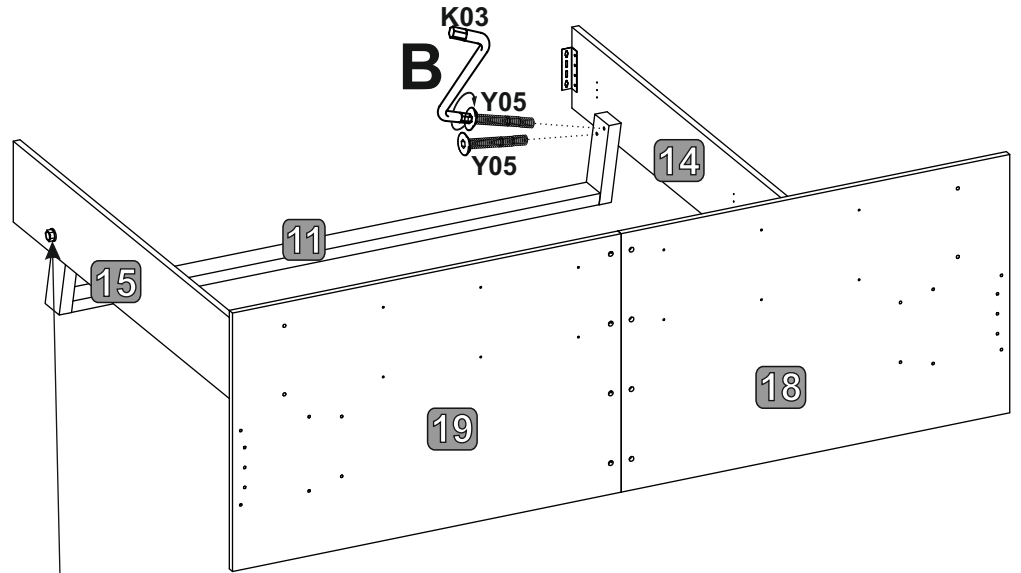
15

M8x60	Z5		4x30
			
2x Y05	1x K03	1x APS	1x Y02

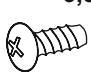
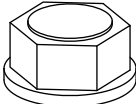




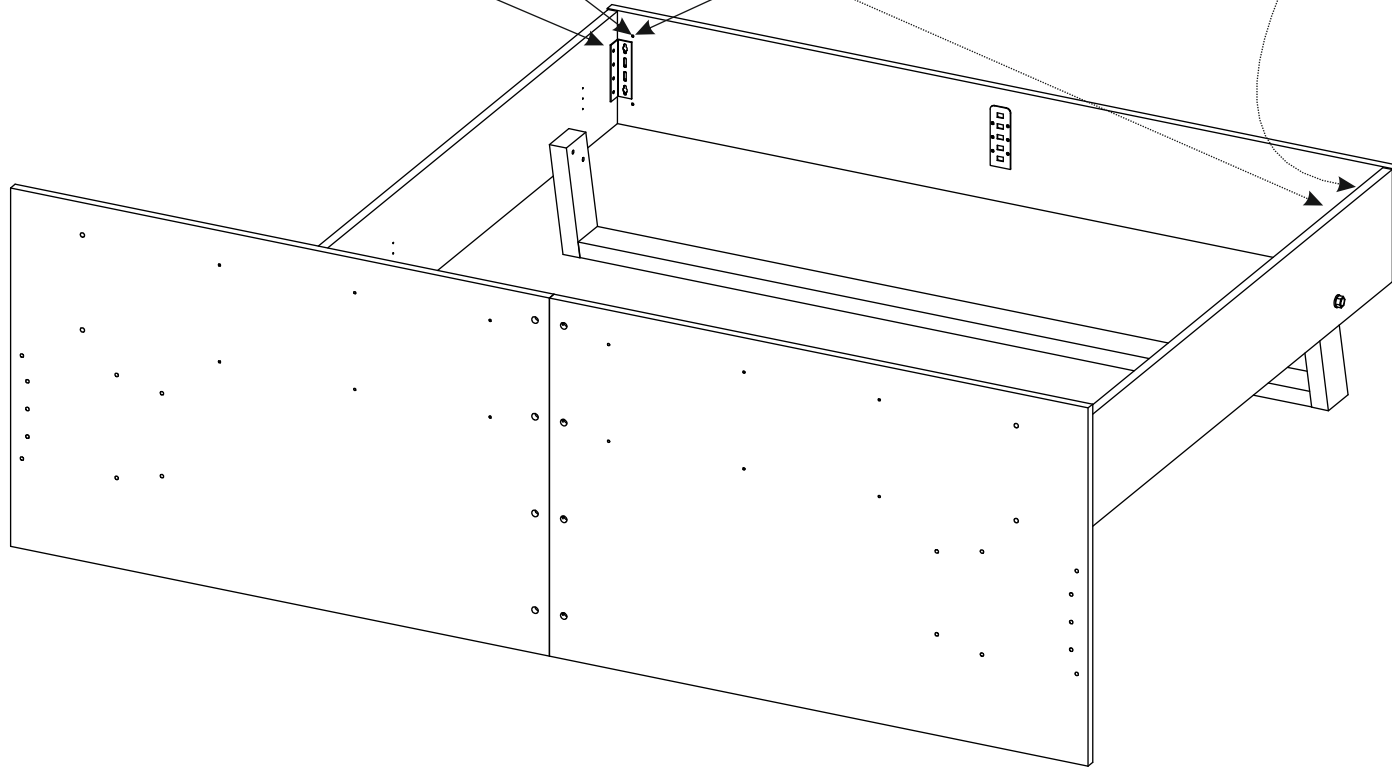
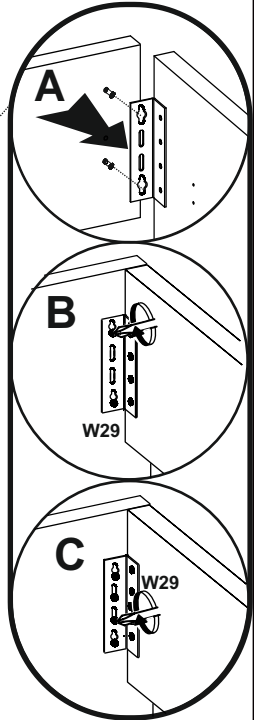
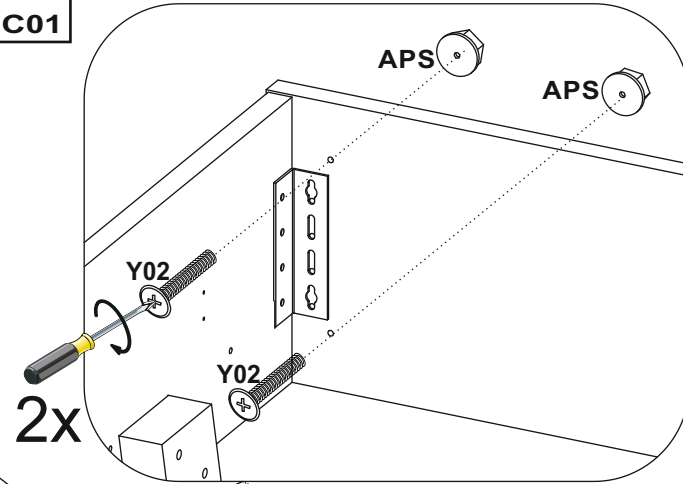
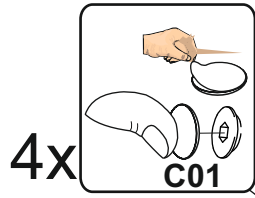
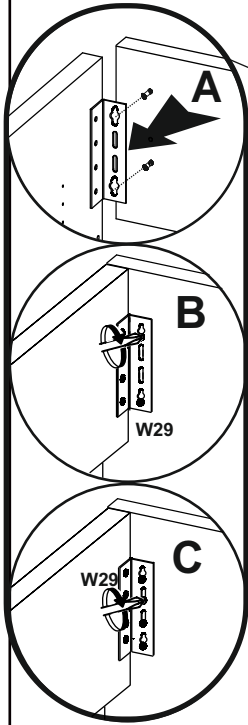
16

M8x60	Z5		4x30
			
2x Y05	1x K03	1x APS	1x Y02

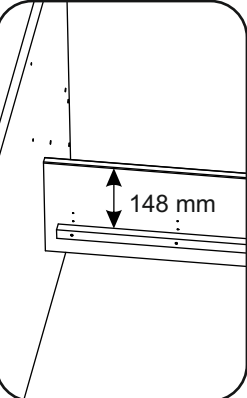
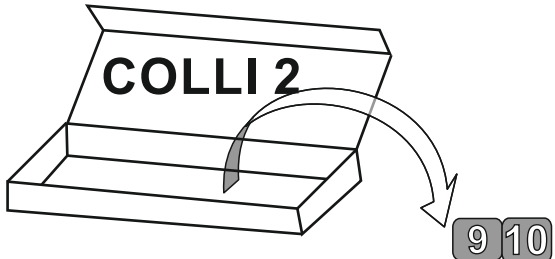
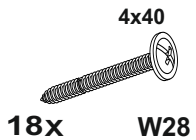


17

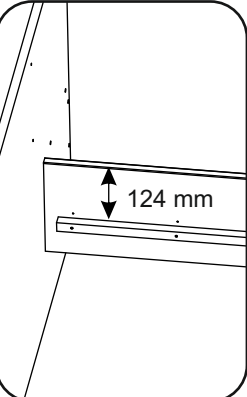
 6,3x20 4x W29	 APS 4x	 4x30 4x Y02	 C01 4x
---	--	---	---



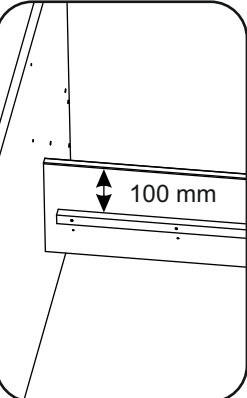
18



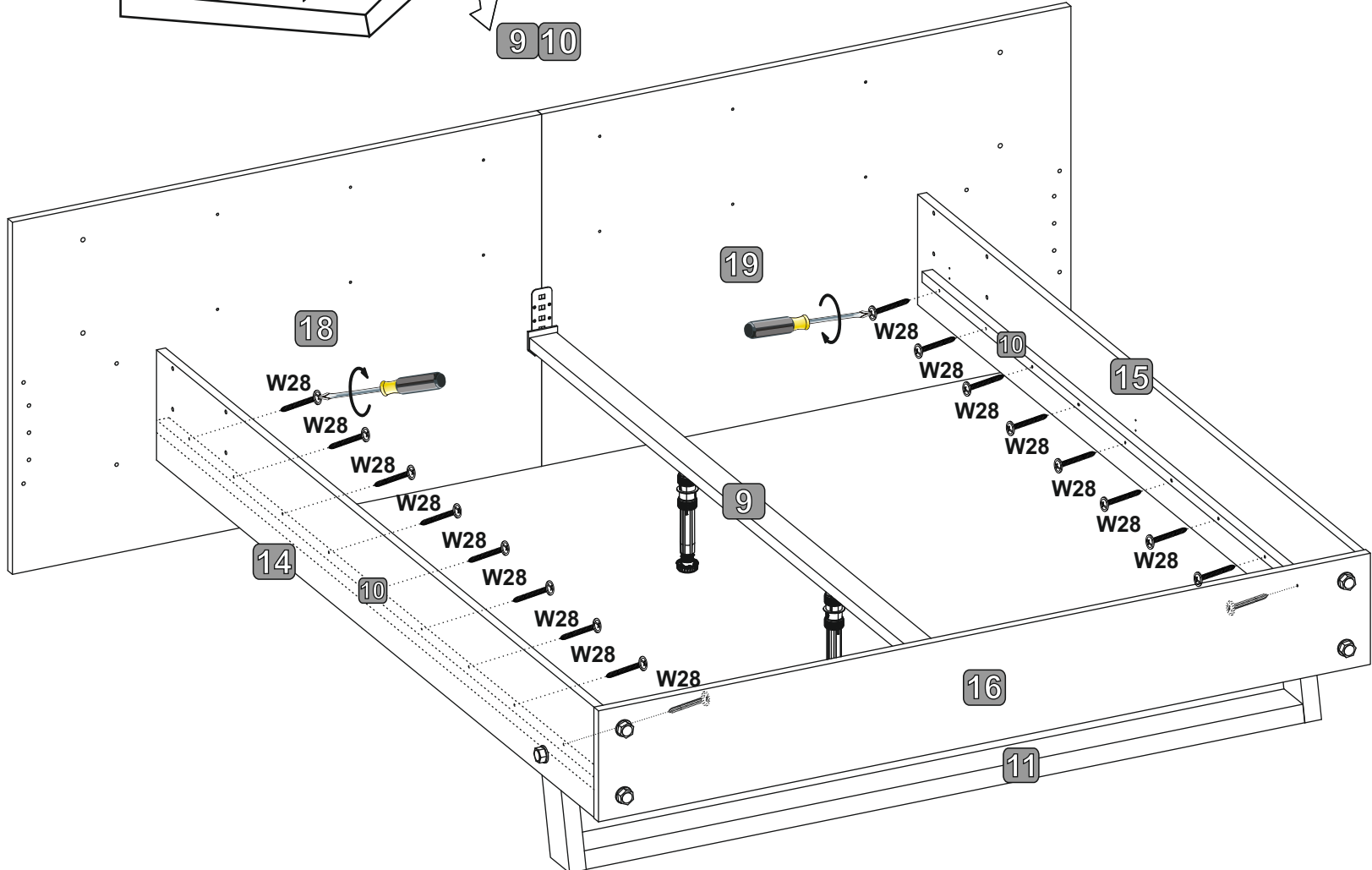
V. A



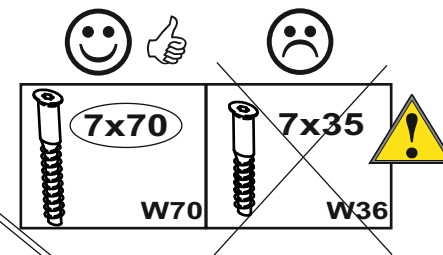
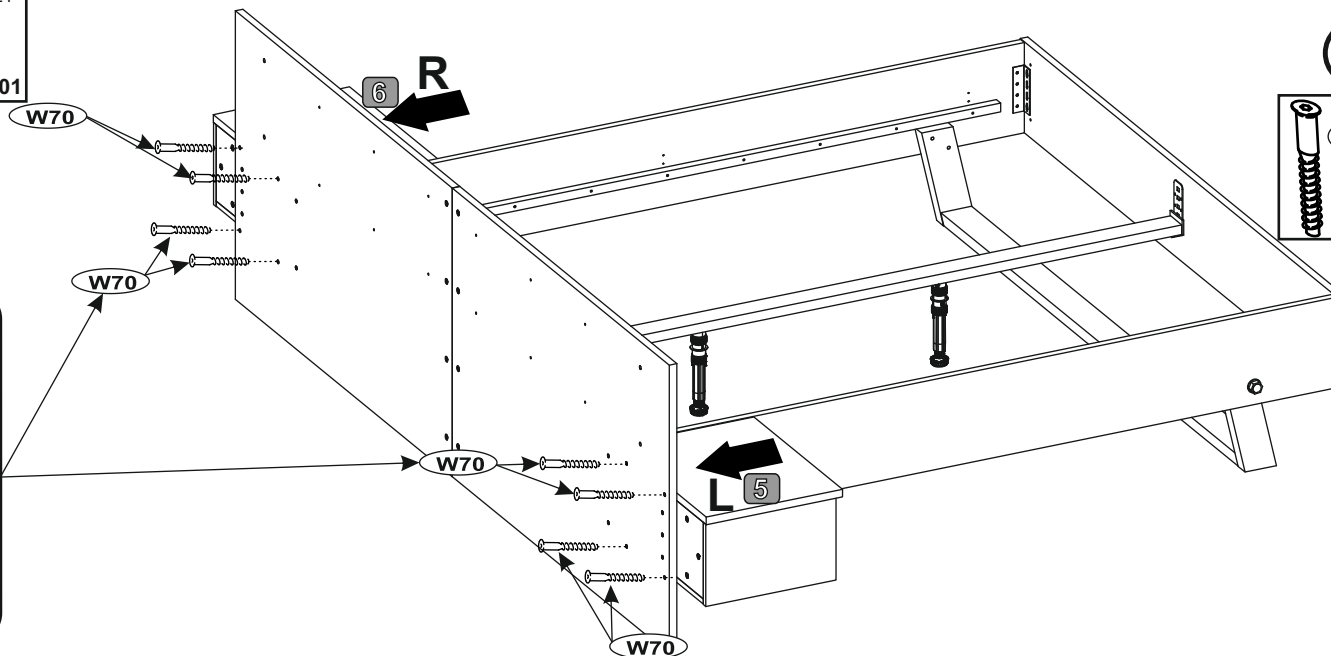
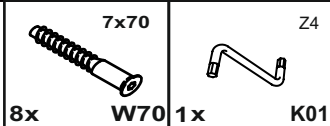
V. B



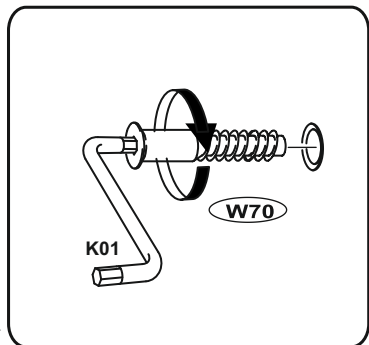
V. C



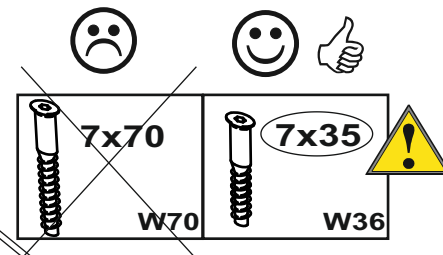
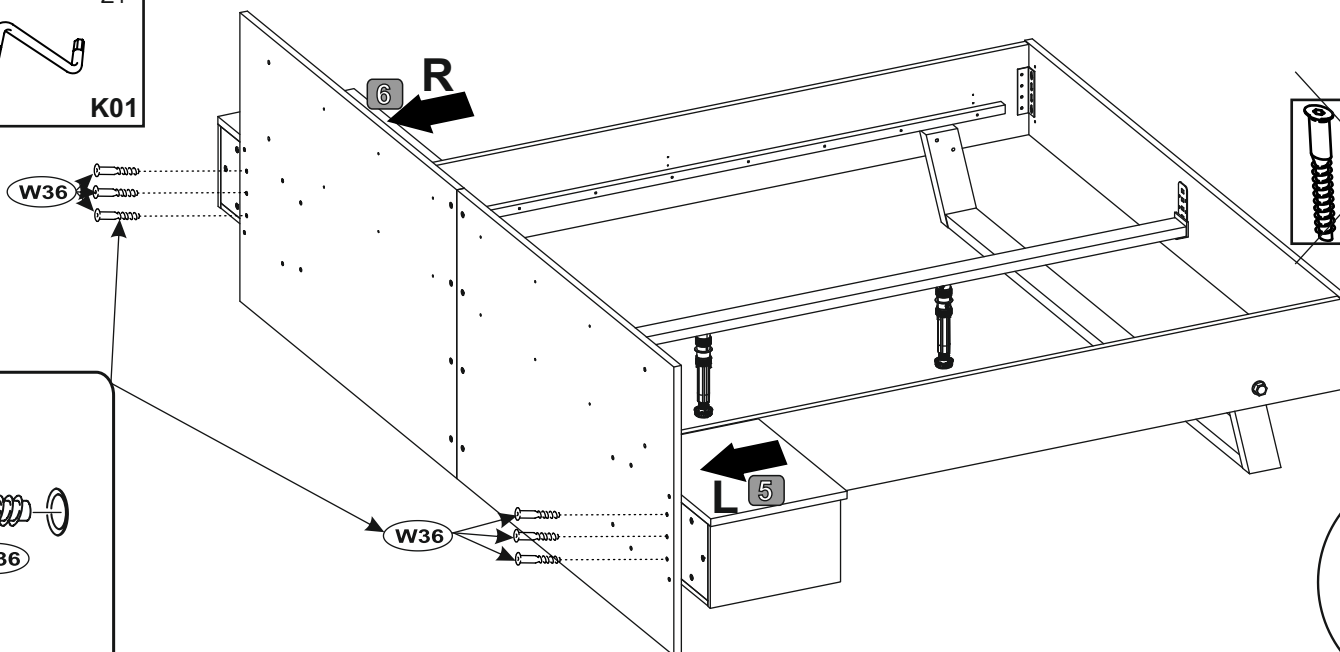
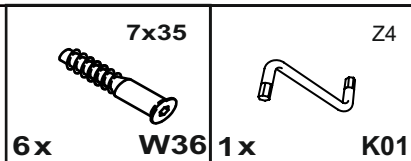
19



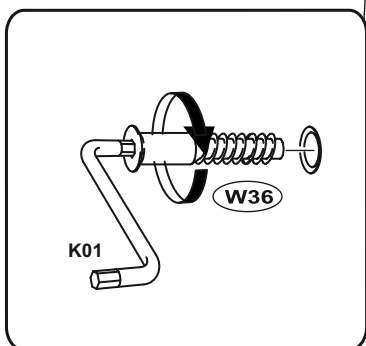
8x



20

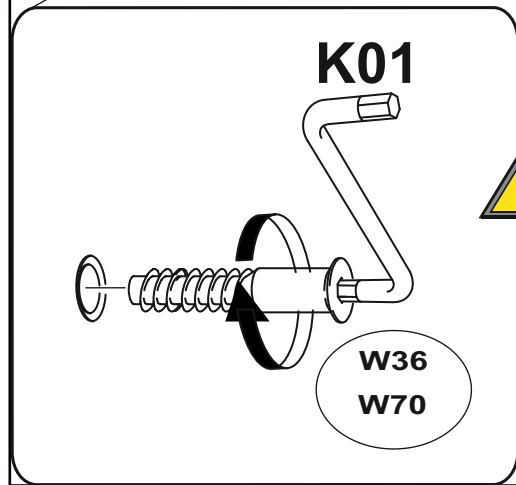
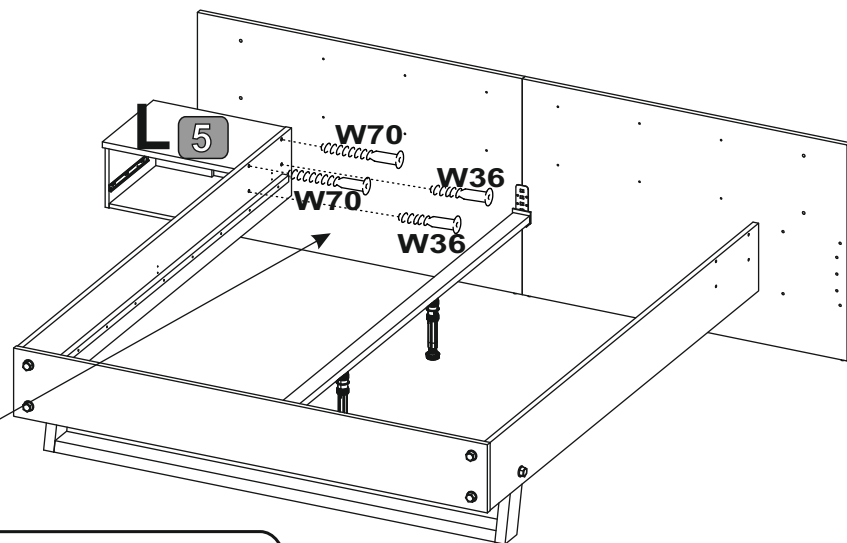


6x



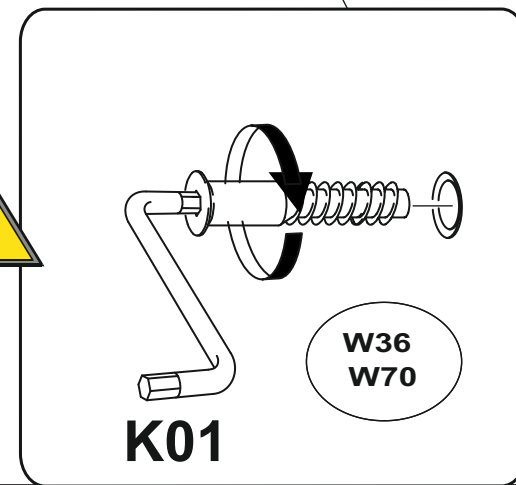
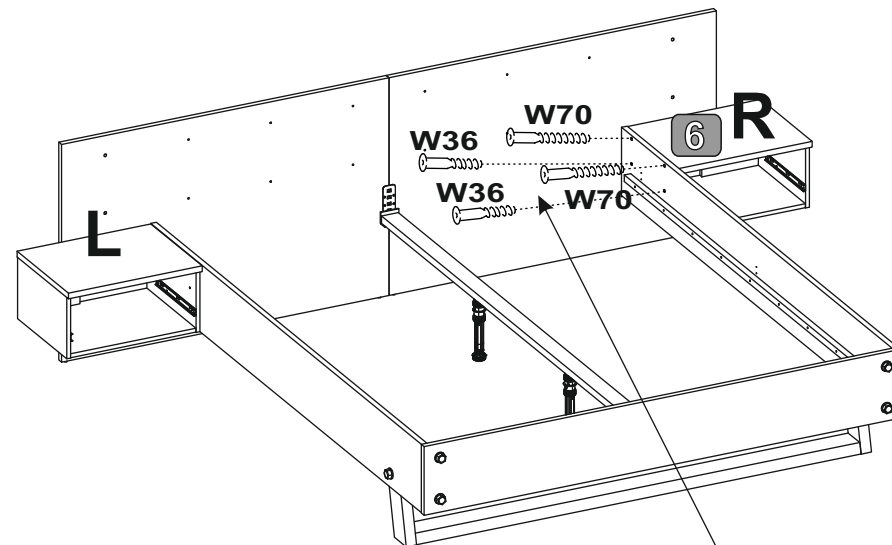
21

	Z4	7x70	7x35
1x	K01	2x W70	2x W36




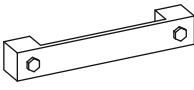


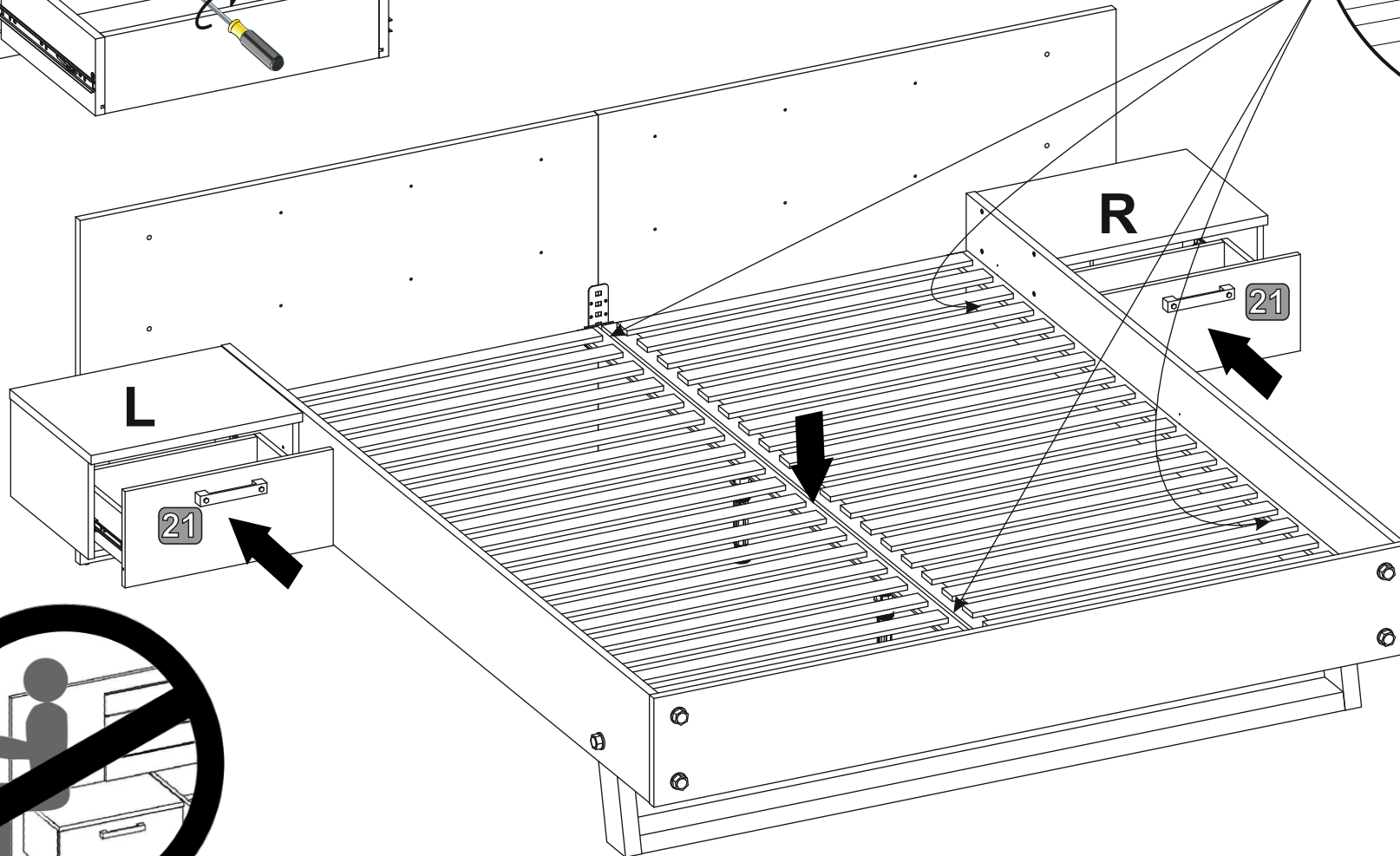
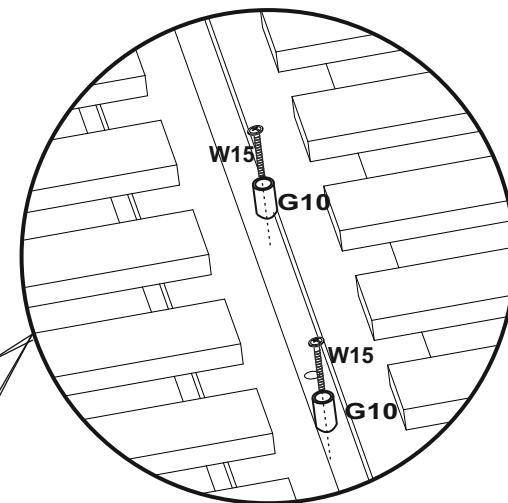
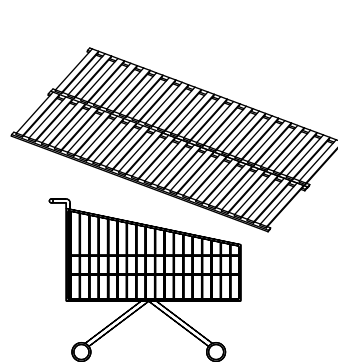
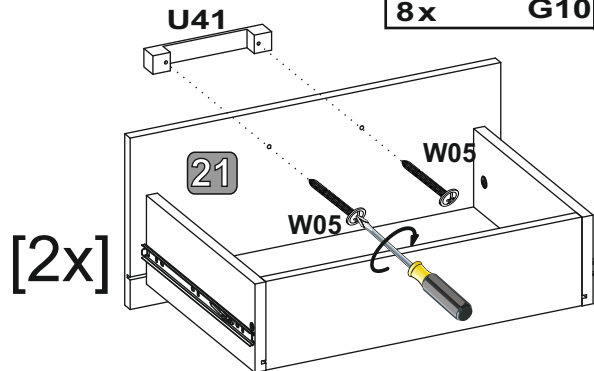
22

	Z4	7x70	7x35
1x	K01	2x W70	2x W36

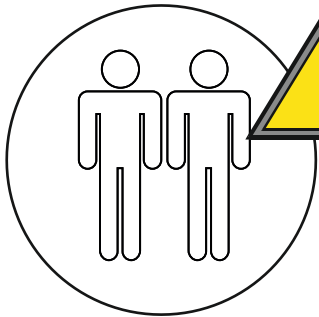
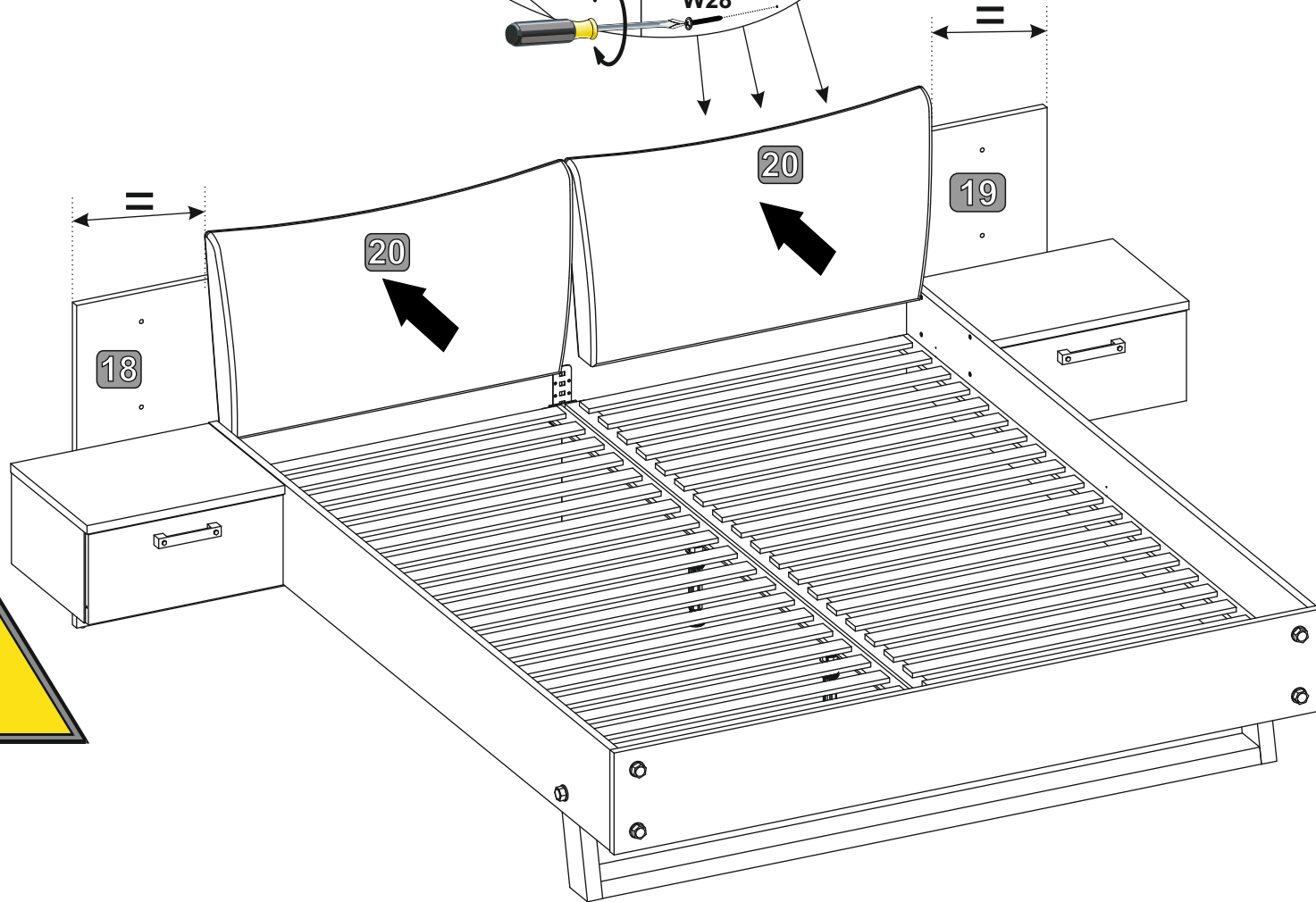
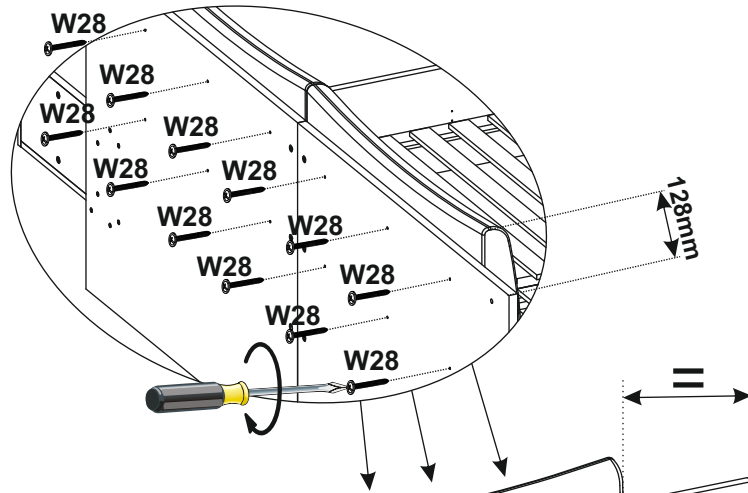
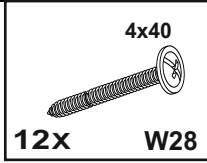


23

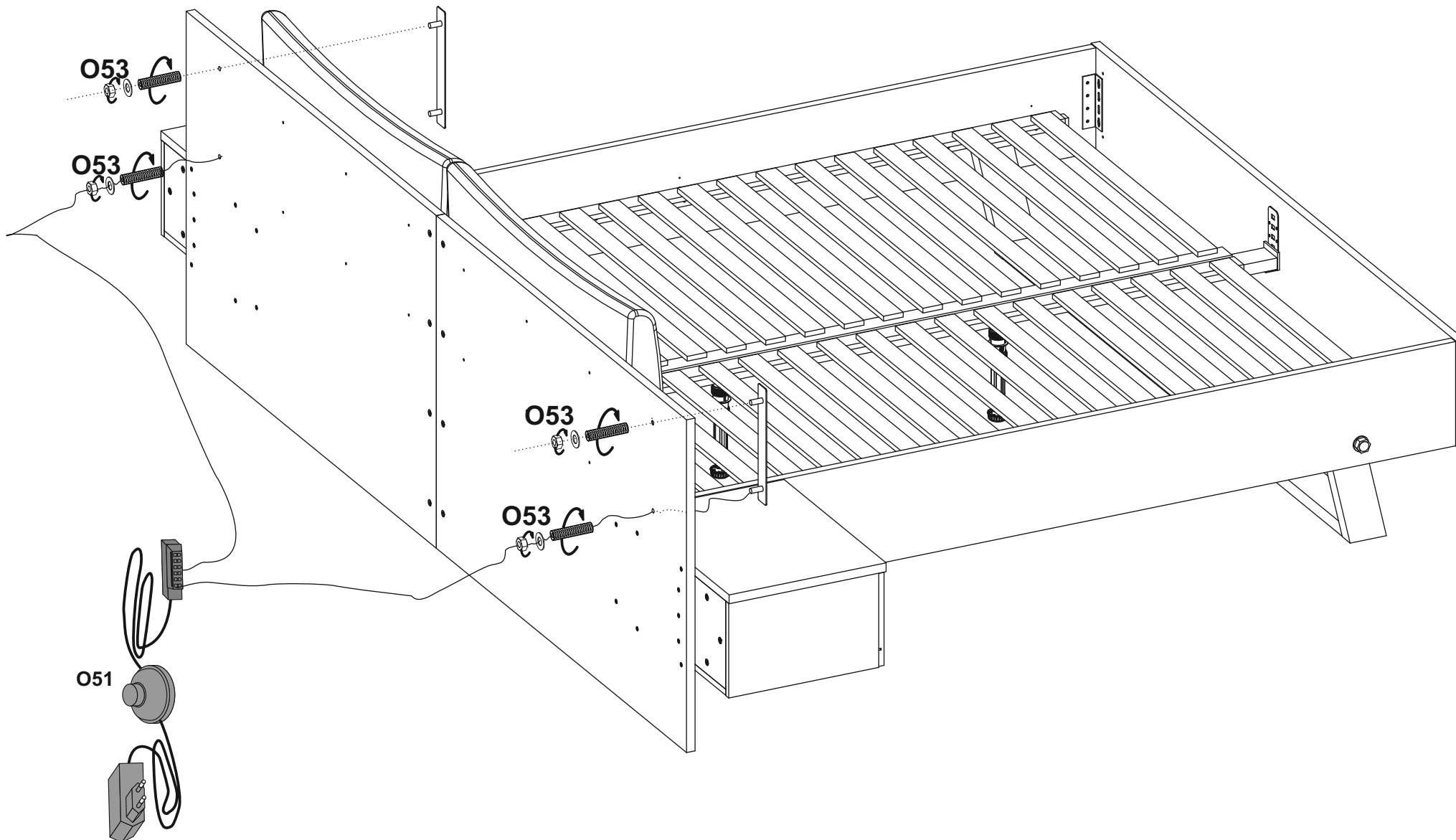
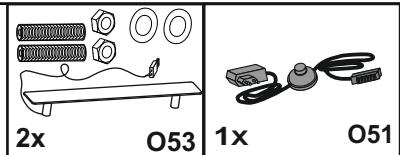
 8x G10	 4x35 8x W15	 4x25 4x W05	 2x U41
---	---	--	---



24



25



26

