



44 Avenue Paul Girard
10500 DIENVILLE
FRANCE
www.sciae.com

BAXTER

INDICE A - 23/06/2021

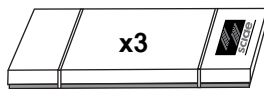
BAXTER 3117 BUFFET HAUT 2PO 2PG 1T N°40 Réf: 21SA3441

BAXTER 1117 BUFFET HAUT 2PO 2PG 1T N°40 Réf: 21SB3441

BAXTER 3117 EAN: 3102000111933

BAXTER 1117 EAN: 3102000112053

NOTICE DE MONTAGE
ASSEMBLING INSTRUCTIONS
MONTAGEANLEIUNG
MANUAL DE MONTAJE
MONTAGEVOORSCHRIFT
INSTRUÇÕES DE MONTAGEM
ISTRUZIONI DI MONTAGGIO
ИНСТРУКЦИЯ ПО СБОРКЕ
Naputci za montažu



Package 1: 27 Kg
Package 2: 35 Kg
Package 3: 32 Kg



F POUR L'APRES-VENTE, RETOURNEZ AU MAGASIN AVEC CETTE NOTICE

GB FOR THE AFTER SALES, GO BACK TO THE SHOP WITH THIS ASSEMBLY INSTRUCTION

D WENDEN SIE SICH BITTE AN IHREN HANDLER UND GEBEN SIE IHM DIE KENNUMMER DES MOBELS UND DIE TEILNUMMER

E EN CASO DE SERVICIO POST-VENTA DEBEN DE VOLVER A LA TIENDA CON LAS INSTRUCCIONES DE MONTAJE

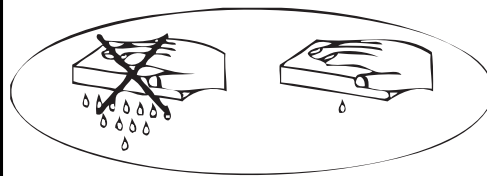
NL VOOR SERVICE NA VERKOOP, GA NAAR UW LEVERANCIER MET DEZE MONTAGE HANDLEIDING

P PARA O POS VENDA, VOLTE A LOJA COM ESTA FOLHA

I SERVIZIO POST VENDITA: E NECESSARIO PRESENTARSI SUL PUNTO VENDITA CON QUESTE ISTRUZIONI DI MONTAGGIO

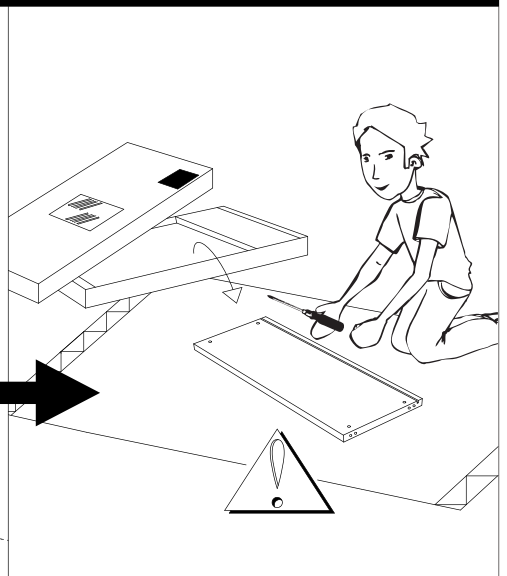
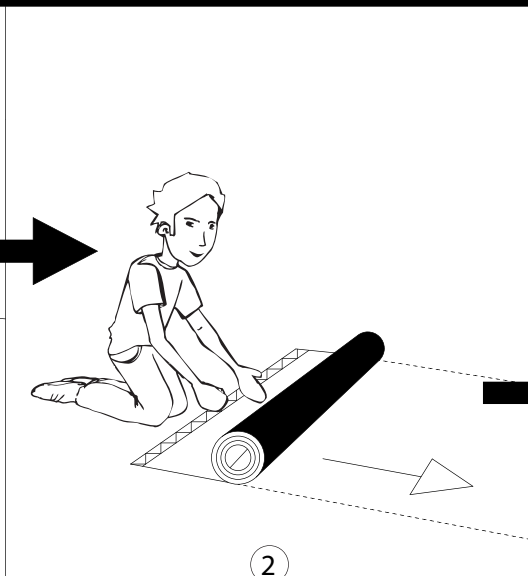
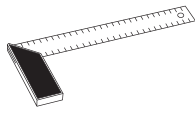
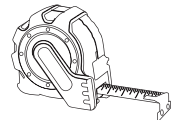
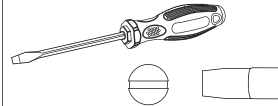
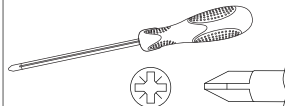
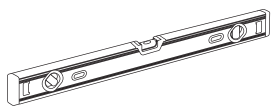
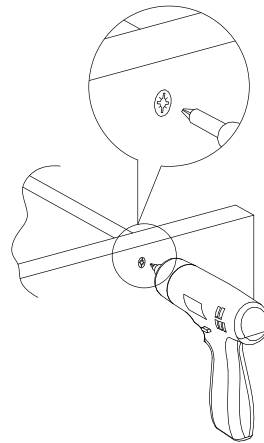
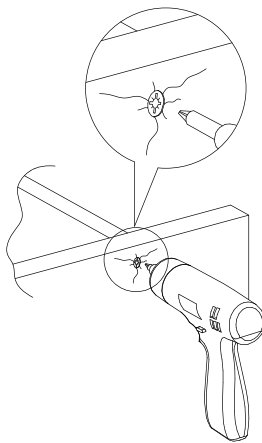
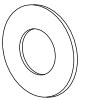
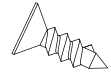
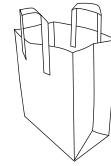
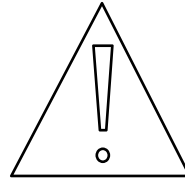
RU ДЛЯ ПОСЛЕПРОДАЖНОГО ОБСЛУЖИВАНИЯ ПРОСЬБА ОБРАТИТЬСЯ В МАГАЗИН ПРЕДЪЯВИВ НАСТОЯЩУЮ ИНСТРУКЦИЮ ПО СБОРКЕ

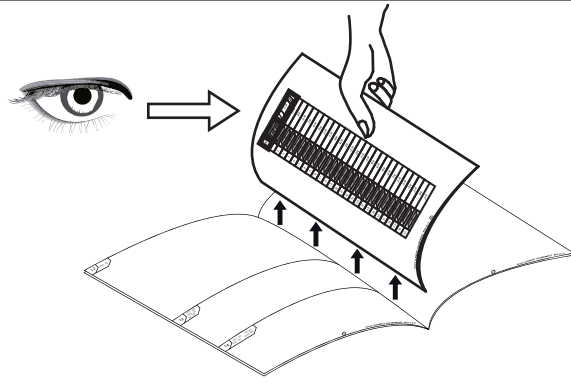
HR U SLUČAJU REKLAMACIJE, VRATITE SE NA PRODAJNO MJESTO S OVIM UPUTAMA ZA MONTAŽU



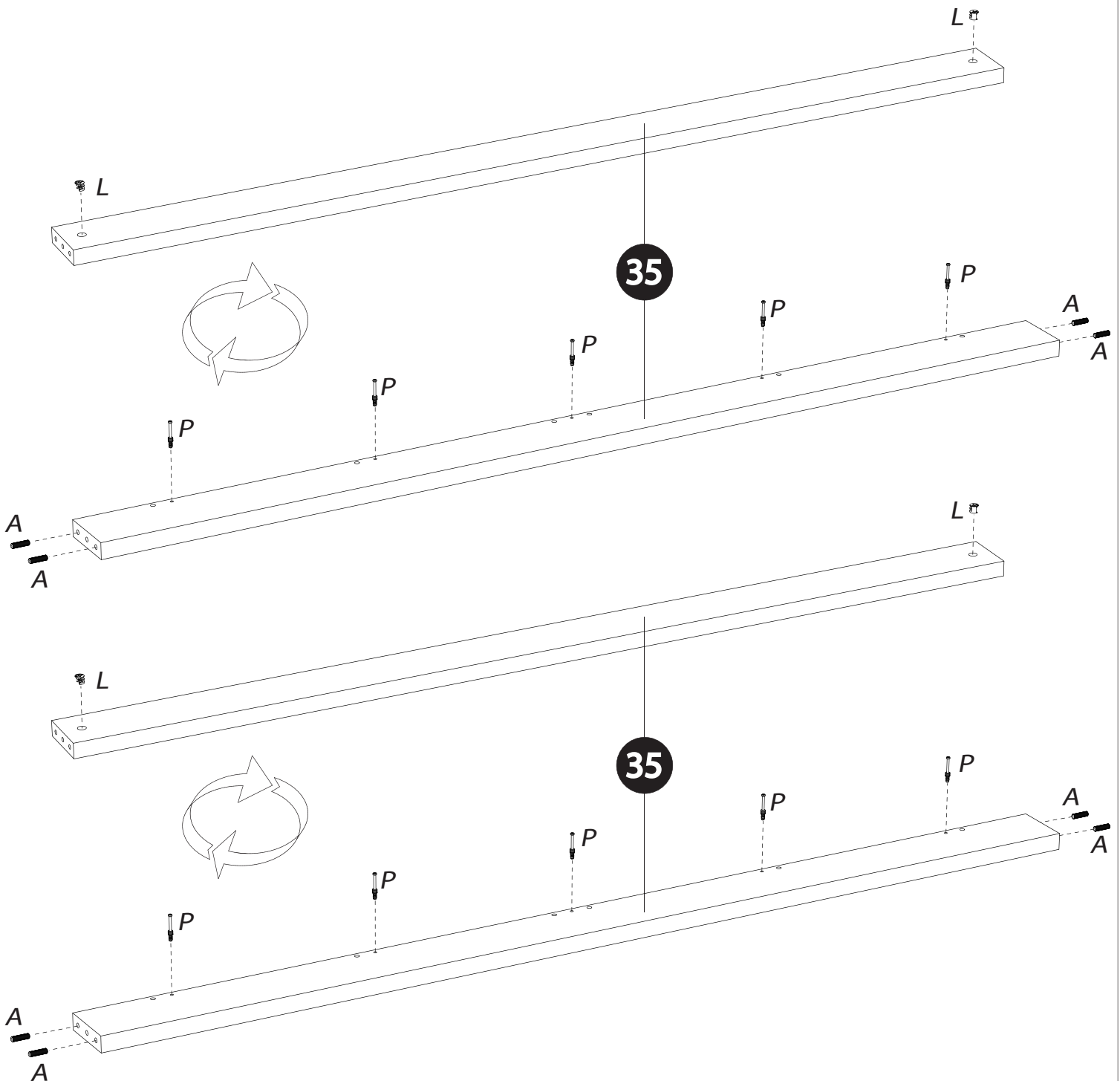
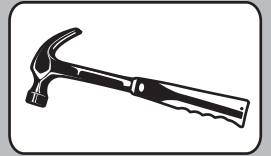
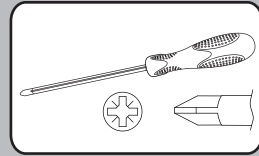
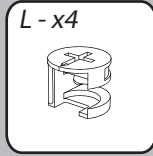
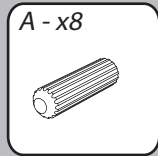
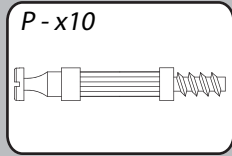
	+40°C +104°F	
	+15°C +59°F	
HYGROMETRIE HYGROMETRY 40%-65%		

	1 an 1 year	

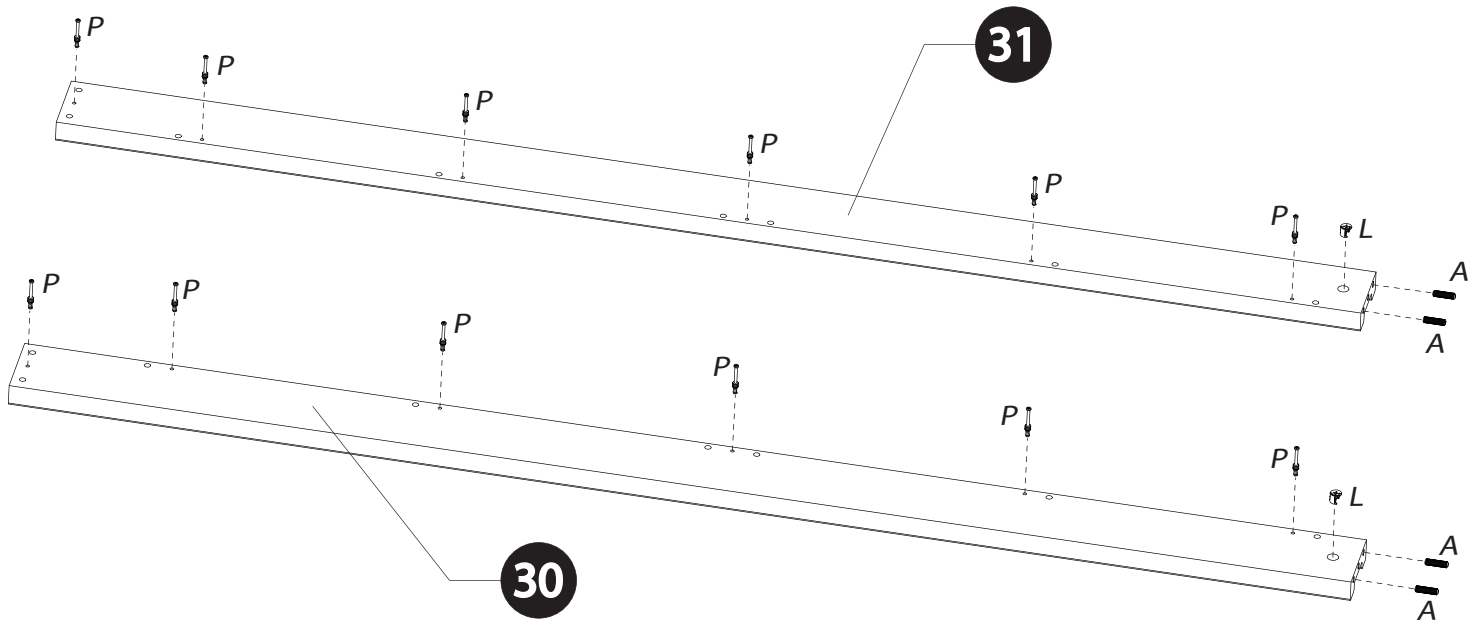
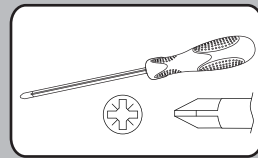
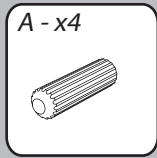
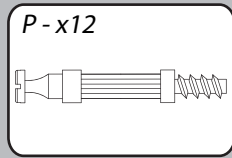
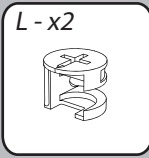




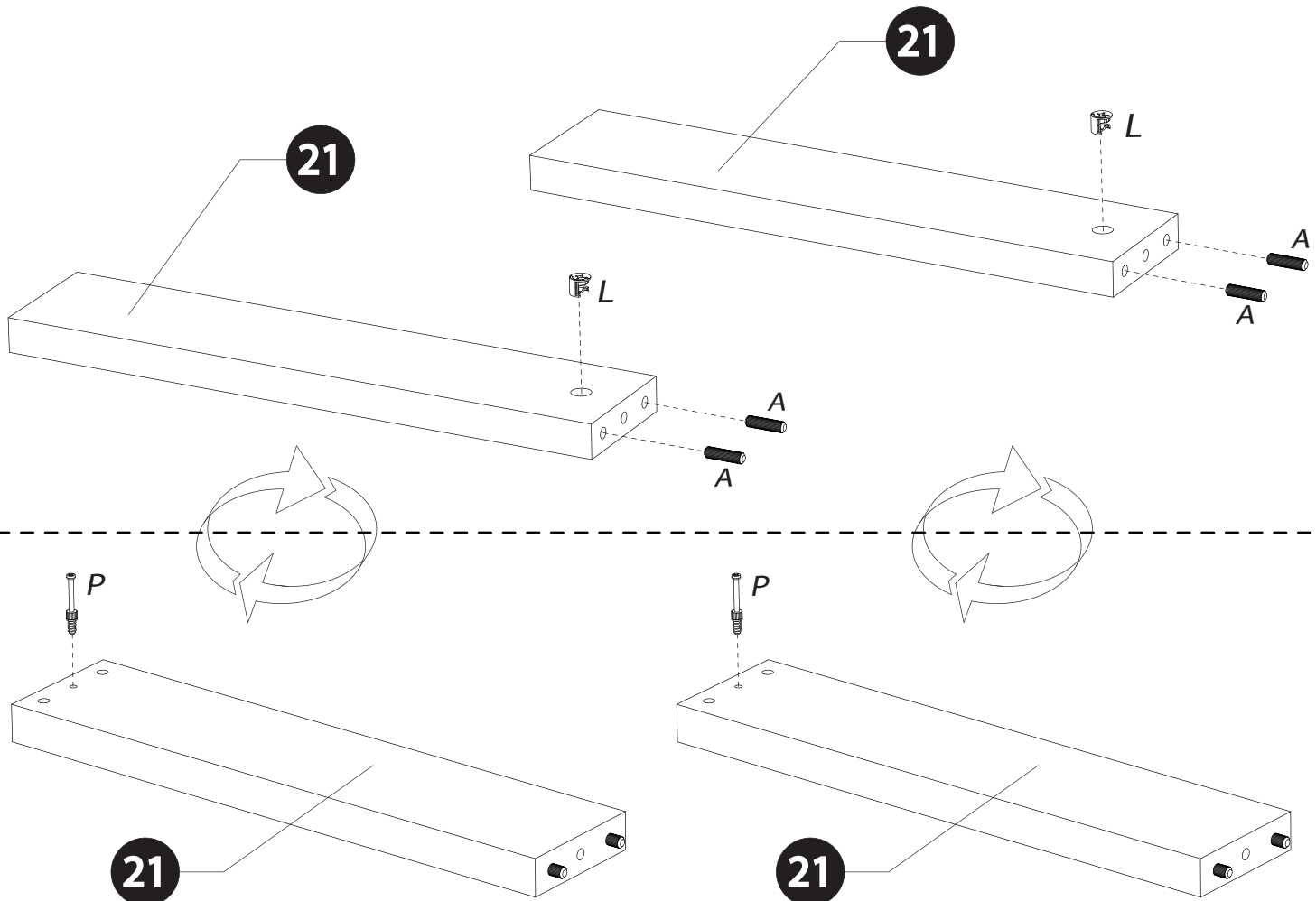
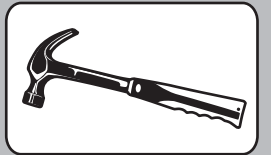
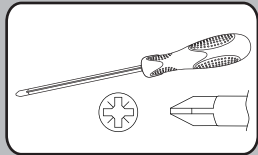
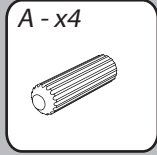
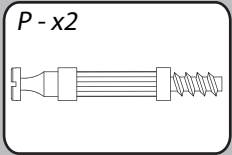
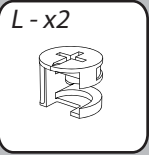
1



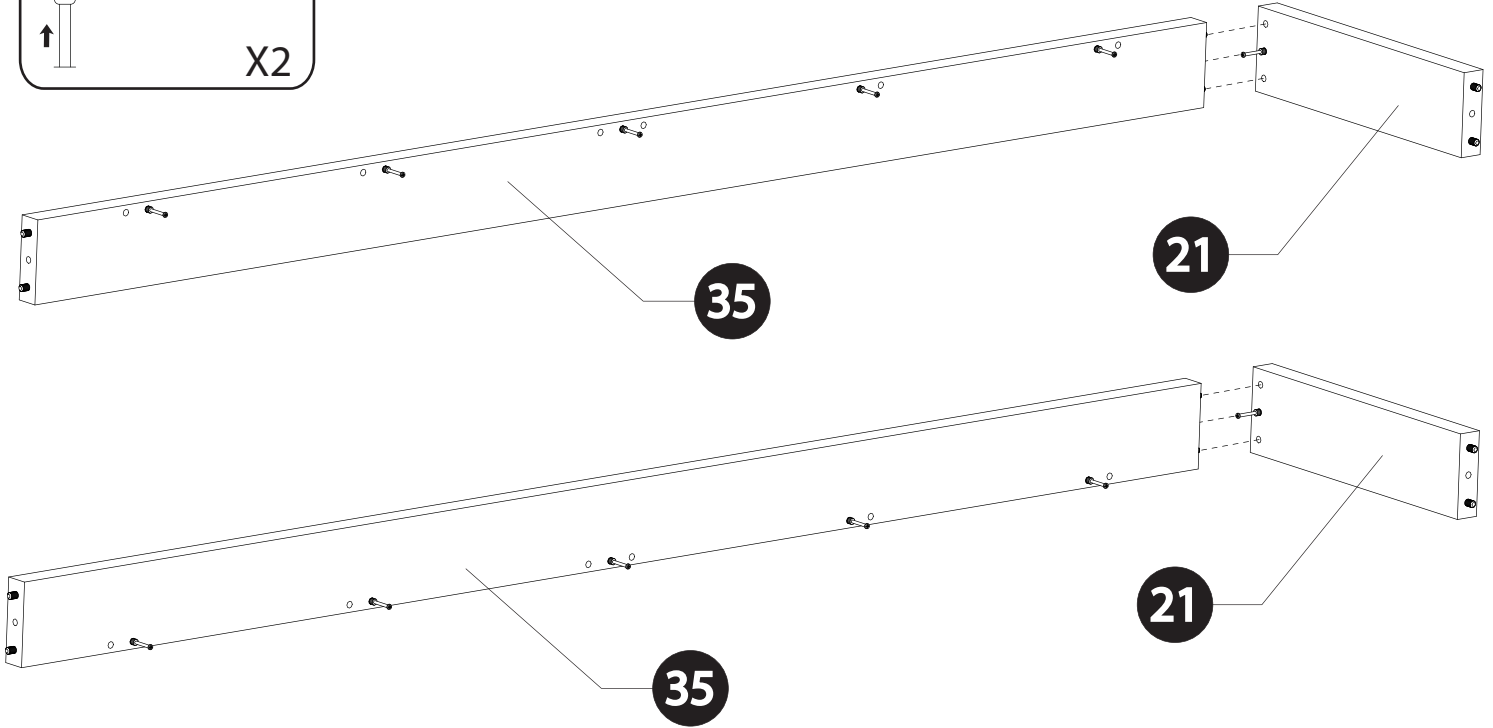
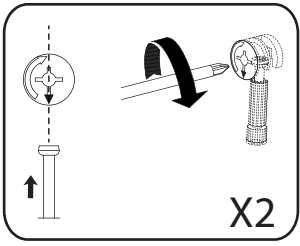
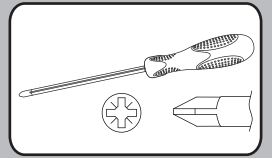
2



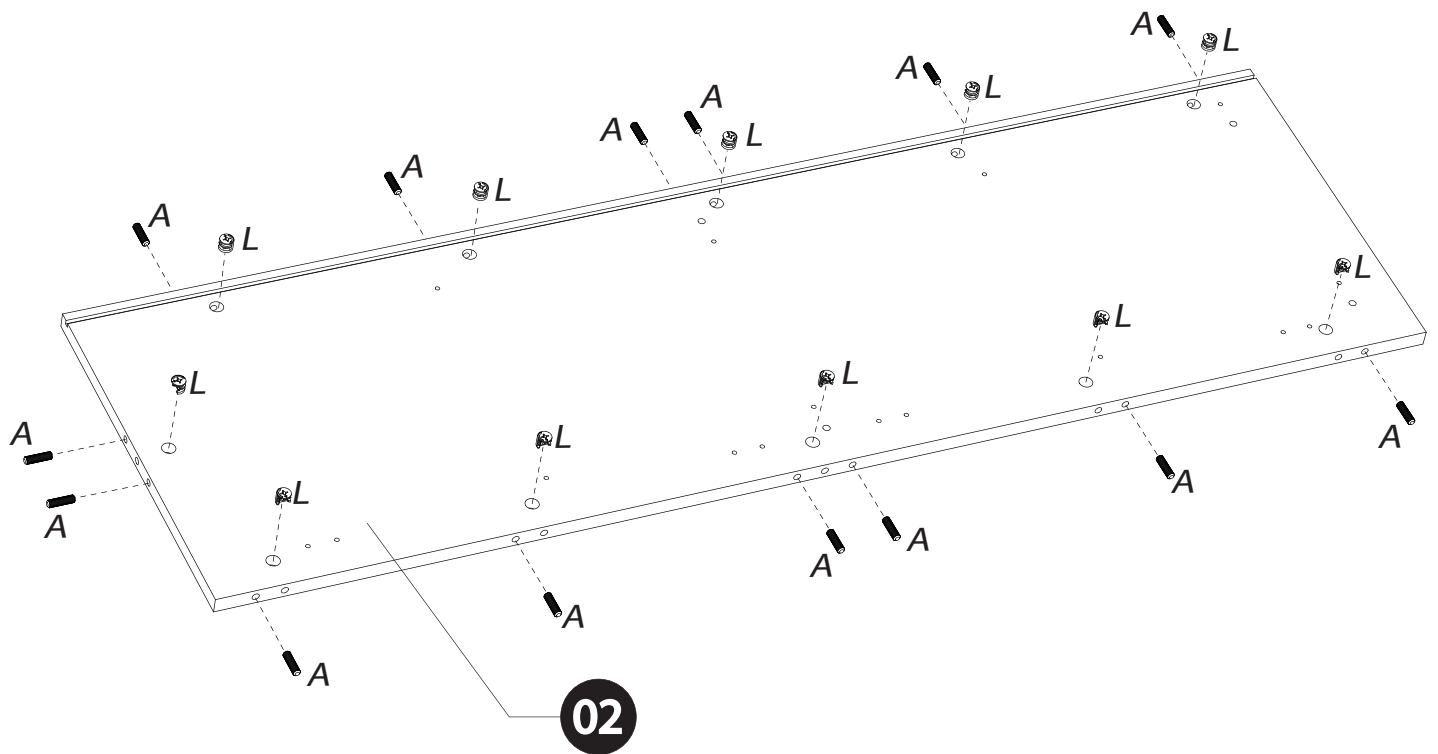
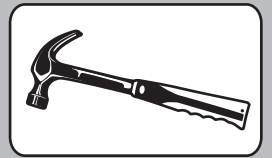
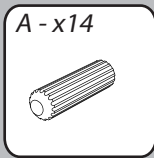
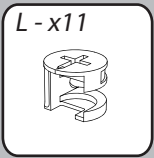
3



4

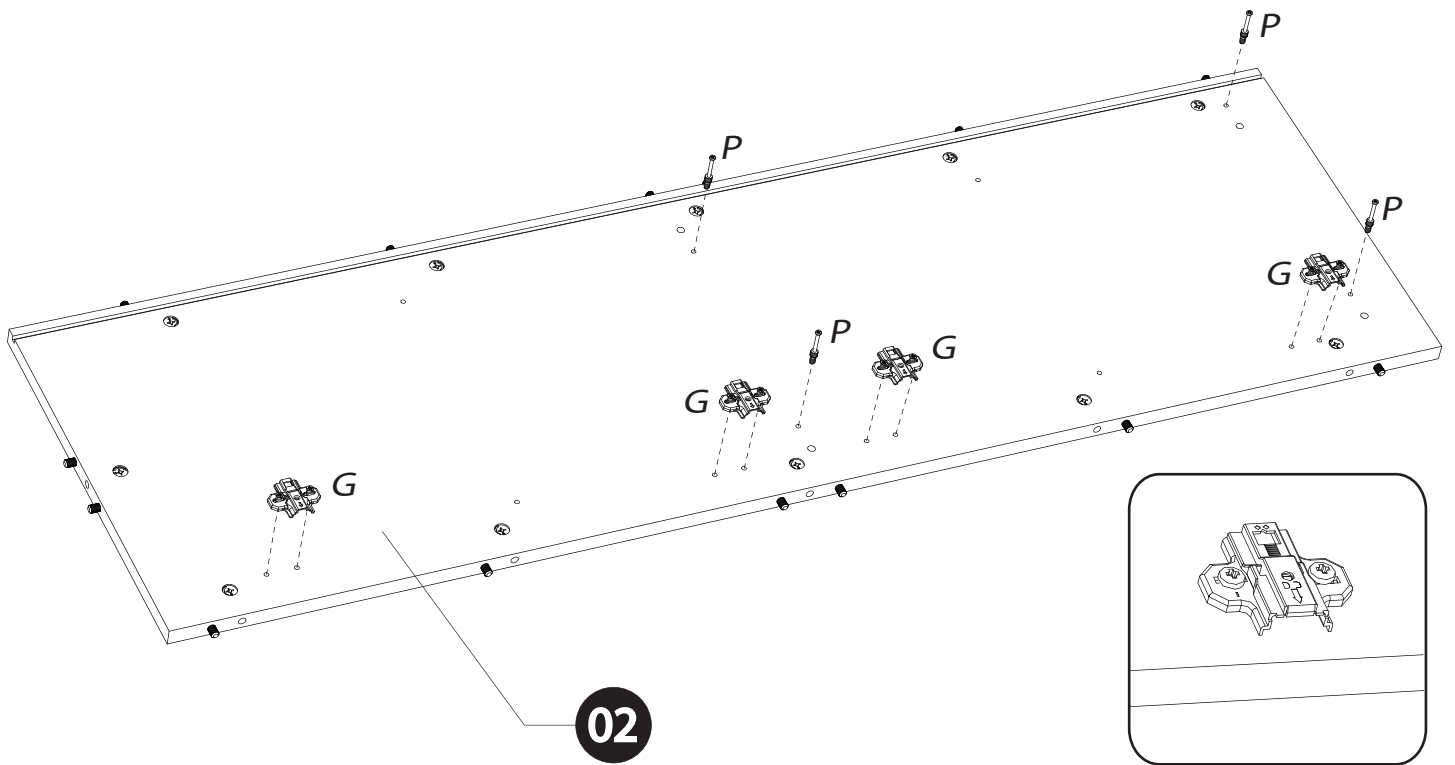
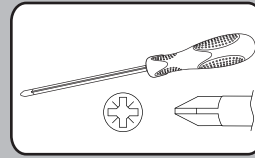
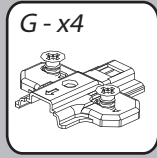
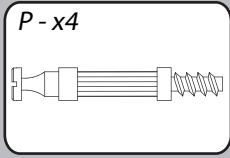


5

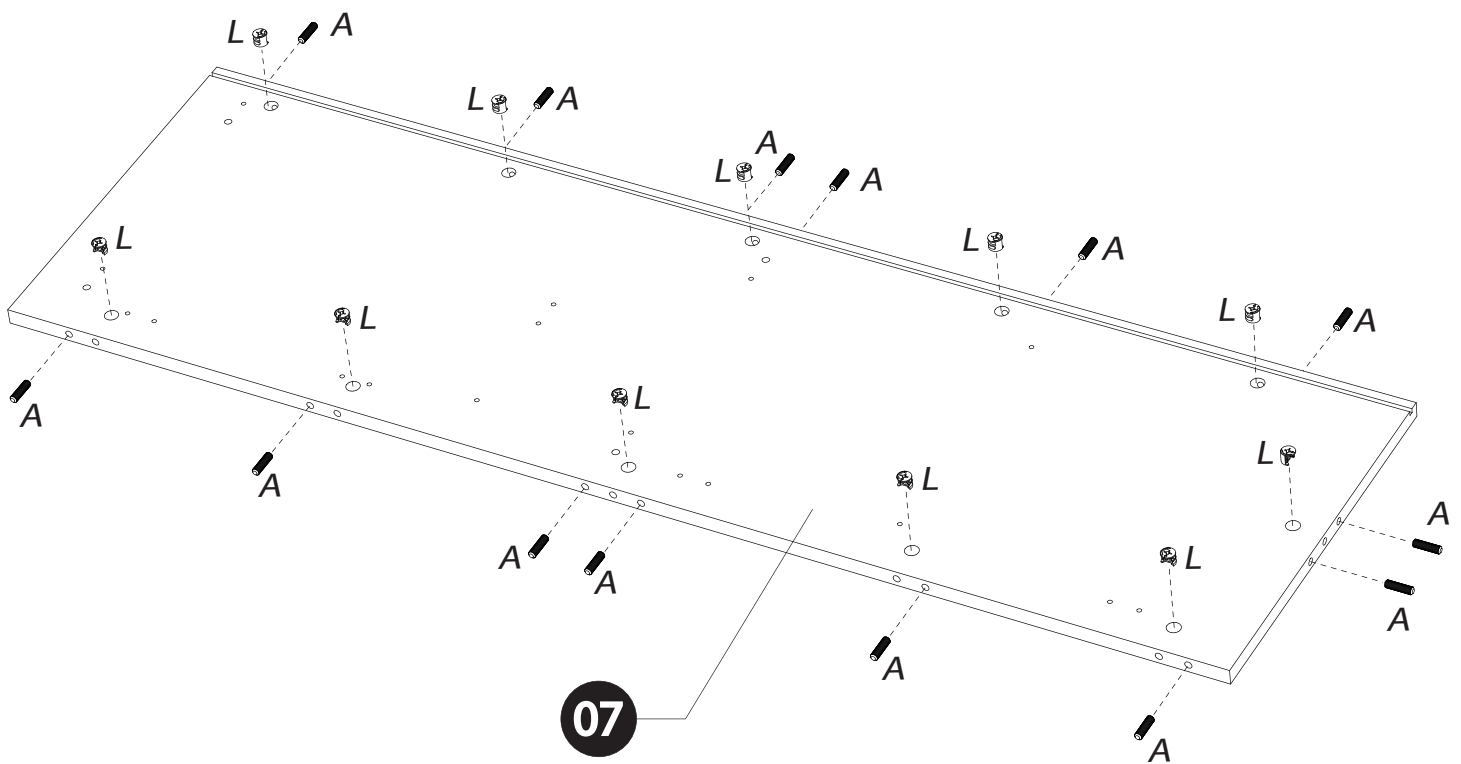
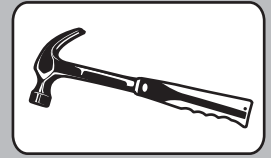
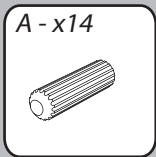
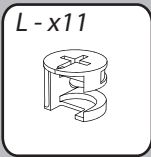


5

6



7

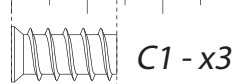


8

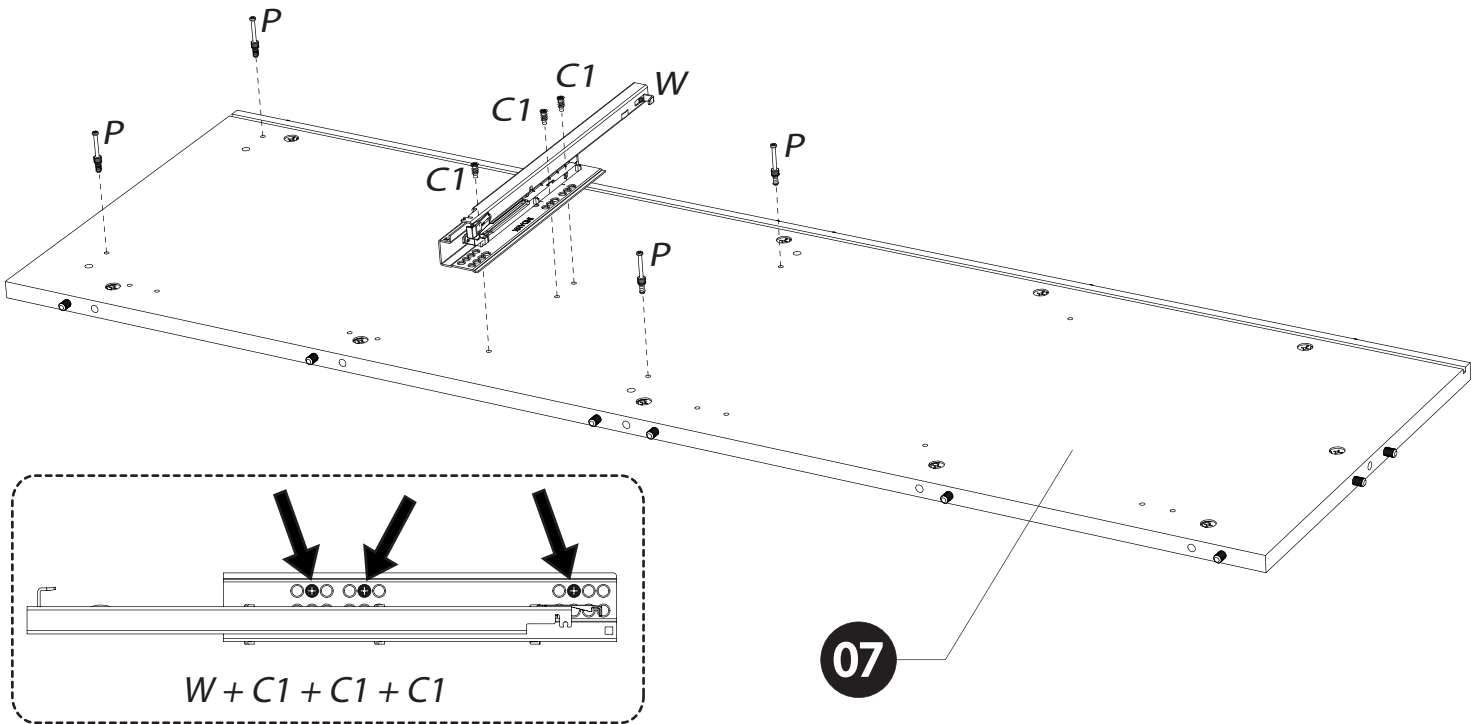
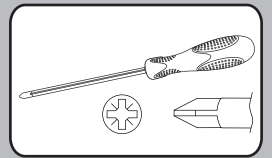
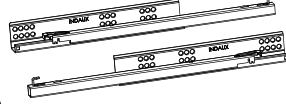
P-x4



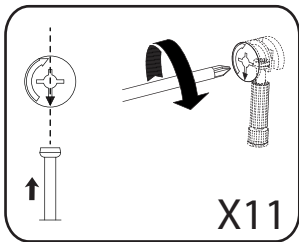
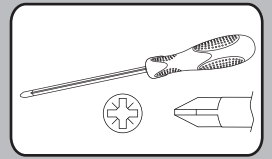
14mm



W-x1



9

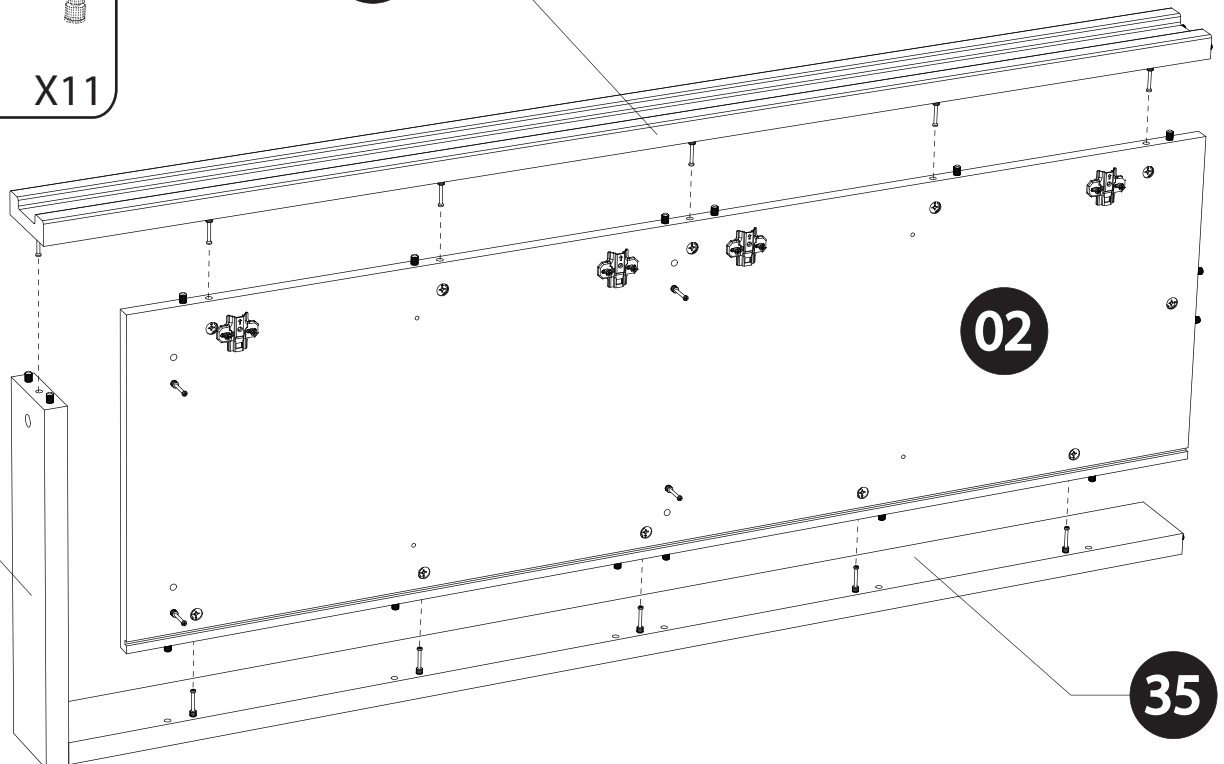


30

21

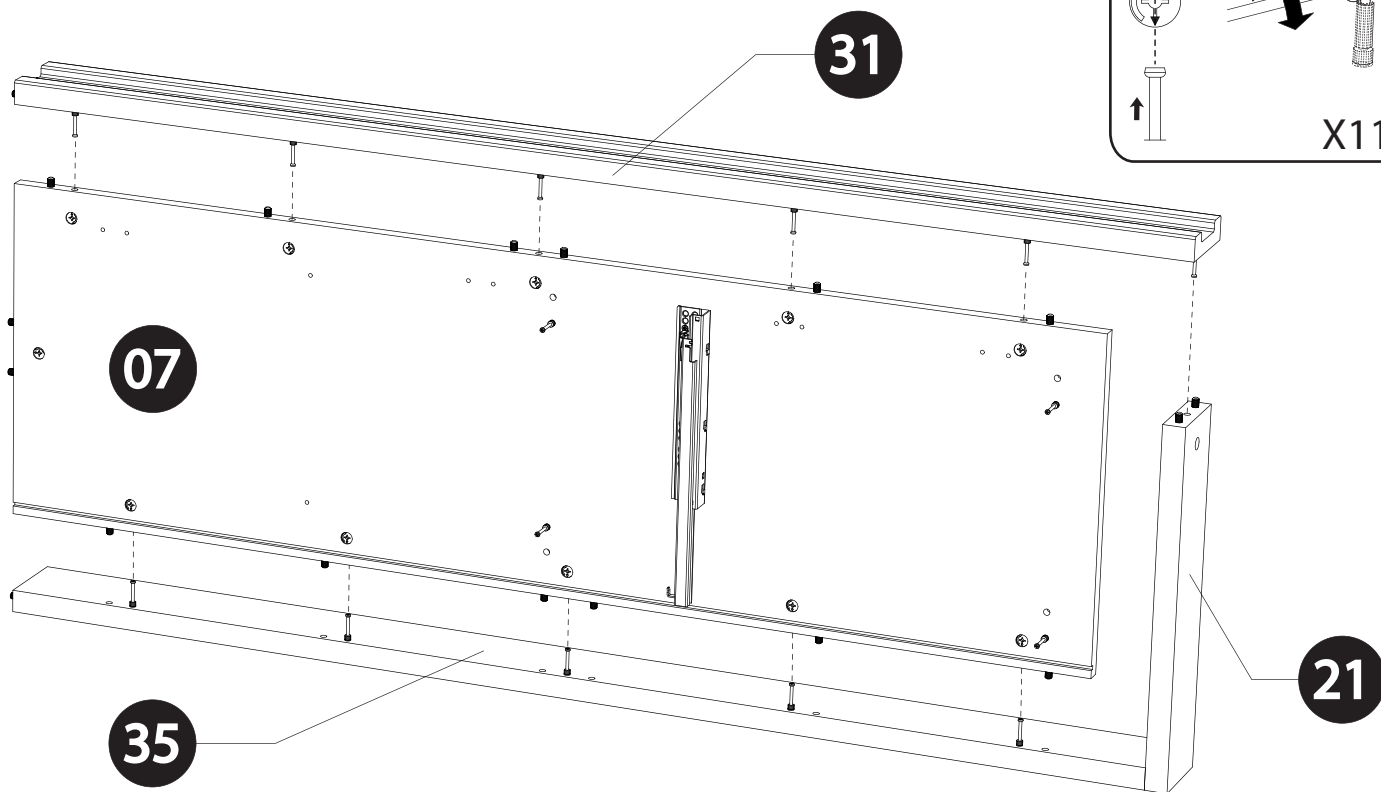
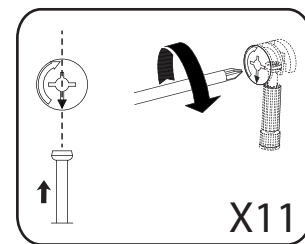
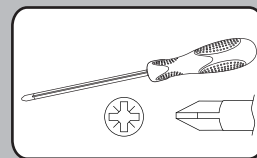
02

35

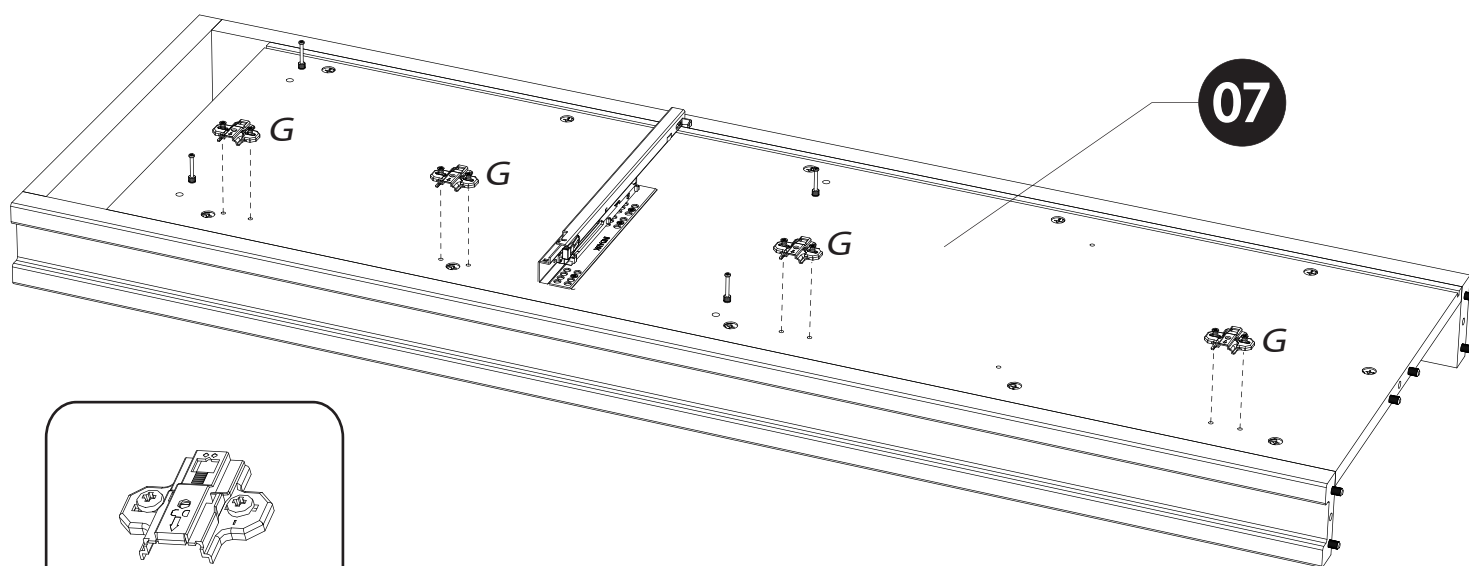
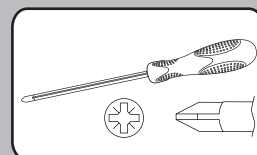
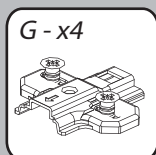


7

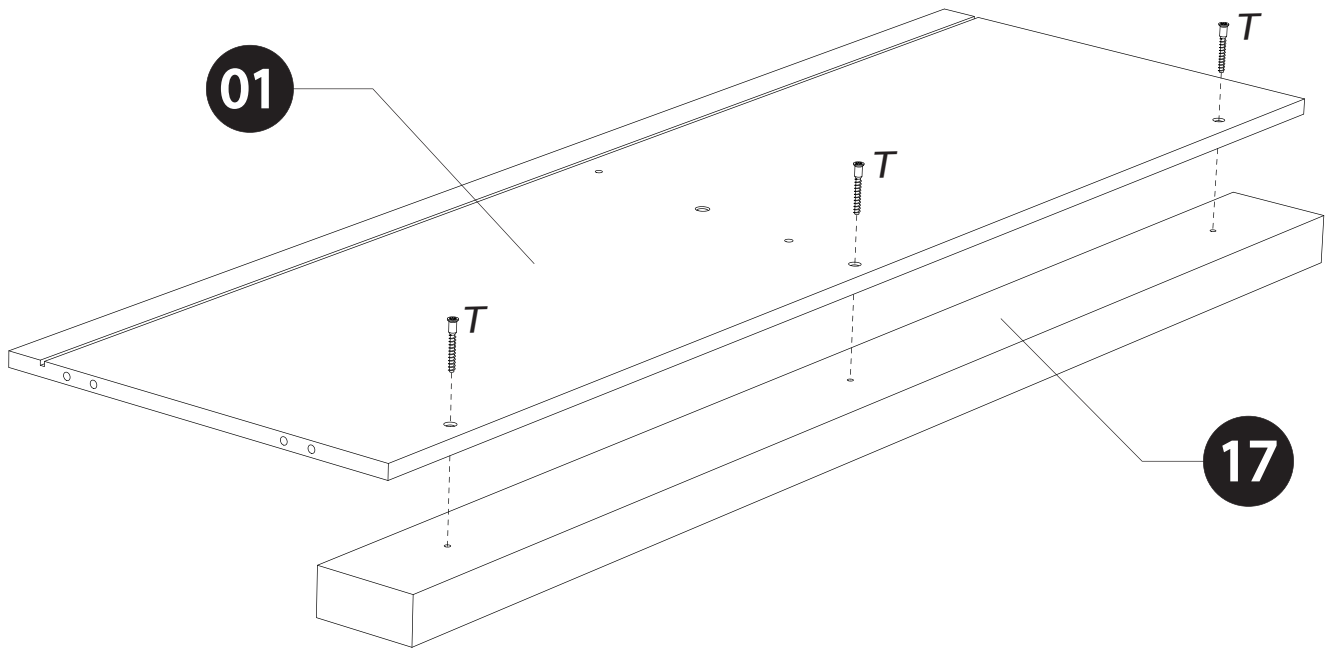
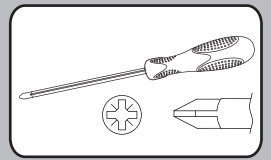
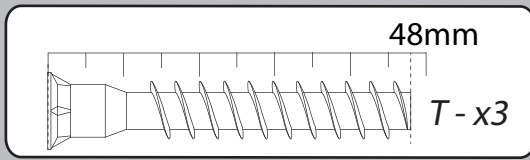
10



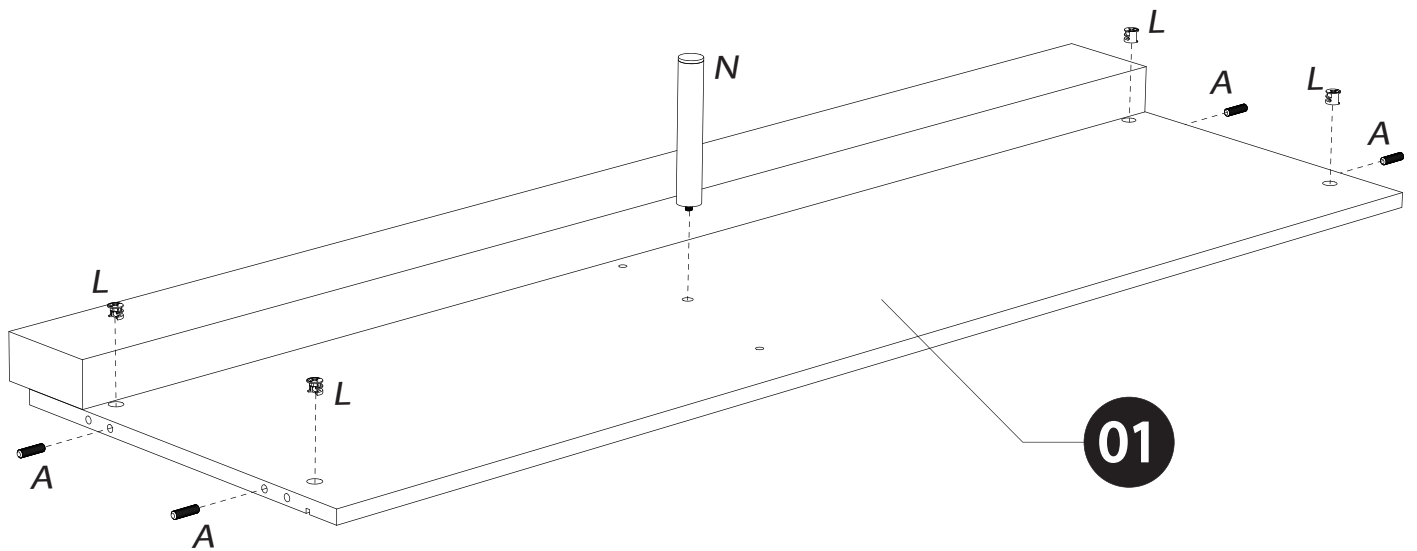
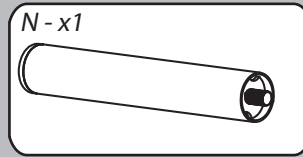
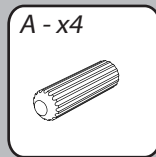
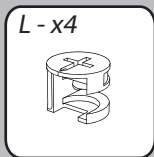
11



12



13



14

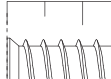
L - x2



A - x2

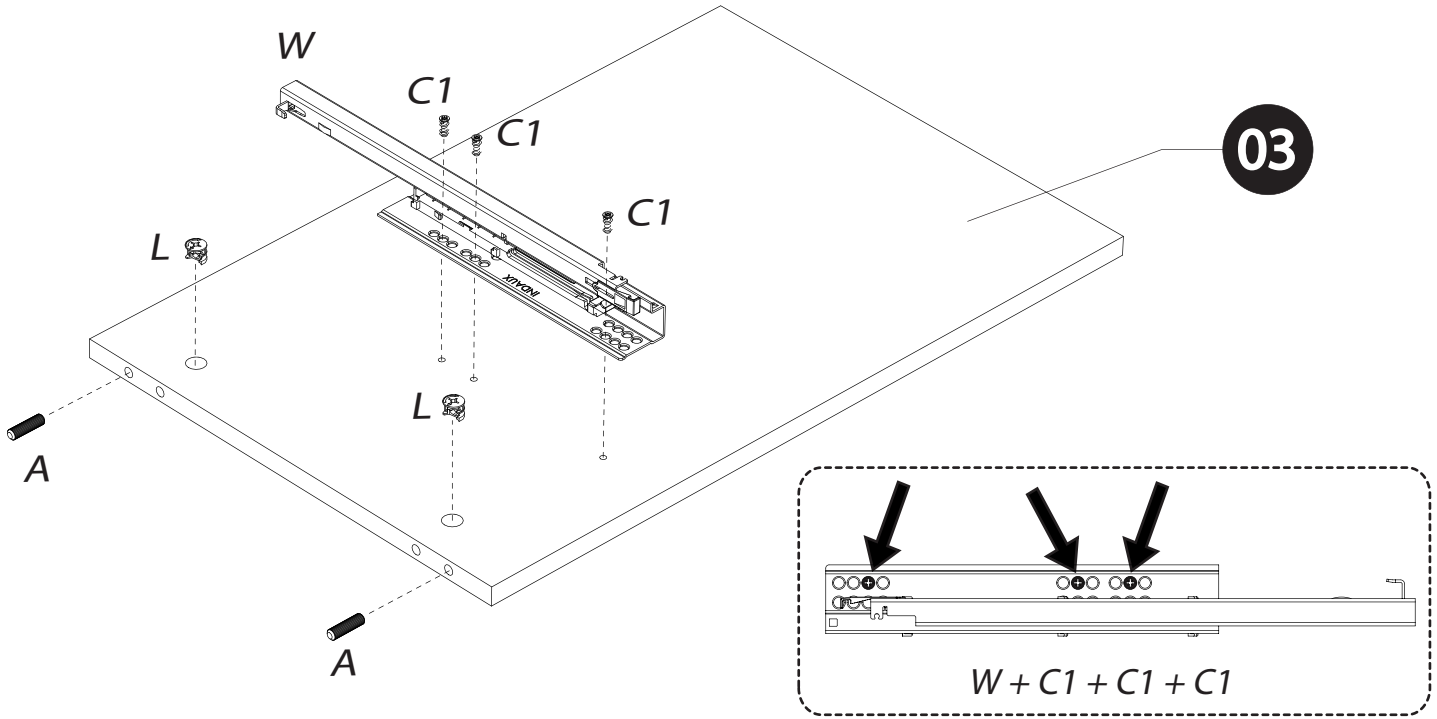
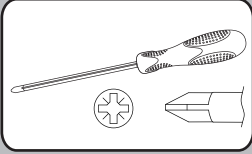
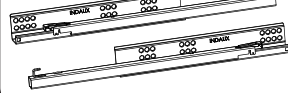


14mm



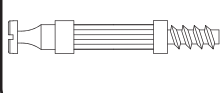
C1 - x3

W - x1



15

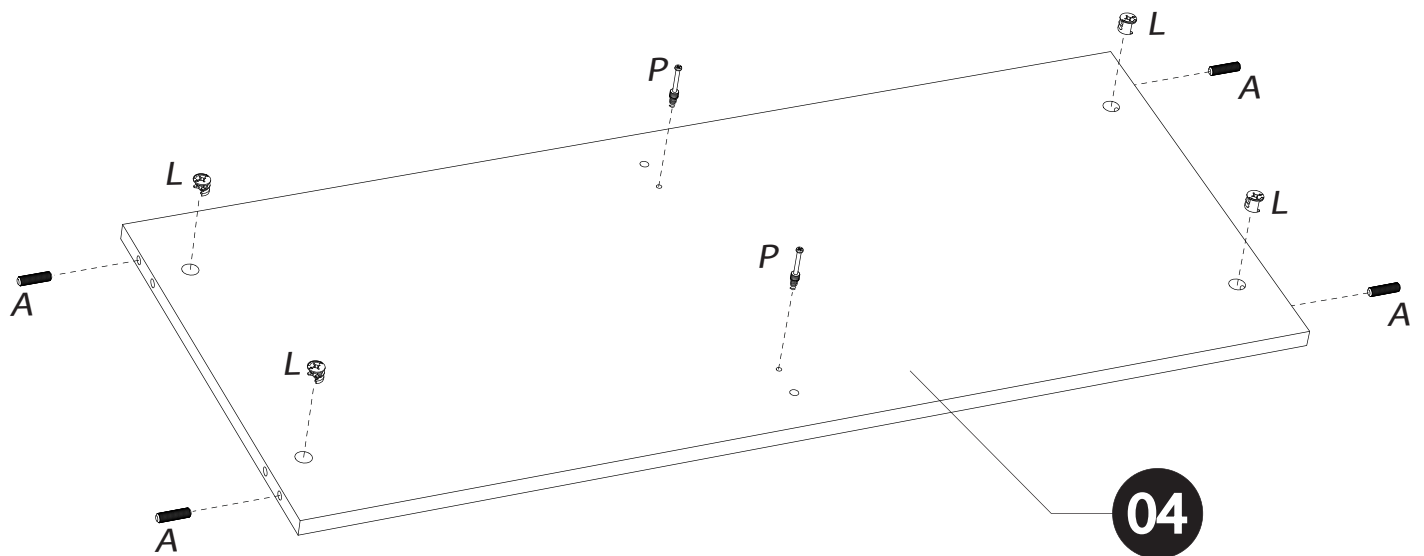
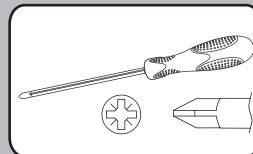
P - x2



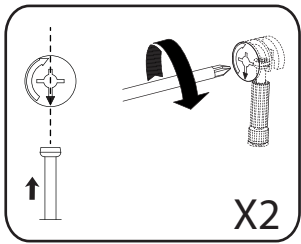
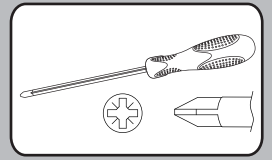
A - x4



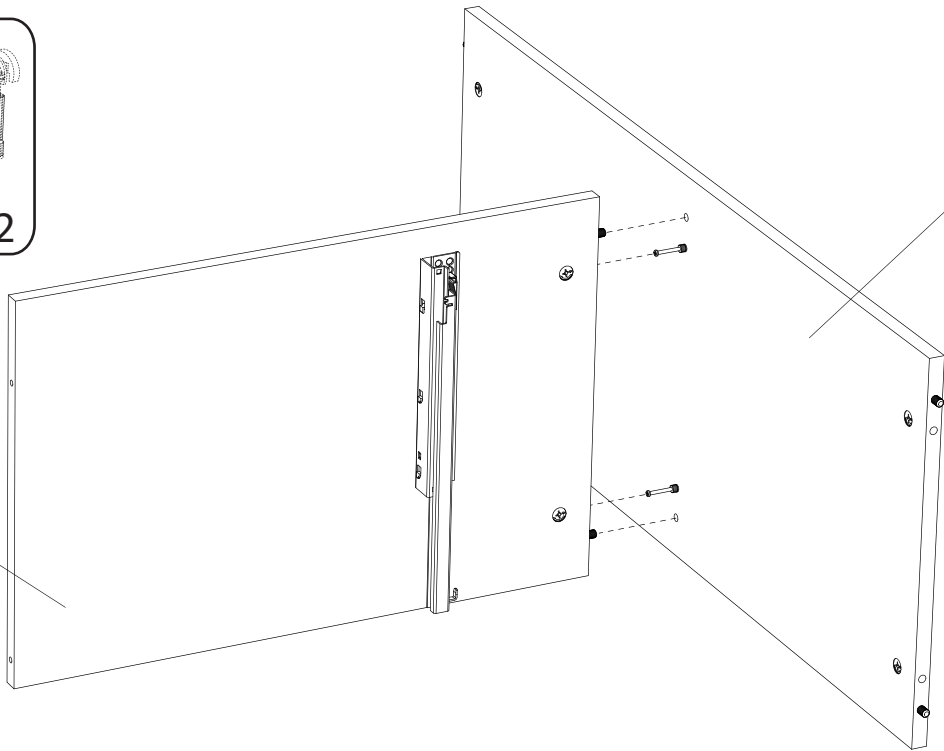
L - x4



16

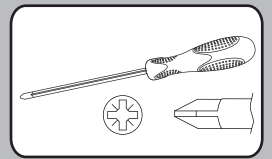


03

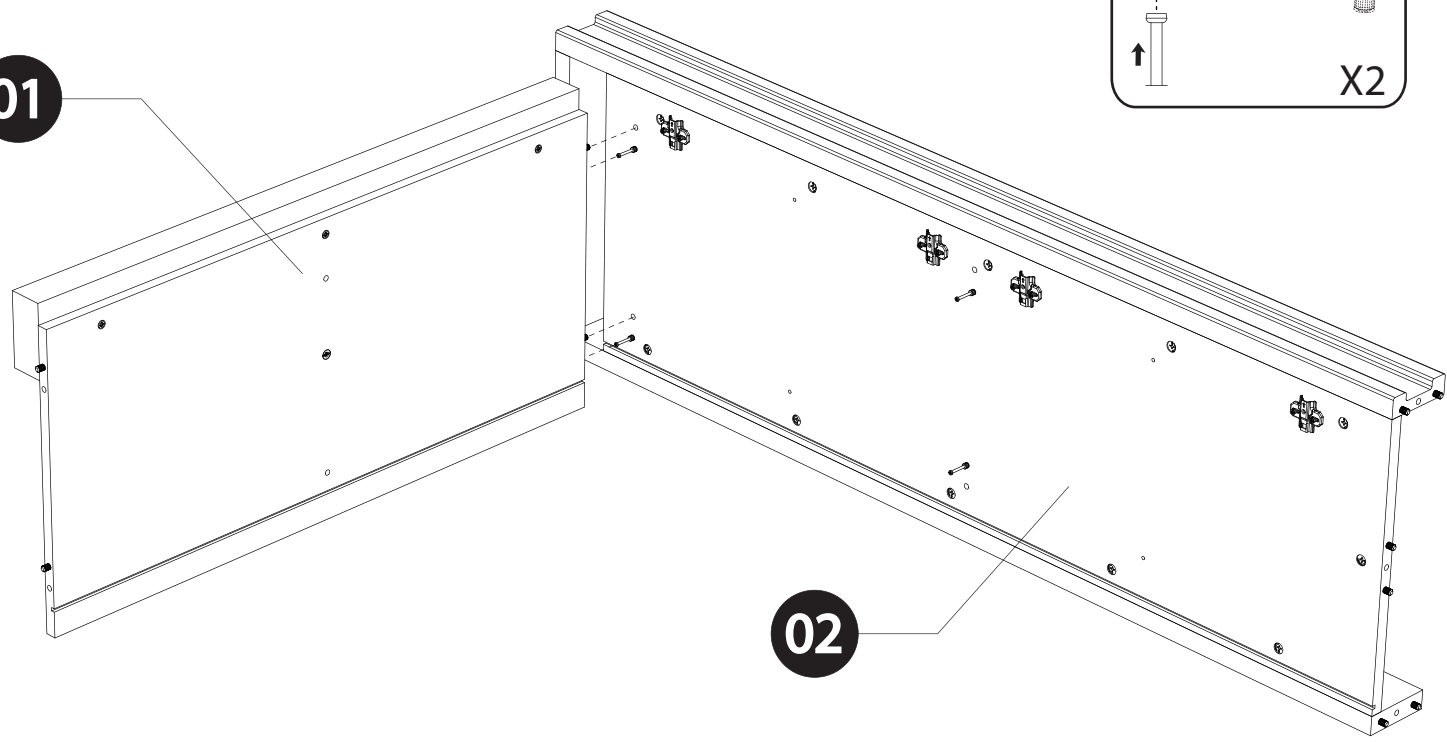
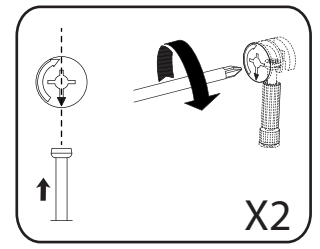


04

17

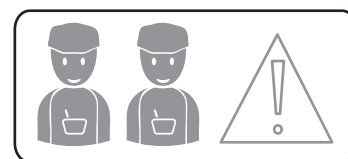
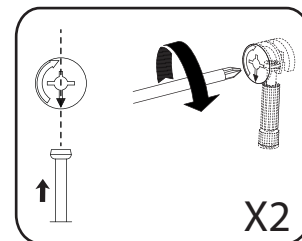
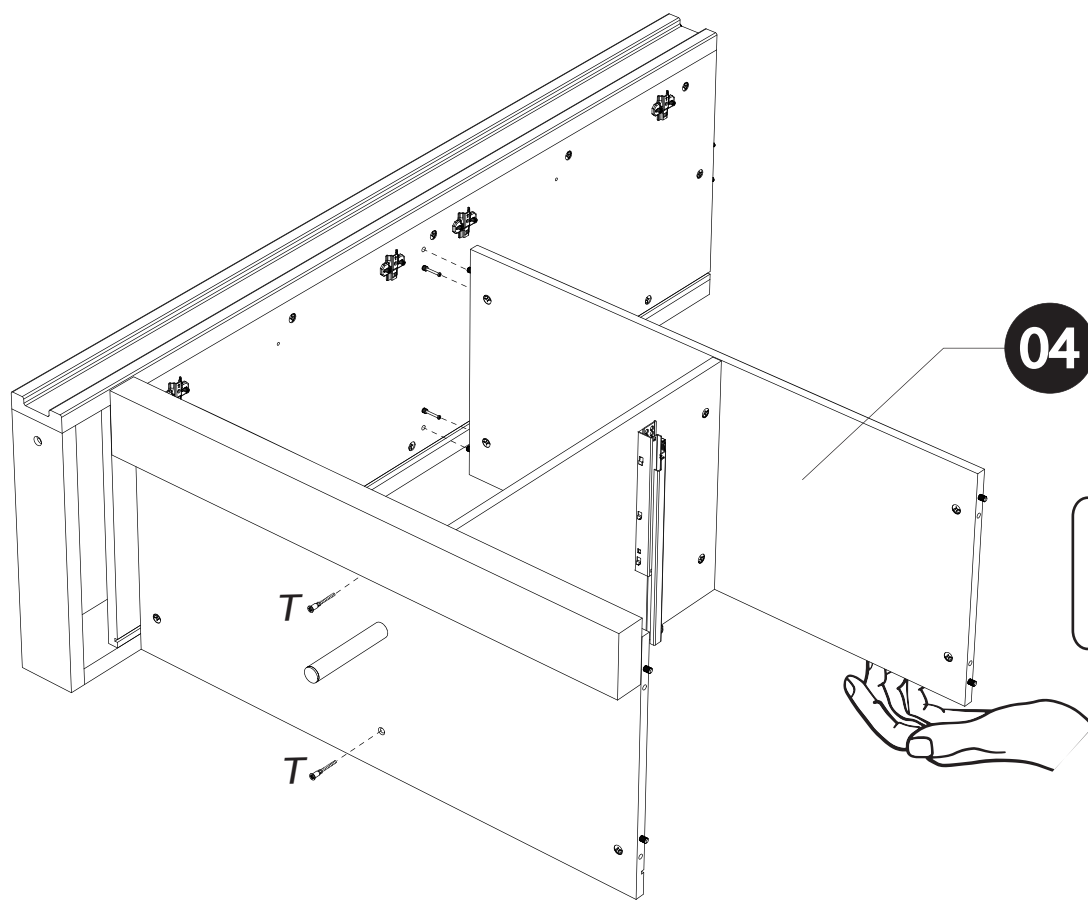
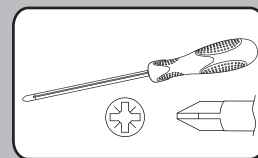
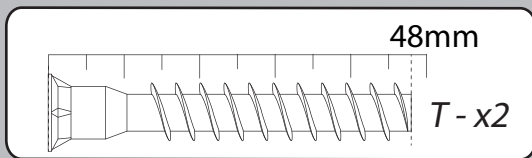


01

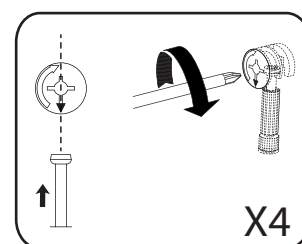
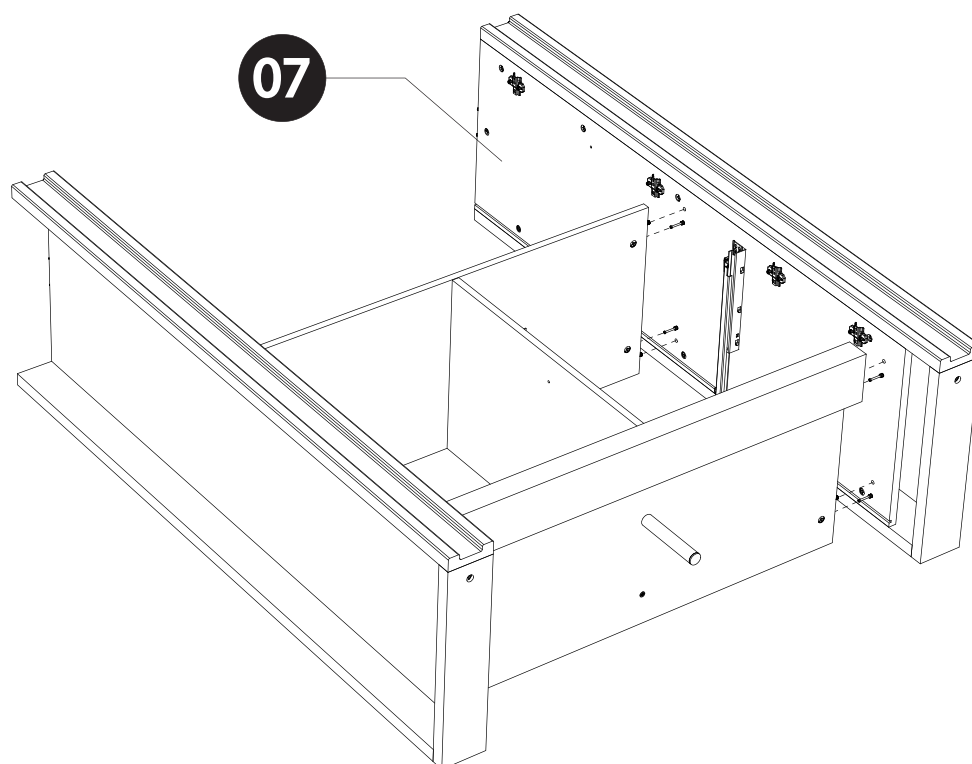
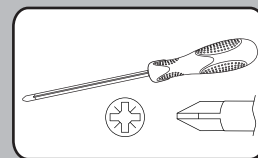


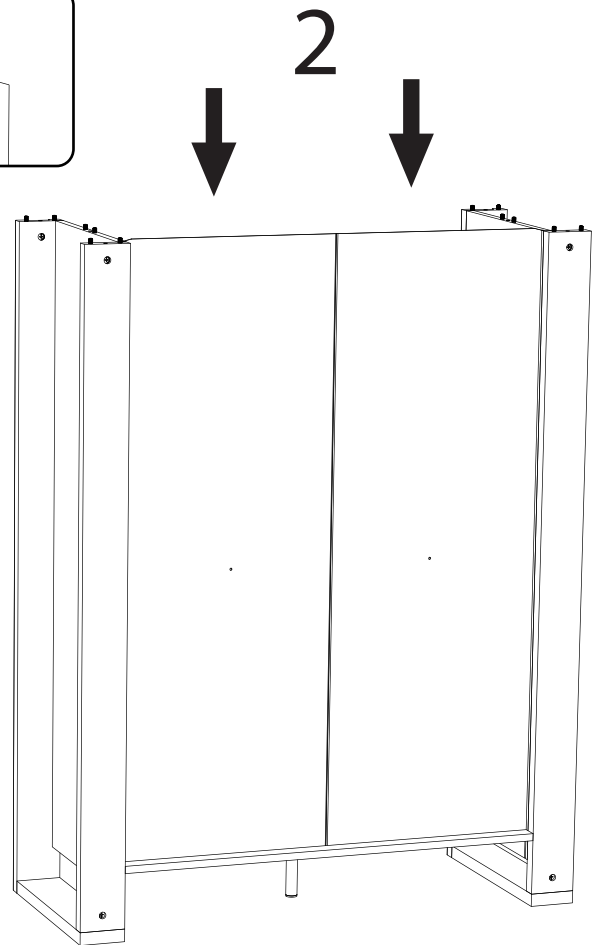
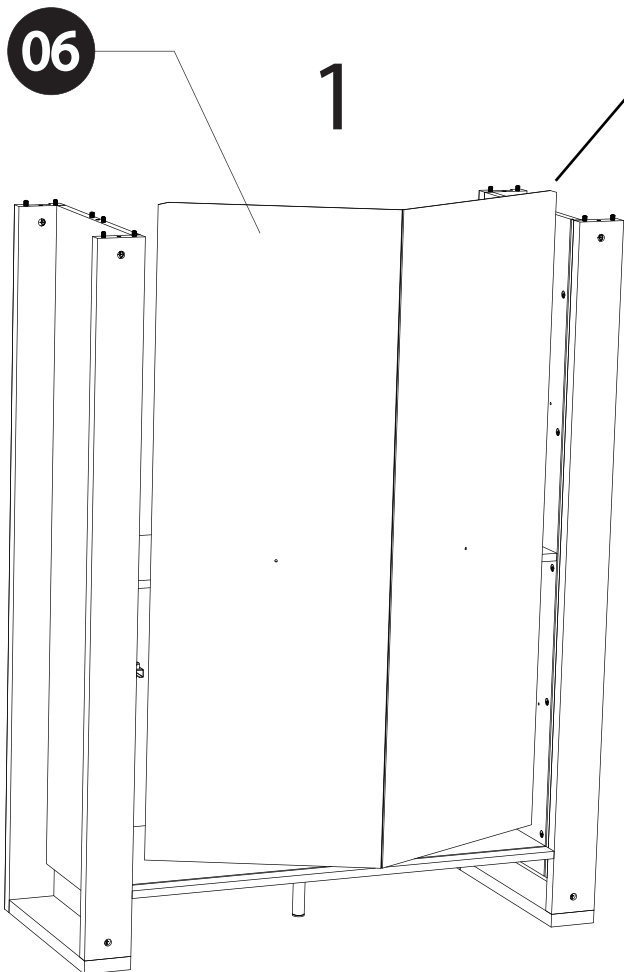
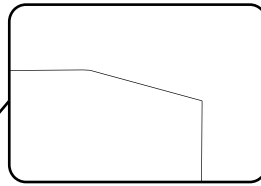
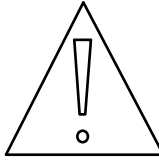
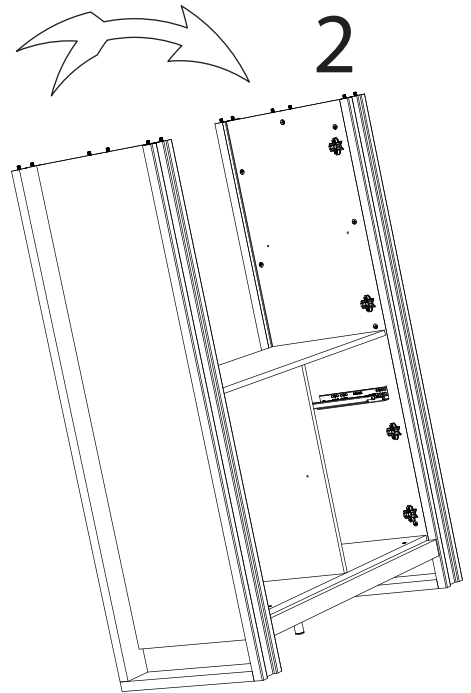
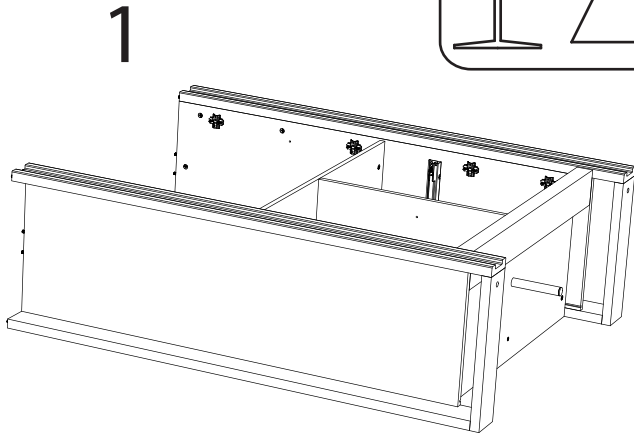
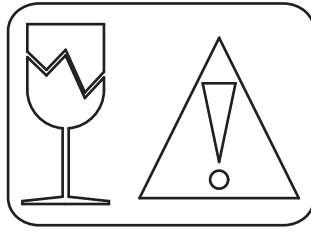
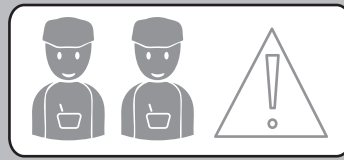
02

18

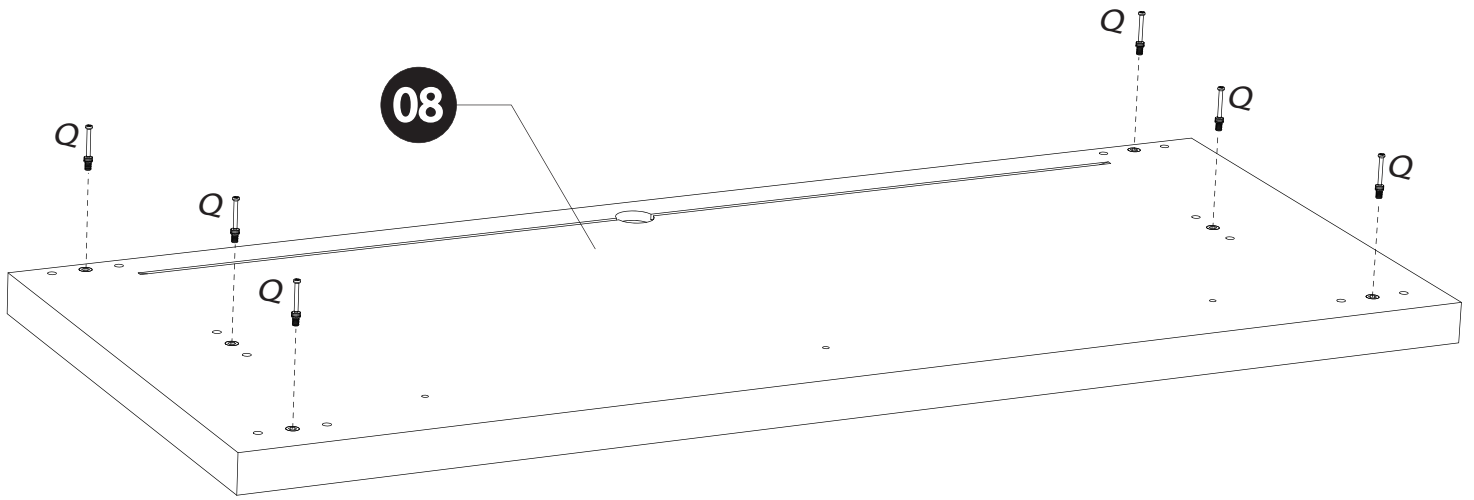
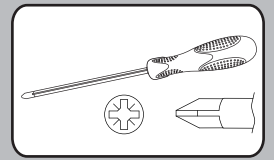
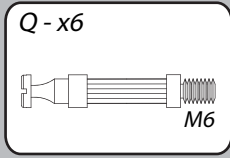


19

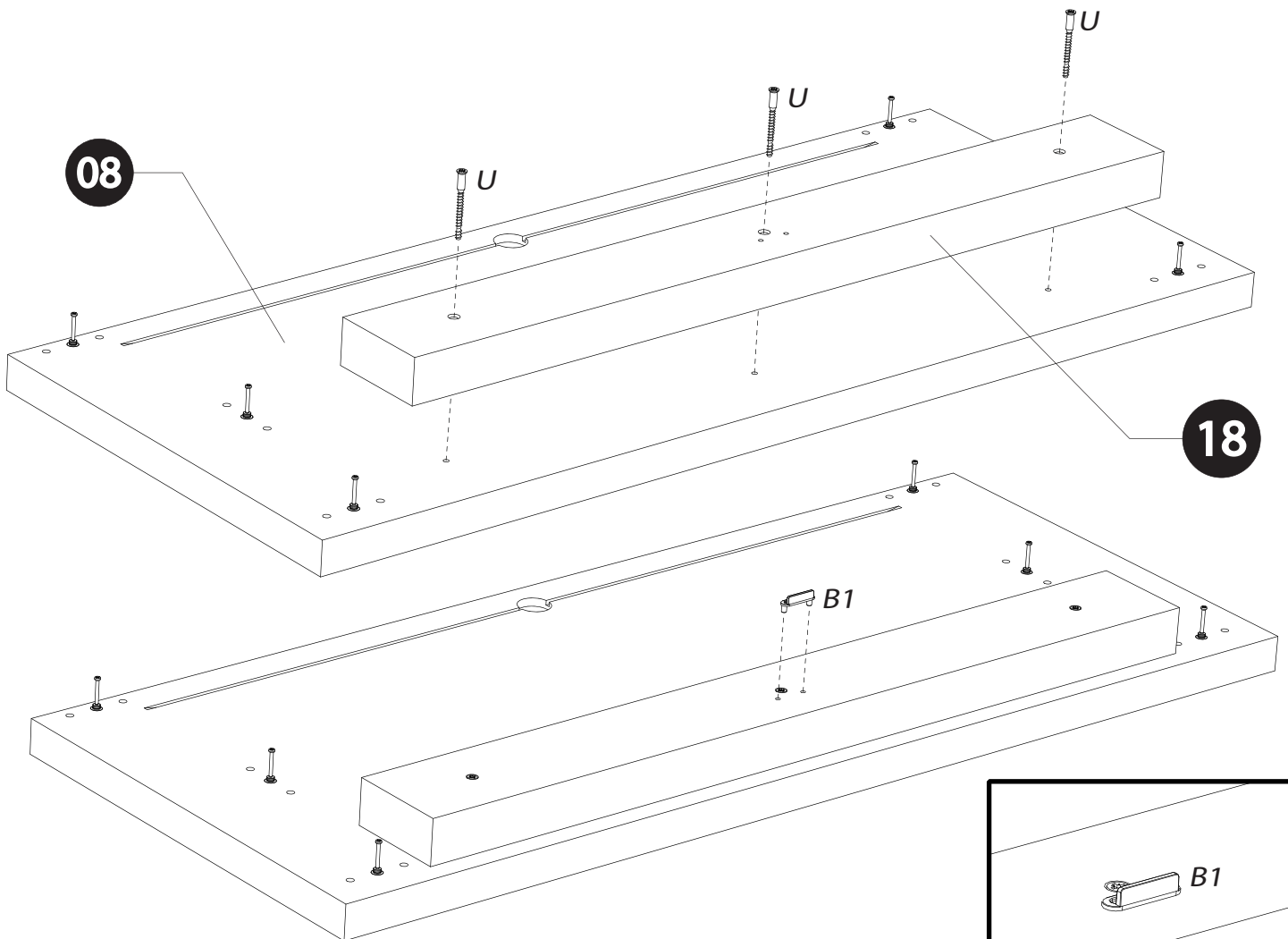
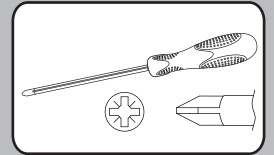
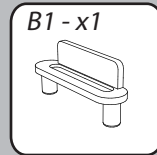
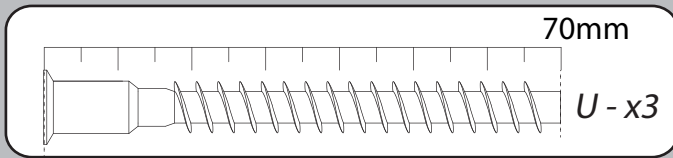


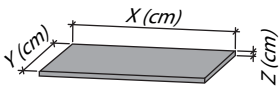
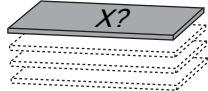
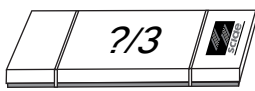
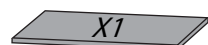


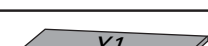
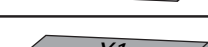
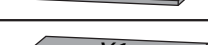

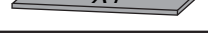
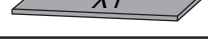
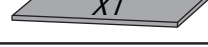





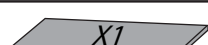
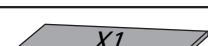

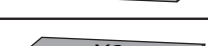





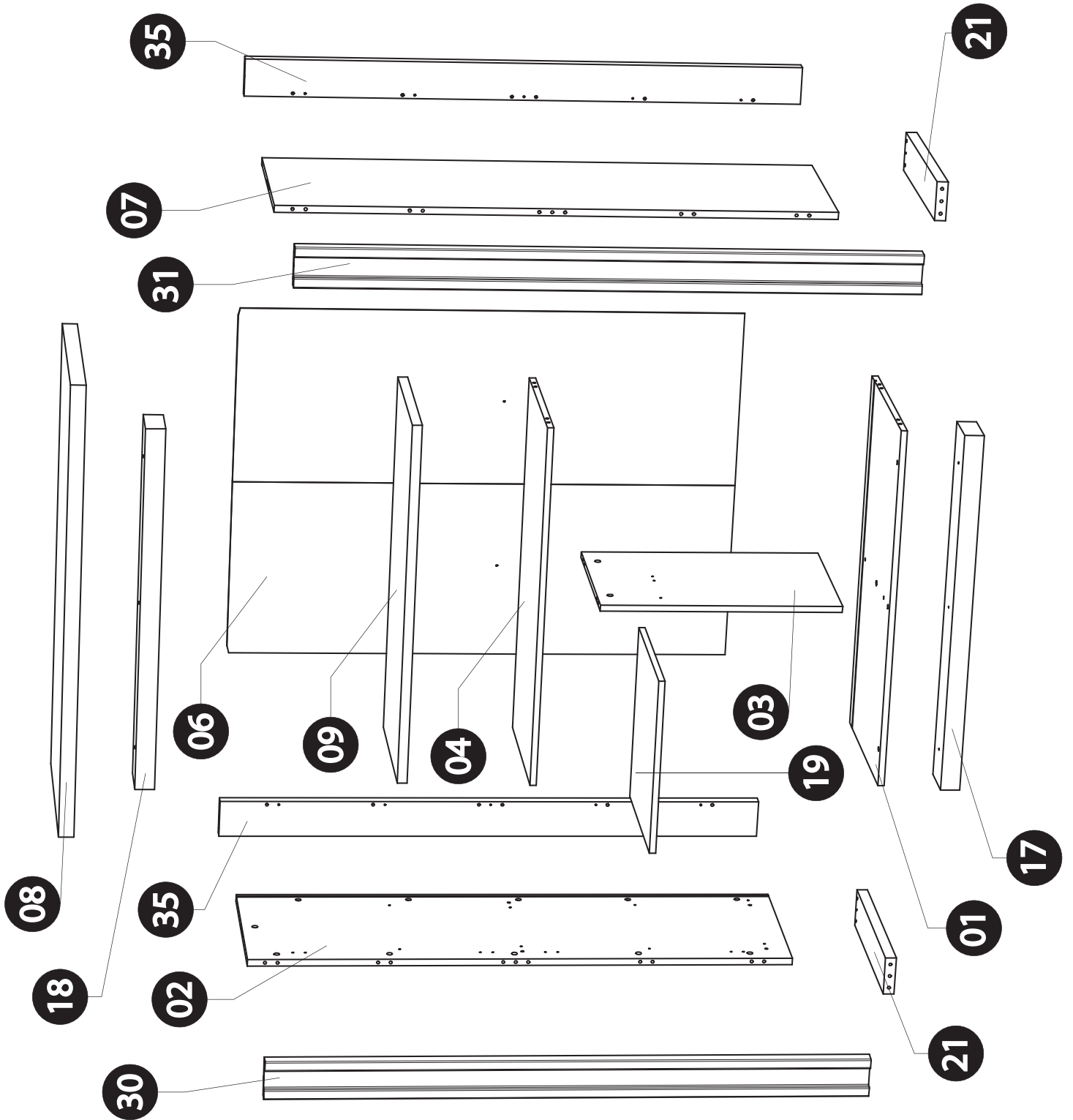
21

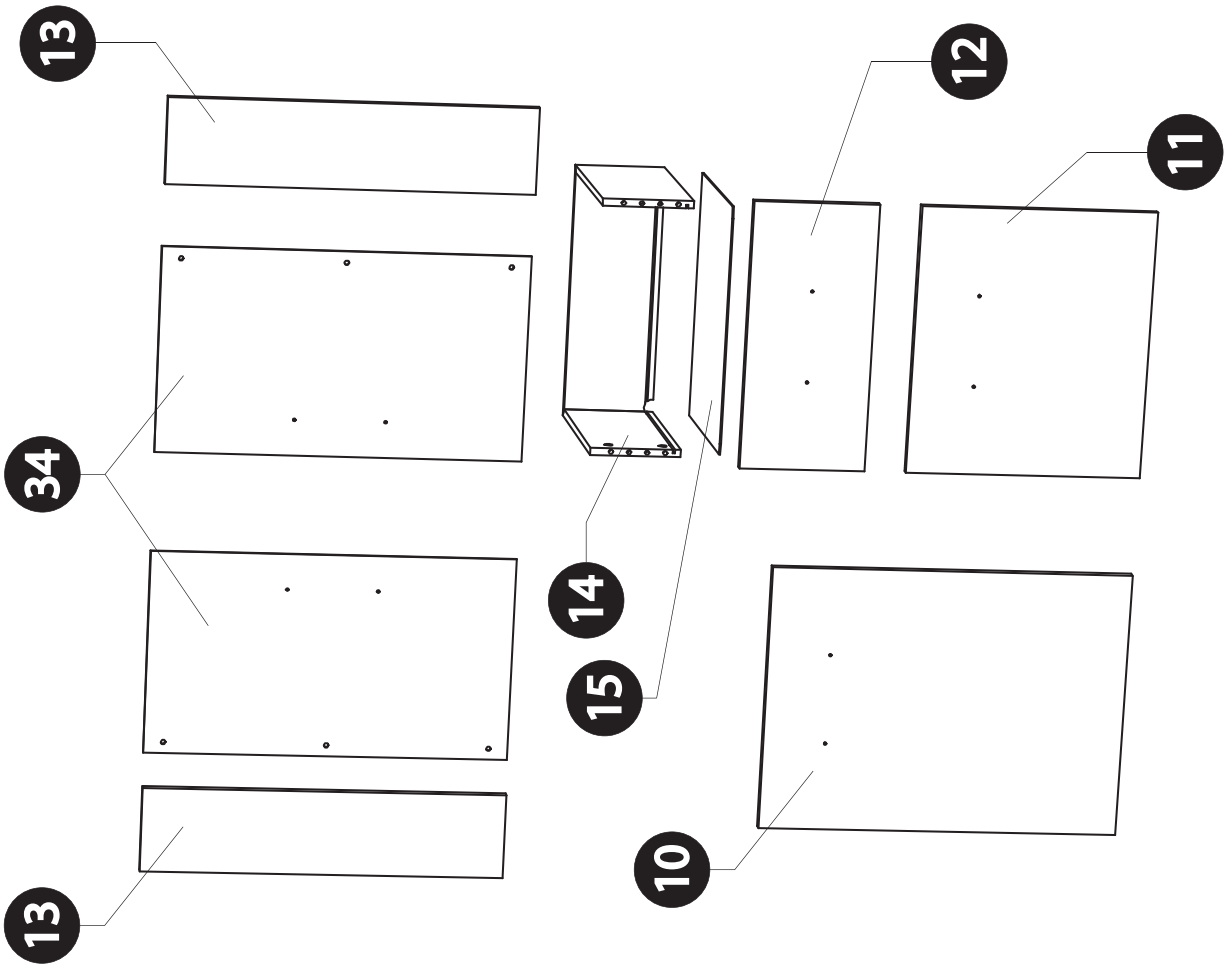


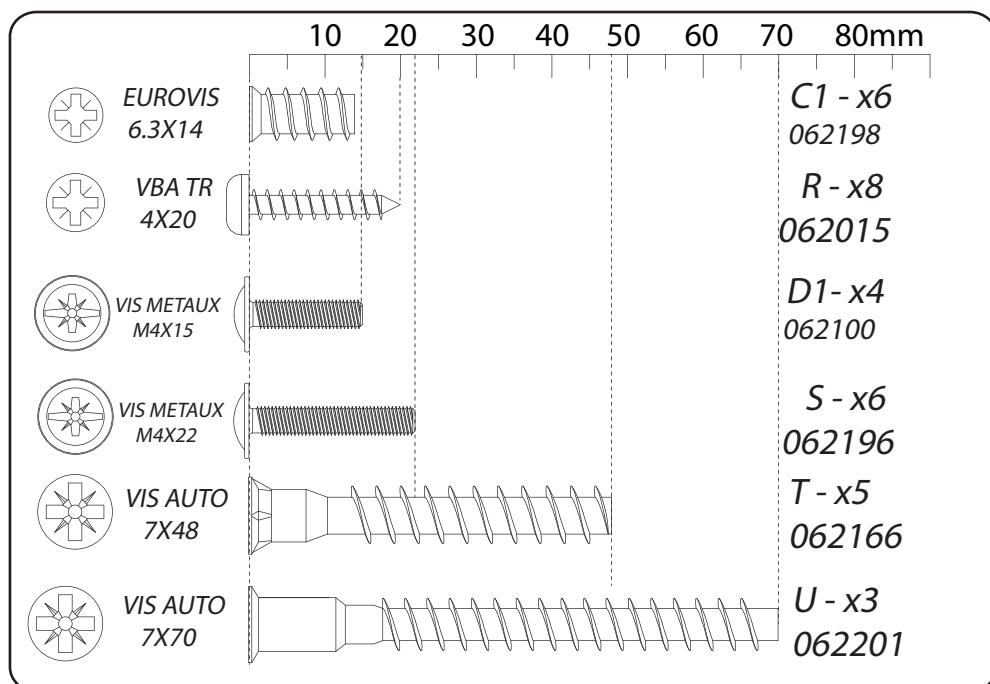
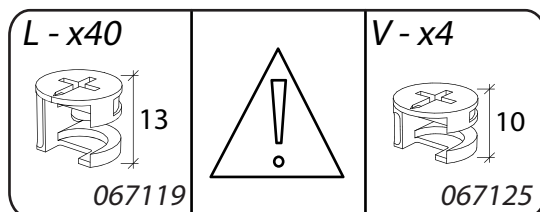
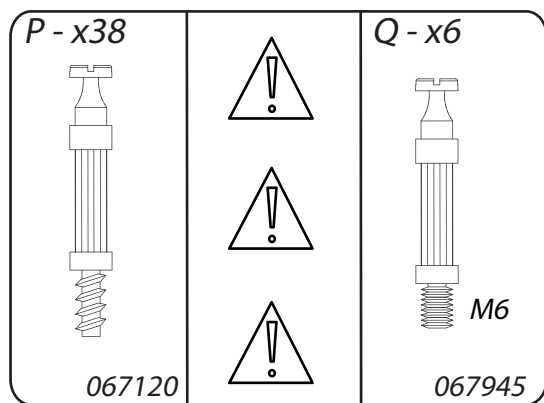
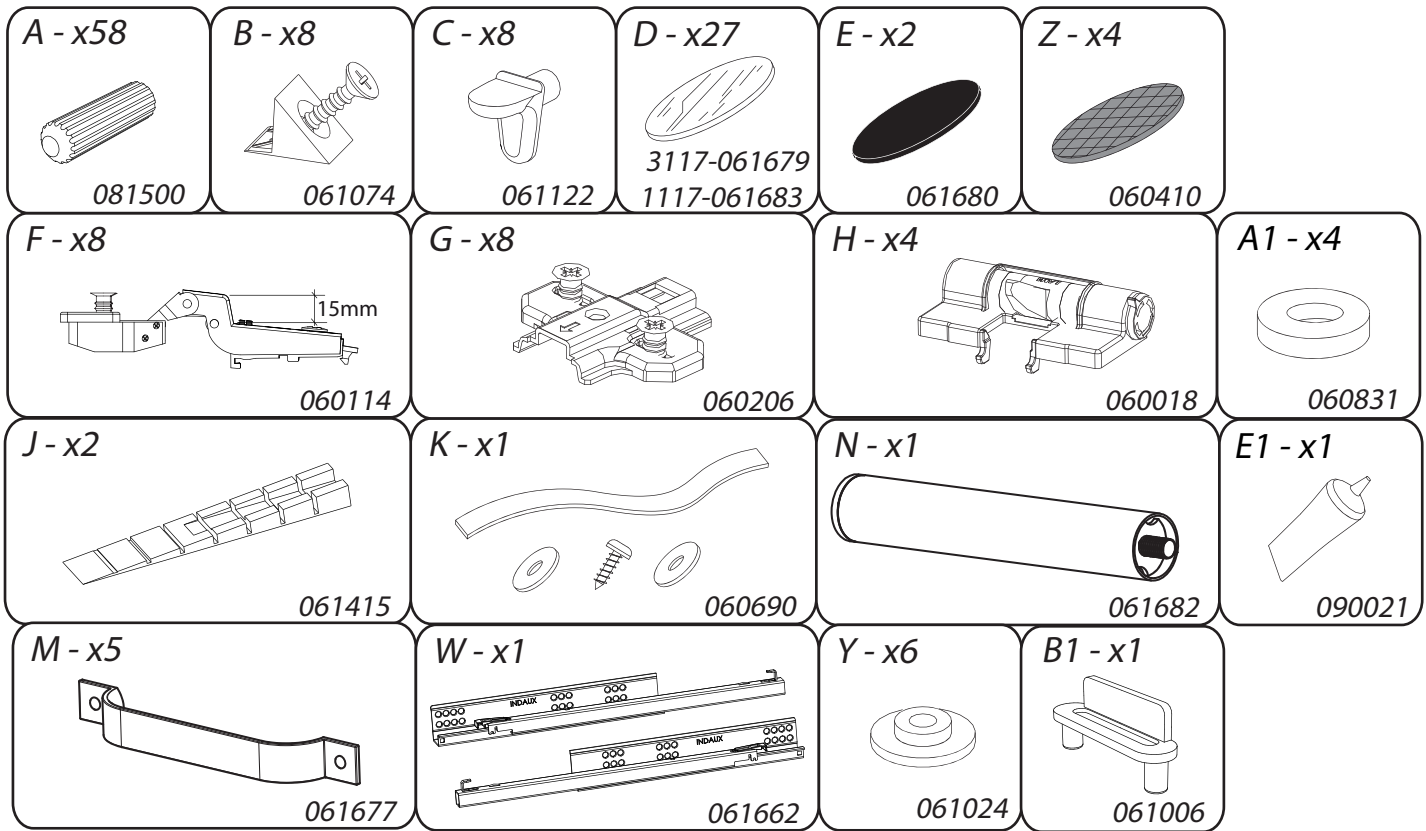
22



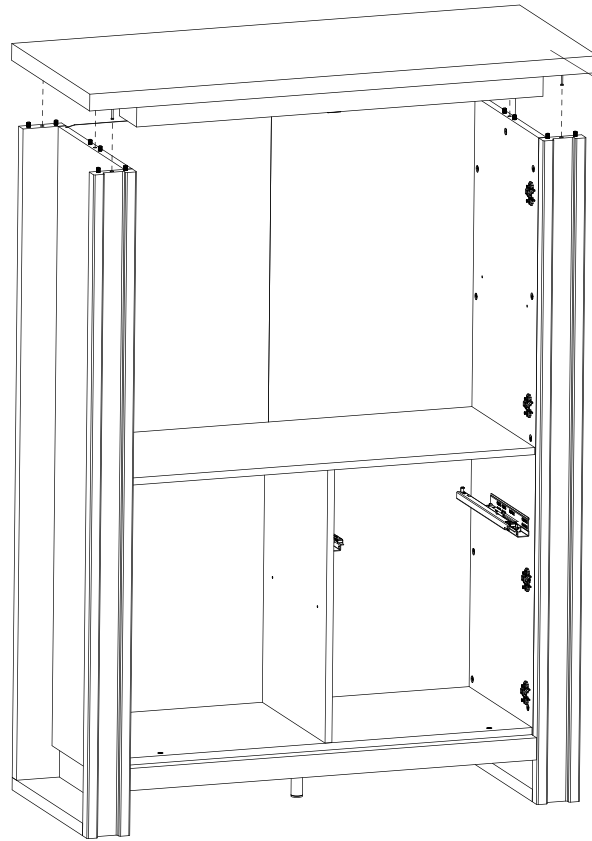
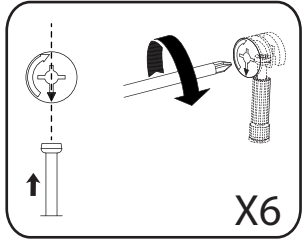
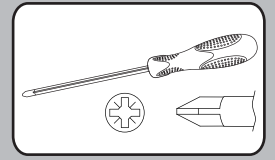
<i>DESIGNATION</i>		N°		
Dessous	95 x 44.6 x 1.6	1		2
Côté gauche	139.8 x 42.4 x 1.8	2		3
Séparation	61.6 x 40.2 x 1.6	3		1
Intermédiaire	95 x 40.3 x 1.6	4		1
Derrière pliant	134.1 x 95.9 x 0.25	6		3
Côté droit	139.8 x 42.4 x 1.8	7		3
Dessus	118.6 x 50 x 3.8	8		2
Tablette haute	94.9 x 39 x 2.5	9		1
Porte gauche	47 x 64.4 x 1.6	10		2
Porte droite	47 x 41.8 x 1.6	11		2
Face tiroir	47 x 22.2 x 1.6	12		2
Montant porte glace	64.4 x 15 x 1.6	13		2
Tiroir Ht 160	45 x 38 x 1.25	14		3
Fond de tiroir	43.6 x 37.8 x 0.25	15		2
Face de socle	94.9 x 11 x 5	17		1
Bandeau de dessus	94.9 x 11 x 5	18		1
Tablette basse	46.6 x 39 x 1.6	19		1
Entretoise de montant	45.2 x 10 x 2.8	21		1
Montant avant gauche	149.8 x 10 x 3	30		3
Montant avant droit	149.8 x 10 x 3	31		3
Glace de porte	64.4 x 36 x 0.4	34		2
Montant arrière	147 x 10 x 2.8	35		3





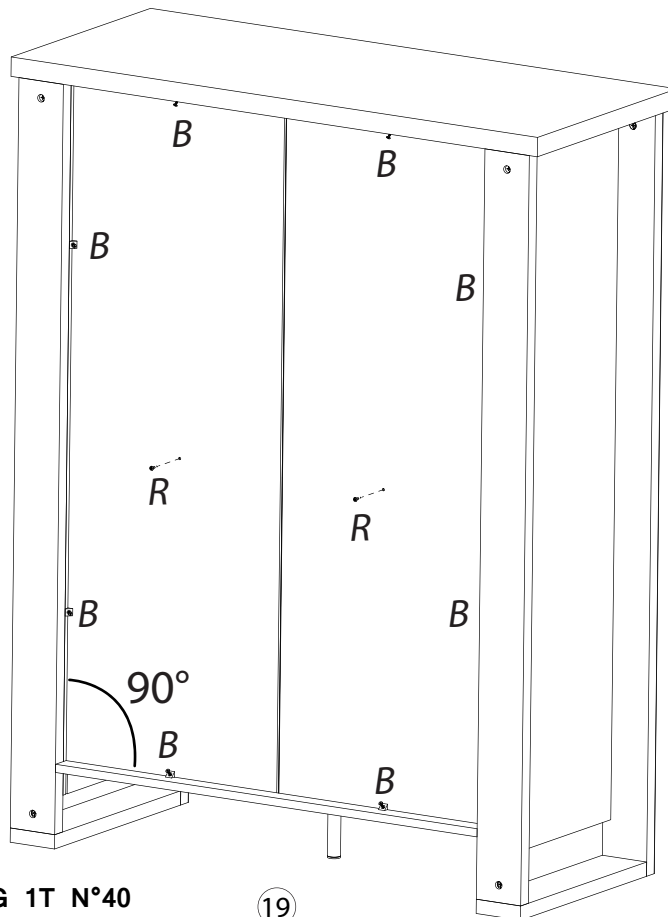
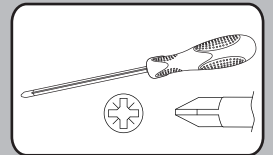
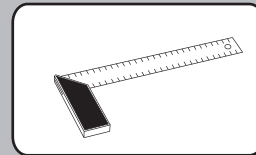
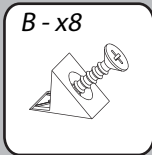
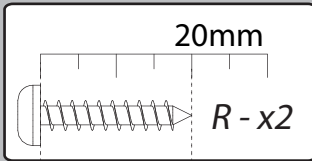


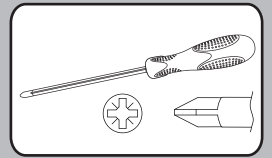
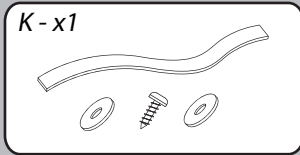
23



08

24





FRANCAIS: Pour votre sécurité il est impératif de fixer votre meuble au mur.

Pour cela tous les meubles hauts disposent d'un dispositif d'accrochage, disponible à l'intérieure de votre colis.

Si tel n'est pas le cas, veuillez en faire la demande auprès de votre revendeur.

Cela empêche toute chute accidentelle du meuble.

ENGLISH: For your safety it is compulsory to fix your furniture to the wall.

For this reason, all the high cabinets have a hanging system, available inside your package.

If this is not the case, please contact your reseller.

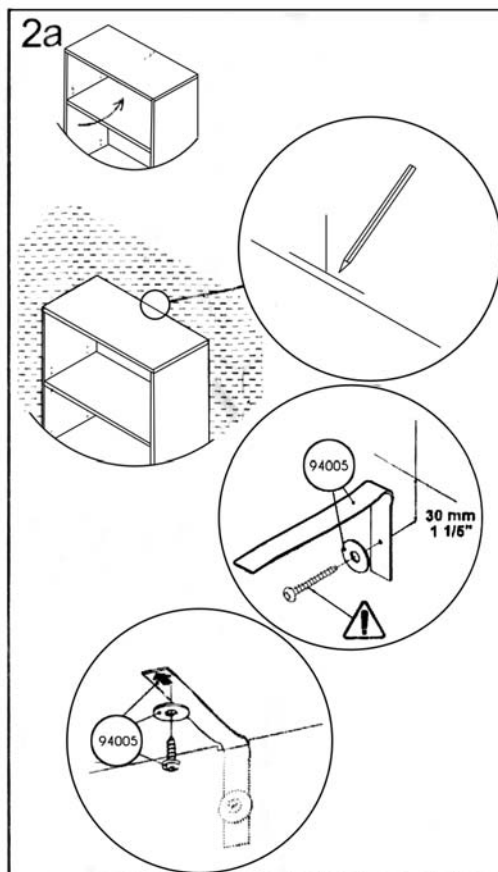
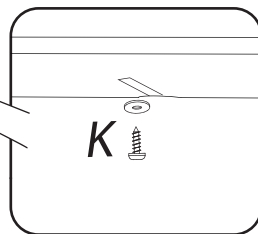
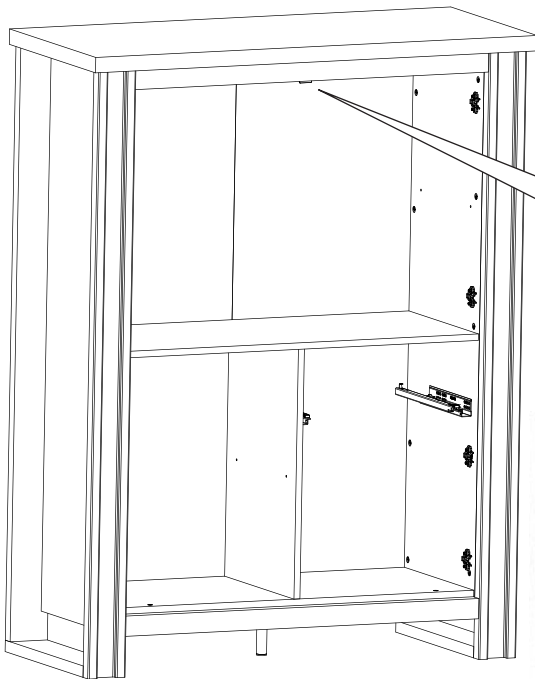
This prevents any accidental falling of the furniture.

DEUTSCH: Zu Ihre Sicherheit muss Ihre Möbel an der Wand befestigt.

Aus diesem Grund verfügen alle Hochschränke über eine Aufhängevorrichtung, die in der verpackung steht.

Falls nicht, bitte verwenden sie sich an ihren Händler.

Es vermeidet jede zufällig fallen.



FRANCAIS

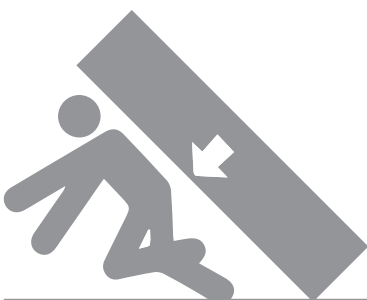
IMPORTANT: La vis fournie avec le dispositif anti-bascule est destinée à fixer le dispositif dans le meuble. Pour la fixation au mur, compléter par une vis adaptée au support mural. En cas de doute, contacter un magasin de bricolage.

ENGLISH

IMPORTANT: The screw supplied together with the anti-topple bracket is to be used only for fixing the anti-topple bracket to the furniture. In addition to this, you will need to choose a screw or fitting which is suitable for securing the bracket to the kind of walls you have. If you are unsure about what type of screw to use contact your local hardware store.

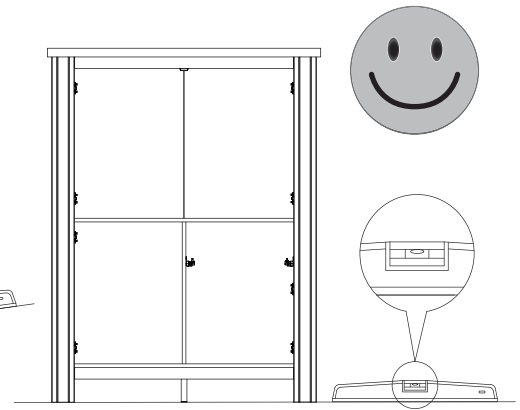
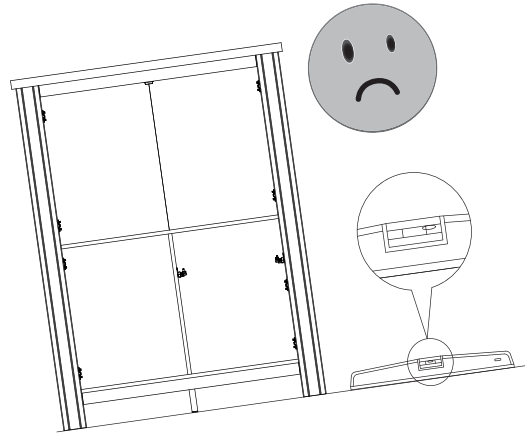
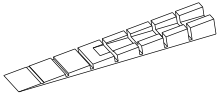
DEUTSCH

WICHTIG: Die dem kippschutz beigefügten schrauben sind ausschließlich für die befestigung des kippschutzes am möbelstück vorgesehen. Für die befestigung des kippschutzes an der wand benötigen sie zusätzlich schrauben oder beschläge, die zur beschaffenheit der wand passen. Falls sie nicht sicher sind, welche art von schrauben geeignet sind, wenden sie sich bitte an den fachhandel.



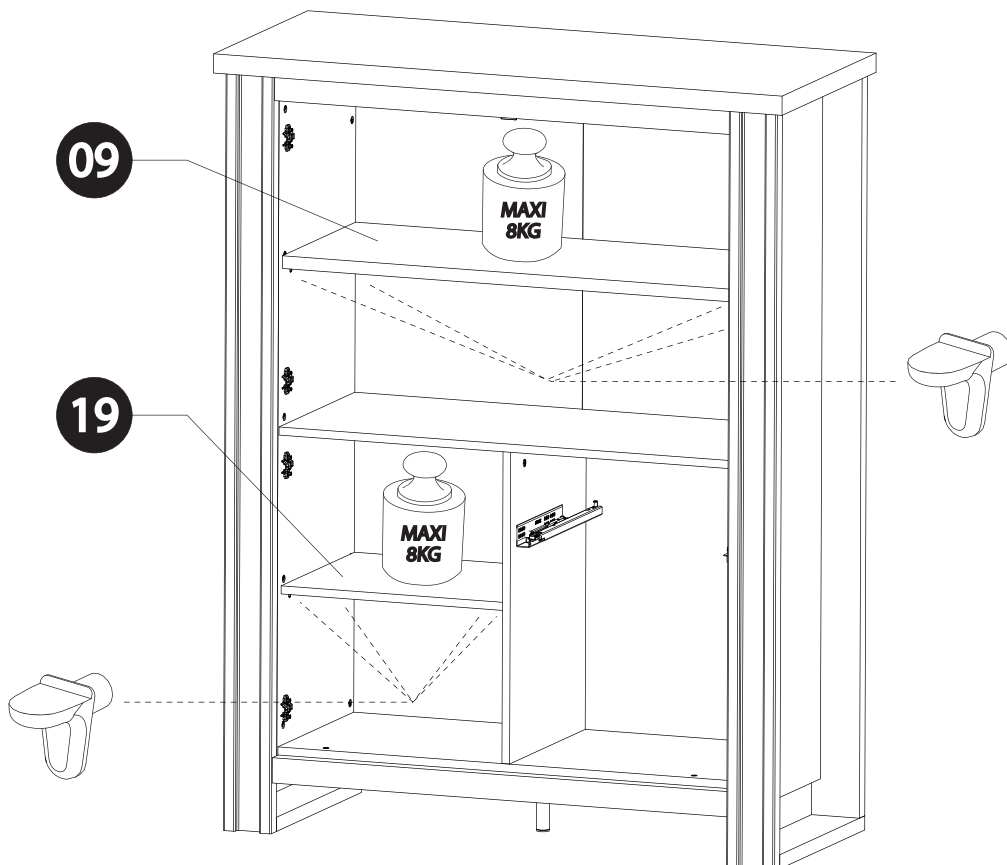
26

J - x2



27

C - x8

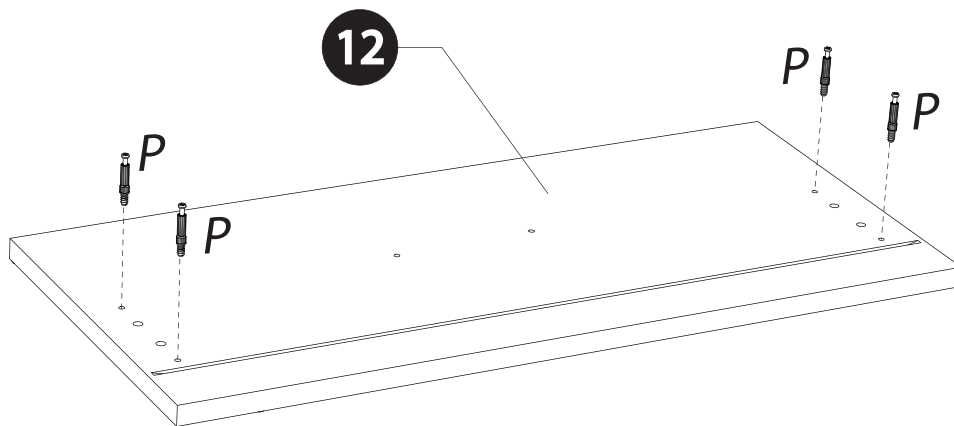
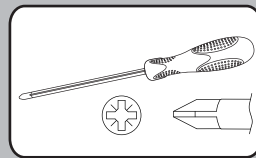


21

BAXTER BUFFET HAUT 2PO 2PG 1T N°40

28

P - x4

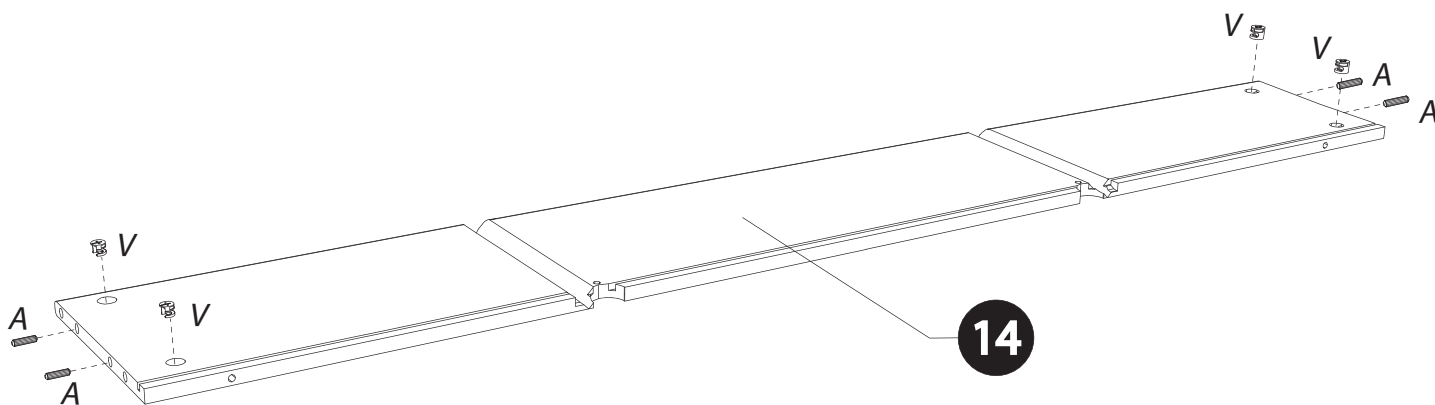
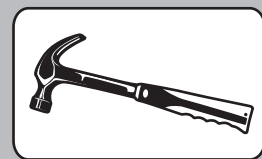
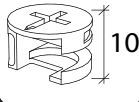


29

A - x4

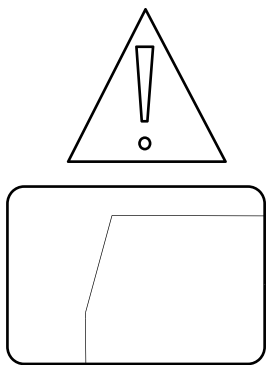


V - x4

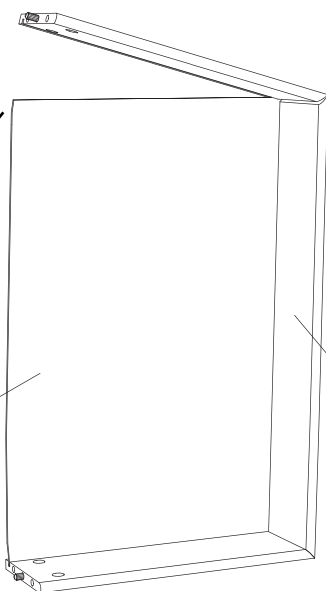


30

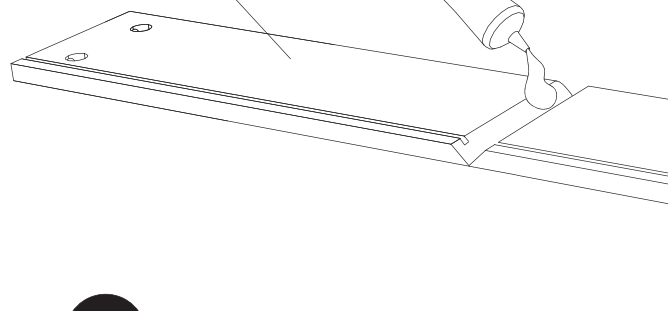
E1 - x1



15

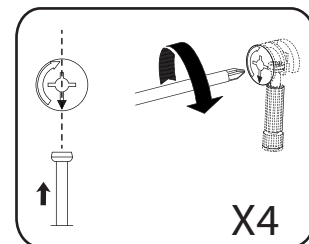
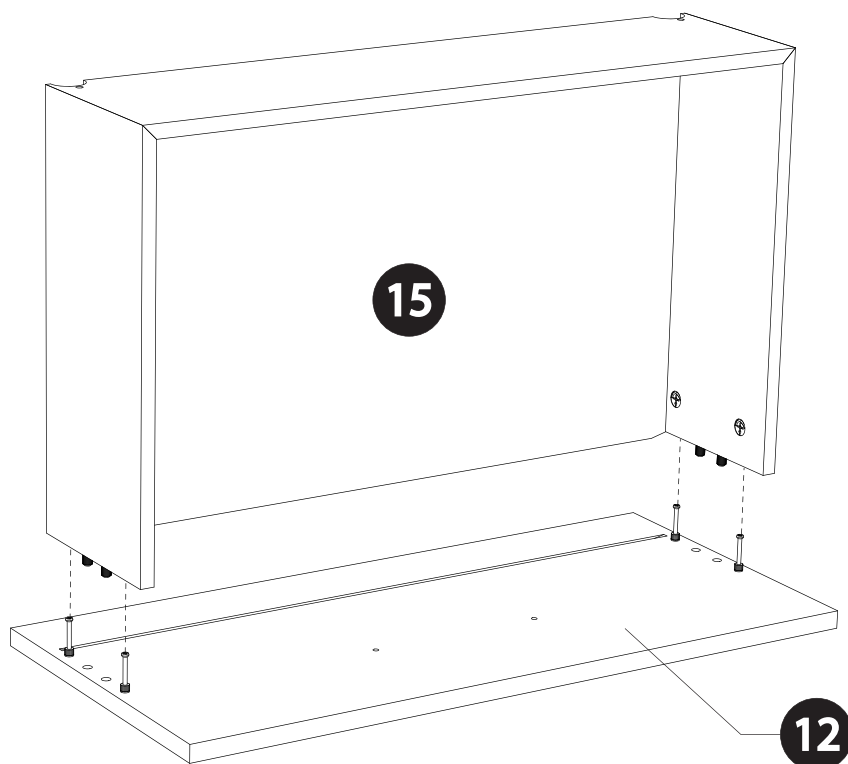
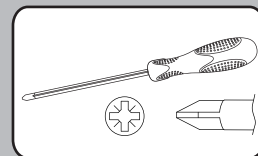


14

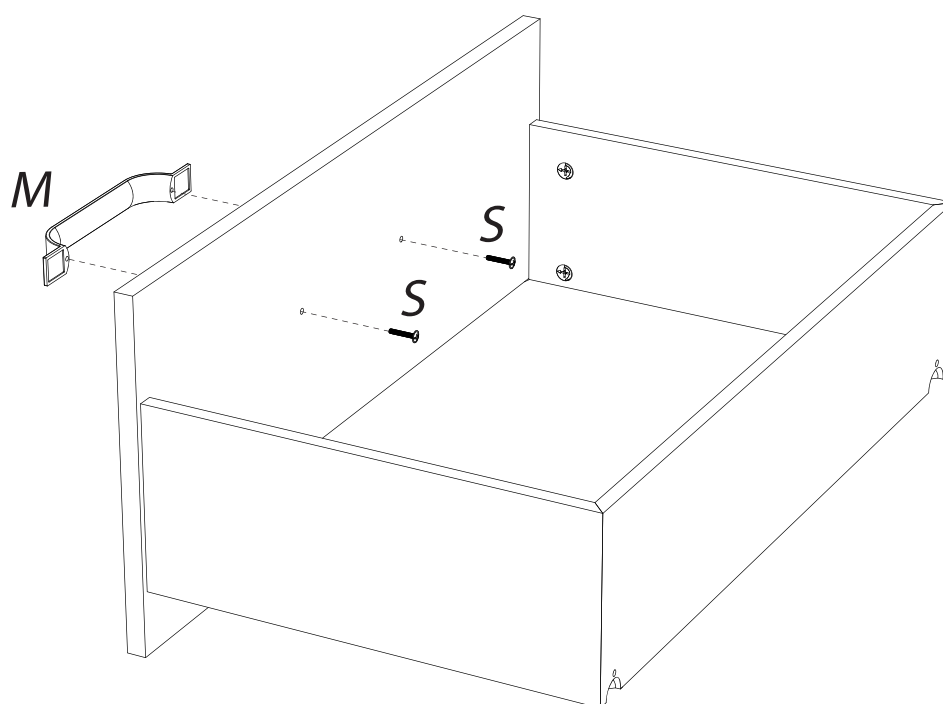
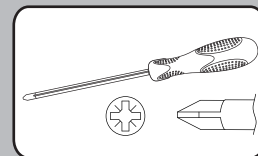
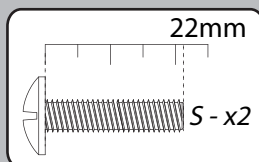
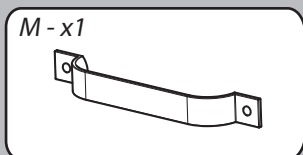


14

31

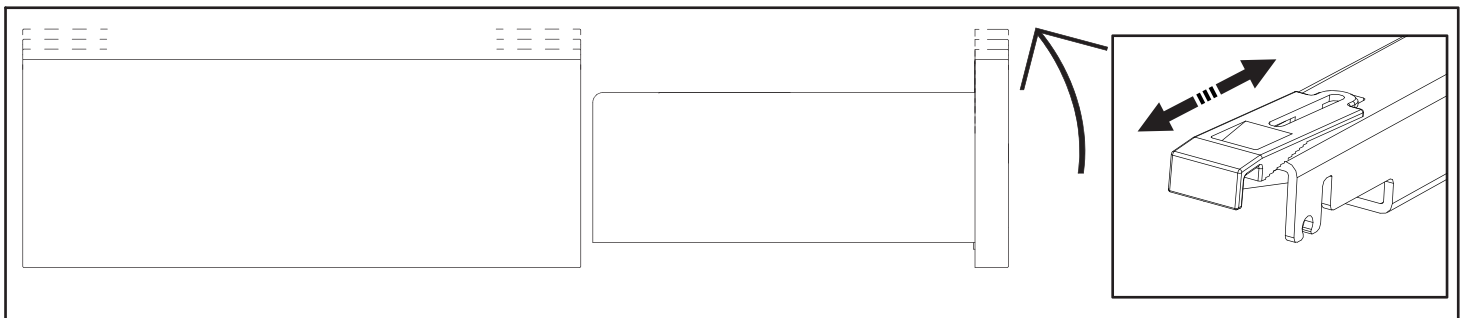
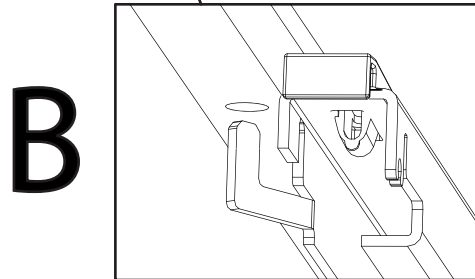
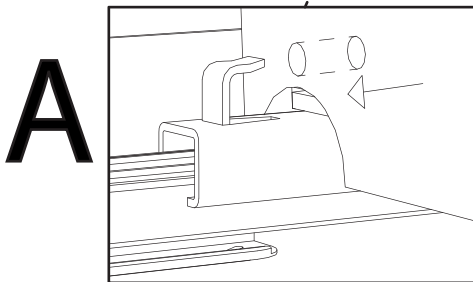
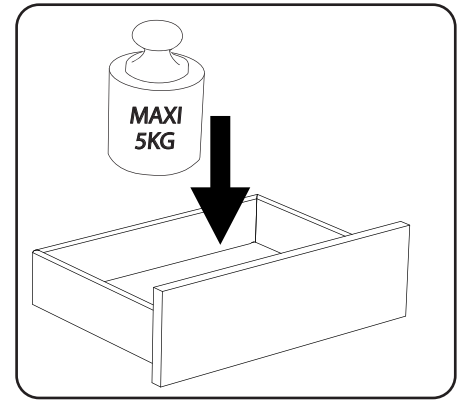
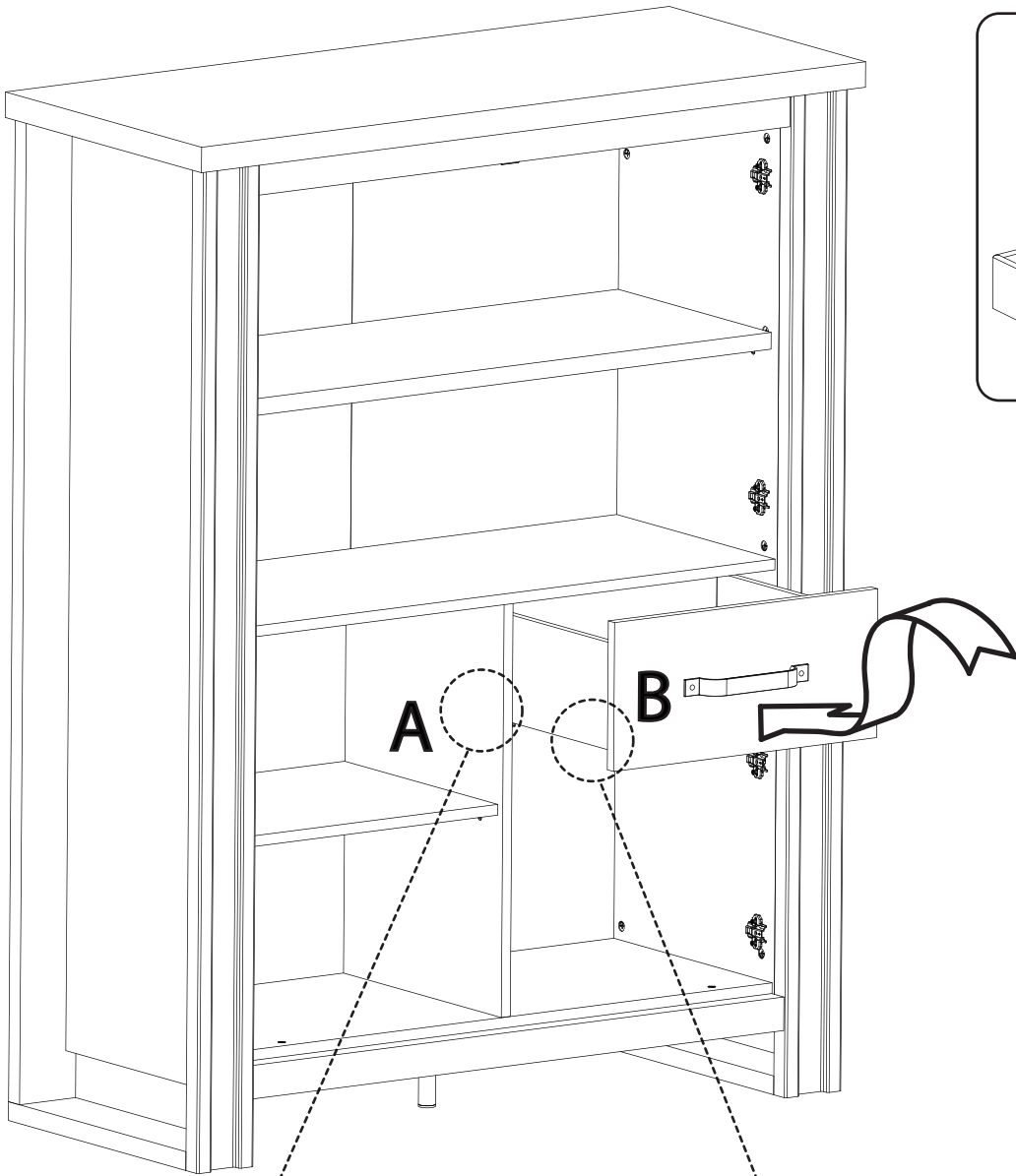


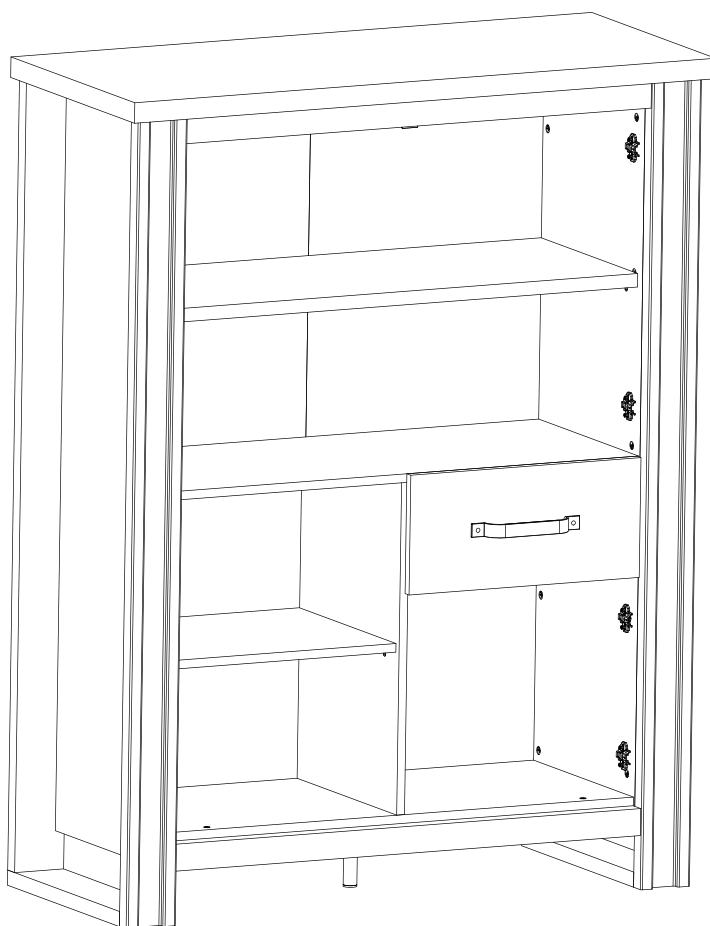
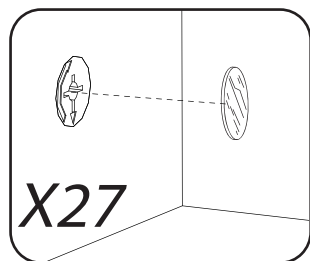
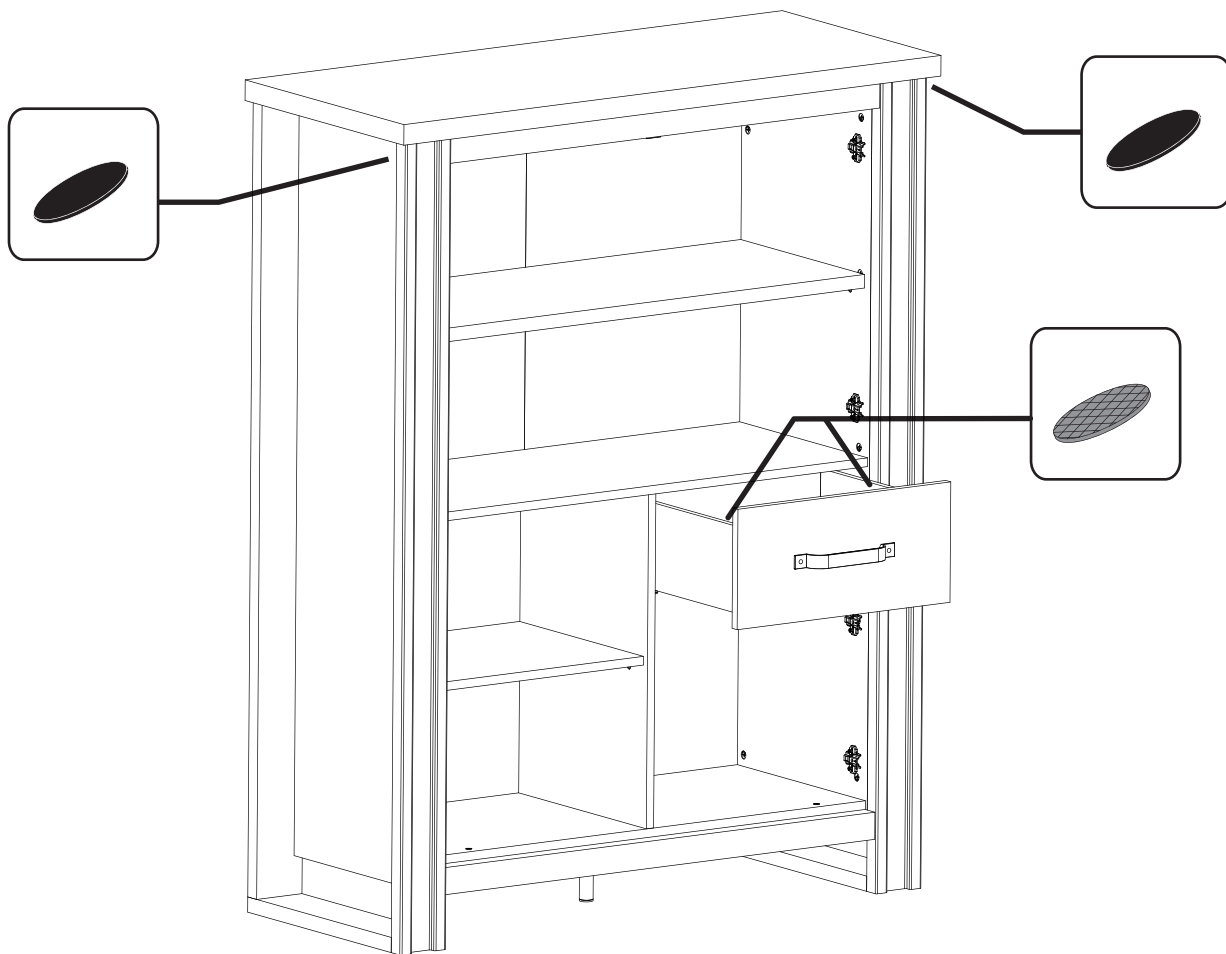
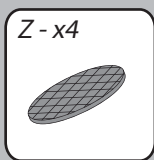
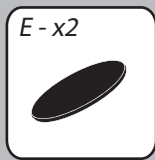
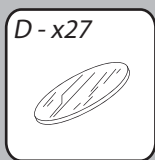
32



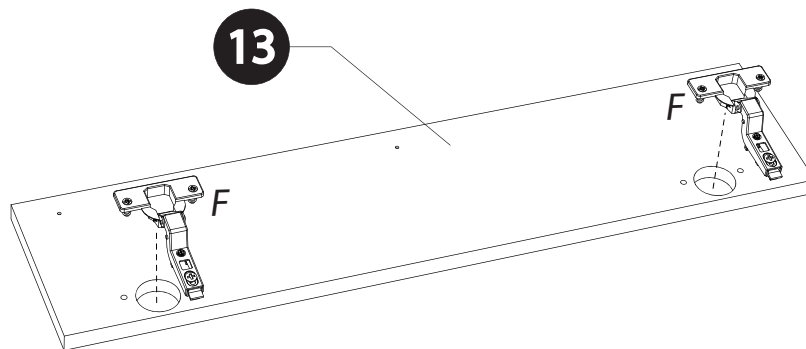
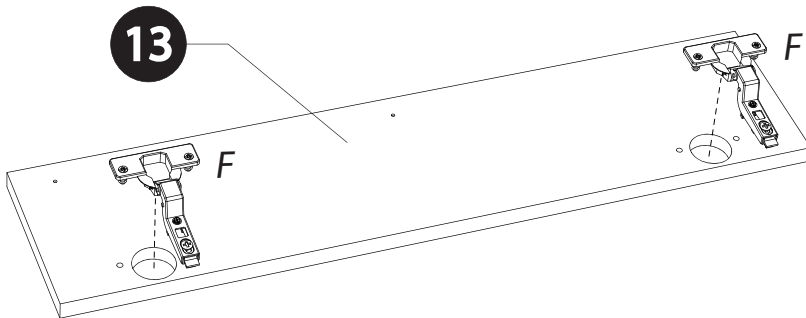
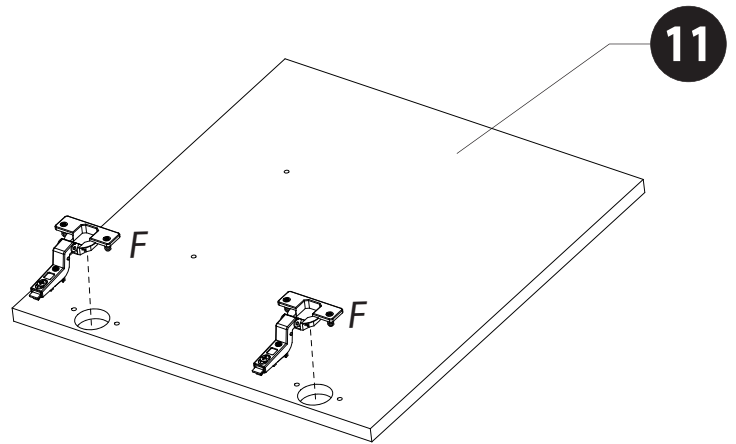
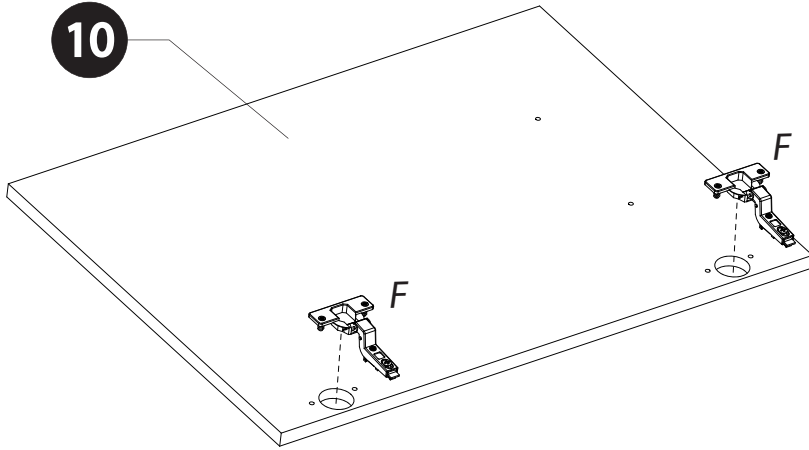
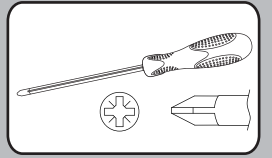
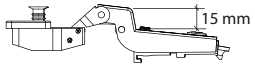
23

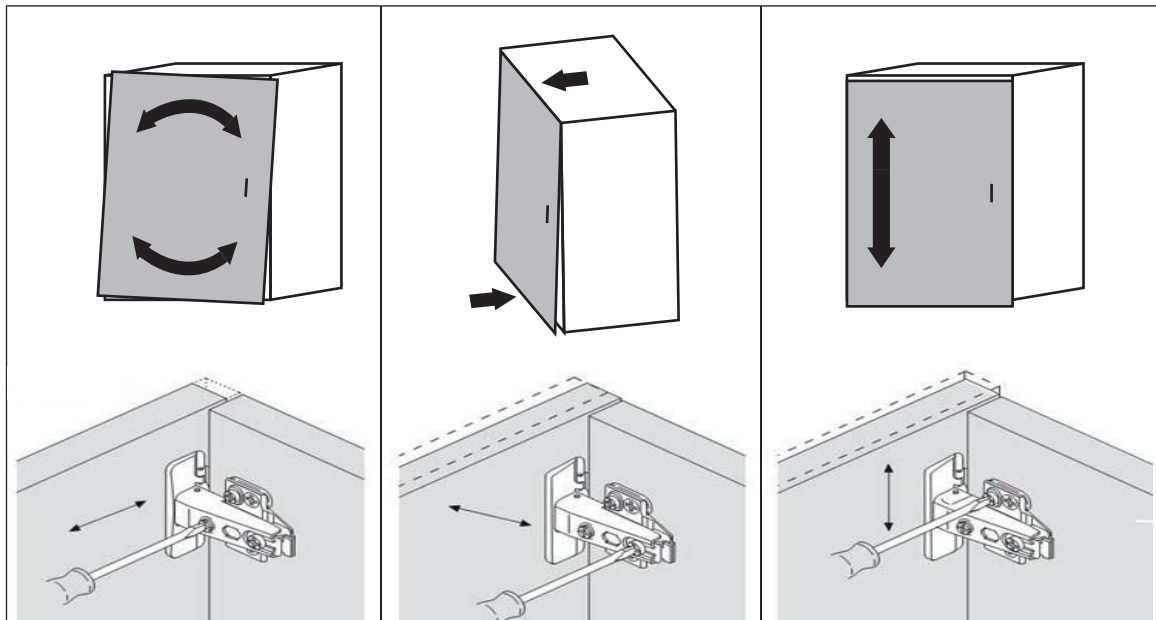
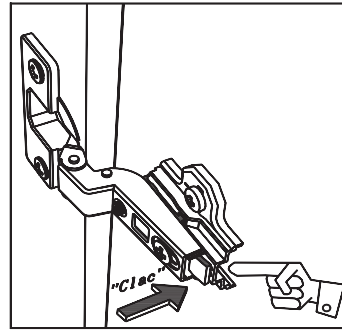
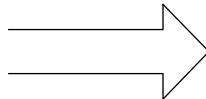
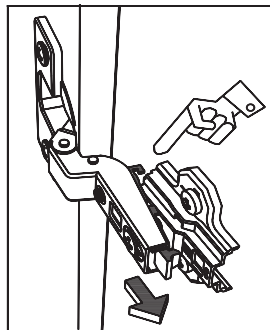
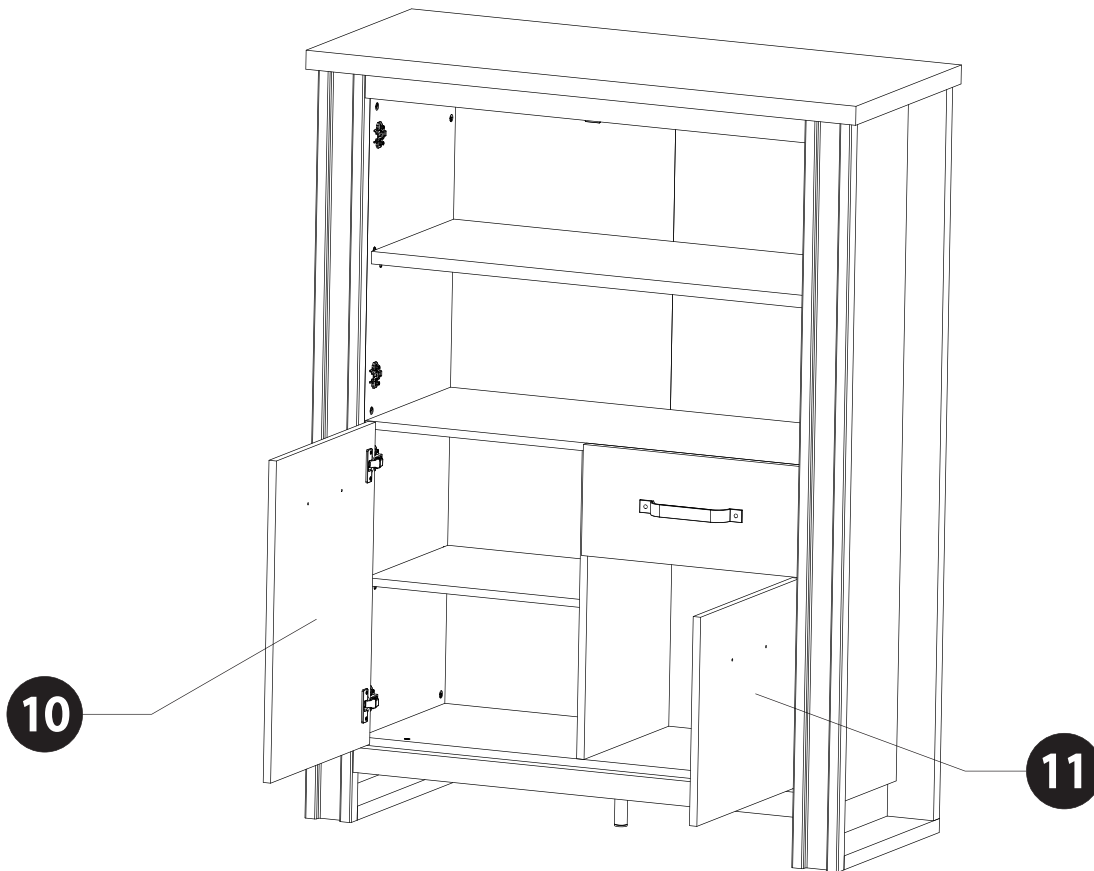
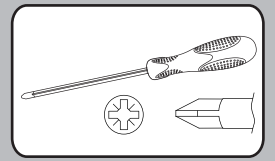
BAXTER BUFFET HAUT 2PO 2PG 1T N°40





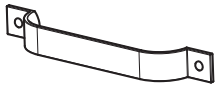
F-x8



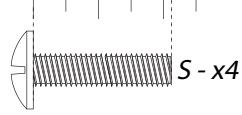


37

M - x2

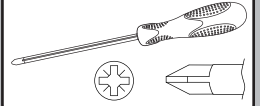
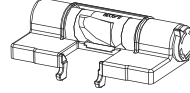


22mm

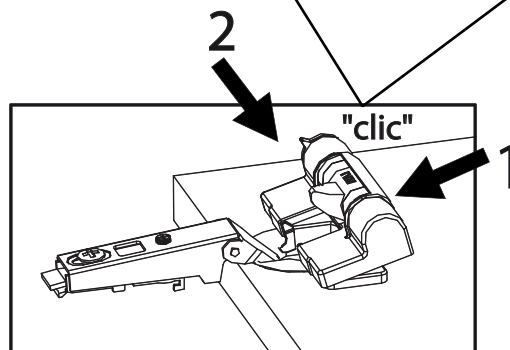
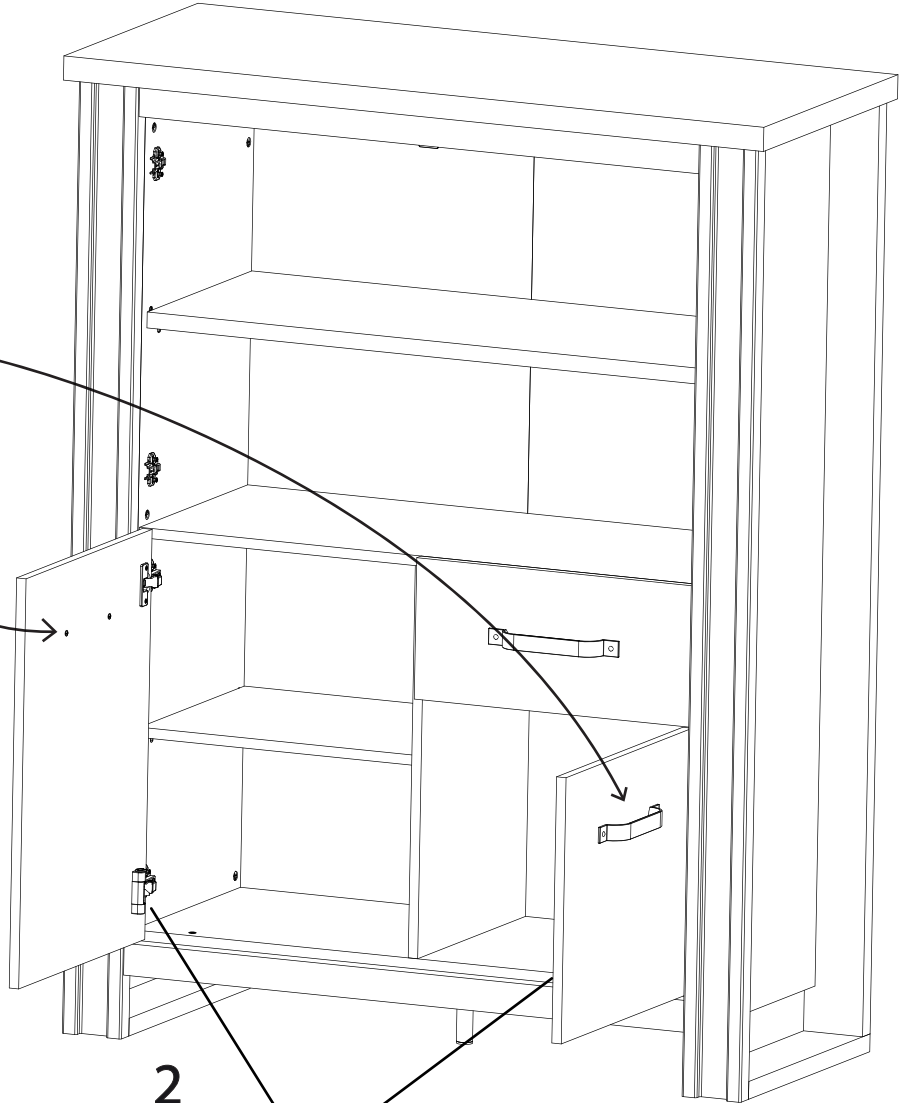
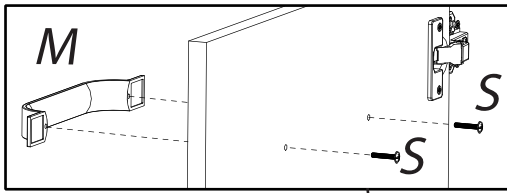


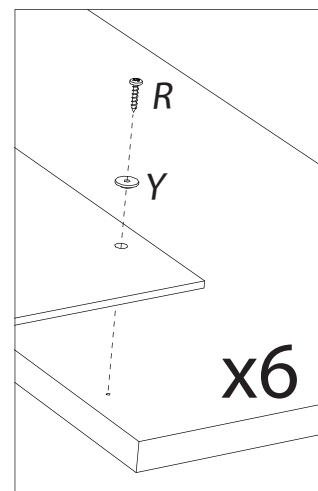
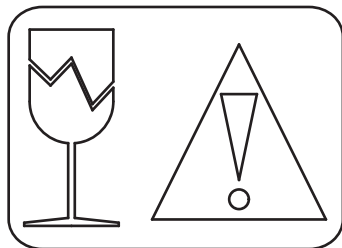
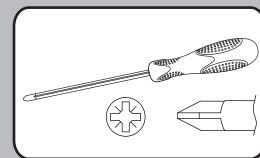
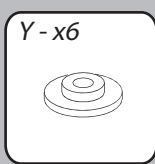
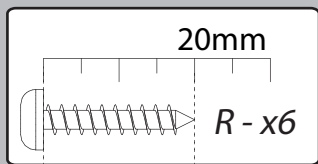
S - x4

H - x2

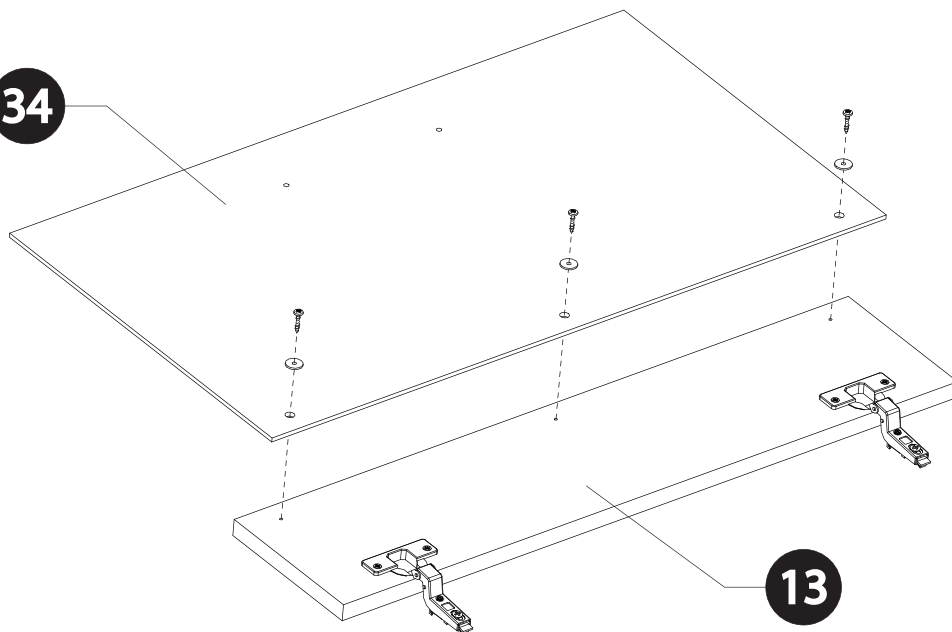


x2



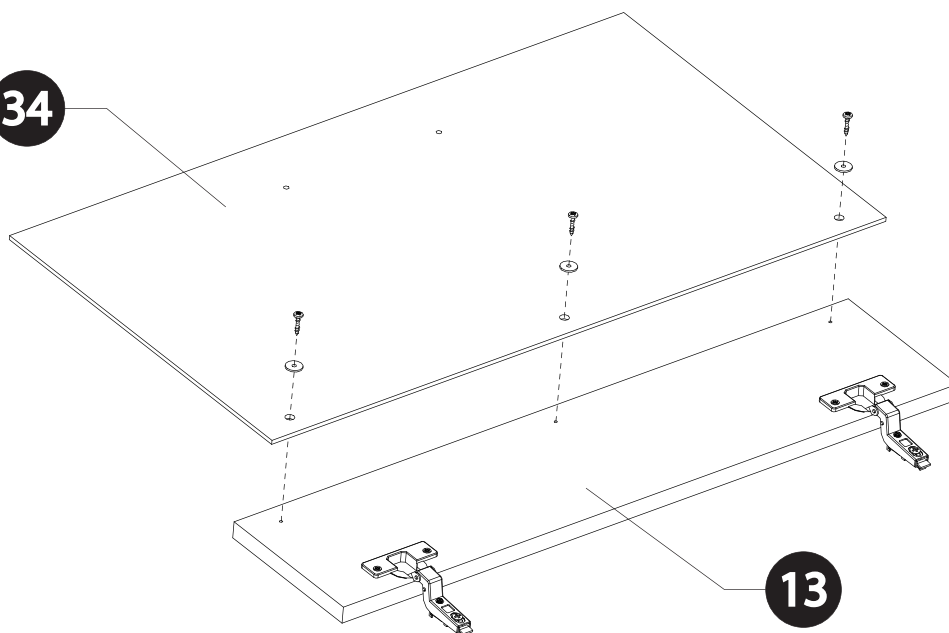


34

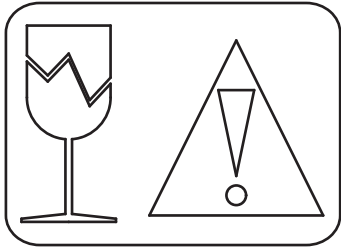
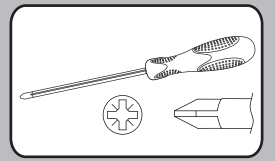


13

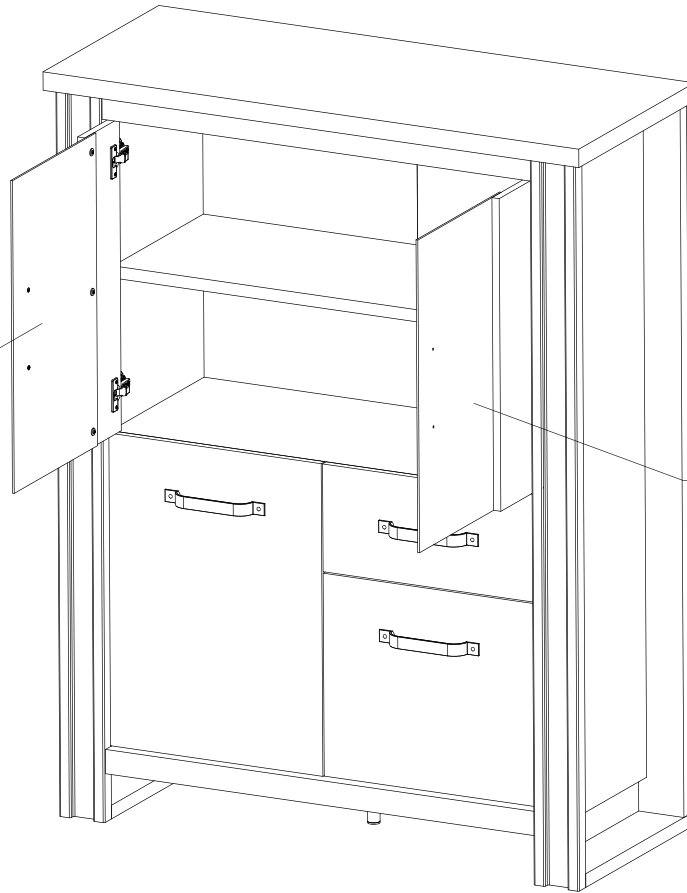
34



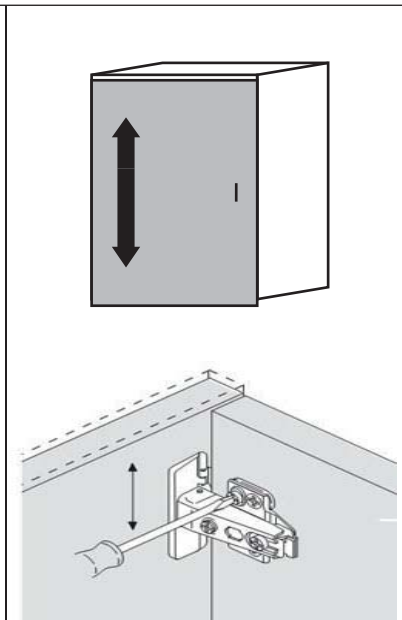
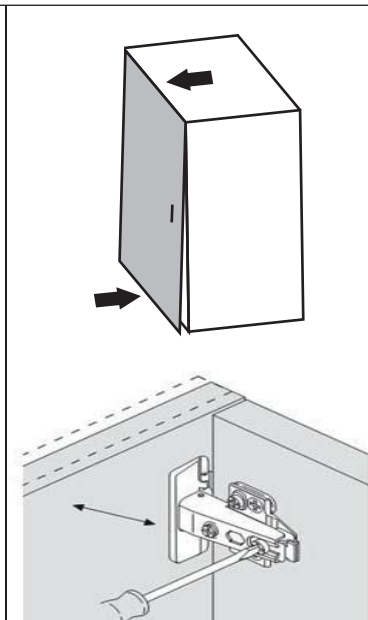
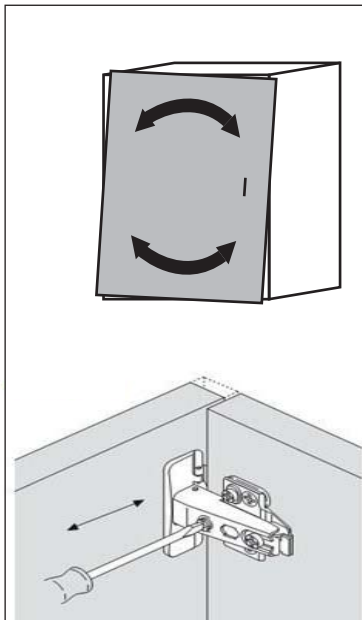
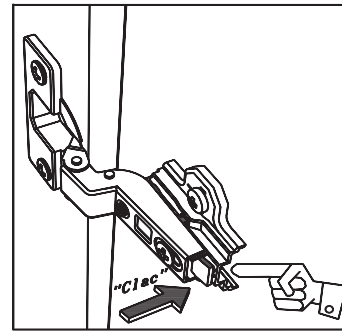
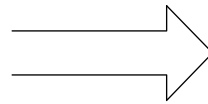
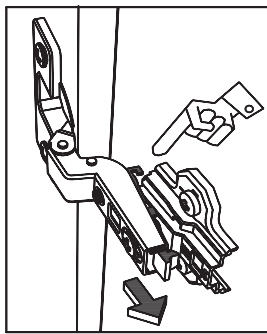
13



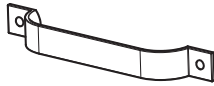
34



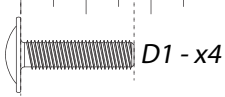
34



M - x2



15mm

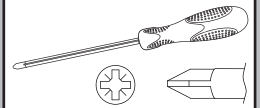
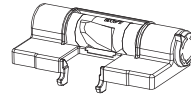


D1 - x4

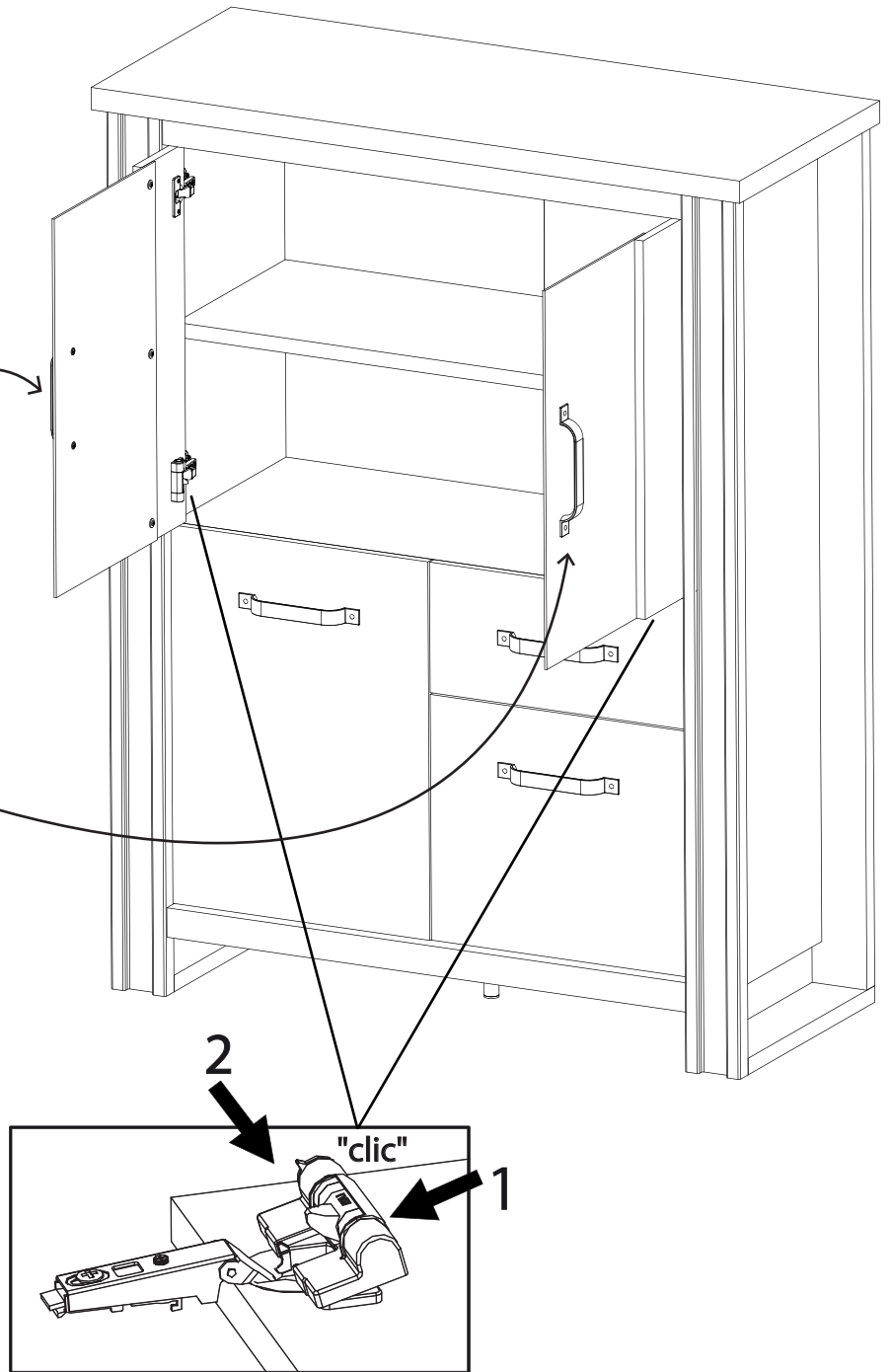
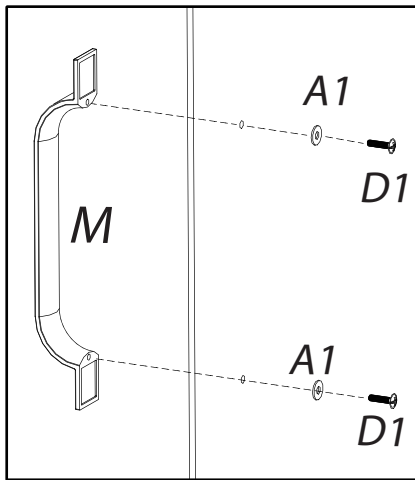
A1 - x4



H - x2



x2



FRANCAIS

Recommandations de démontage :

En cas de déménagement, il convient de procéder au démontage de votre meuble, en ôtant toute la visserie.

ENGLISH

Disassembly advices:

In case of moving, it is needed to dismantle the furniture removing the fittings.

DEUTSCH

Empfehlungen für die Demontage:

Bei Transport bitte alle Beschläge demontieren.

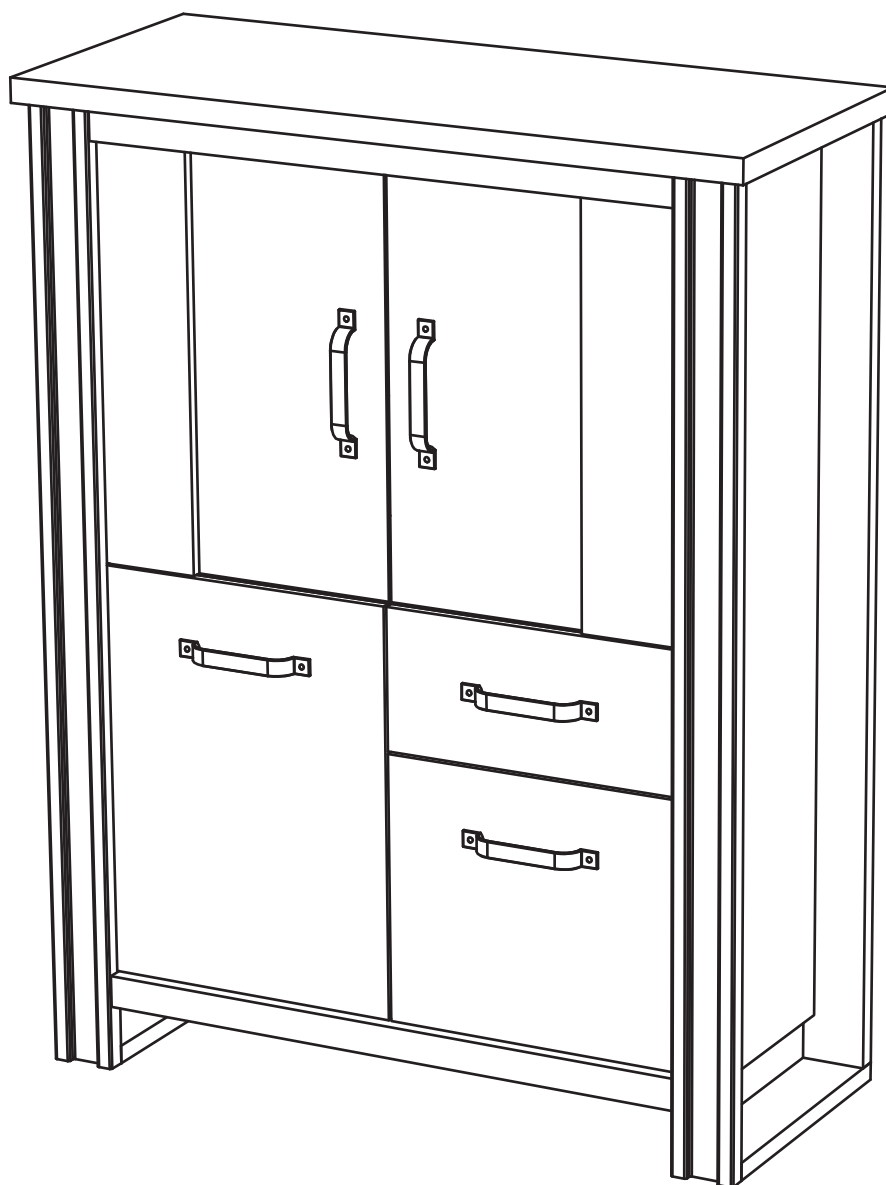
BAXTER 1117 / BAXTER 3117:

Buffet haut 2 portes 2 portes glaces 1 tiroir composé de panneaux de particules revêtus papier Limerick Oak(1117) / Bonifacio Oak(3117) et papier Gris Anthrazit Grau à l'extérieur.

L'intérieur est revêtus papier Limerick Oak(1117) / Bonifacio Oak(3117)

L.119 cm - H.154 cm - P.50 cm.

A monter soi-même.



"Les meubles contenant des panneaux à base de bois (panneaux de particules, panneaux de fibres, contreplaqué...) peuvent émettre des substances polluantes dans l'air intérieur. Il est ainsi recommandé, après l'installation du meuble dans son logement, d'aérer fréquemment la pièce concernée pendant au moins quatre semaines afin de réduire son exposition aux polluants émis par le meuble."