



EKIPA

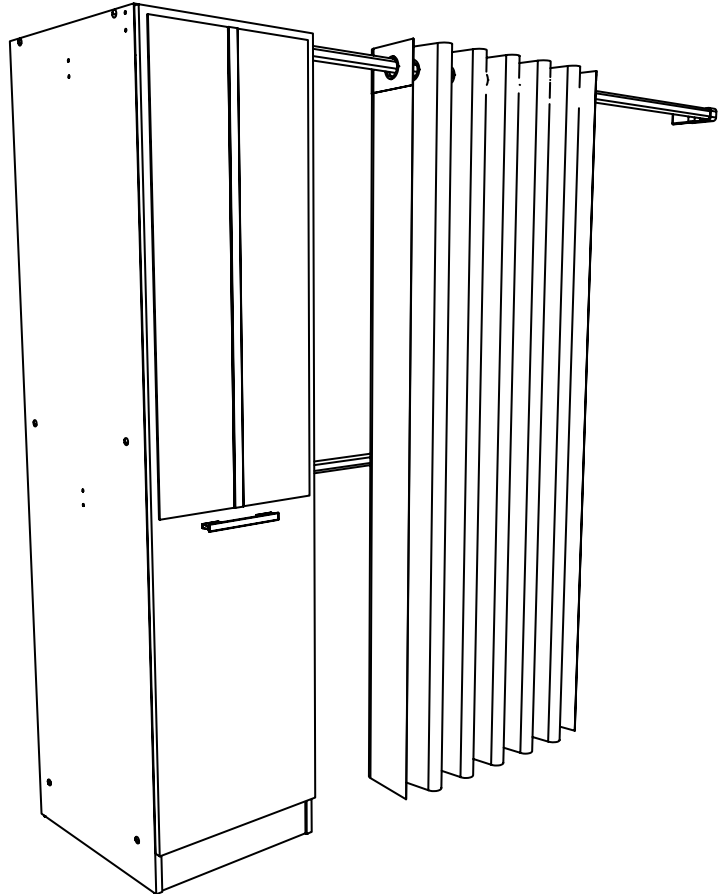
0094NOTIC6113



AMENAGEMENT PLACARD

H

Porte miroir
+ rideau



180,4cm

202,2cm

54,2cm

Ce module ne peut pas être utilisé seul.

Ce module se monte avec les colis A, B, C, D ou F.

FR Remerciements :
Nous vous remercions d'avoir
choisi un meuble créé et fabriqué
par Ekipa et espérons qu'il vous
donnera entière satisfaction.

EN Thanks :
Thank you for choosing furniture
designed and manufactured by
Ekipa. We hope you are totally
satisfied your purchase.

ES Agradecimientos :
Les damos las gracias por haber
elegido un mueble diseñado y
fabricado por el Ekipa y esperamos
que sea de su total agrado.

DE Danksagung:
Wir danken Ihnen für den Kauf eines
Frankreich von der Ekipa
entworfenen und hergestellten Möbelstücks
und hoffen, dass Sie es zu Ihrer
vollkommenen Zufriedenheit finden werden.



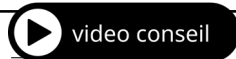
Temps de montage : 1h45



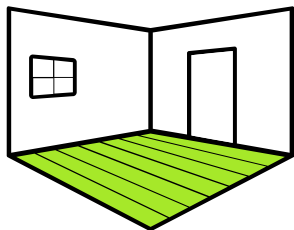
contact@parisot.com



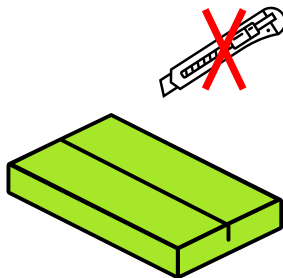
Conseils de préparation au montage : 15 min



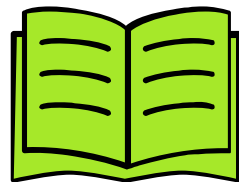
<https://qrco.de/bcJeNz>



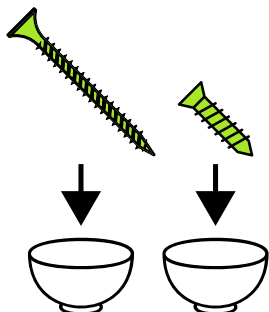
Faire un peu de place



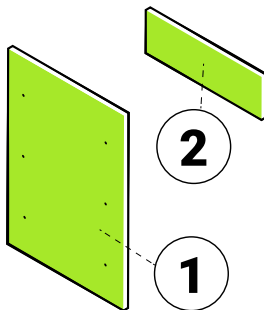
Pas d'outils tranchants



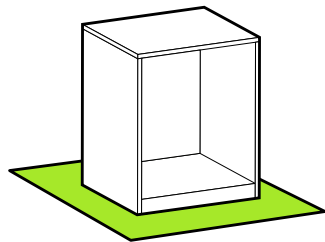
Bien suivre les instructions de la notice de montage



Trier vos quincailleries

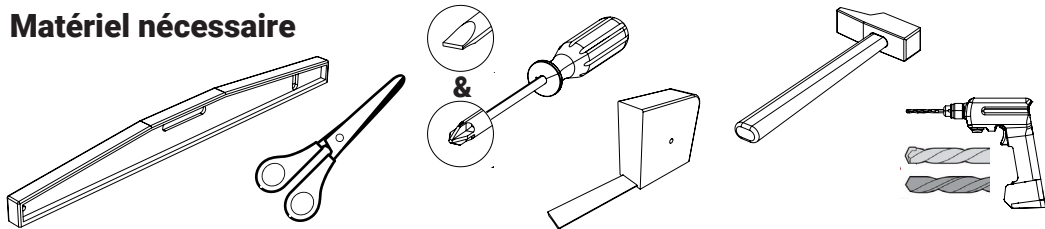


Repérer vos pièces

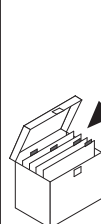


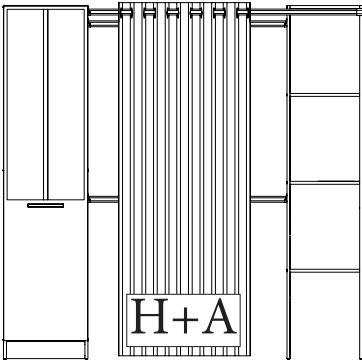
Protéger votre sol

Matériel nécessaire

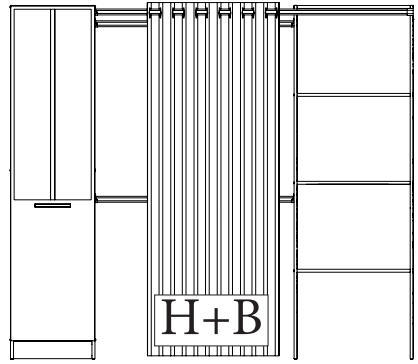


Conseils d'entretien

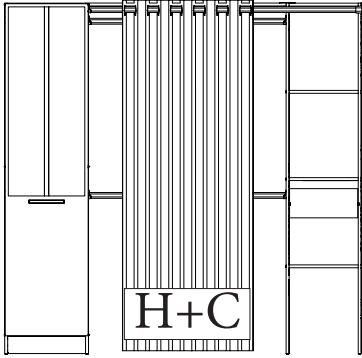




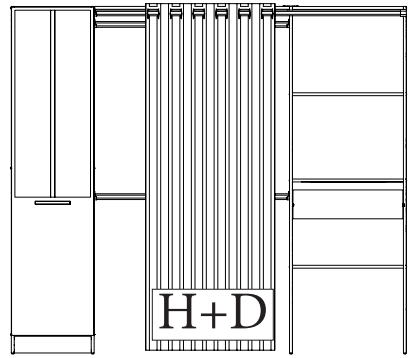
1 → 13



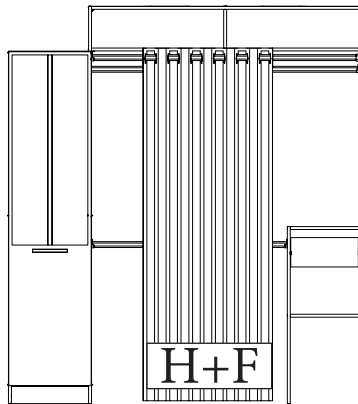
1 → 13



1 → 9
14 → 19

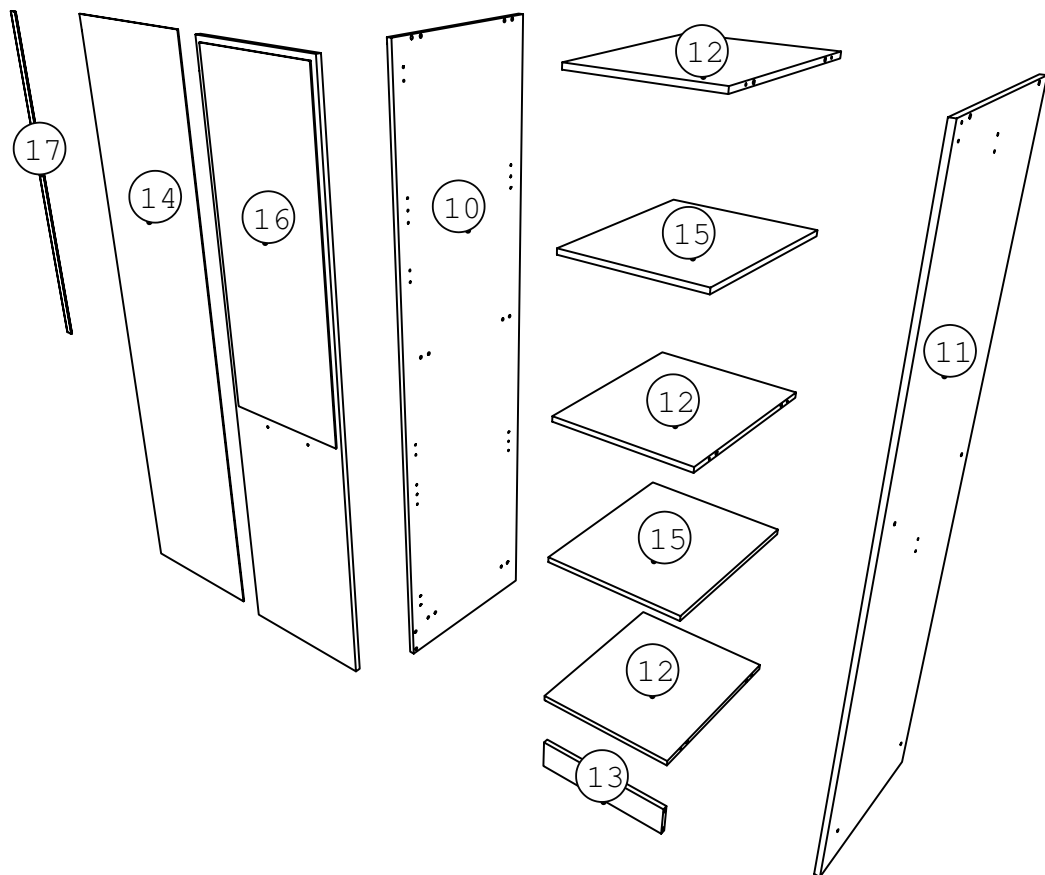


1 → 9
14 → 19

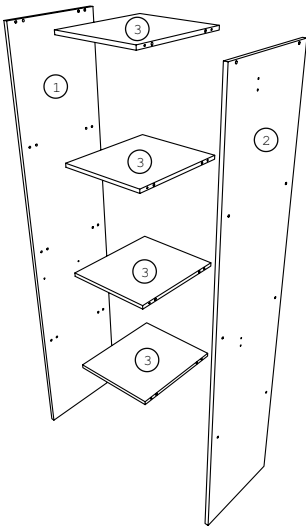


1 → 9
20 → 26

Repérer vos pièces



Rep	Qté	cm		
10	1	180	49,9	1,5
11	1	180	49,9	1,5
12	3	39,4	49,8	1,5
13	1	39,4	8,8	1,5
14	1	170,7	42	0,25
15	2	39,4	49,8	1,5
16	1	170,5	42,1	1,9
17	1	97,1	2,2	0,3



A

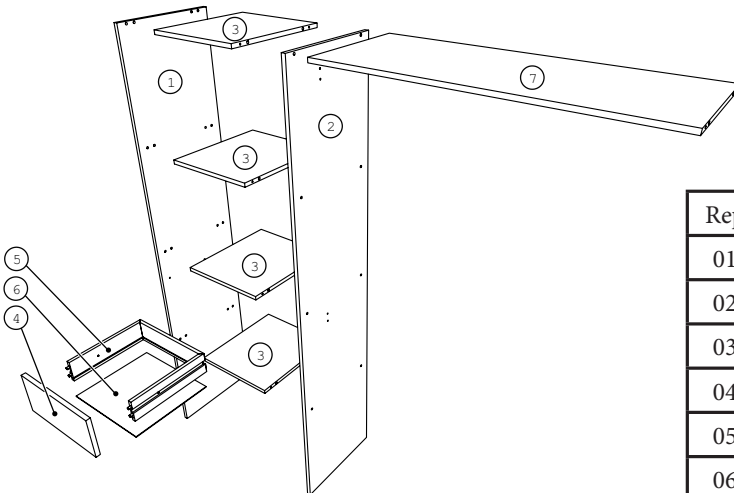
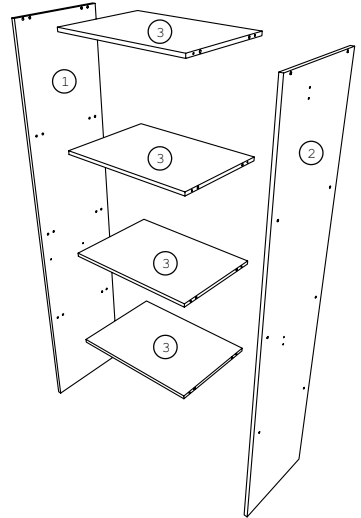
Col 40

Rep	Qté	cm		
01	1	180	39,9	1,5
02	1	180	39,9	1,5
03	4	35	39,8	1,5

B

Col 60

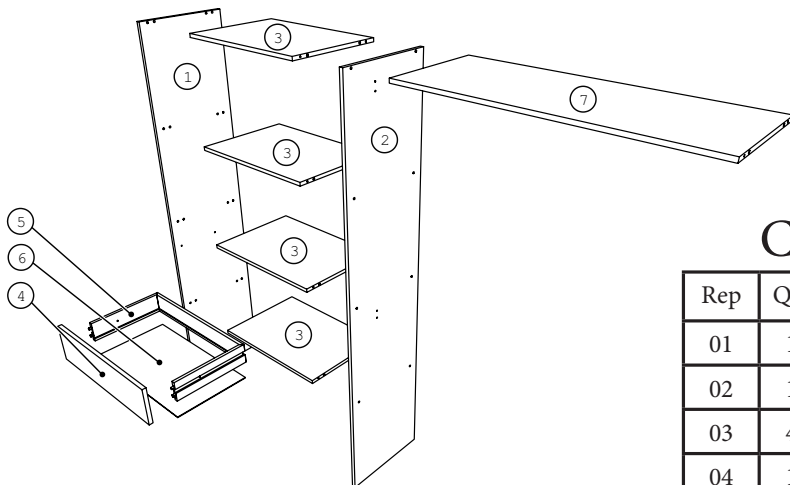
Rep	Qté	cm		
01	1	180	39,9	1,5
02	1	180	39,9	1,5
03	4	56,8	39,8	1,5



C

Col tir. 40

Rep	Qté	cm		
01	1	180	39,9	1,5
02	1	180	39,9	1,5
03	4	35	39,8	1,5
04	1	34,5	15	1,5
05	1	94,1	8	1,25
06	1	32,7	29,9	0,25
07	1	100	29,8	1,5



D

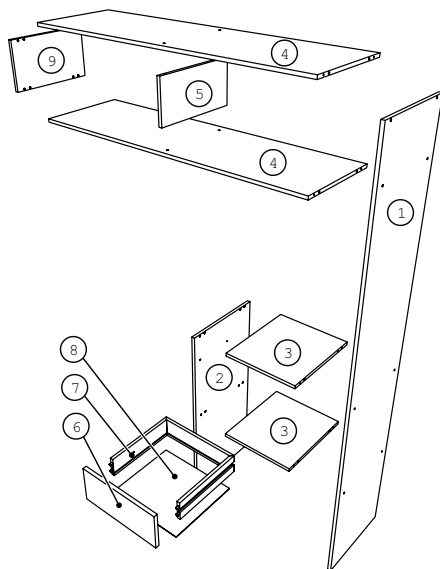
Col tir. 60


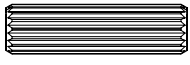
Rep	Qté	cm		
01	1	180	39,9	1,5
02	1	180	39,9	1,5
03	4	56,8	39,8	1,5
04	1	56,3	15	1,5
05	1	115,9	8	1,25
06	1	54,5	29,9	0,25
07	1	100	29,8	1,5

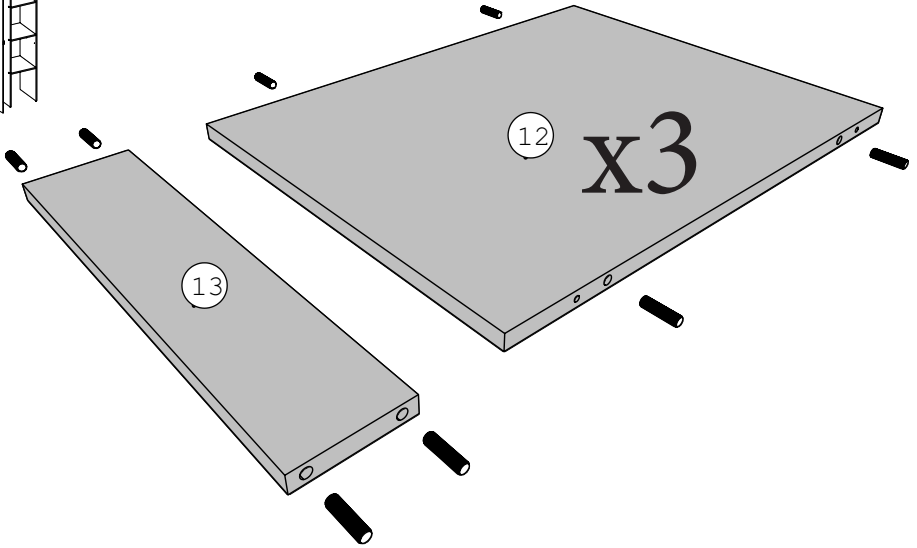
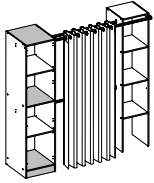
F

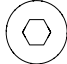
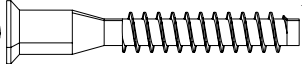


Kit ext.

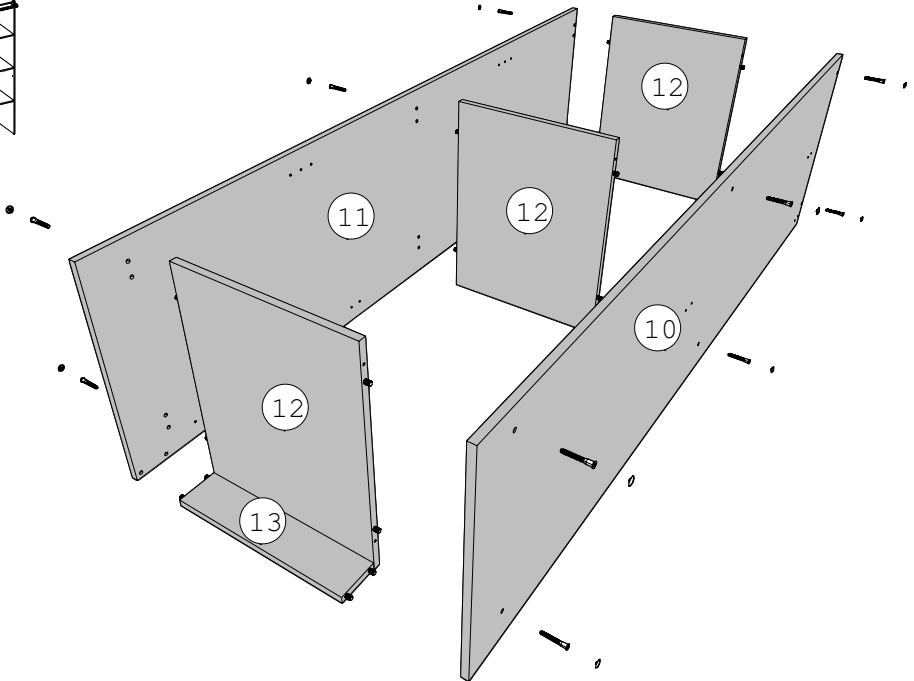
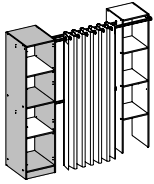
Rep	Qté	cm		
01	1	202,8	39,9	1,5
02	1	180	39,9	1,5
03	2	35	39,8	1,5
04	2	136,5	39,8	1,5
05	1	19,75	39,75	1,5
06	1	34,5	15	1,5
07	1	94,1	8	1,25
08	1	32,7	29,9	0,25
09	1	22,85	39,9	1,5

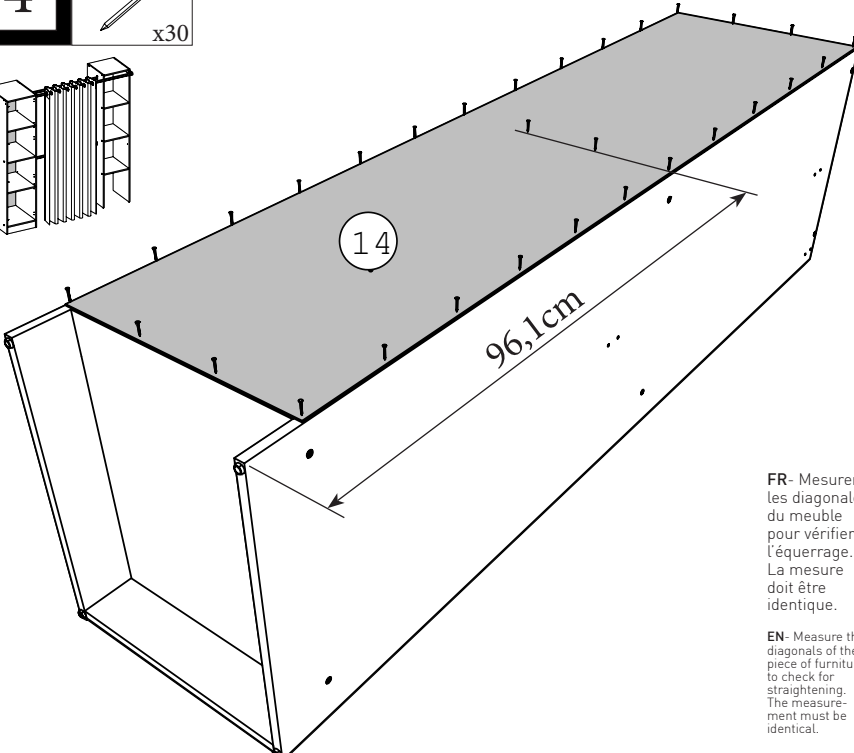
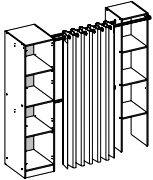
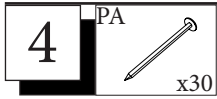
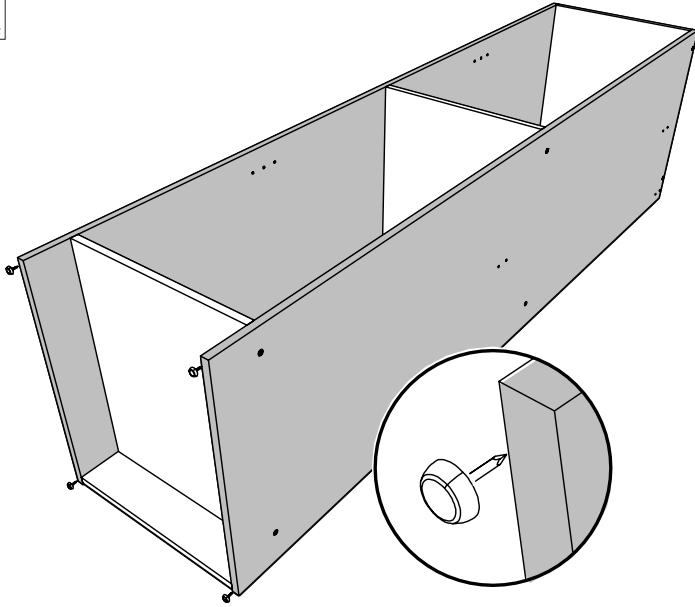
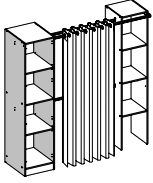
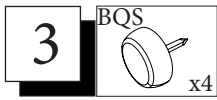


1   ADM
x16



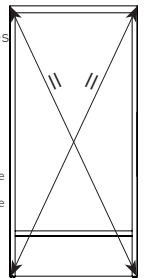
2   HW HV x12  WA  x12

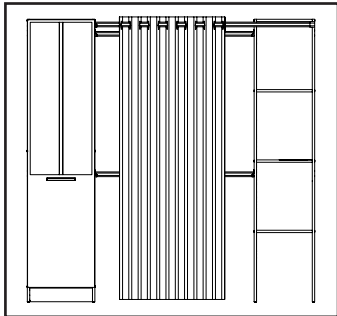
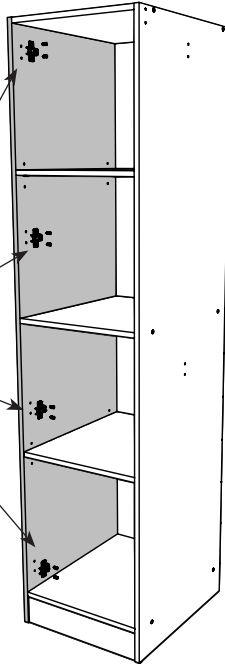
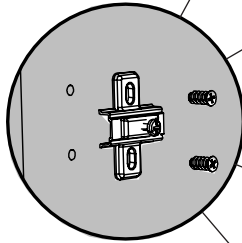
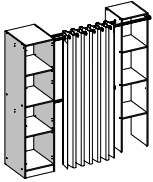
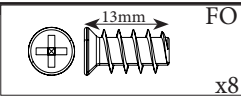
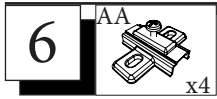
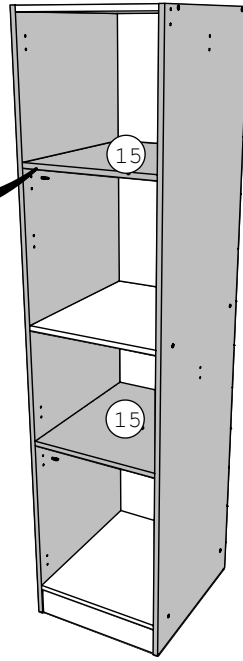
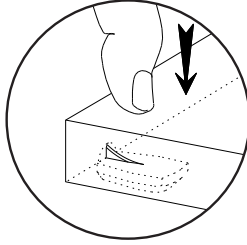
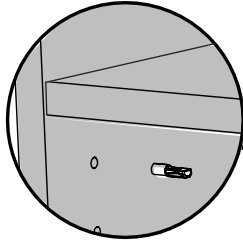
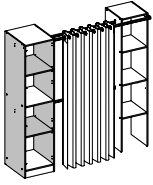




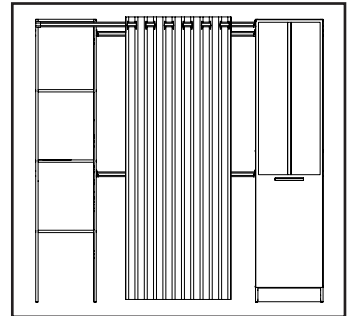
FR- Mesurer les diagonales du meuble pour vérifier l'équerrage. La mesure doit être identique.

EN- Measure the diagonals of the piece of furniture to check for straightening. The measurement must be identical.

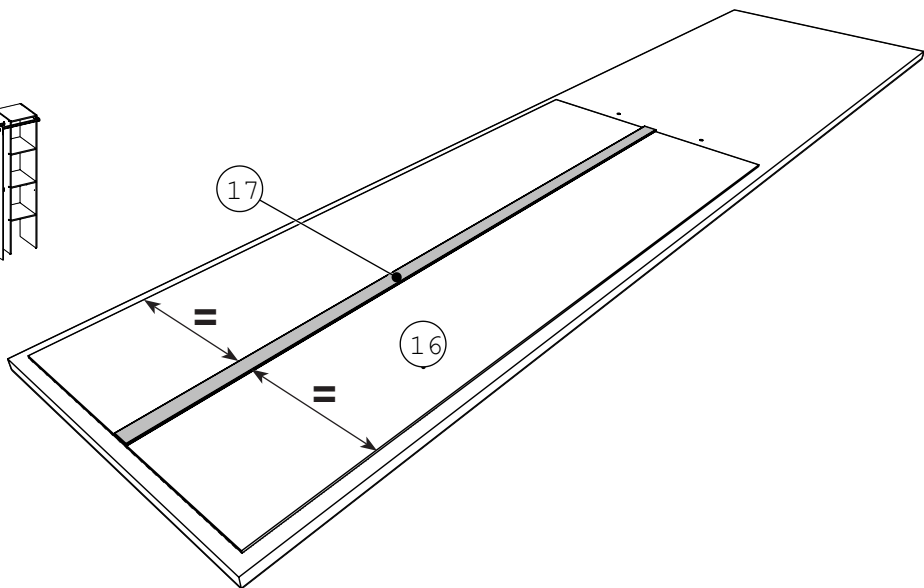
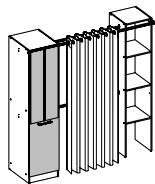




ou
or

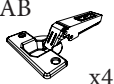


7



8

AB



x4



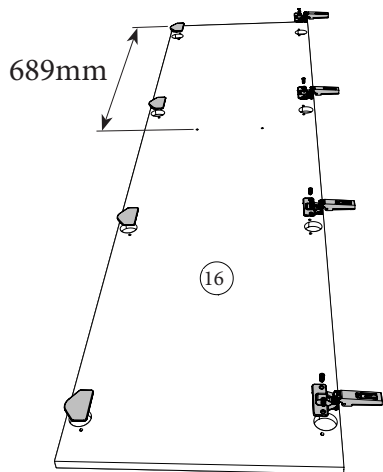
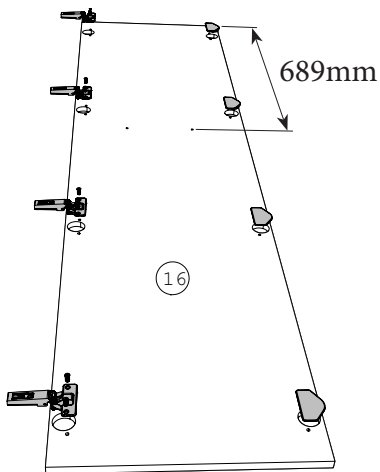
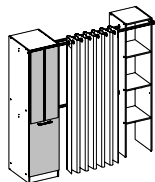
13mm

FO CNZ

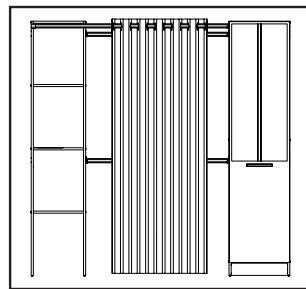
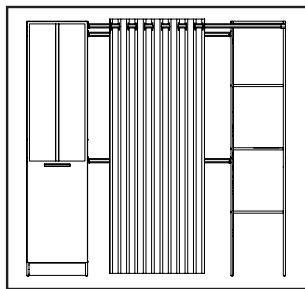


x8

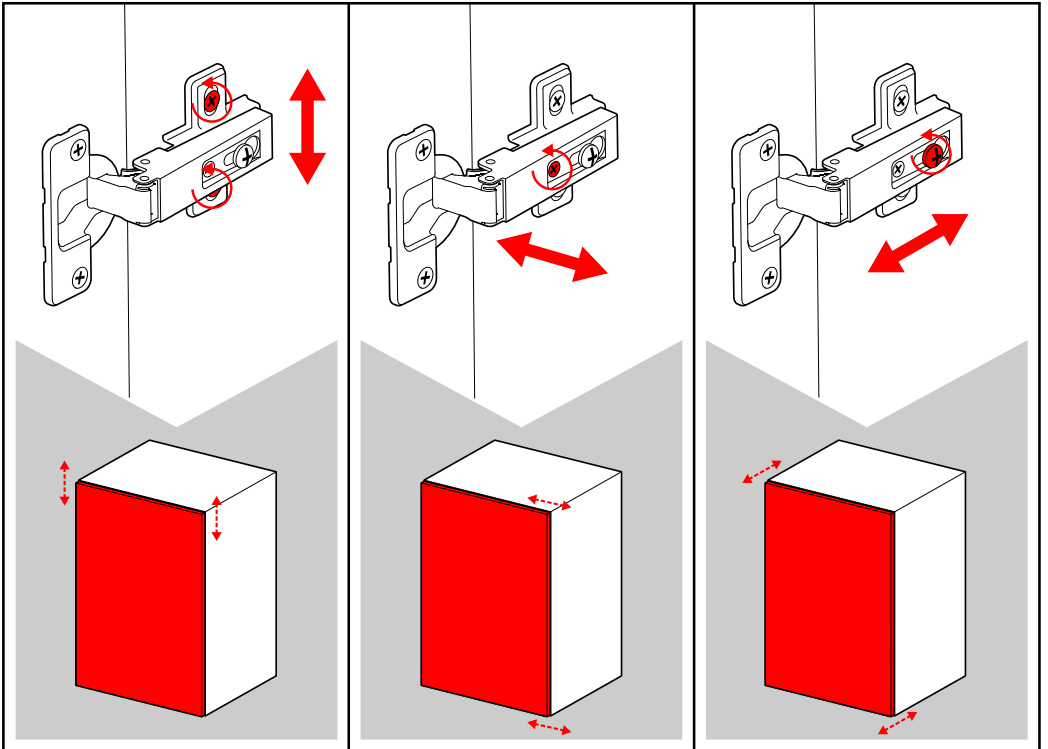
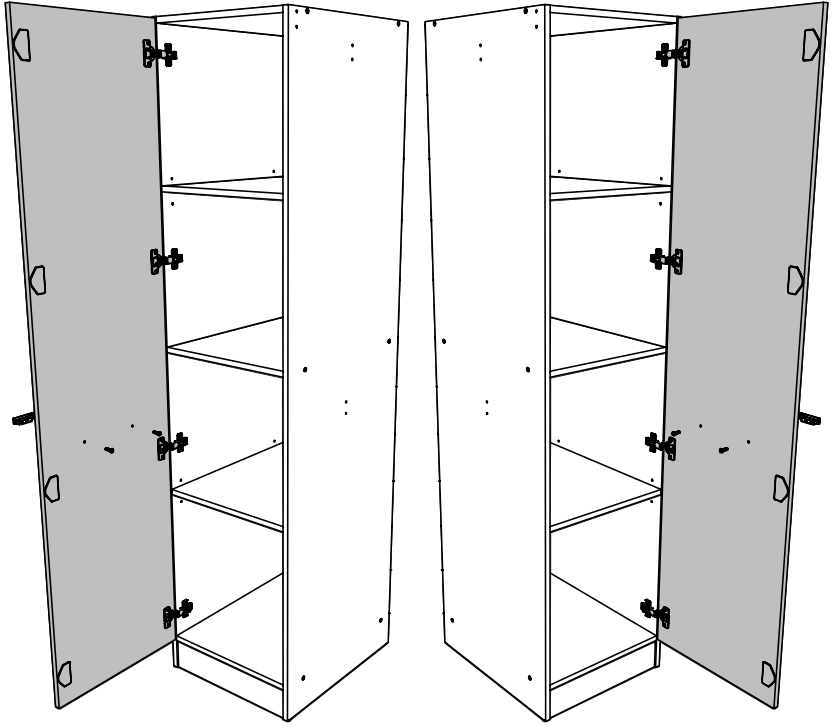
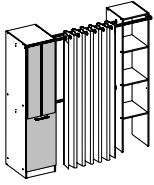
x4

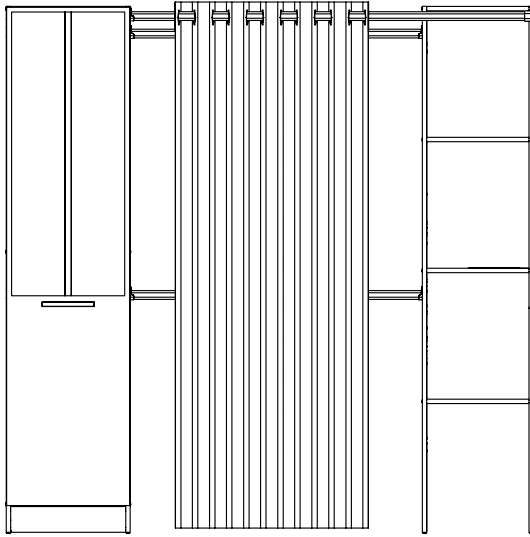


ou
or

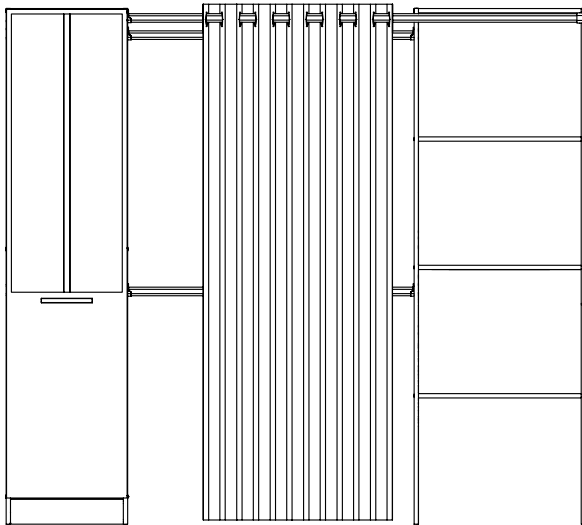


9 PB
x1





H+A

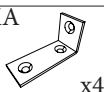


H+B

10

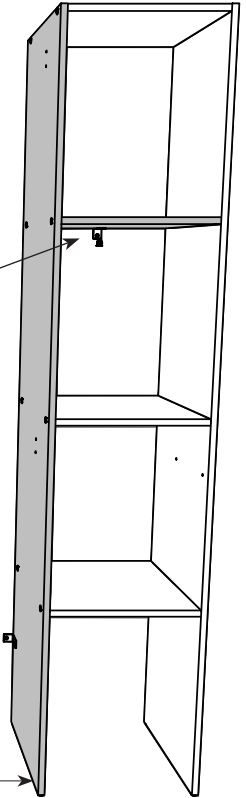
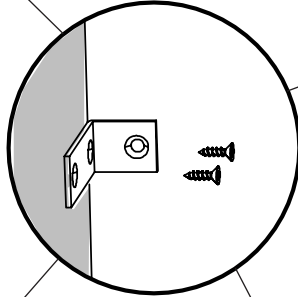
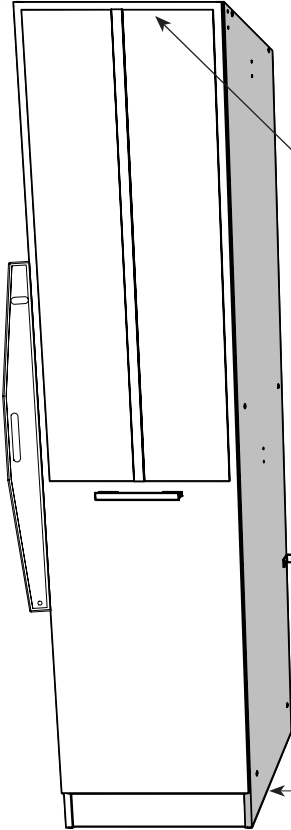
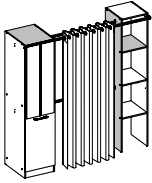


VGXA

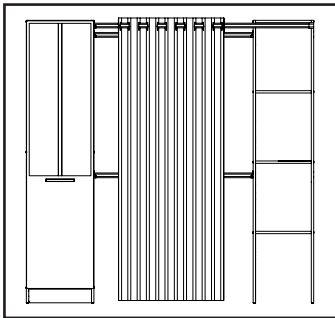


x8

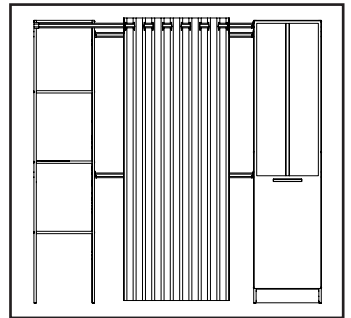
x4



100 cm



ou
or



FR Pour votre sécurité : Fixation du meuble au mur
Attention, la fixation doit être réalisée par une personne compétente
car cela nécessite des chevilles adaptées à la nature de votre mur.

EN For your safety: the unit should be secured to the wall.
NB this should be carried out by a competent person as you must
use the right rawlplug for your type of wall.

11



VG\$1

x10

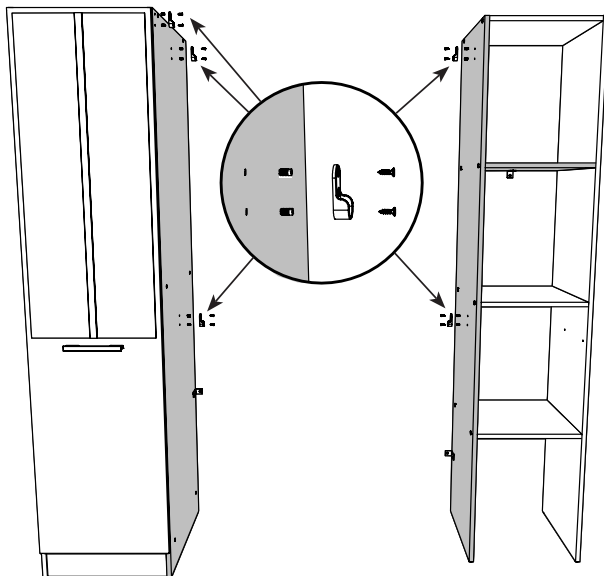
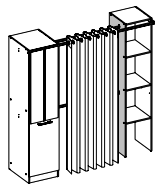


x5

ANK



x10



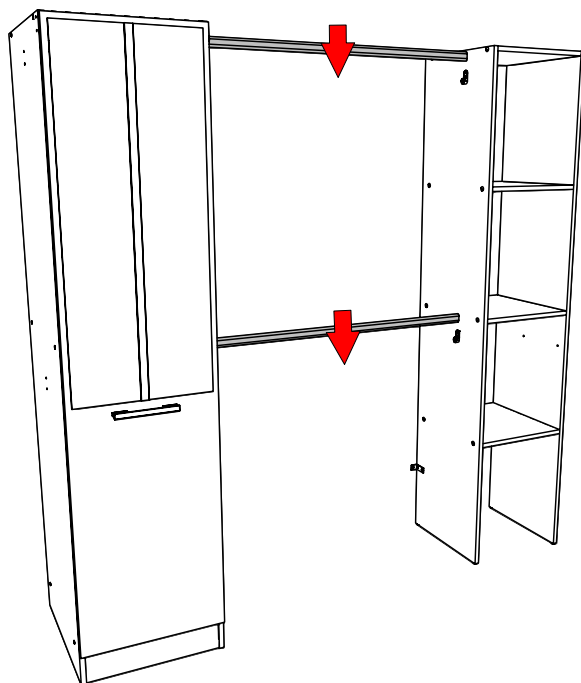
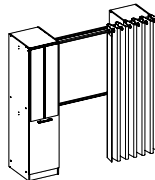
12

DC



99,3cm

x2



13

DC

DG

VAF8 CIL

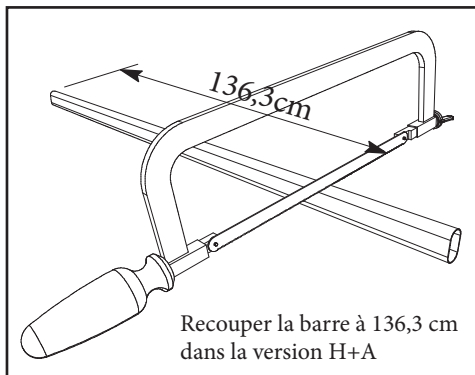
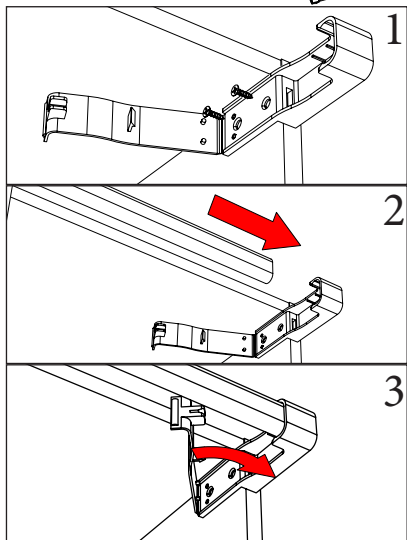
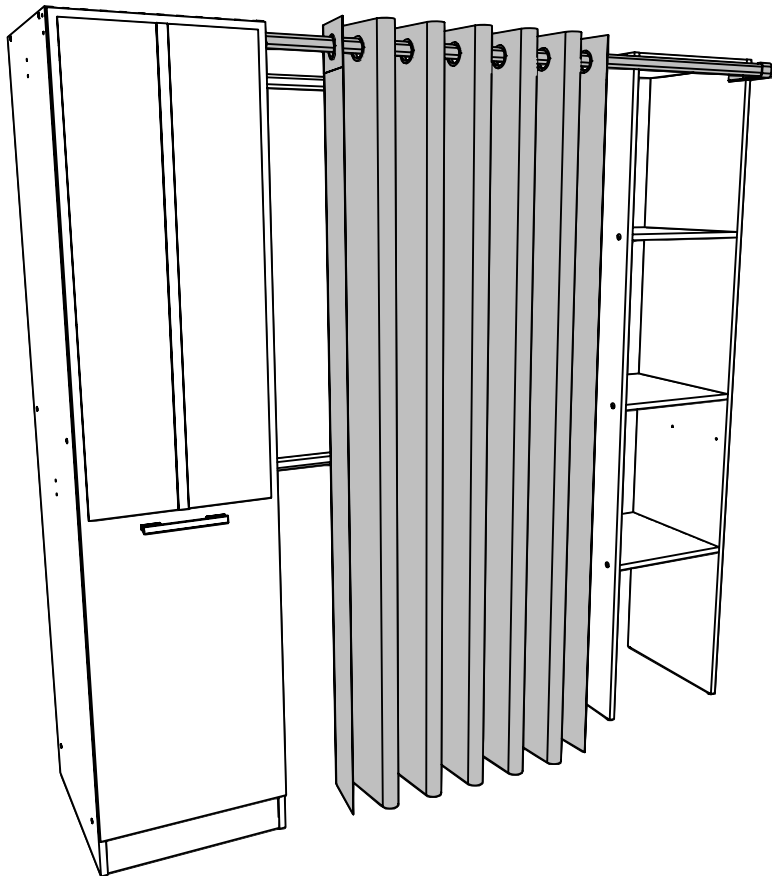
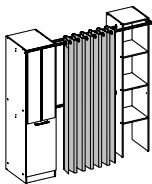
158,1cm x1

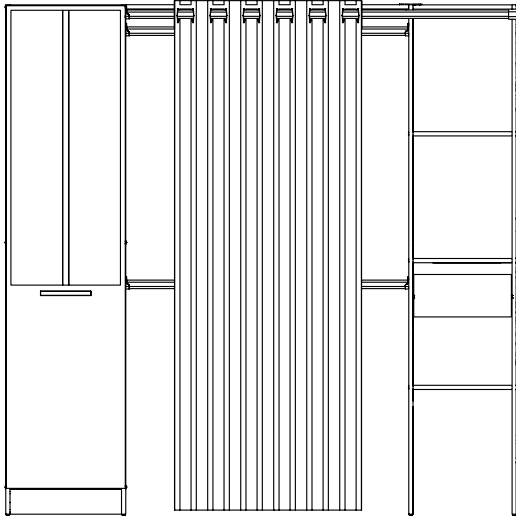
x1

x1

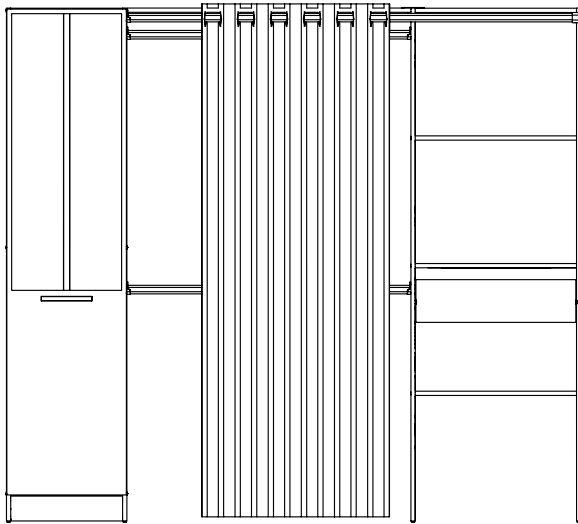
x2

x1





H+C



H+D

14

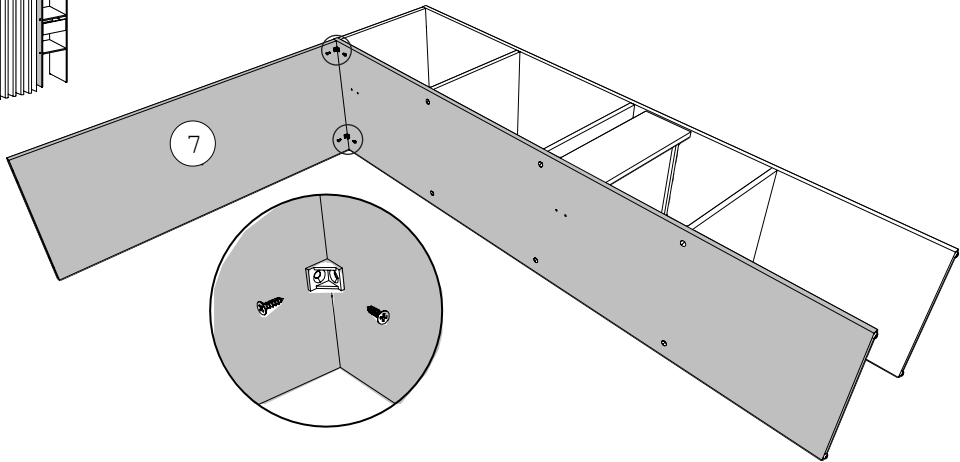
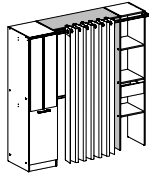


VG CIF



x4

x2



15

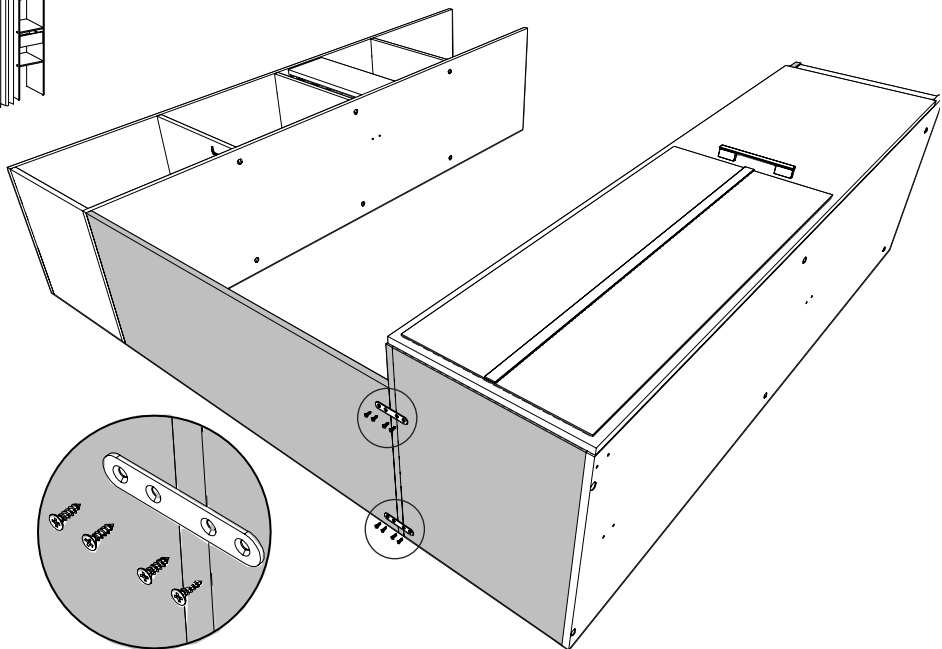
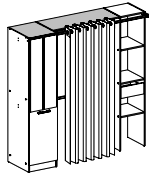


VGXC



x8

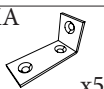
x2



16

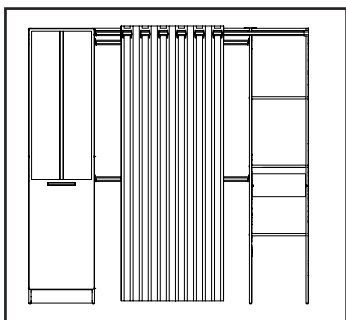
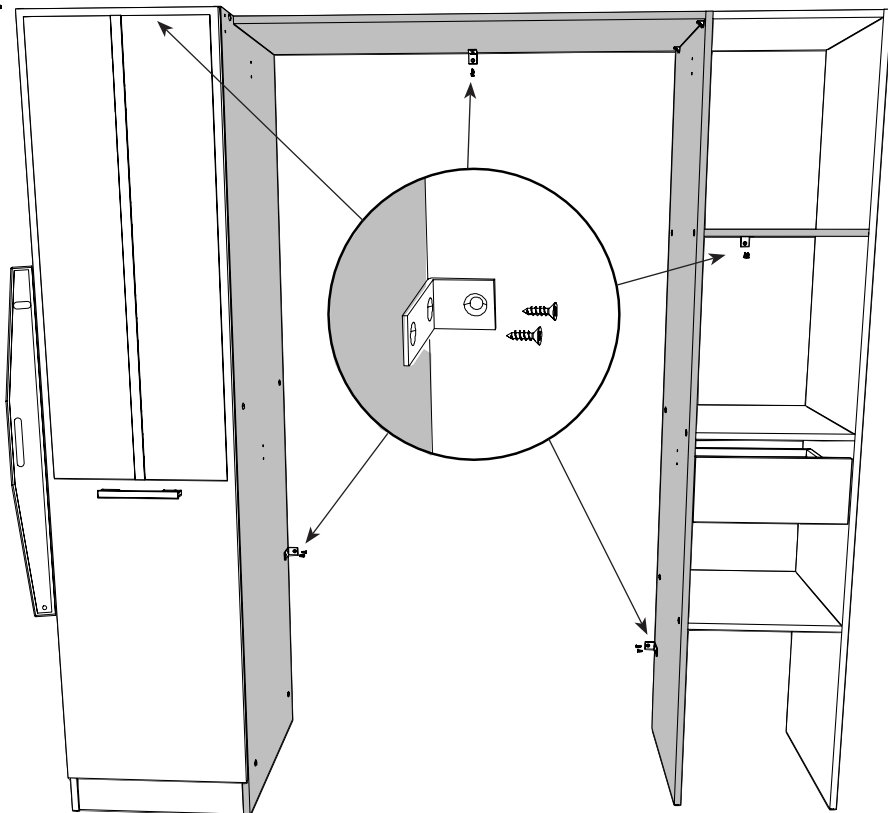
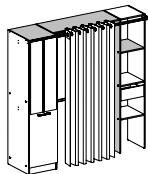


VGXA

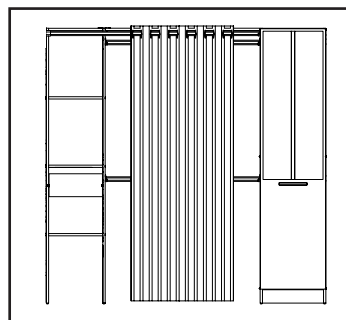


x10

x5



ou
or



FR Pour votre sécurité : Fixation du meuble au mur

Attention, la fixation doit être réalisée par une personne compétente car cela nécessite des chevilles adaptées à la nature de votre mur.

EN For your safety: the unit should be secured to the wall.

NB this should be carried out by a competent person as you must use the right rawlplug for your type of wall.

17



VG\$1
x10

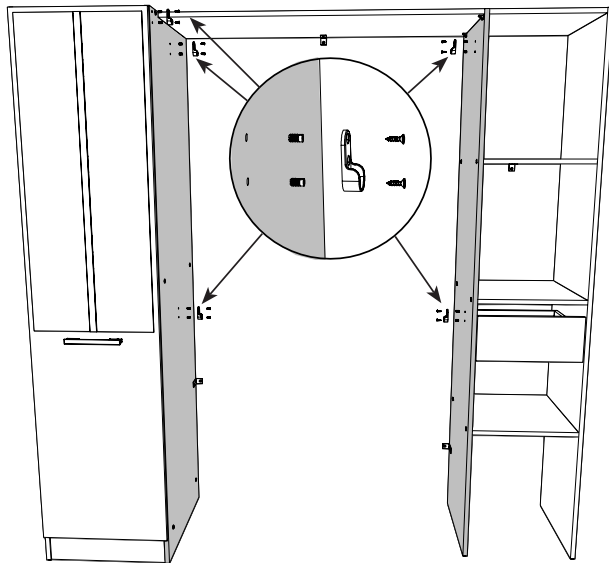
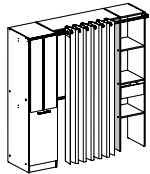


x5

ANK



x10

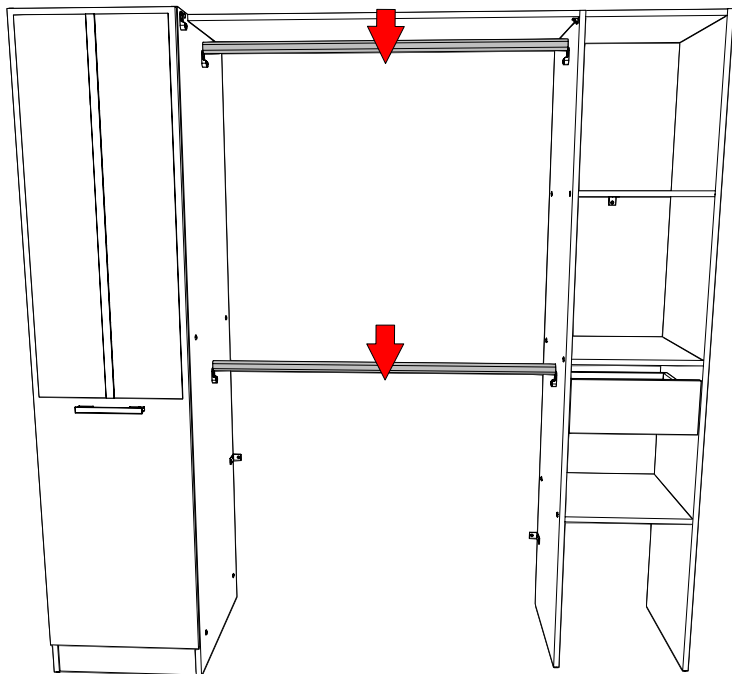
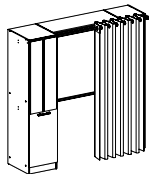


18

DC



99,3cm x2



19

DC

DG

VAF8 CIL

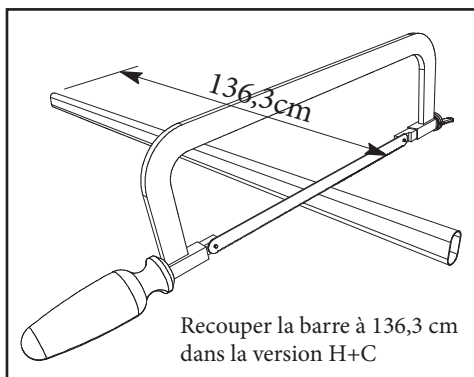
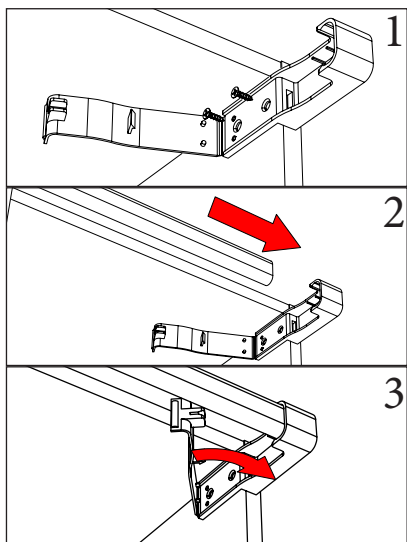
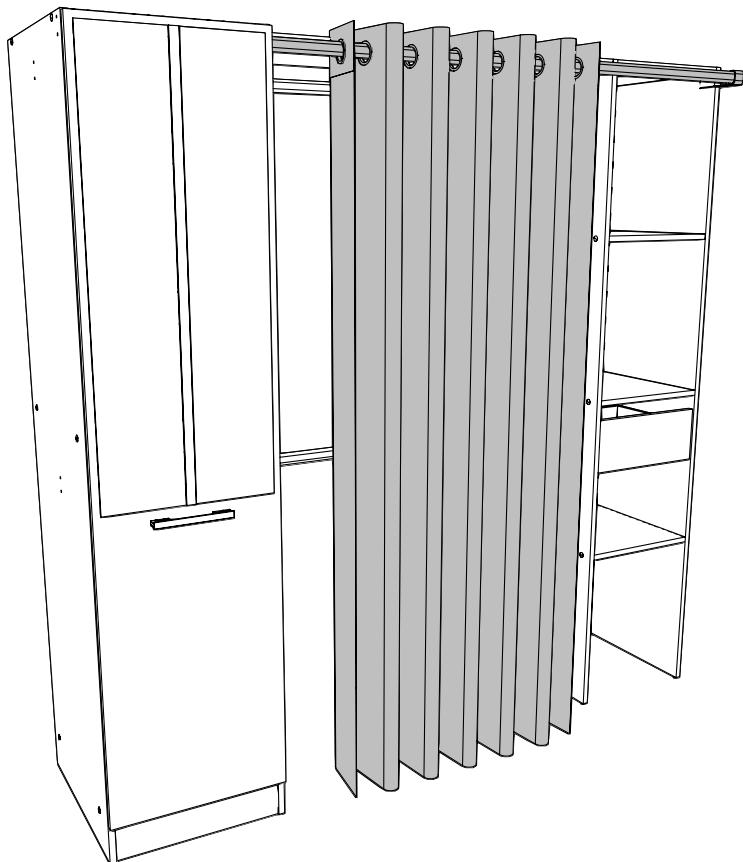
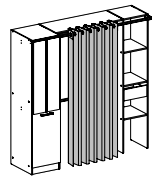
158,1cm

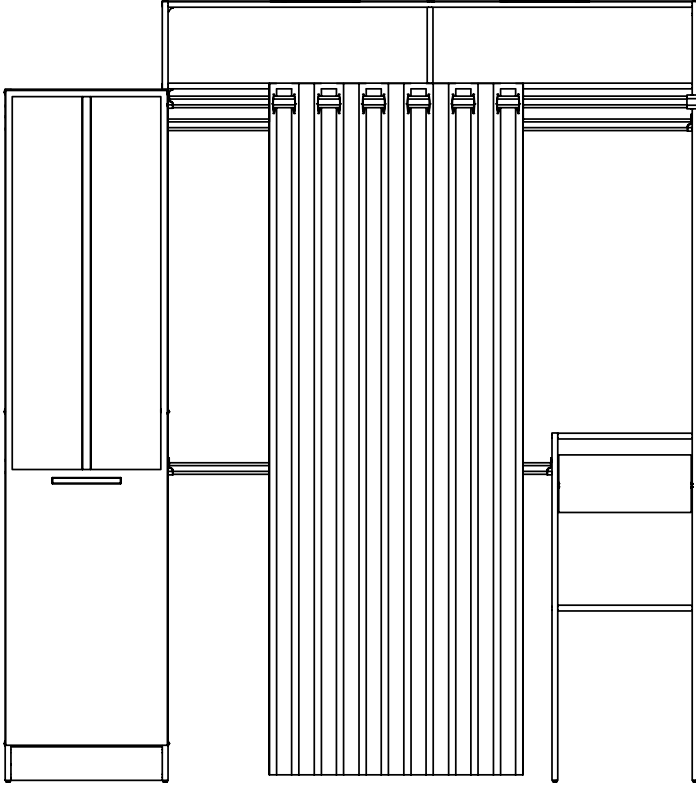
x1

x1

x2

x1





H+F

20

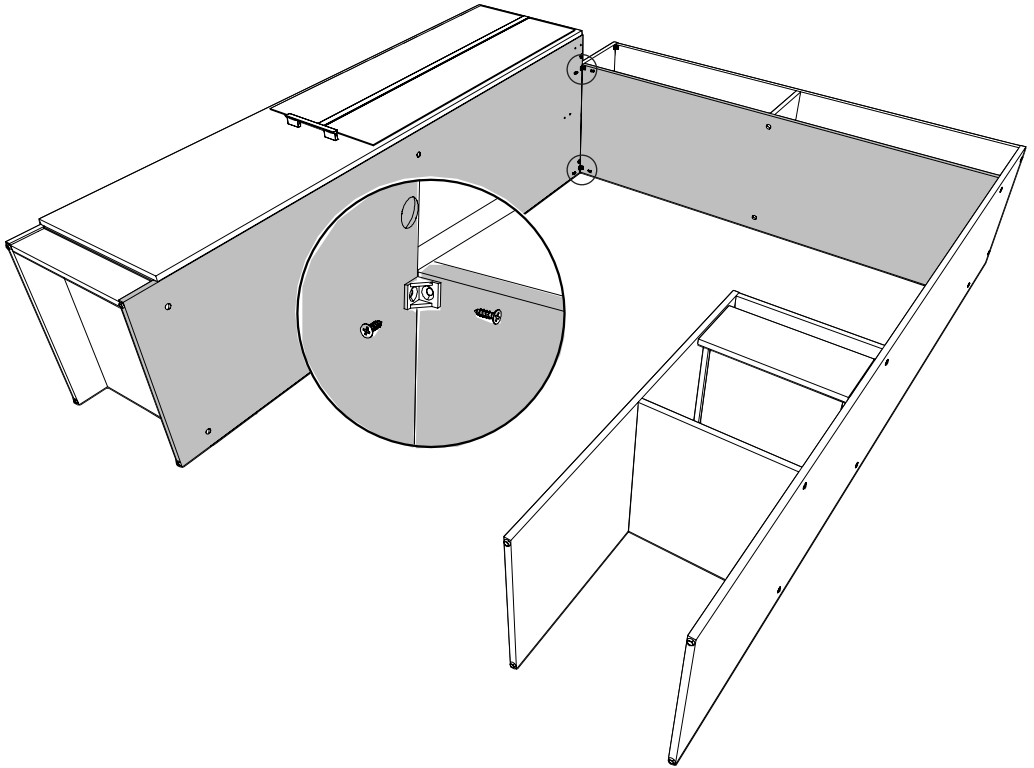
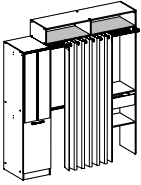


VG CIF



x4

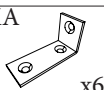
x2



21

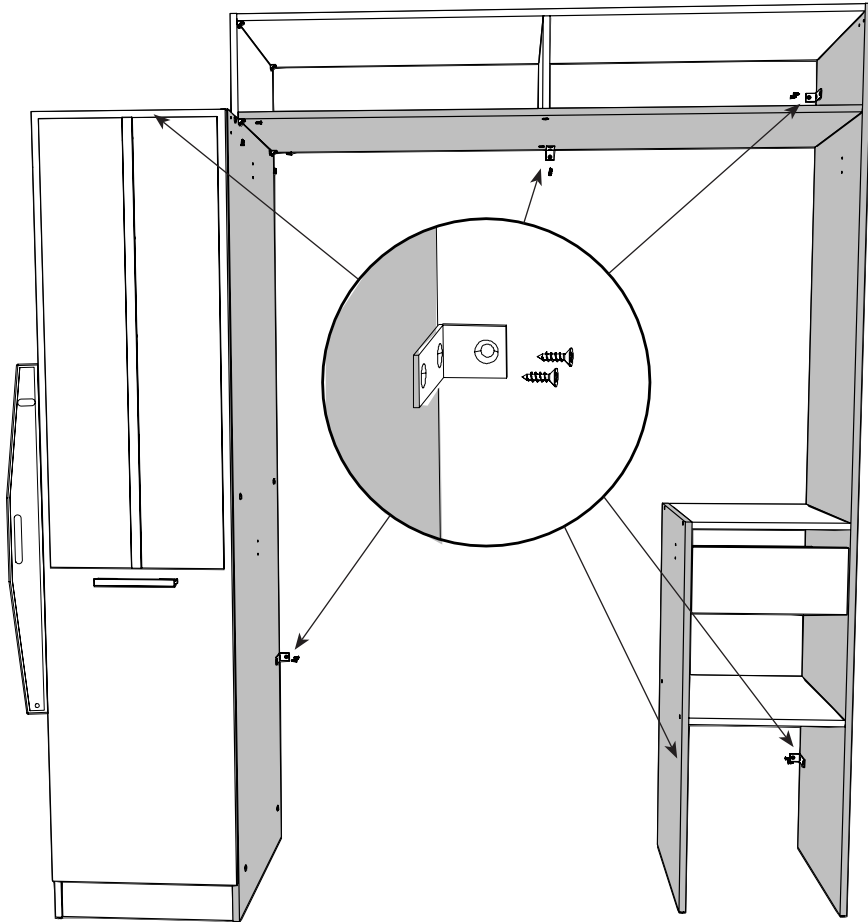
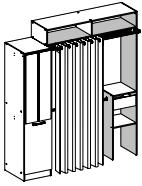


VGXA



x12

x6



FR Pour votre sécurité : Fixation du meuble au mur

Attention, la fixation doit être réalisée par une personne compétente car cela nécessite des chevilles adaptées à la nature de votre mur.

EN For your safety: the unit should be secured to the wall.

NB this should be carried out by a competent person as you must use the right rawlplug for your type of wall.

22



VG\$1

x10

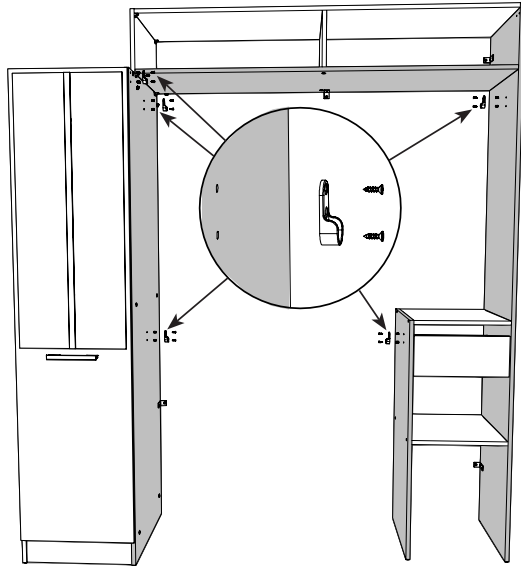
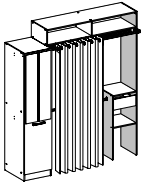


x5

ANK



x10



23

DC



99,3cm

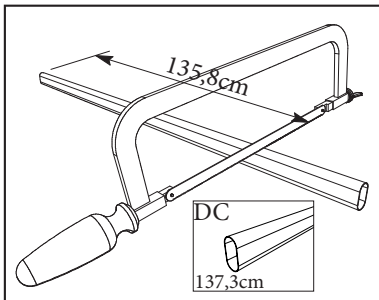
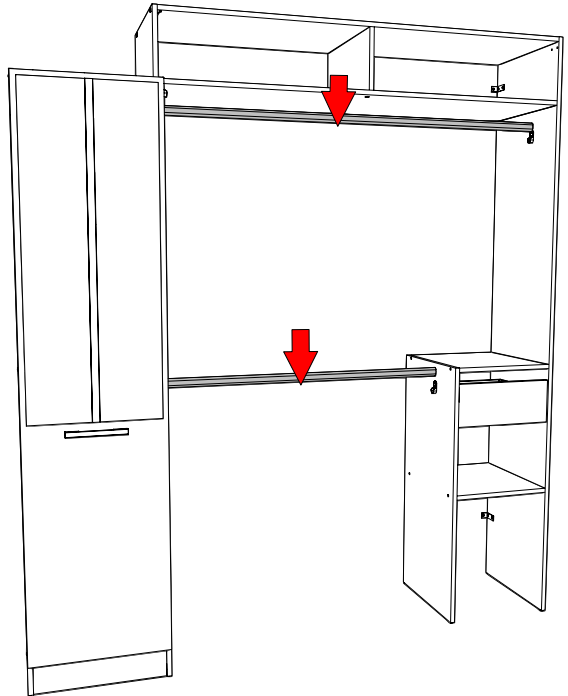
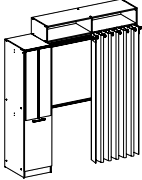
x1

DC



137,3cm

x1



24

DC

DG

VAF8 CIL

158,1cm

x1

x1

x2

x1

