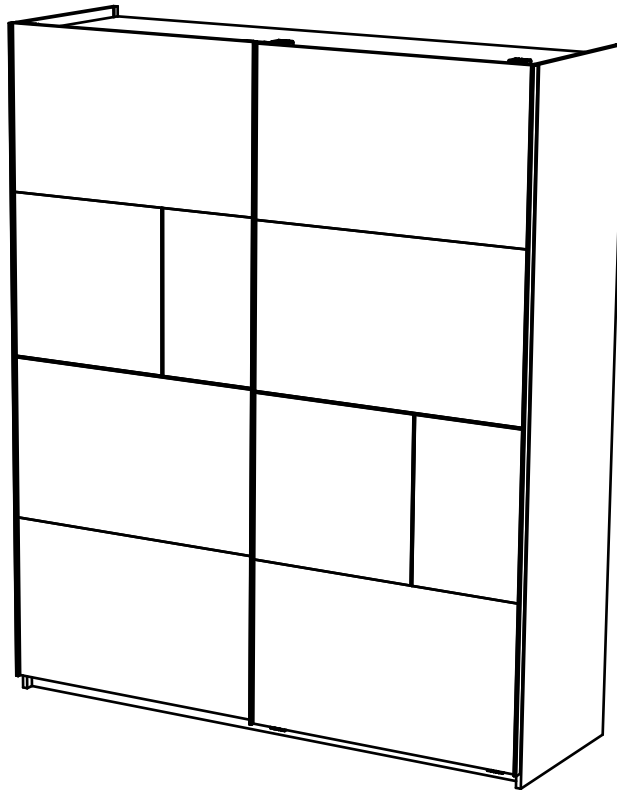


INDICE B - 01/10/2019

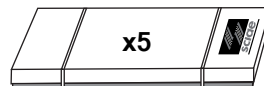
PRADO 3615 ARMOIRE 2PC N°27 Réf: 18CC6200

PRADO 4381 ARMOIRE 2PC N°27 Réf: 18CD6200

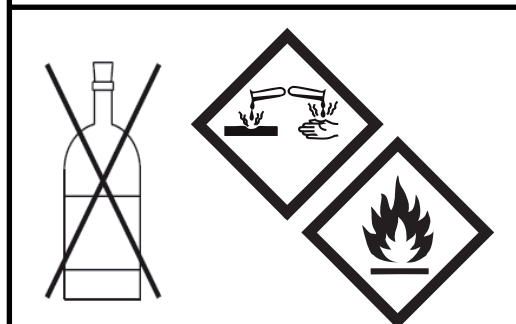
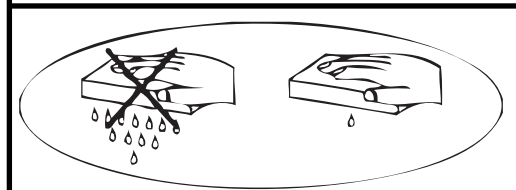
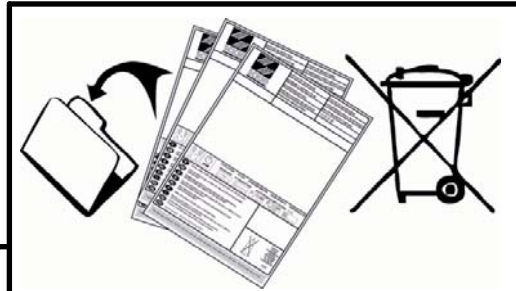
NOTICE DE MONTAGE
ASSEMBLING INSTRUCTIONS
MONTAGEANLEIUNG
MANUAL DE MONTAJE
MONTAGEVOORSCHRIFT
INSTRUÇÕES DE MONTAGEM
ISTRUZIONI DI MONTAGGIO
ИНСТРУКЦИЯ ПО СБОРКЕ
Naputci za montažu



3H00



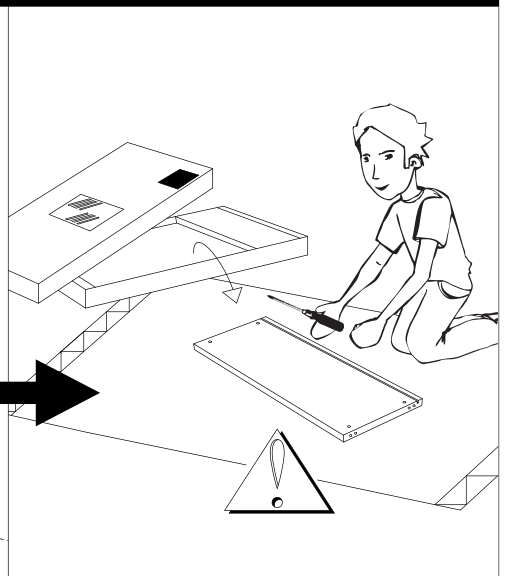
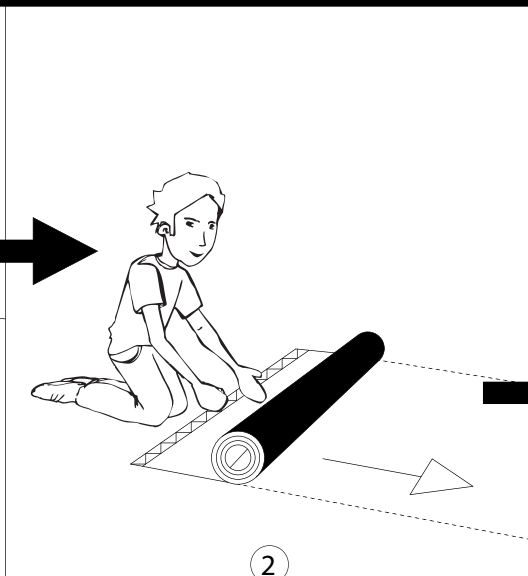
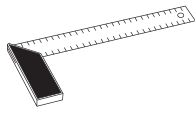
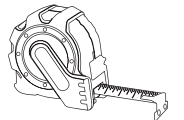
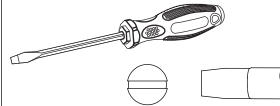
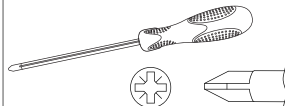
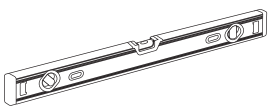
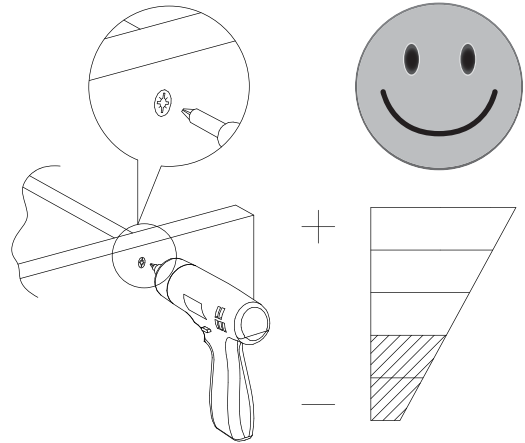
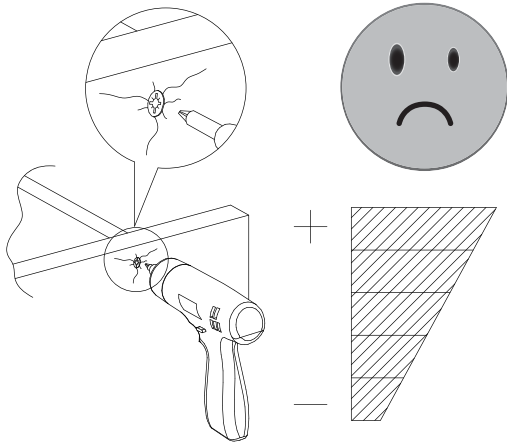
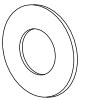
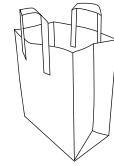
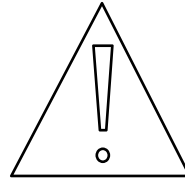
Package 1: 28 Kg
Package 2: 36 Kg
Package 3: 31 Kg
Package 4: 22 Kg
Package 5: 37 Kg

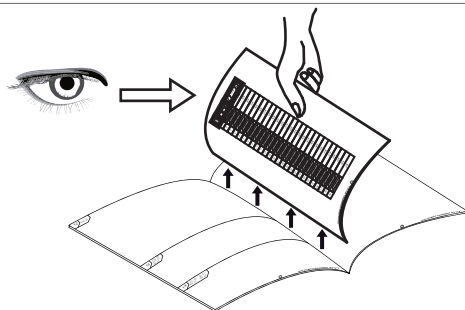


- F** POUR L'APRES-VENTE, RETOURNEZ AU MAGASIN AVEC CETTE NOTICE
- GB** FOR THE AFTER SALES, GO BACK TO THE SHOP WITH THIS ASSEMBLY INSTRUCTION
- D** WENDEN SIE SICH BITTE AN IHREN HANDLER UND GEBEN SIE IHM DIE KENNUMMER DES MOBELS UND DIE TEILNUMMER
- E** EN CASO DE SERVICIO POST-VENTA DEBEN DE VOLVER A LA TIENDA CON LAS INSTRUCCIONES DE MONTAJE
- NL** VOOR SERVICE NA VERKOOP, GA NAAR UW LEVERANCIER MET DEZE MONTAGE HANDLEIDING
- P** PARA O POS VENDA, VOLTE A LOJA COM ESTA FOLHA
- I** SERVIZIO POST VENDITA: E NECESSARIO PRESENTARSI SUL PUNTO VENDITA CON QUESTE ISTRUZIONI DI MONTAGGIO
- RU** ДЛЯ ПОСЛЕПРОДАЖНОГО ОБСЛУЖИВАНИЯ ПРОСЬБА ОБРАТИТЬСЯ В МАГАЗИН ПРЕДЪЯВИВ НАСТОЯЩУЮ ИНСТРУКЦИЮ ПО СБОРКЕ
- HR** U SLUČAJU REKLAMACIJE, VRATITE SE NA PRODAJNO MJESTO S OVIM UPUTAMA ZA MONTAŽU

	+40°C +104°F	
	HYGROMETRIE HYGROMETRY 40%-65%	
	+15°C +59°F	

	1 an 1 year	



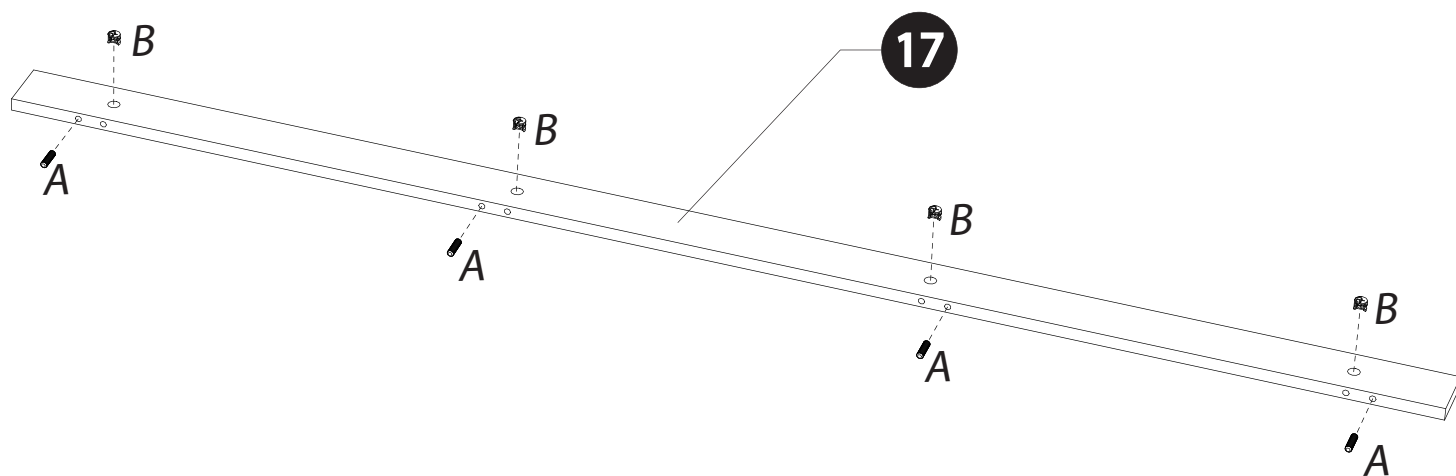
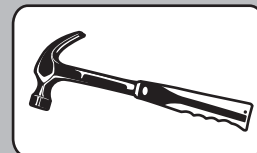
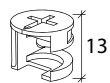


1

A - x4

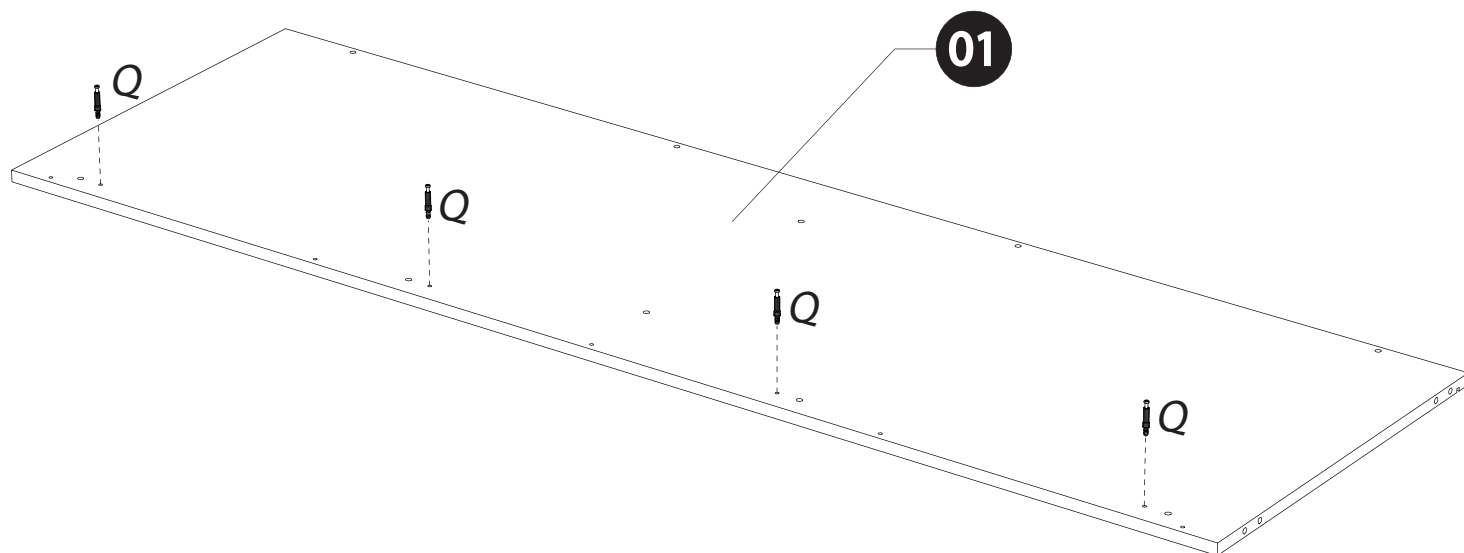
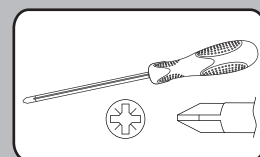


B - x4

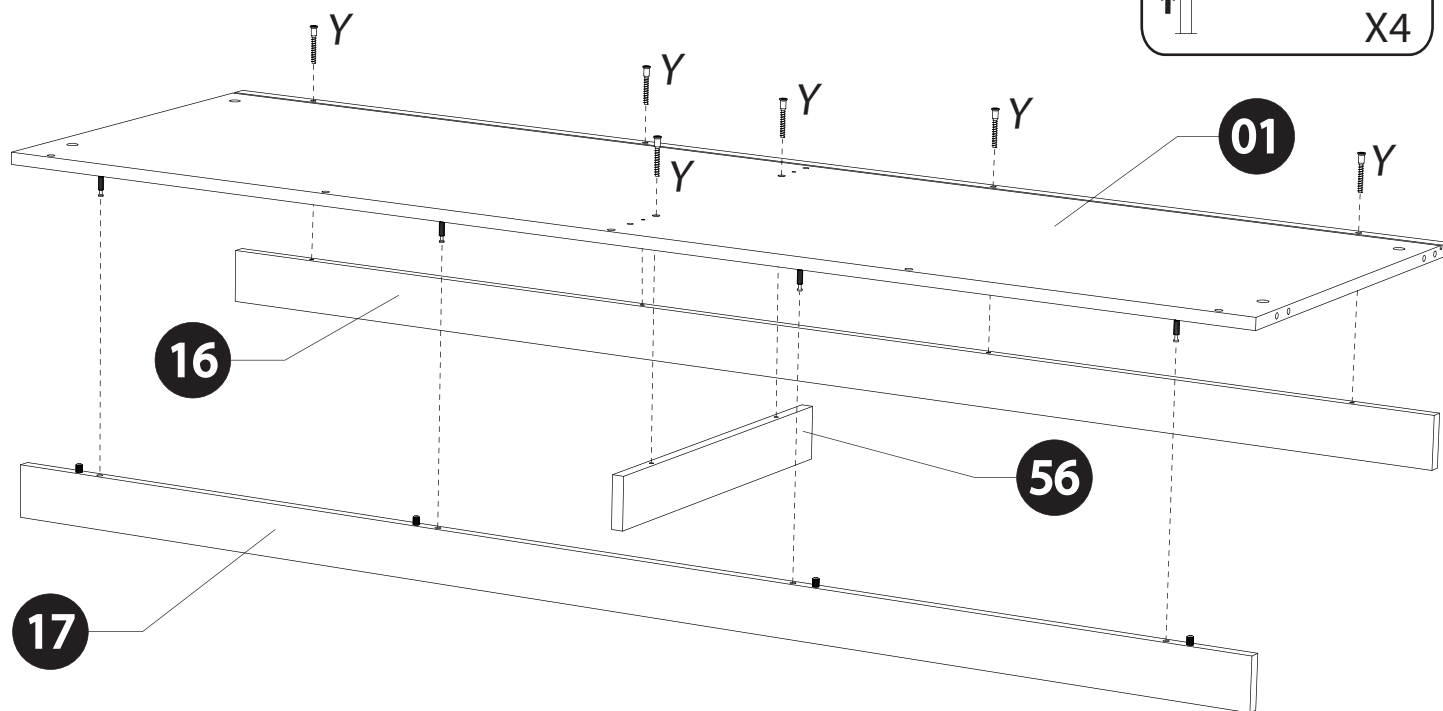
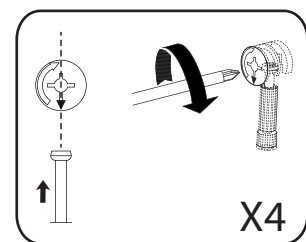
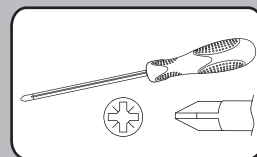
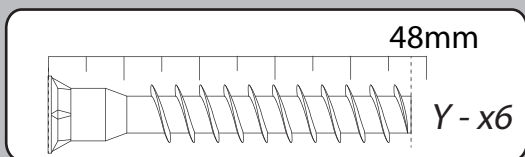


2

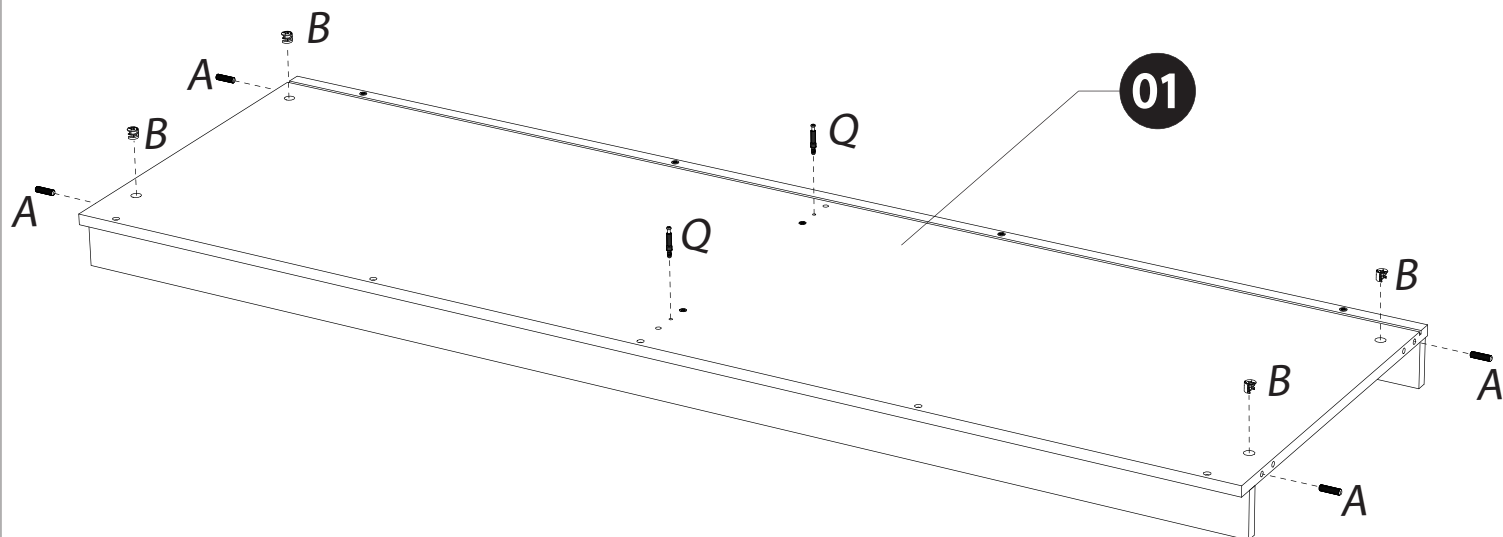
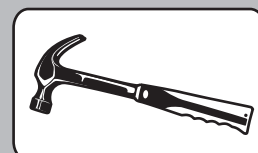
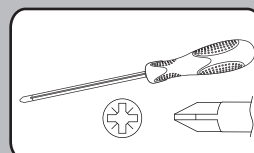
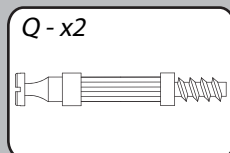
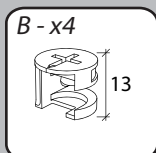
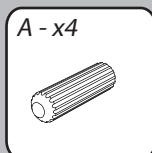
Q - x4



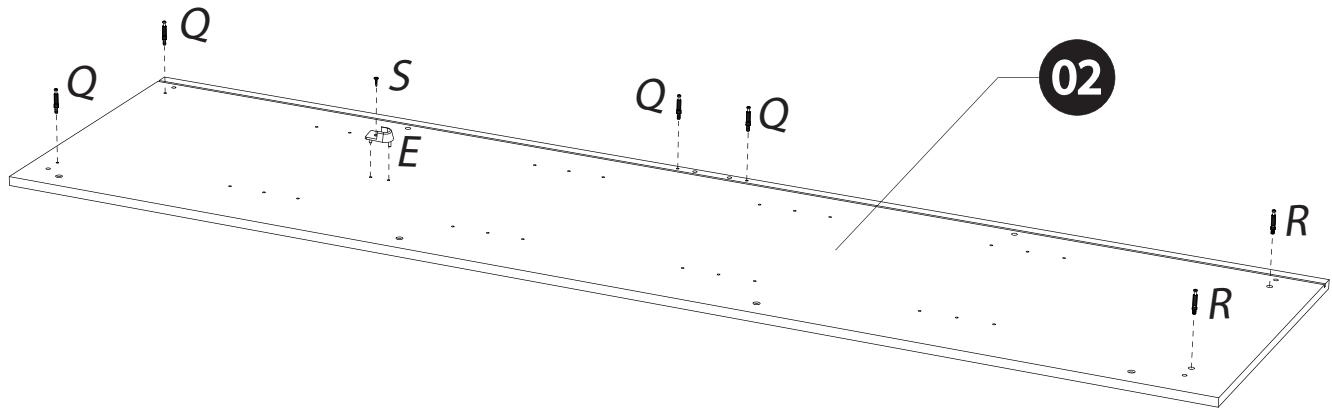
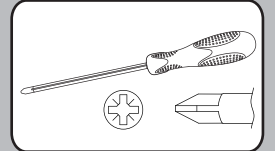
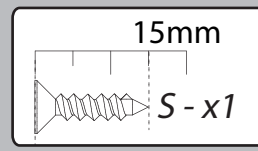
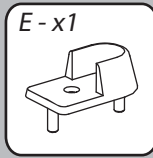
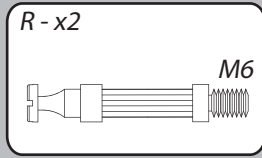
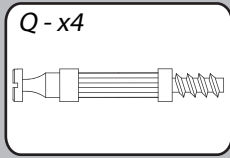
3



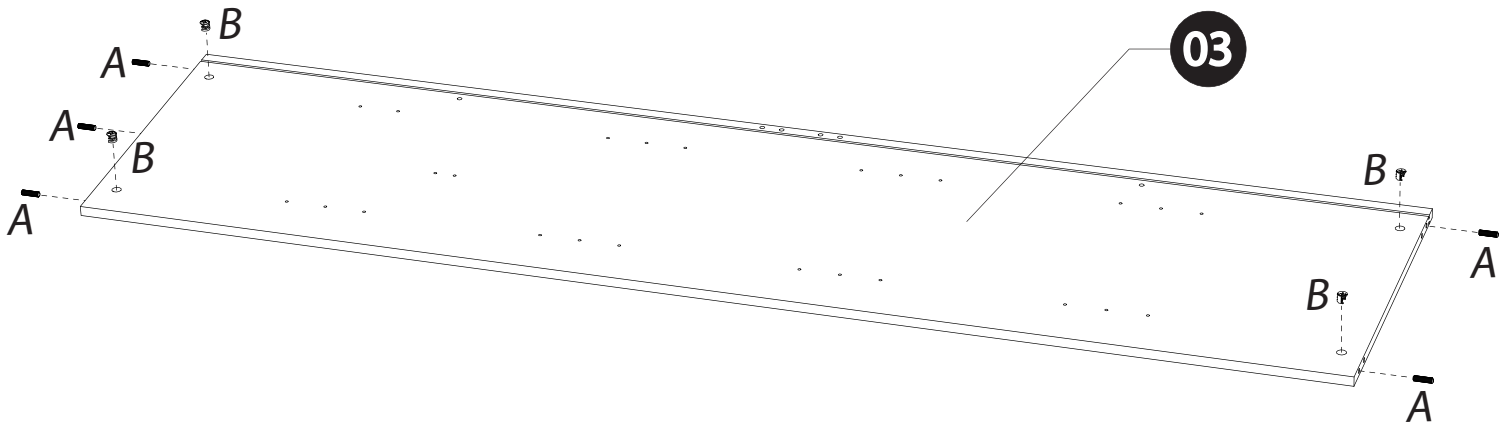
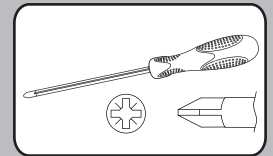
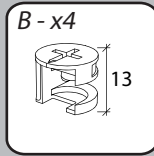
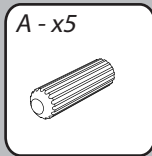
4



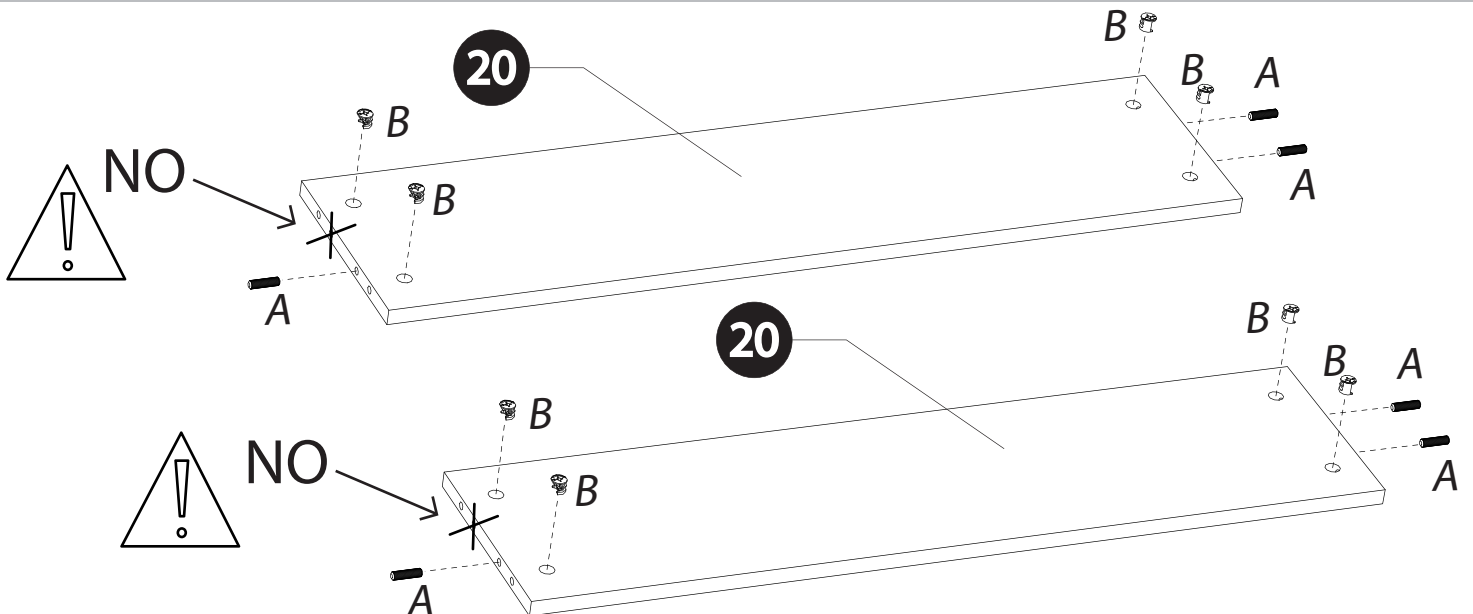
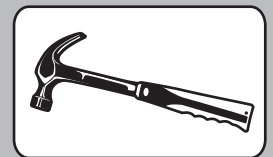
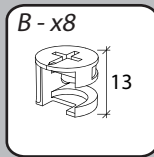
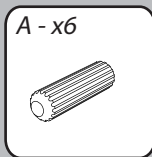
5



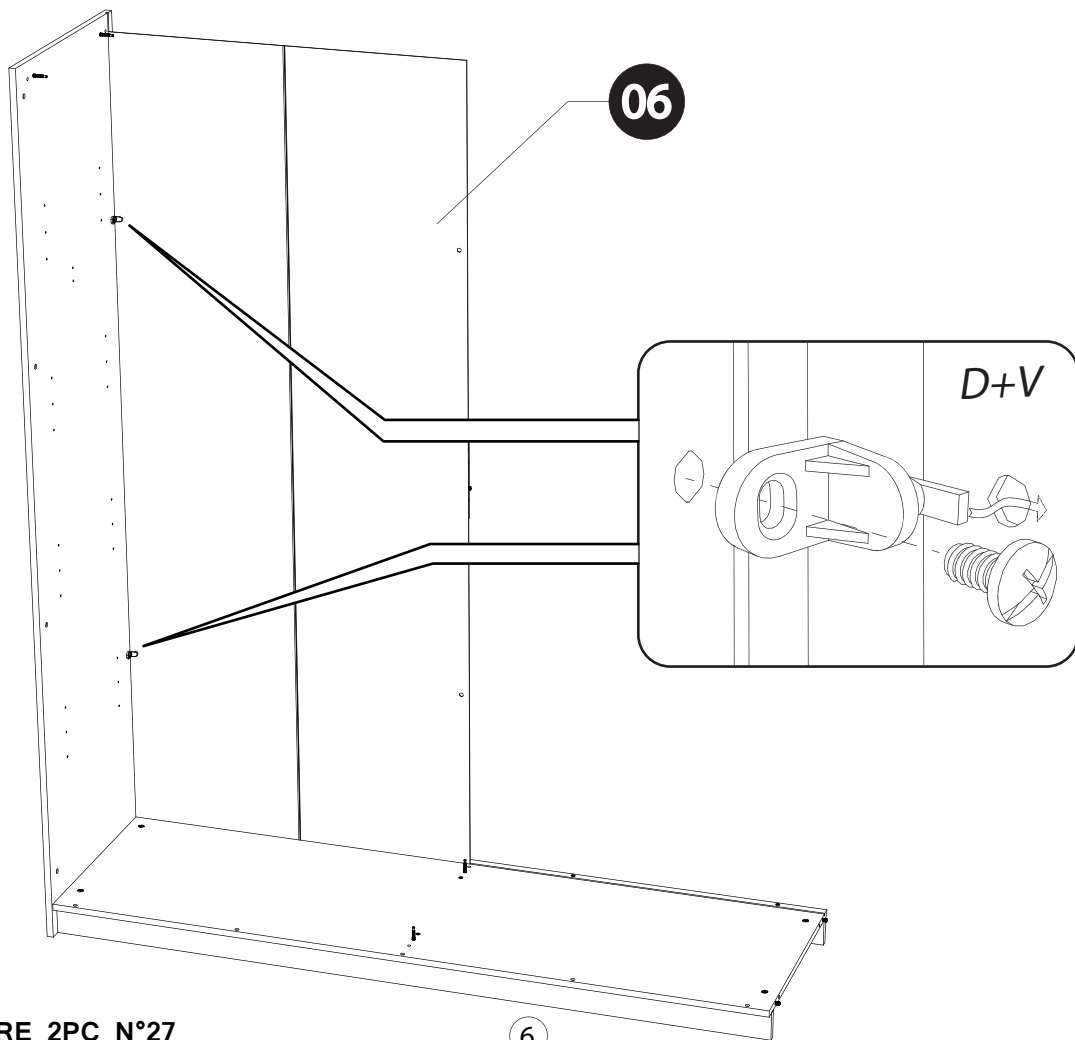
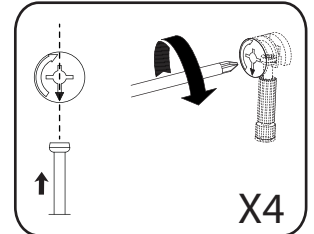
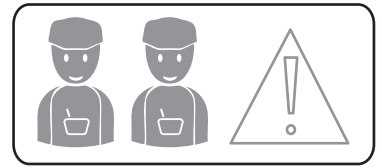
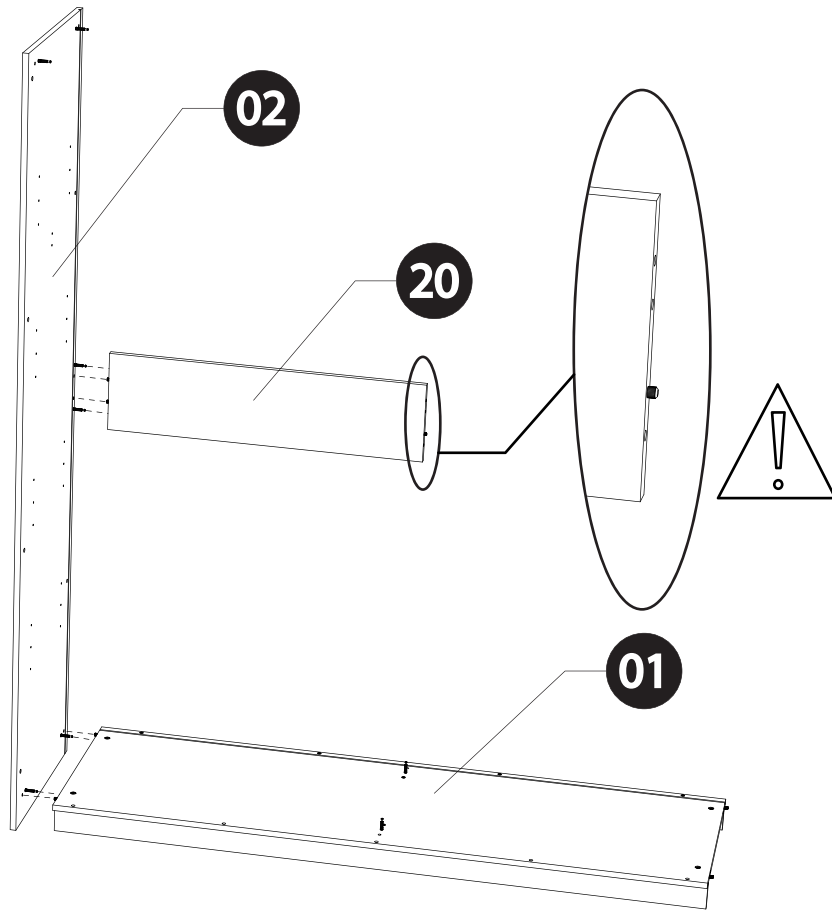
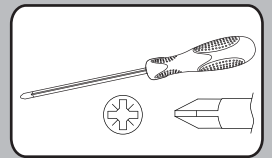
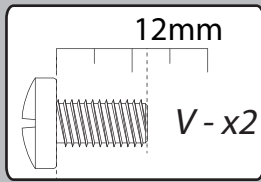
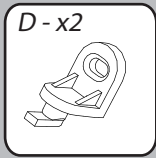
6



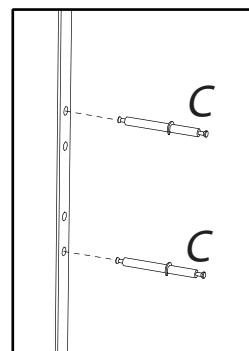
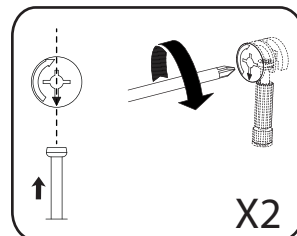
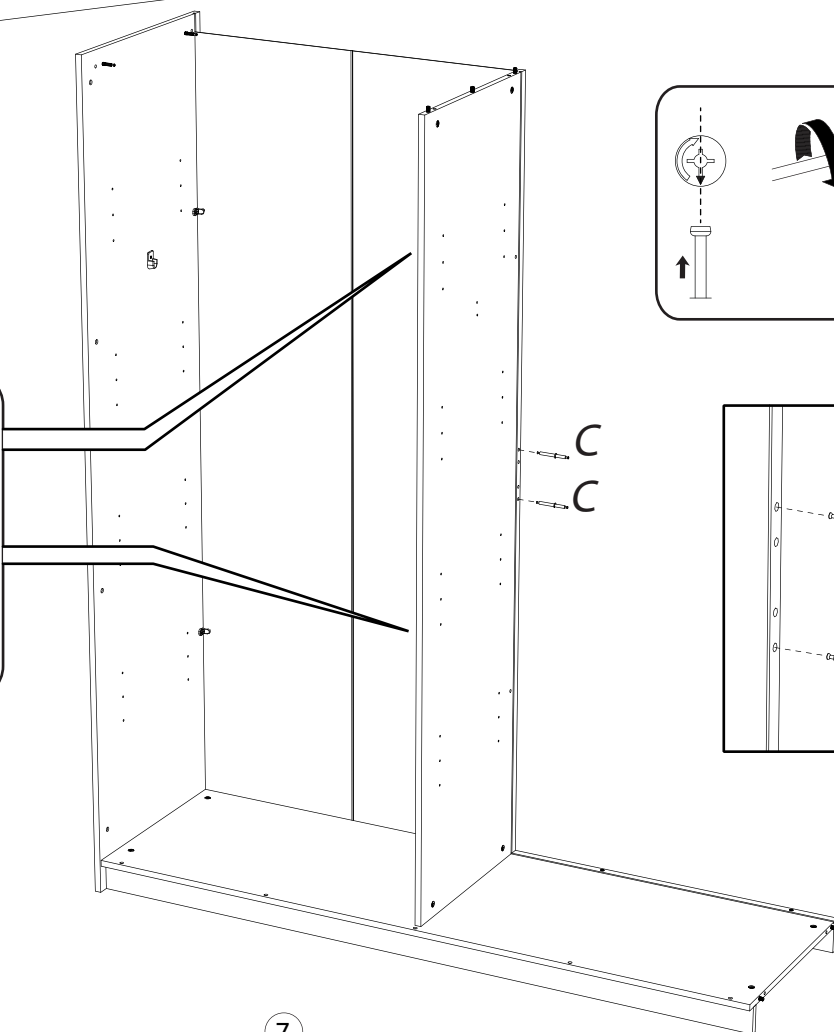
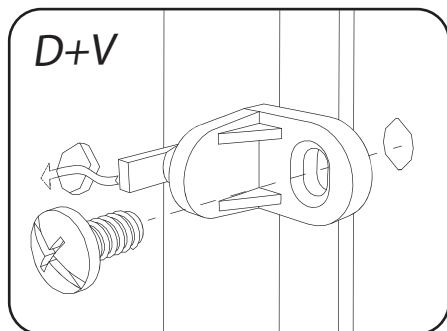
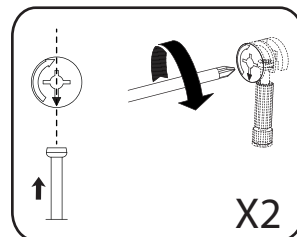
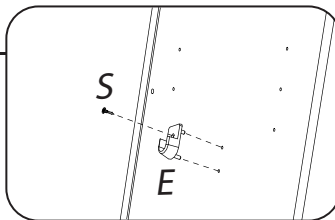
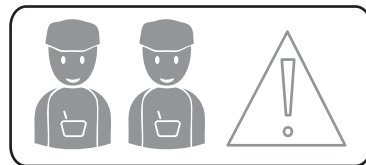
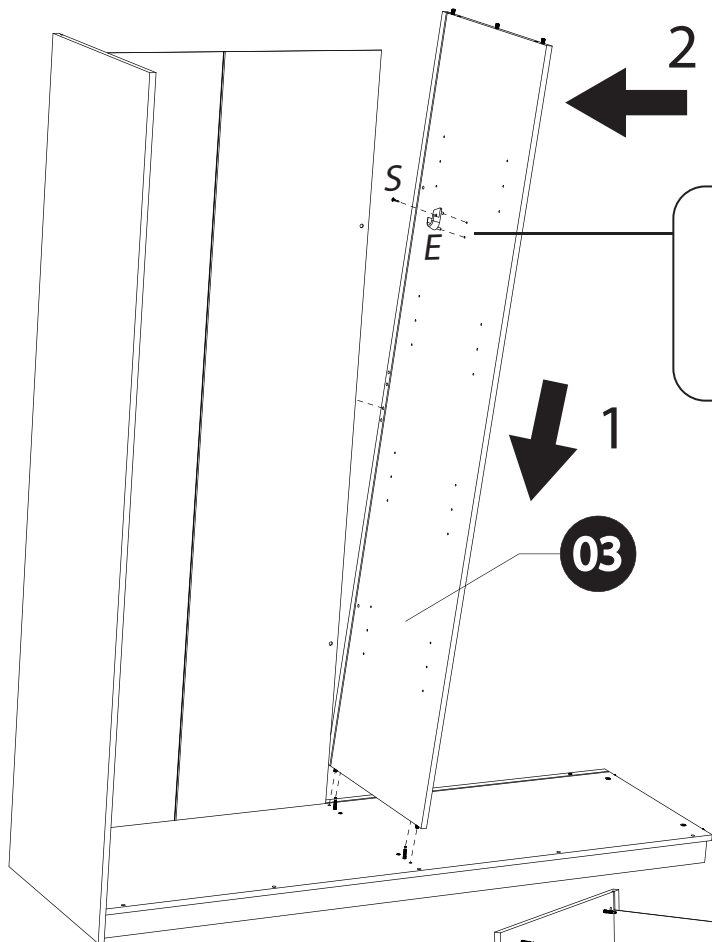
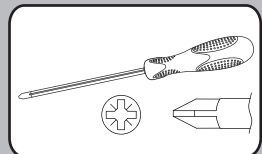
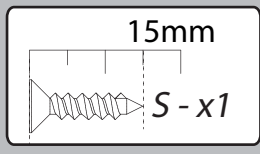
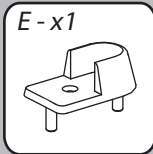
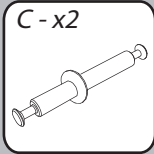
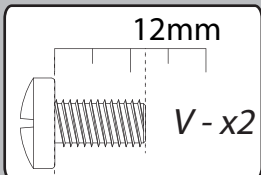
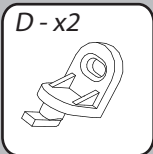
7



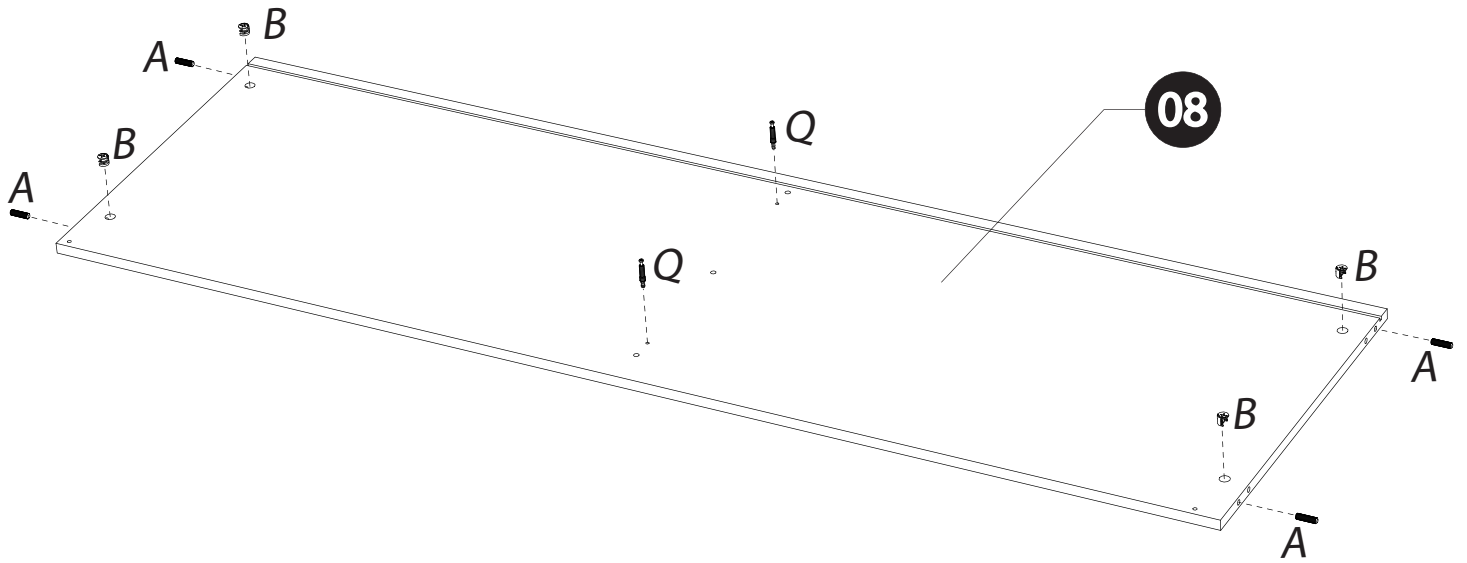
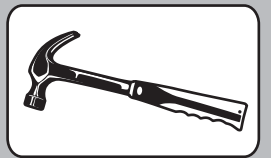
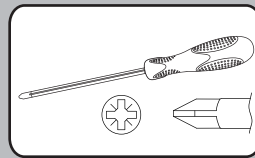
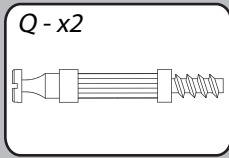
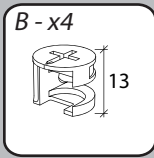
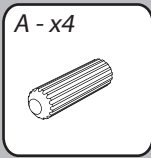
8



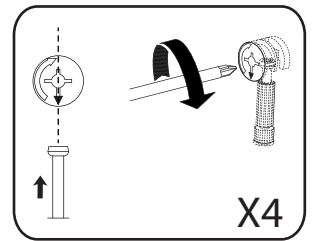
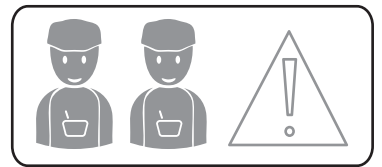
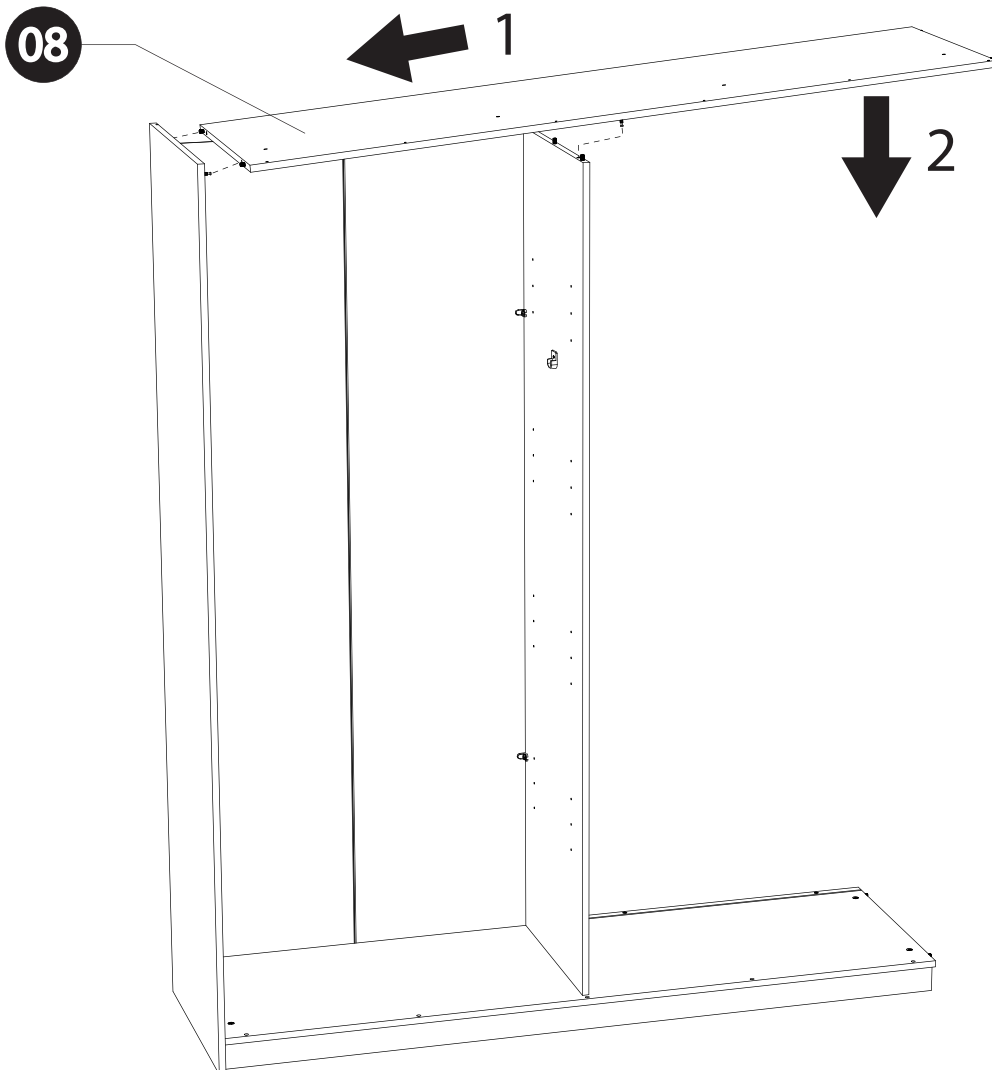
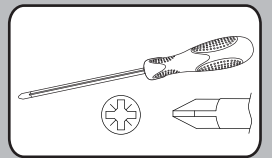
9



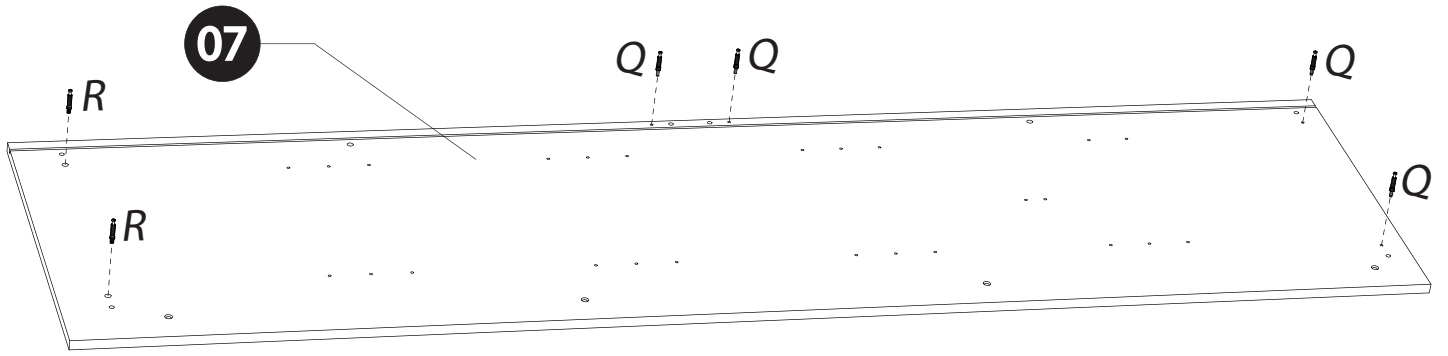
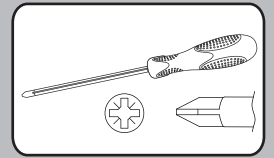
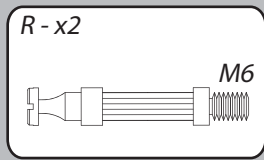
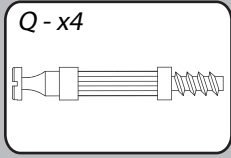
10



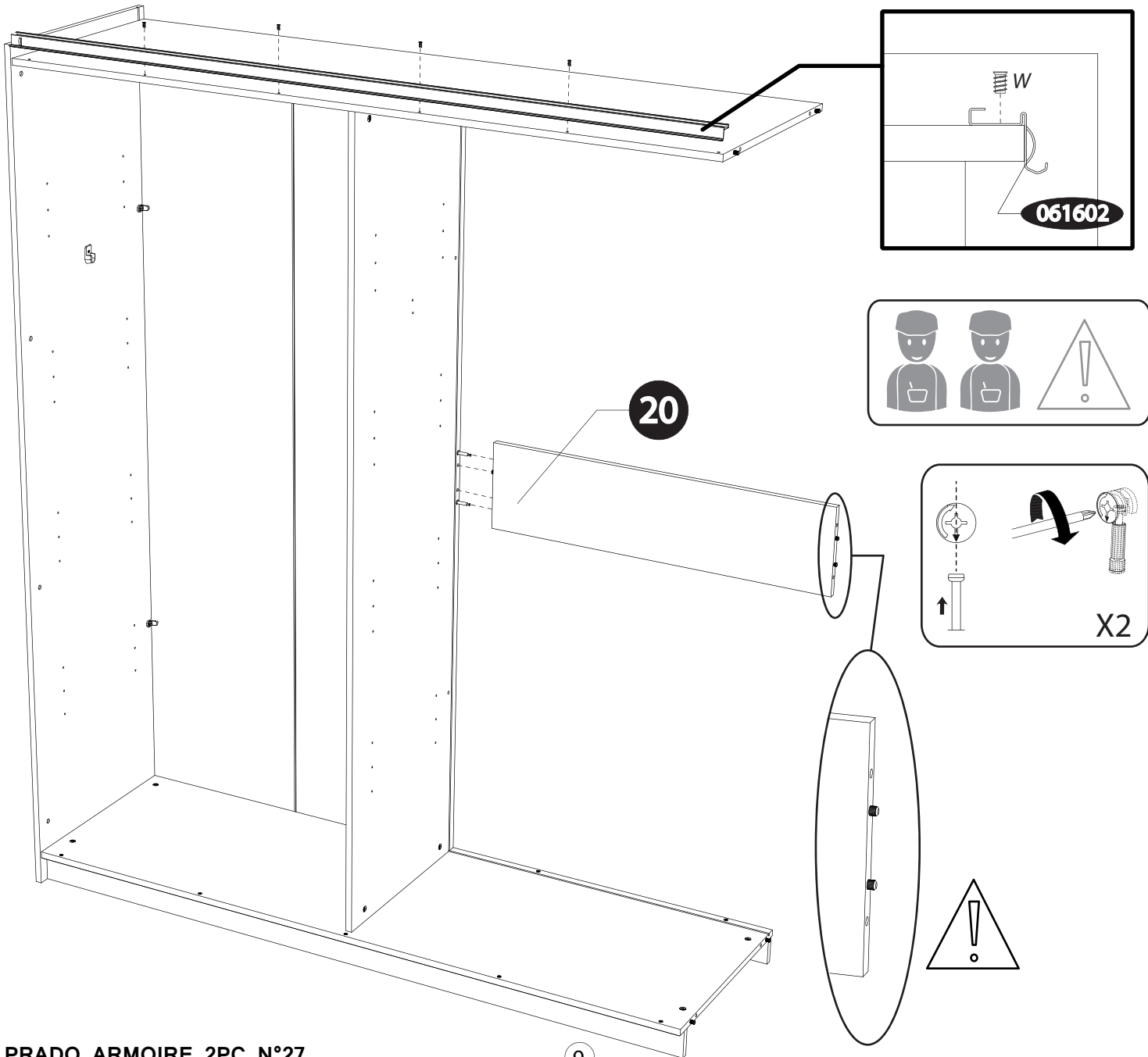
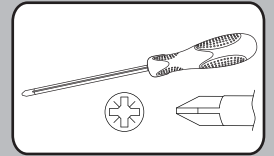
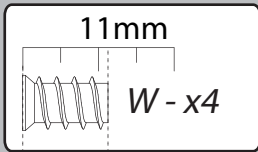
11



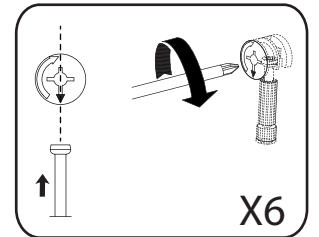
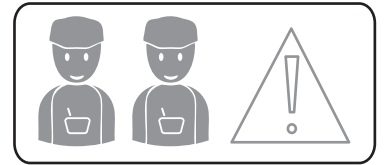
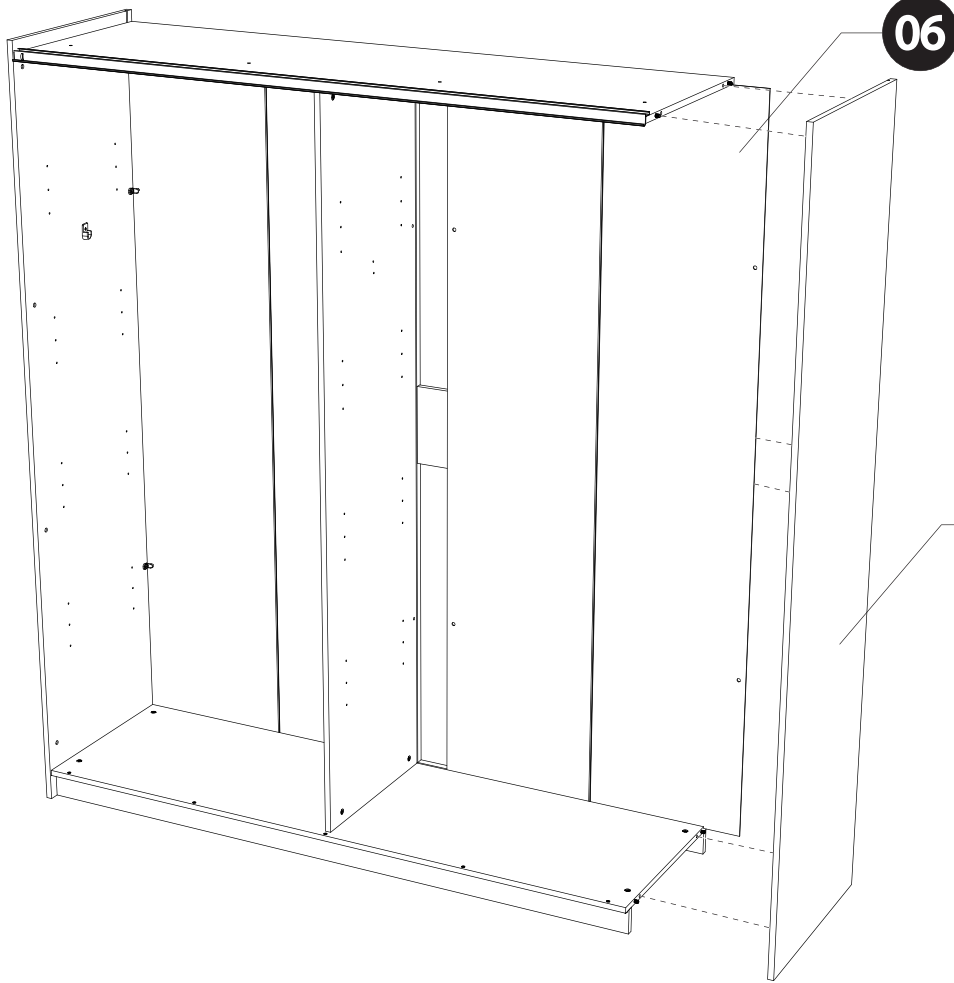
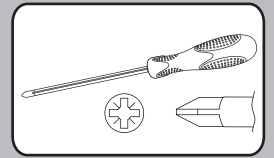
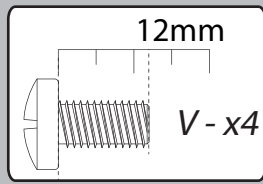
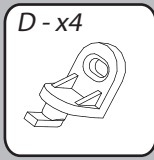
12



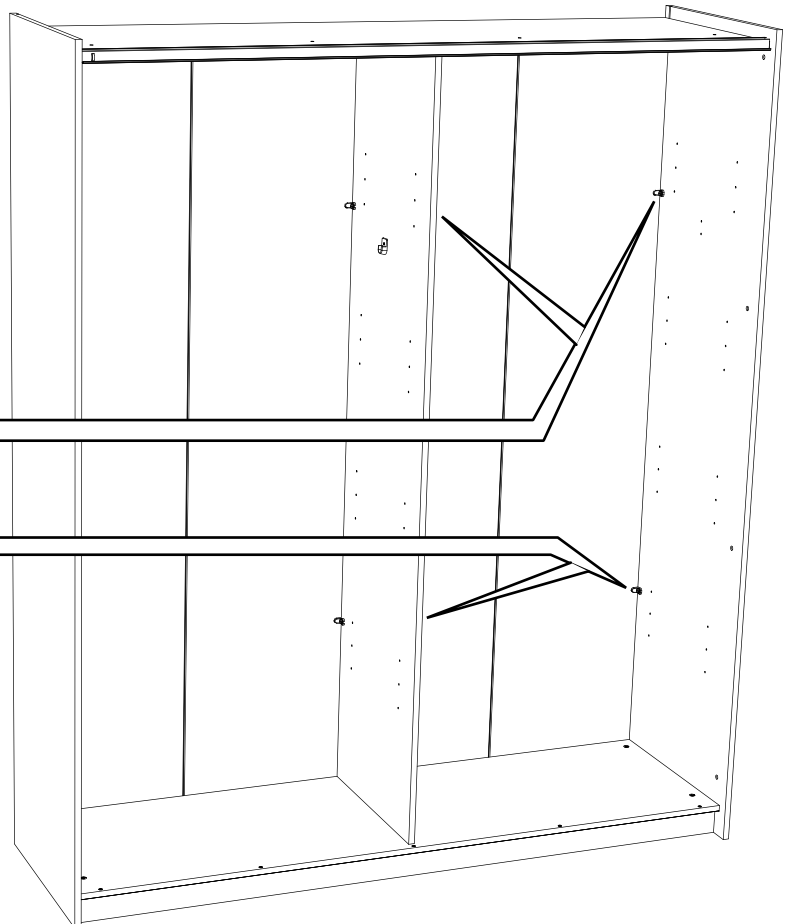
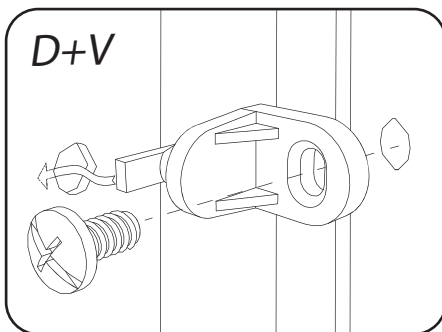
13



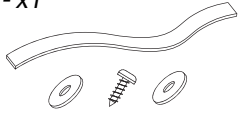
14



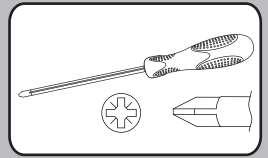
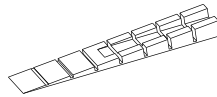
07



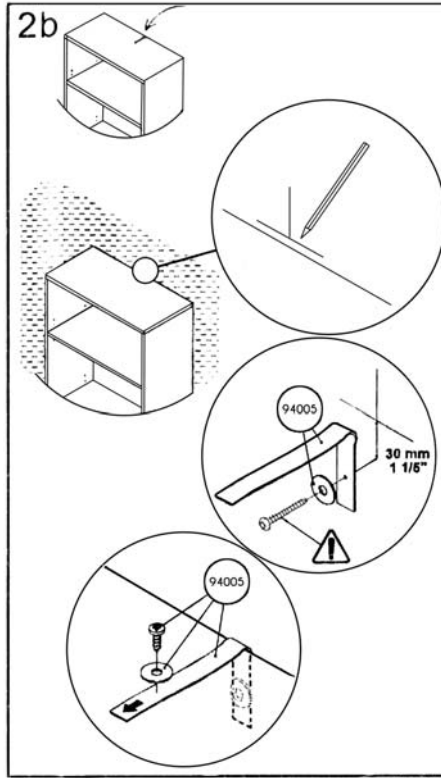
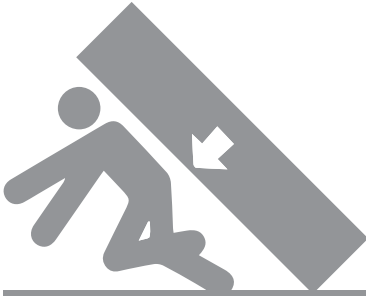
J- x1



H- x2



FRANCAIS: Pour votre sécurité il est impératif de fixer votre meuble au mur.
 ENGLISH: For your own safety, this furniture must be fastened to the wall imperatively.
 DEUTSCH: Zu Ihre Sicherheit, ist es notwendig Ihr Möbel auf dem Wand zu fixieren.

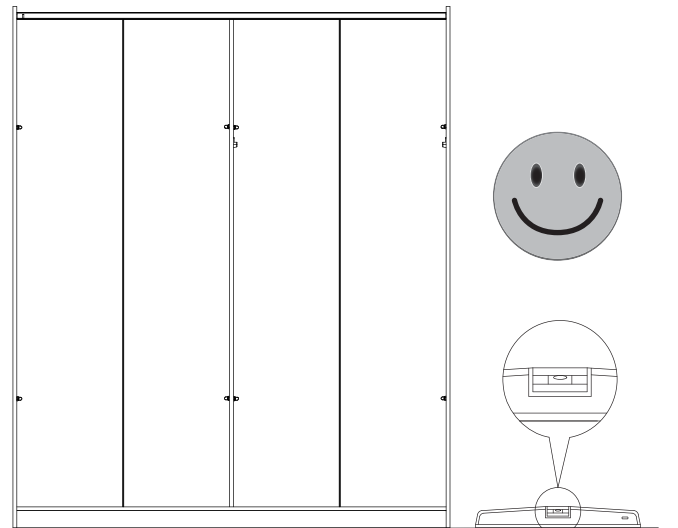
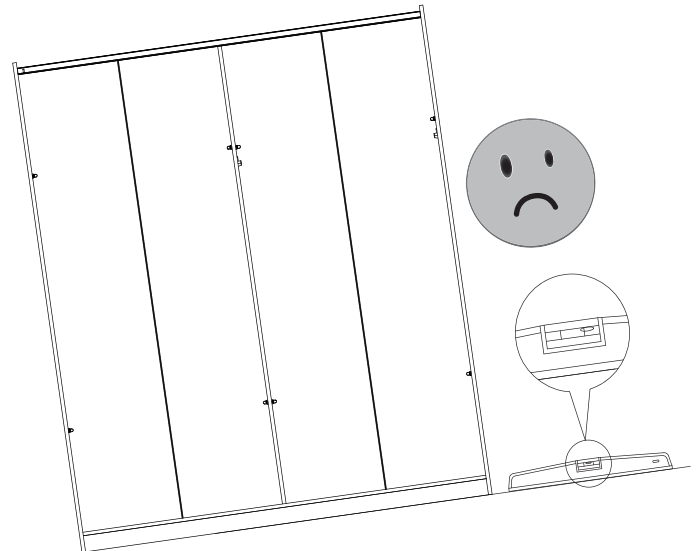
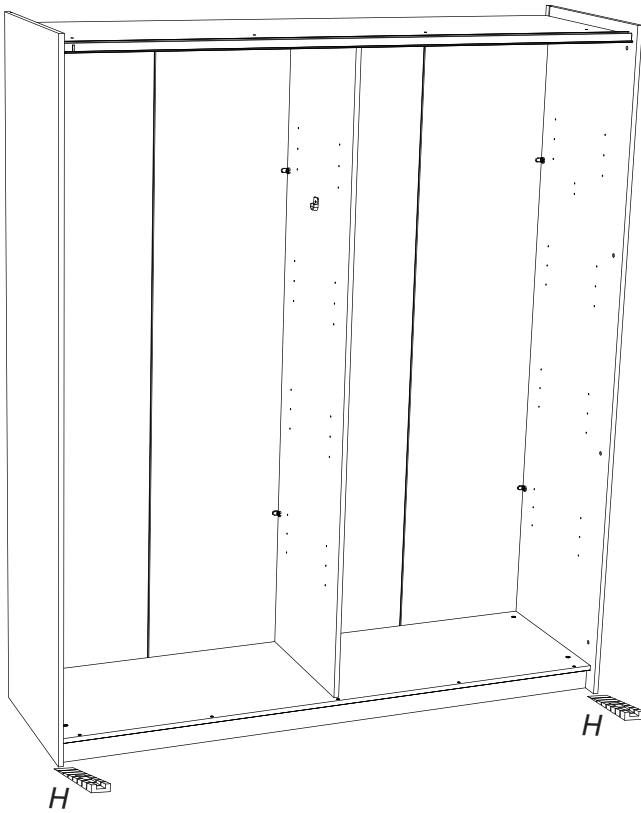


0194007-50

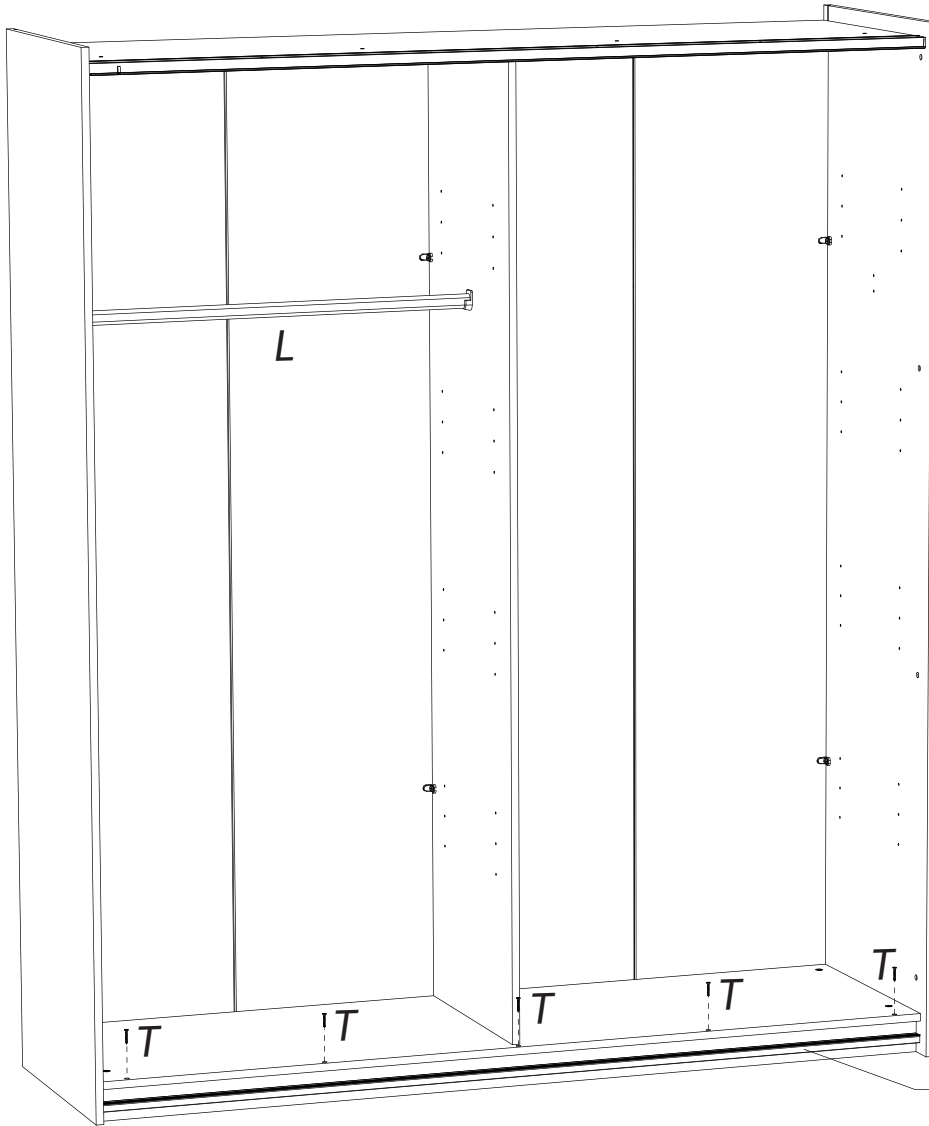
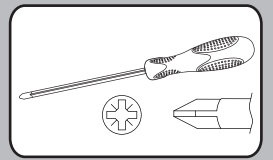
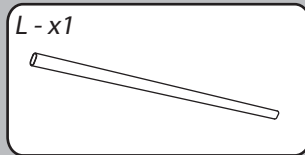
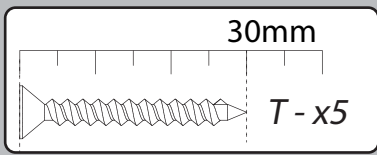
FRANCAIS
IMPORTANT: La vis fournie avec le dispositif anti-bascule est destinée à fixer le dispositif dans le meuble. Pour la fixation au mur, compléter par une vis adaptée au support mural. En cas de doute, contacter un magasin de bricolage.

ENGLISH
IMPORTANT: The screw supplied together with the anti-topple bracket is to be used only for fixing the anti-topple bracket to the furniture. In addition to this, you will need to choose a screw or fitting which is suitable for securing the bracket to the kind of walls you have. If you are unsure about what type of screw to use contact your local hardware store.

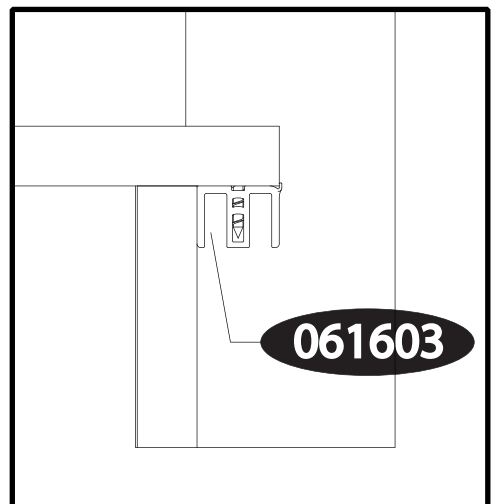
DEUTSCH
WICHTIG: Die dem kippschutz beigefügten schrauben sind ausschließlich für die befestigung des kippschutzes am möbelstück vorgesehen. Für die befestigung des kippschutzes an der wand benötigen sie zusätzlich schrauben oder beschläge, die zur beschaffenheit der wand passen. Falls sie nicht sicher sind, welche art von schrauben geeignet sind, wenden sie sich bitte an den fachhandel.

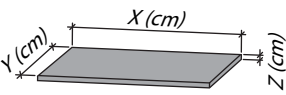
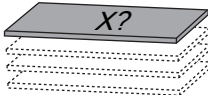
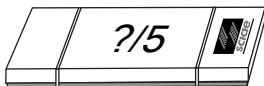


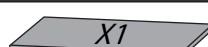
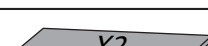


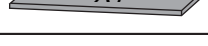
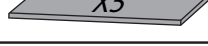




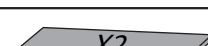


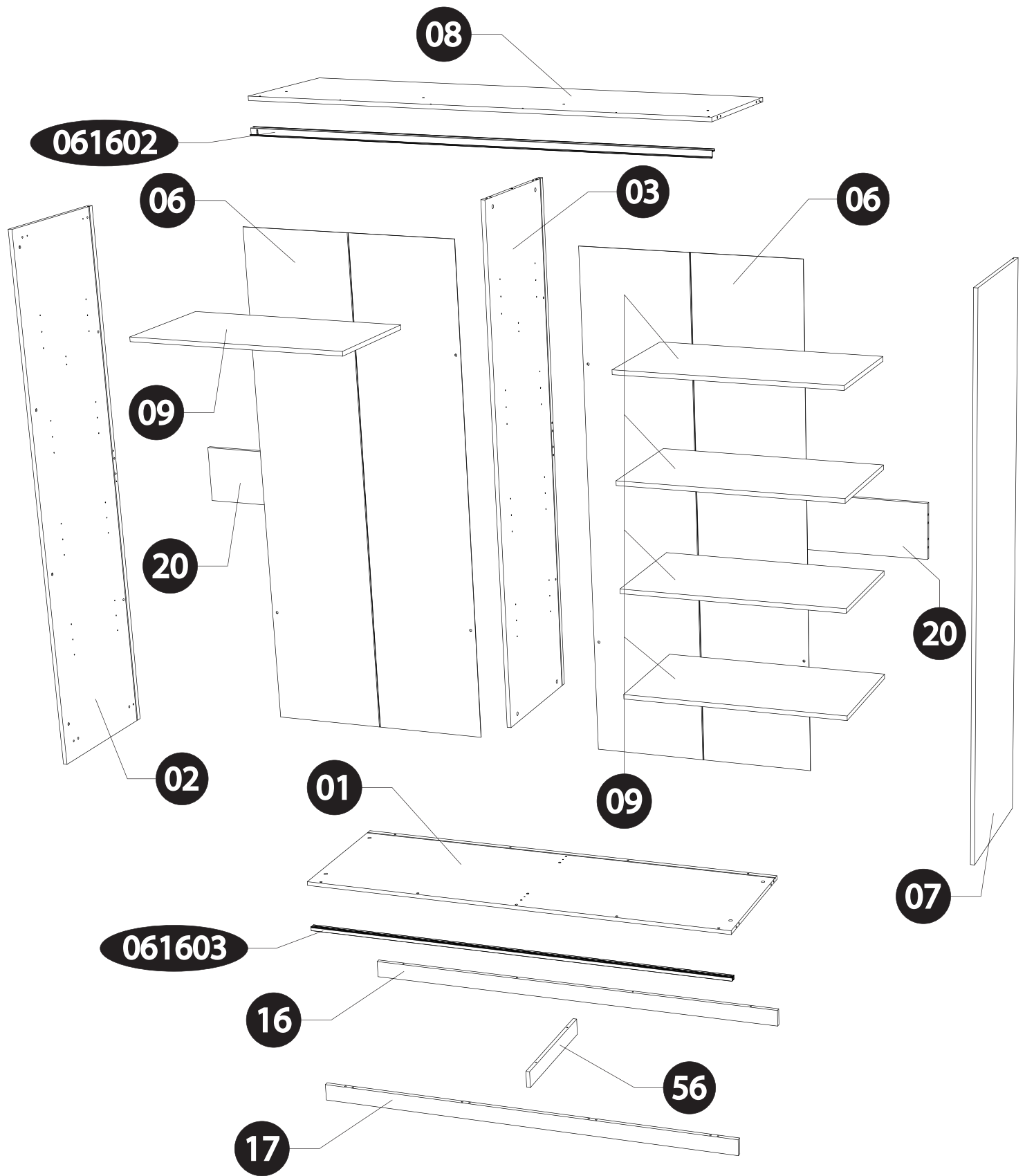
16



061603

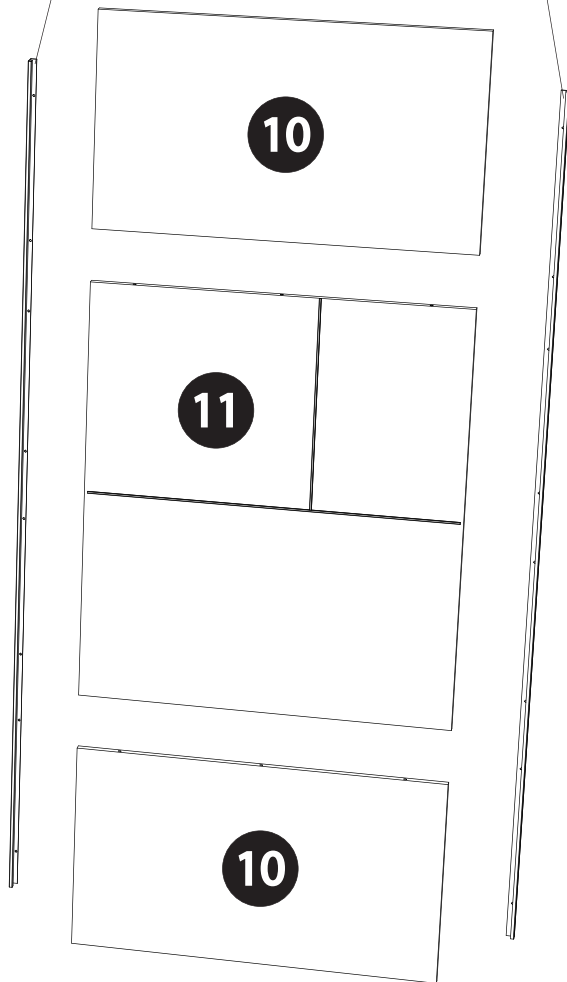


<i>DESIGNATION</i>		<i>N°</i>		
Dessous	177.2 x 54.5 x 1.6	1		3
Côté gauche	215.2 x 55 x 1.6	2		2
Séparation	201.8 x 52 x 1.6	3		5
Derrière pliant	202.6 x 88.8 x 0,25	6		2
Côté droit	215.2 x 57.6 x 1.6	7		2
Dessus	177.2 x 54.5 x 1.6	8		3
Tablette	87.8 x 48.5 x 1.8	9		1
Pnx haut et bas de porte	91.4 x 52.6 x 1.6	10		5
Pnx milieu de porte	91.4 x 105 x 1.6	11		4
Derrière de socle	176.8 x 7 x 1.6	16		3
Face de socle	177.2 x 7 x 1.6	17		3
Raidisseur	87.8 x 22 x 1.6	20		3
Renfort sous séparation	48.5 x 7 x 1.6	56		3

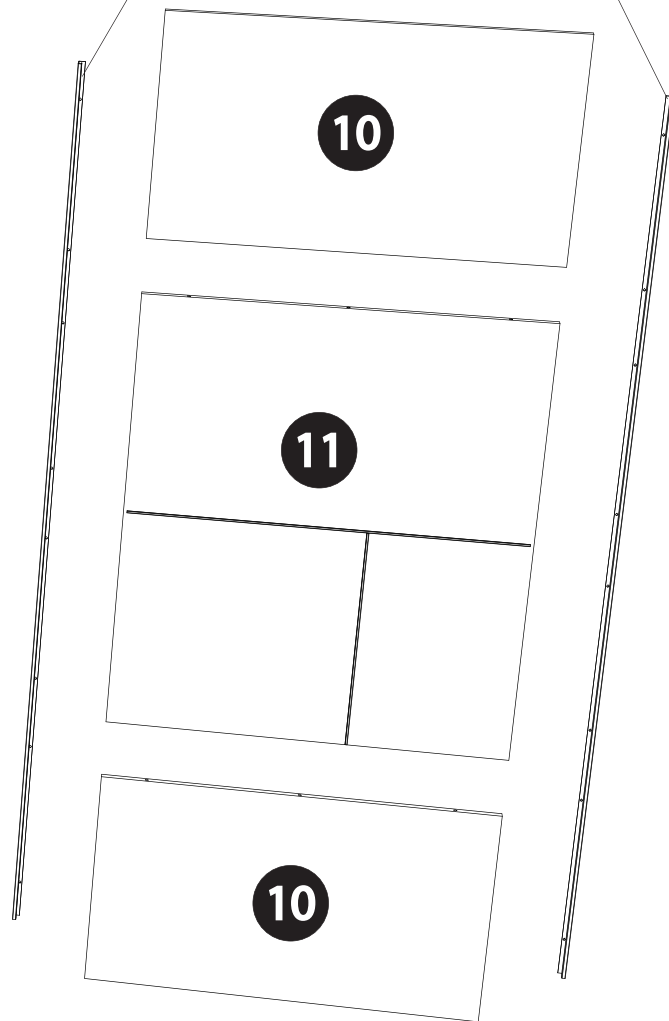


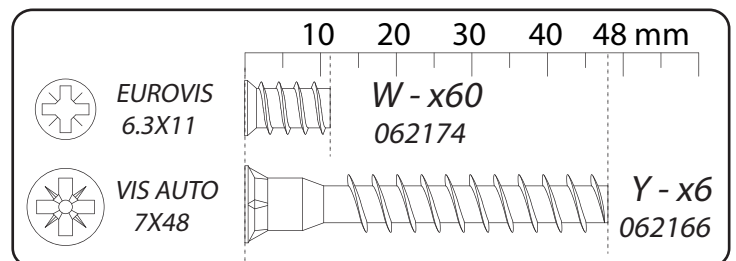
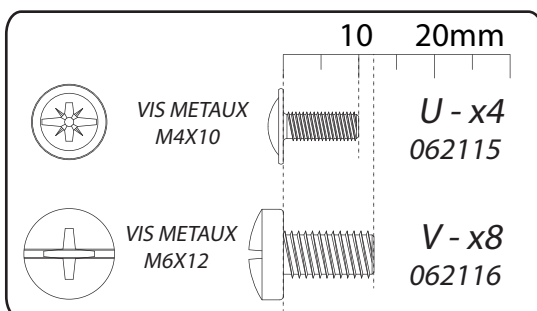
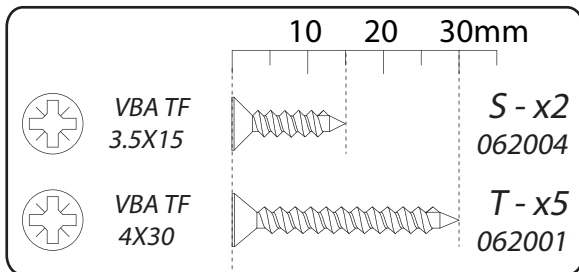
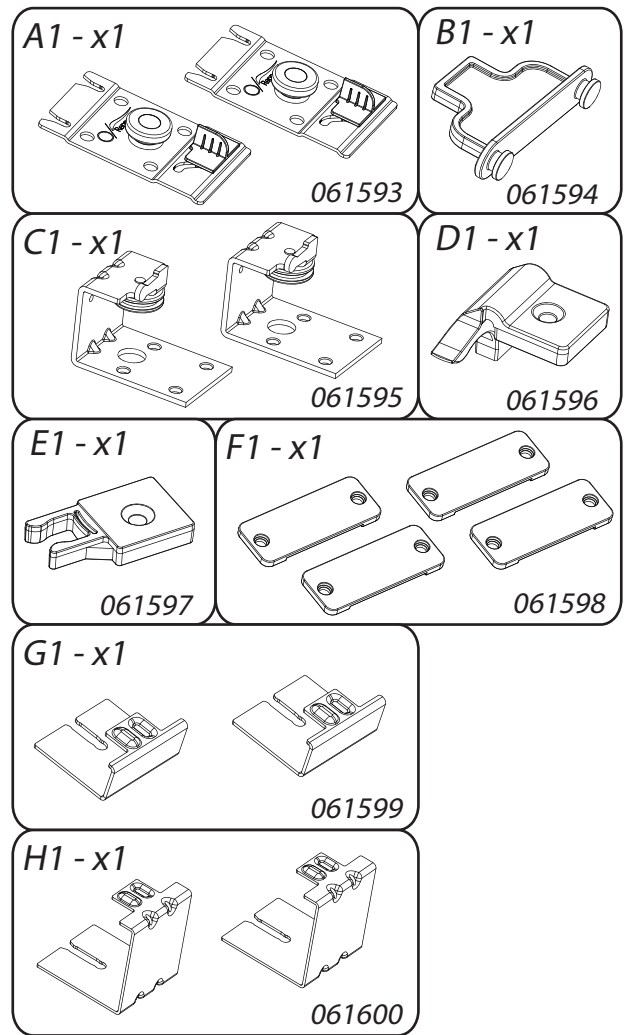
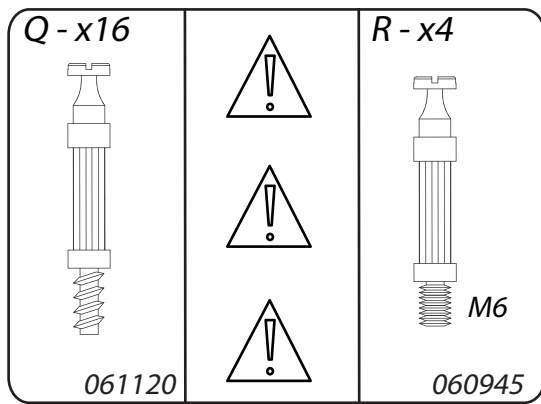
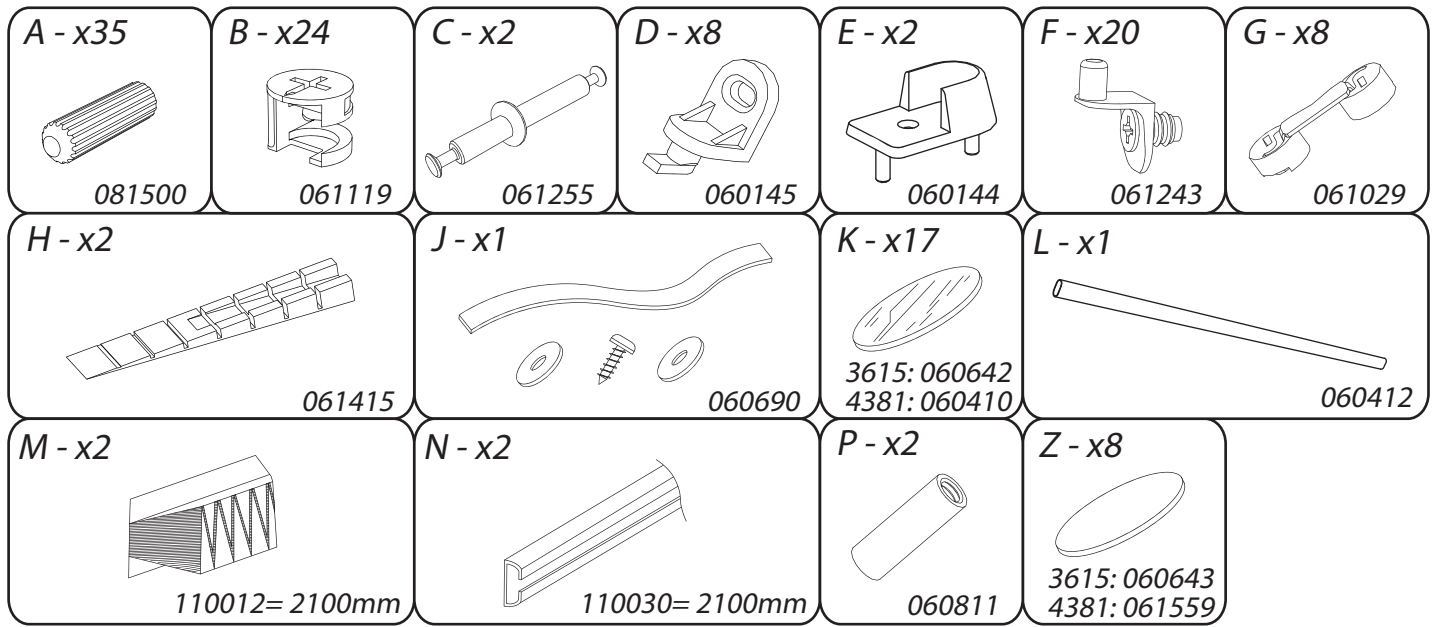
3615: 061604
4381: 061611

061605

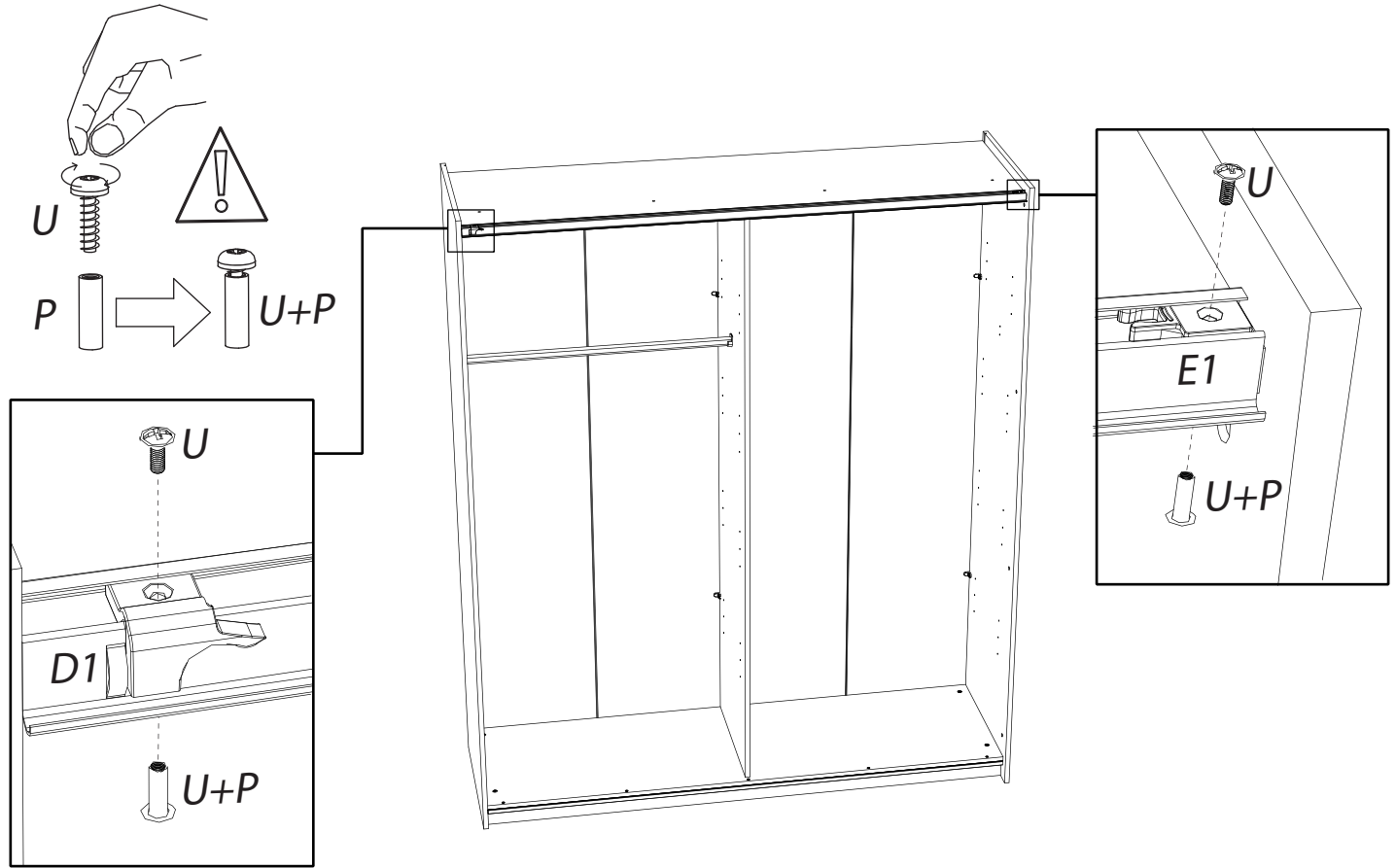
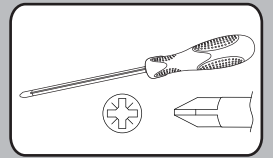
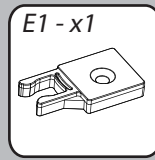
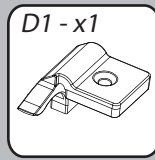
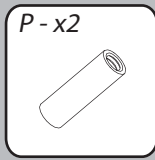
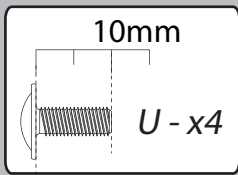


3615: 061604
4381: 061611

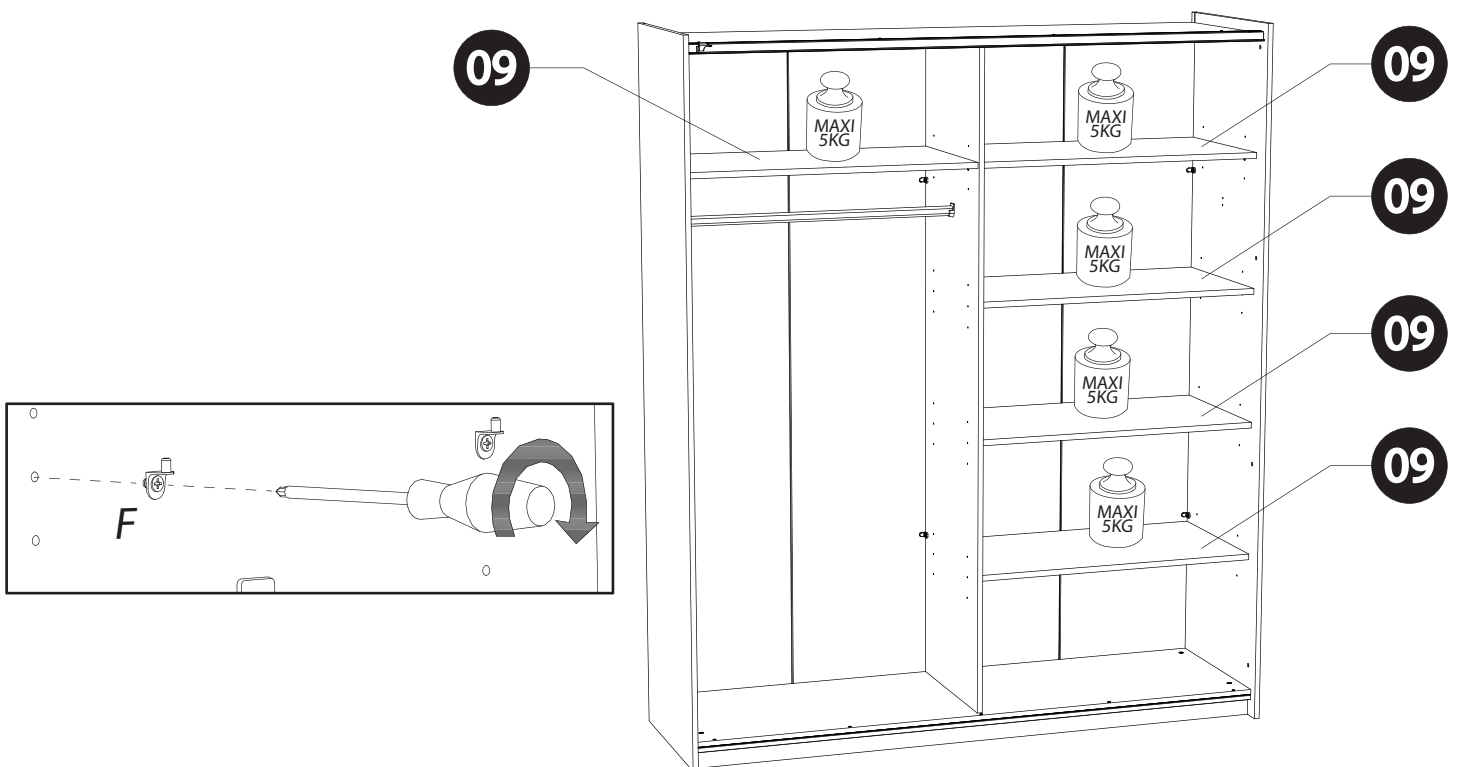
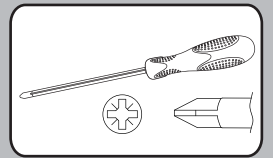
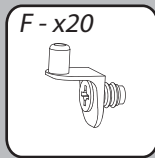




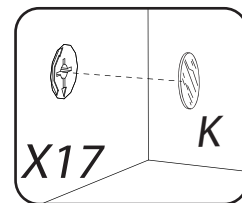
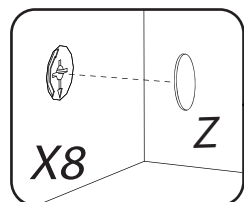
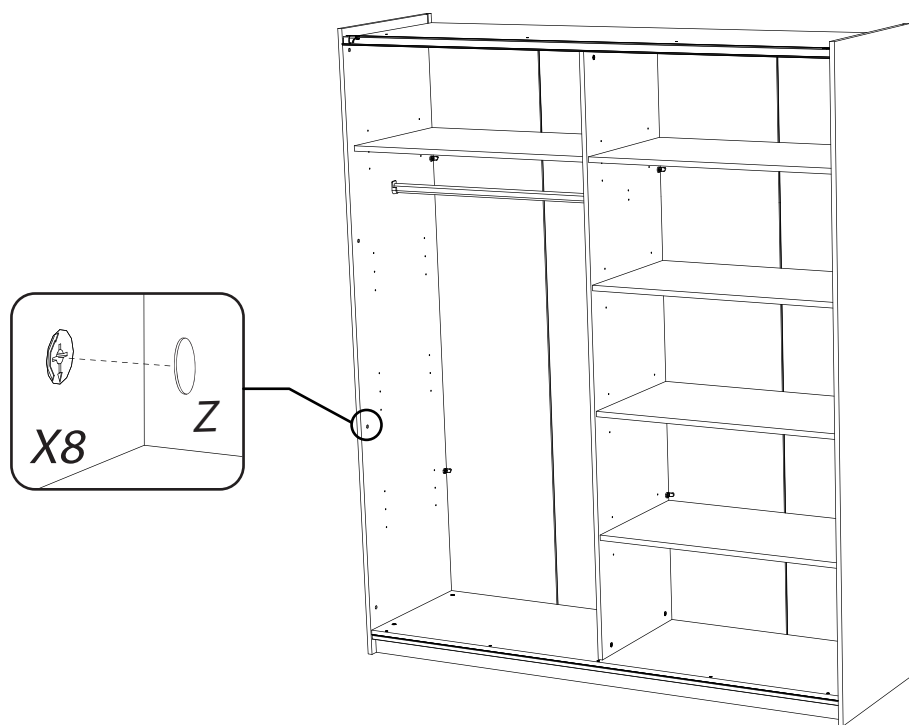
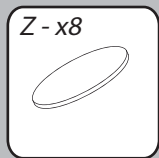
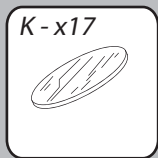
17



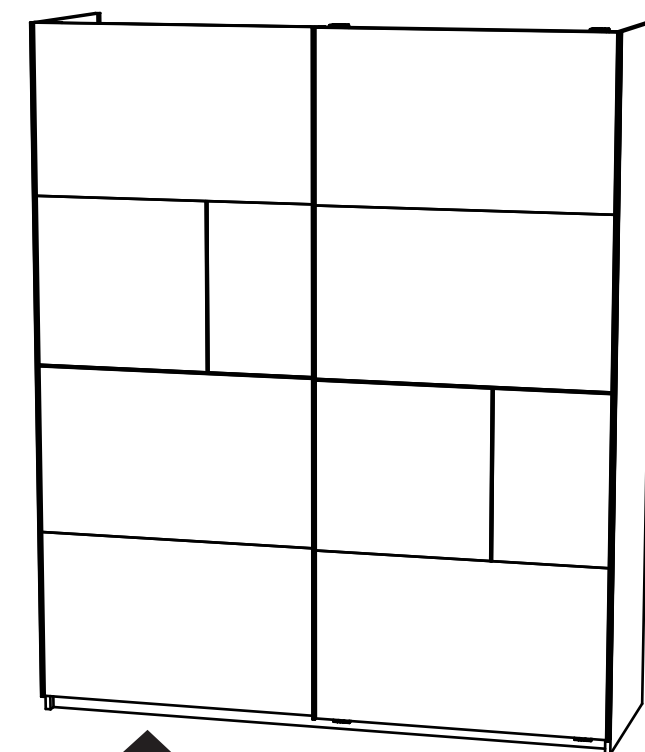
18



19



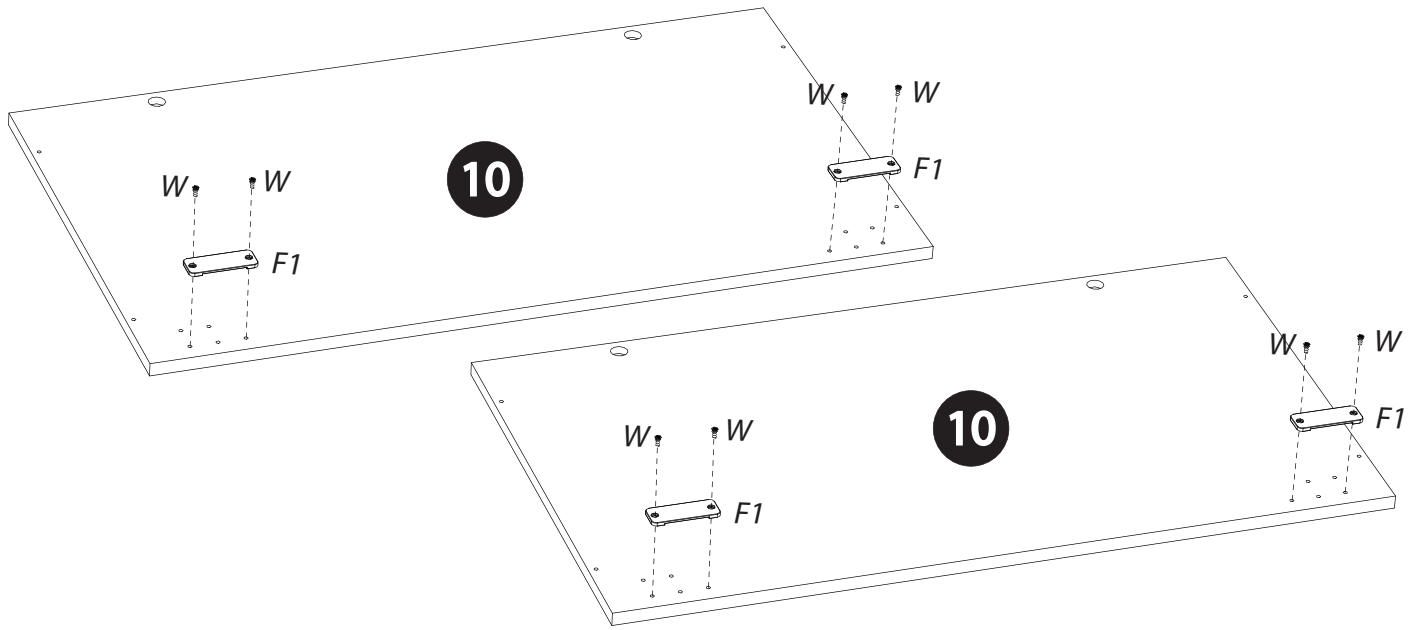
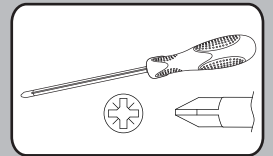
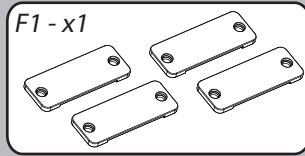
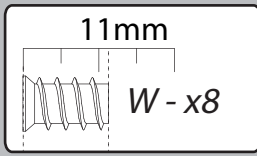
20



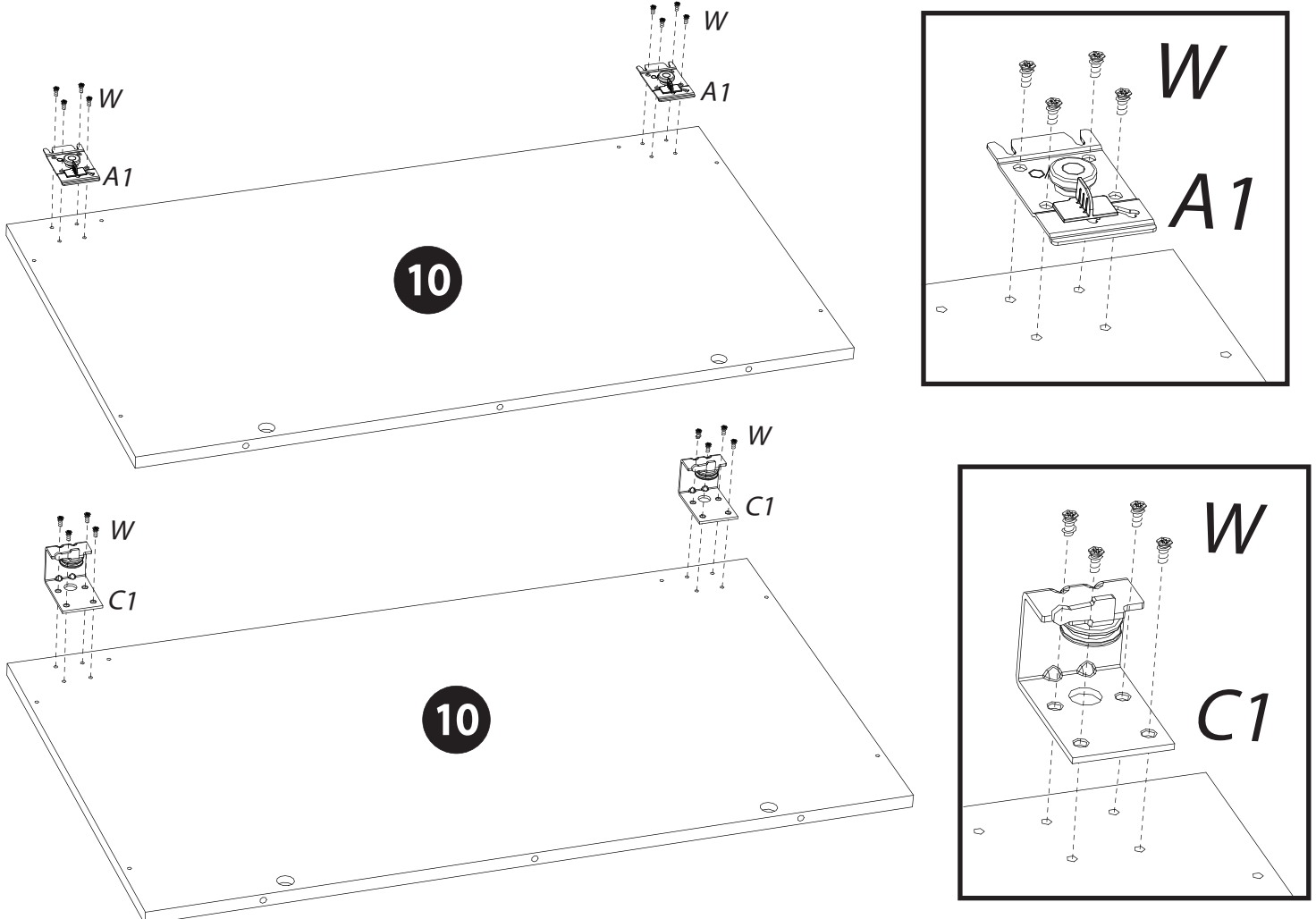
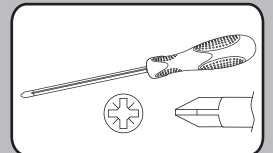
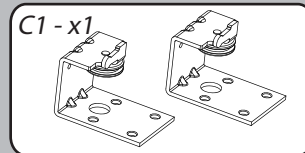
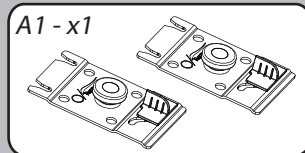
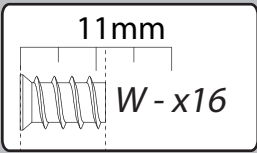
↑
PORTE GAUCHE
LEFT DOOR

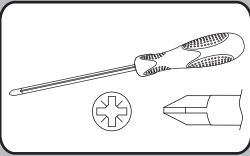
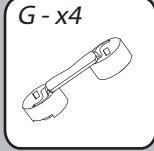
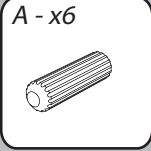
↑
PORTE DROITE
RIGHT DOOR

21

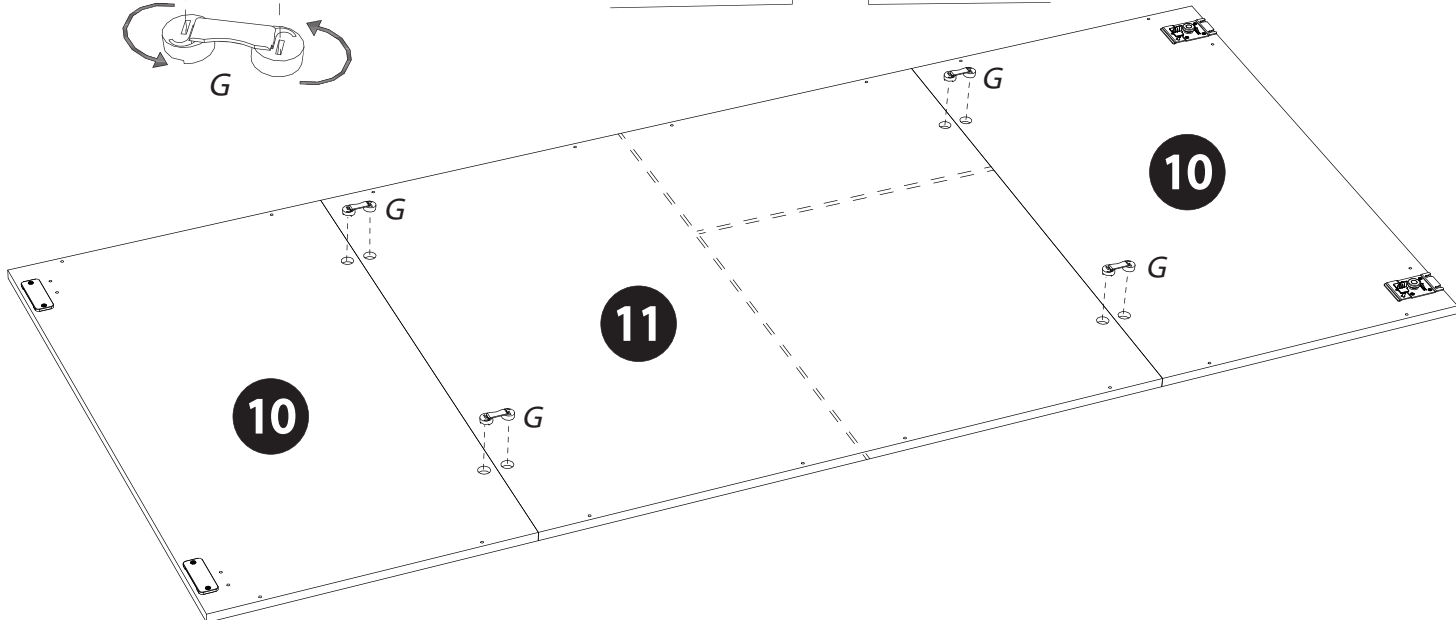
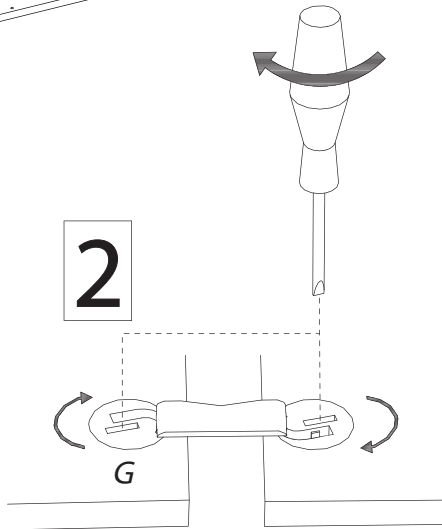
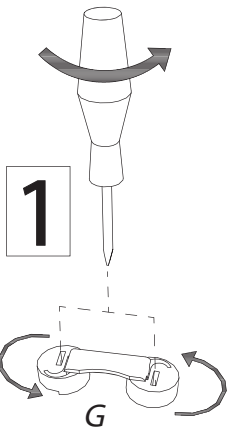
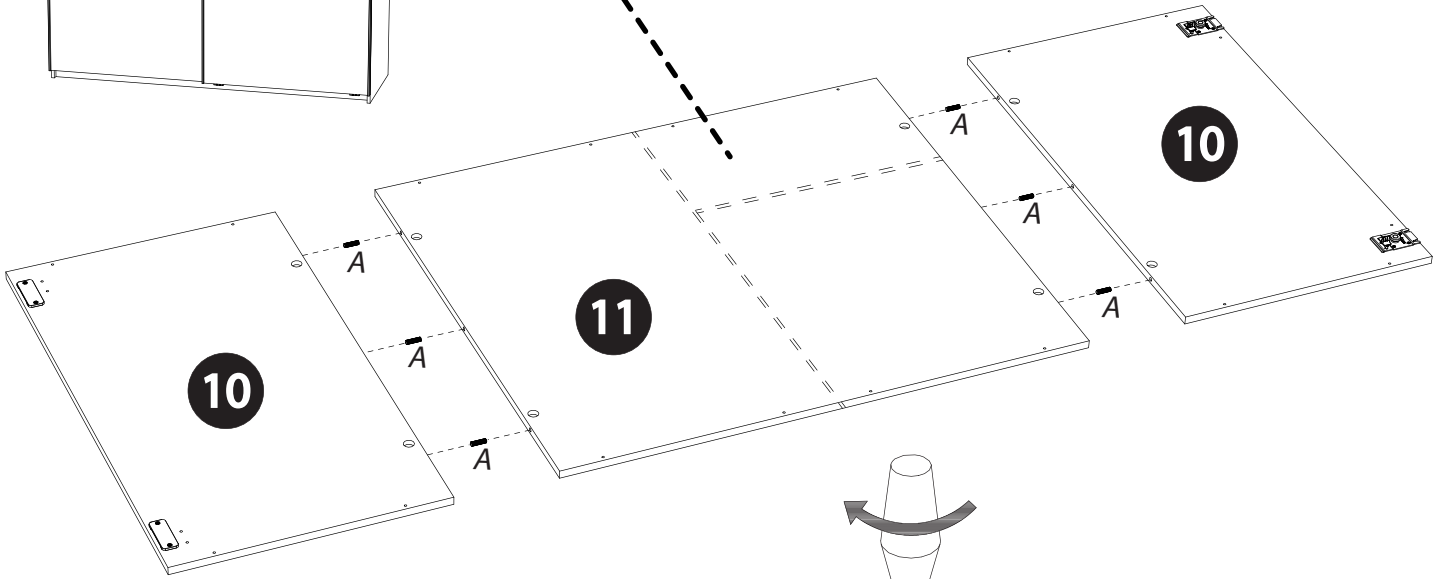
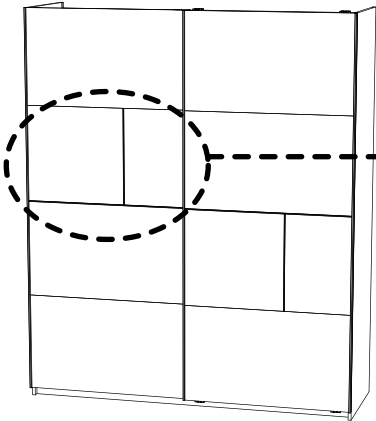


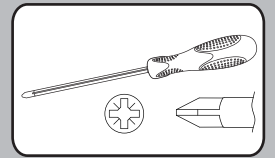
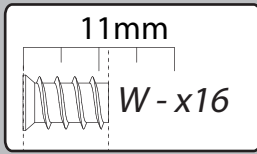
22



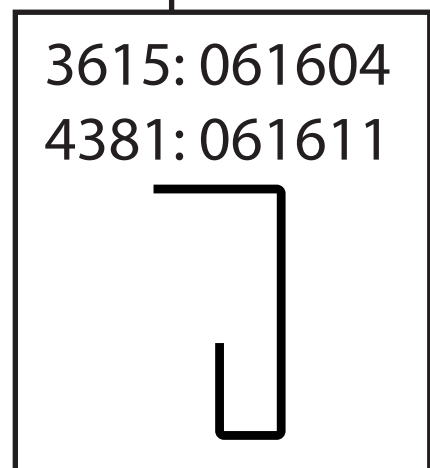
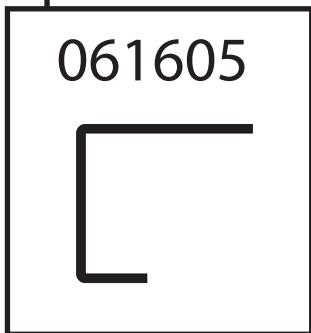
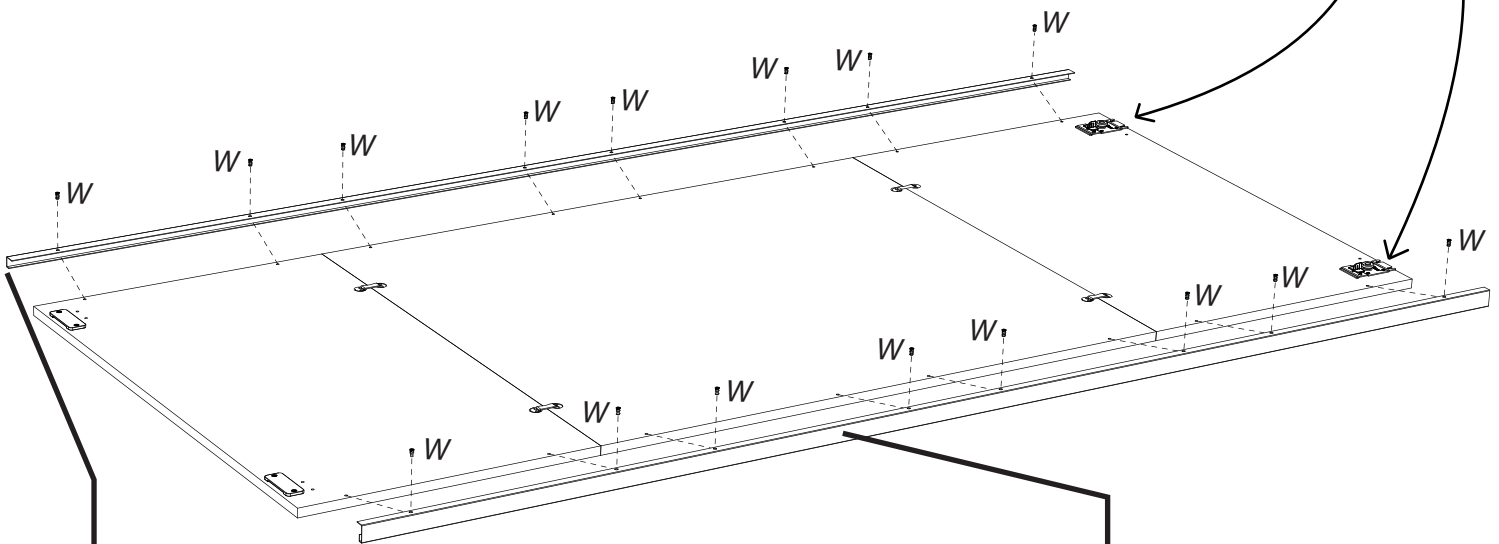
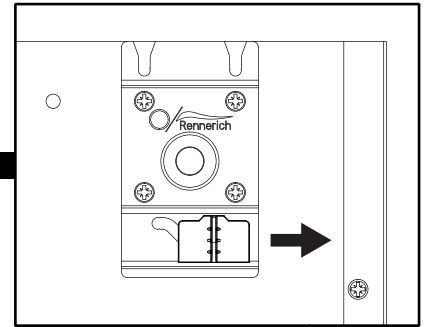
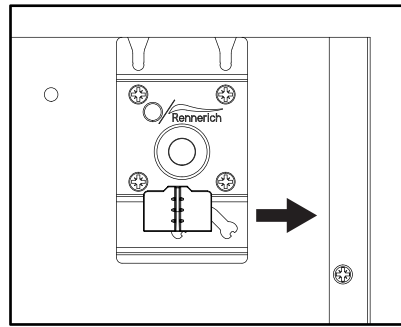
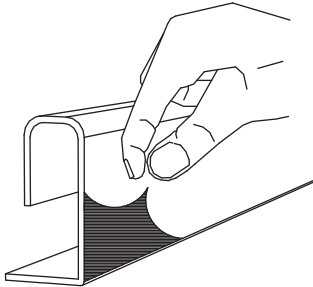
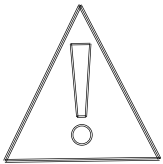


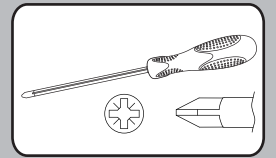
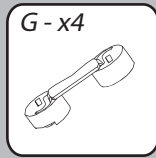
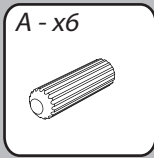
PORTE GAUCHE / LEFT DOOR



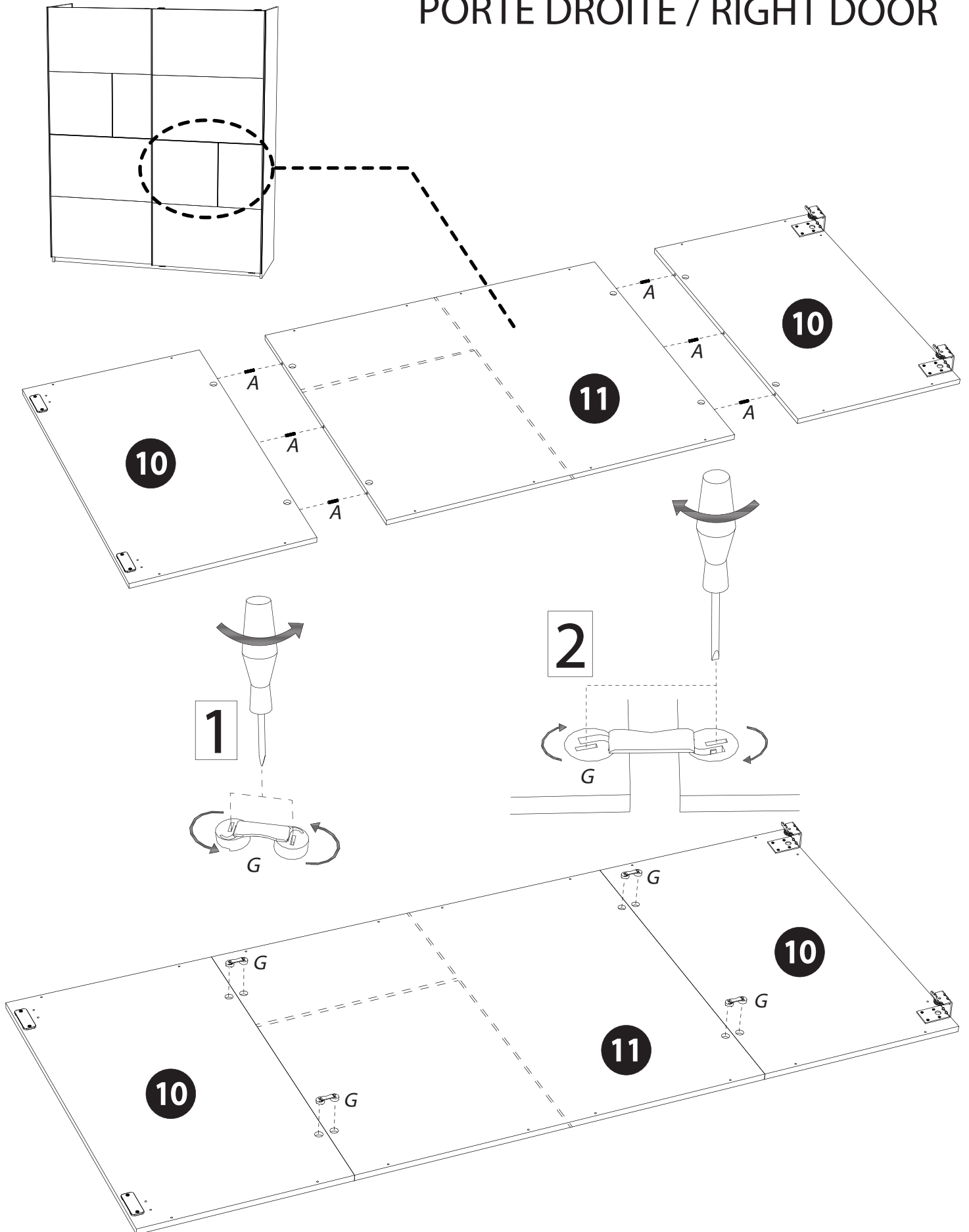


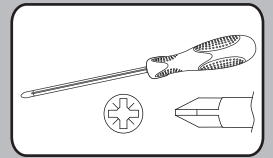
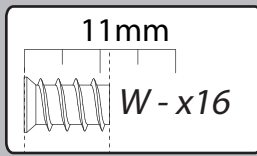
PORTE GAUCHE / LEFT DOOR



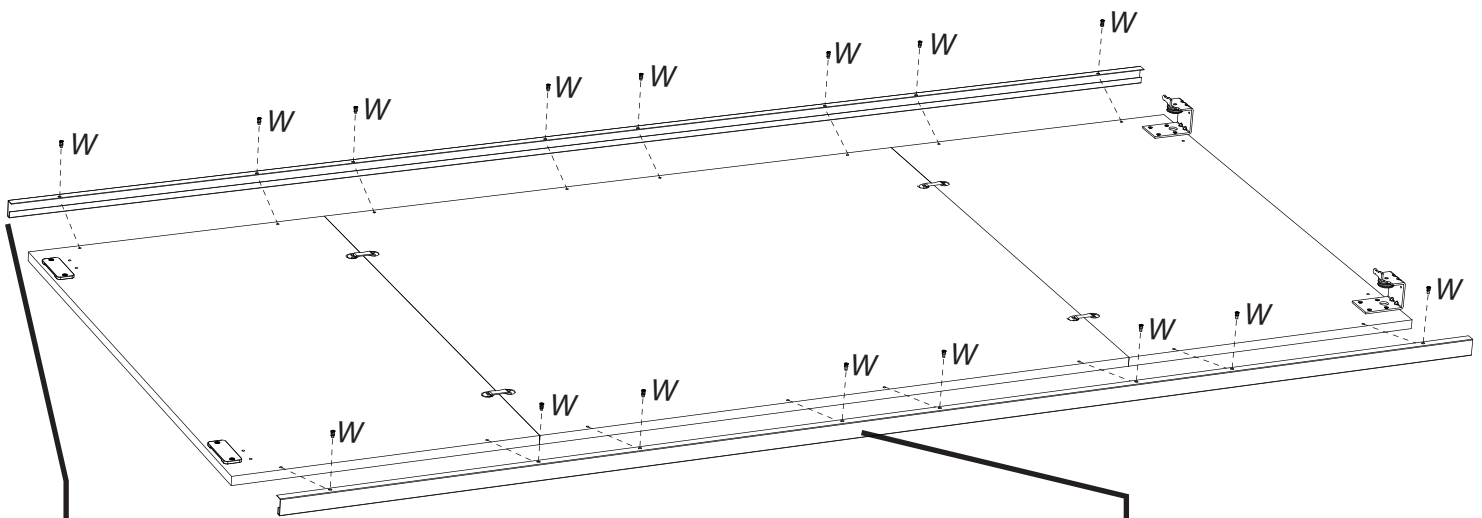
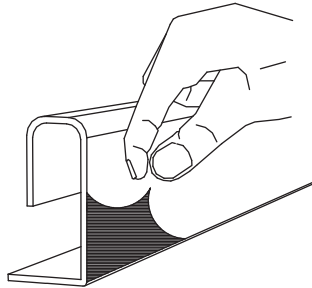
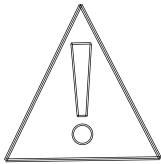


PORTE DROITE / RIGHT DOOR

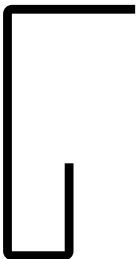




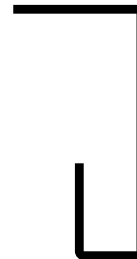
PORTE DROITE / RIGHT DOOR



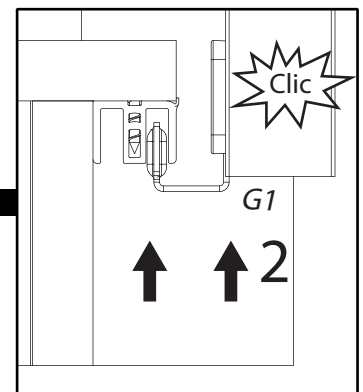
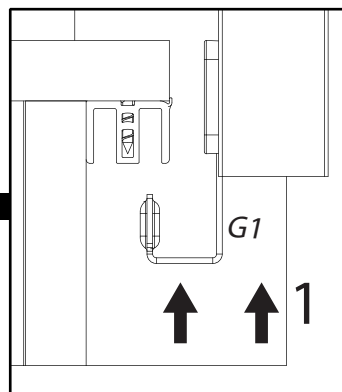
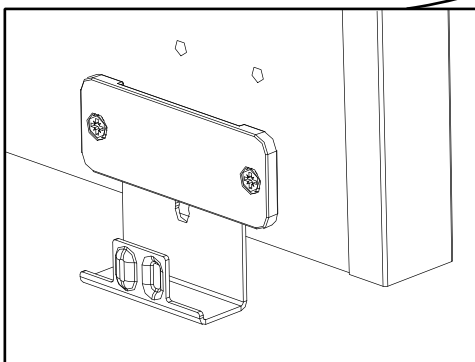
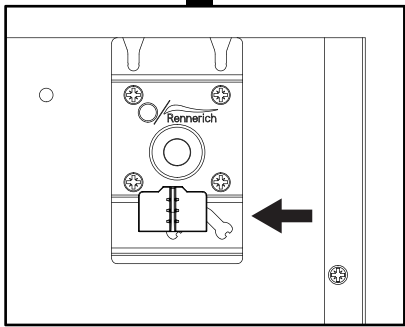
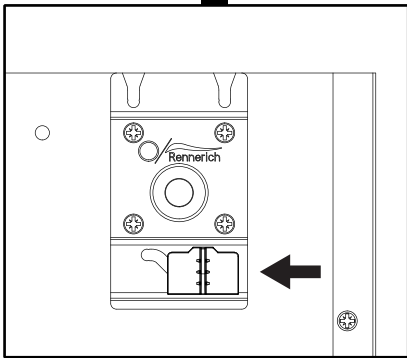
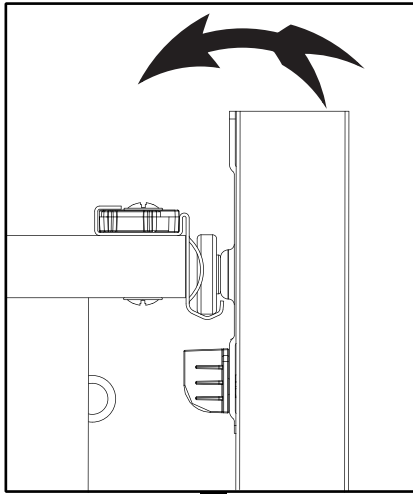
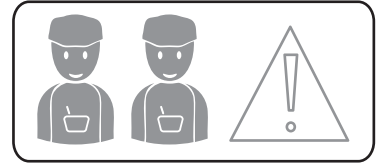
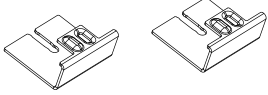
3615:061604
4381:061611



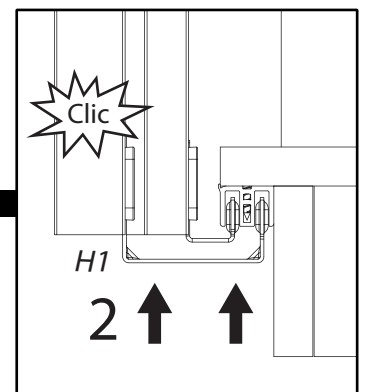
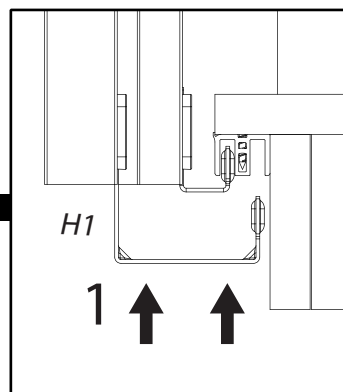
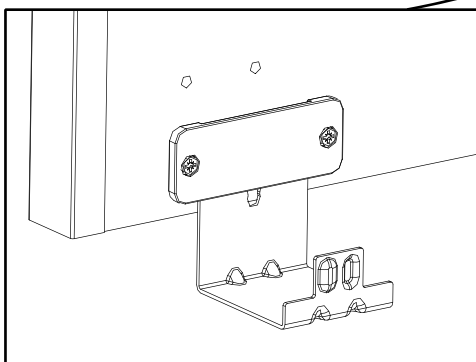
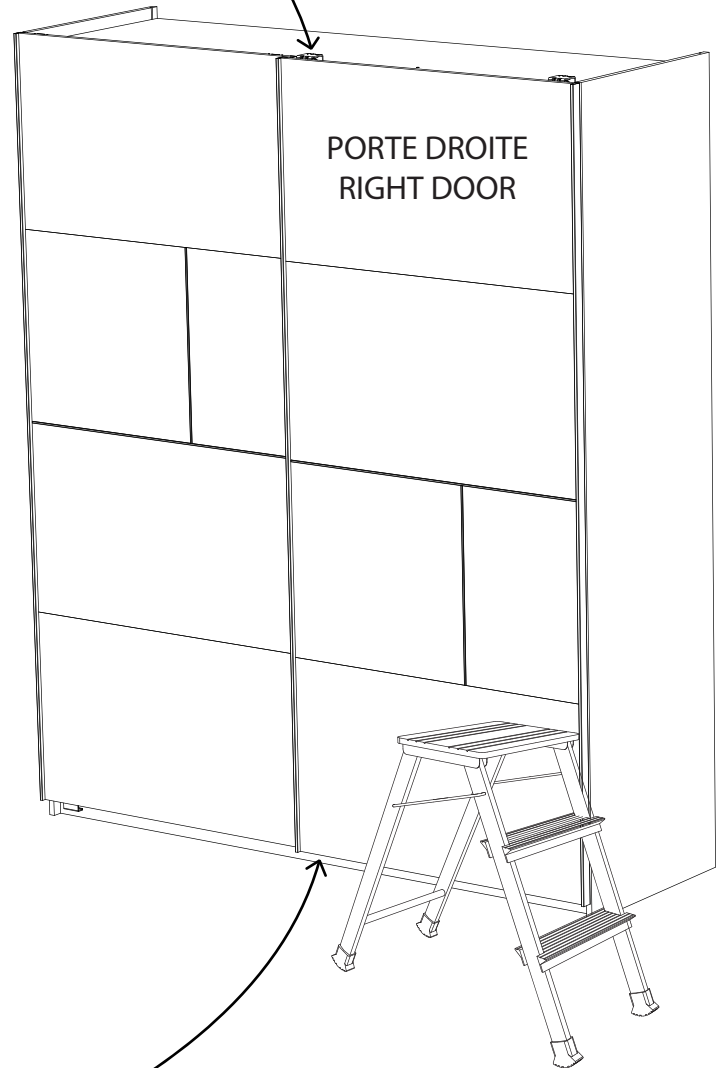
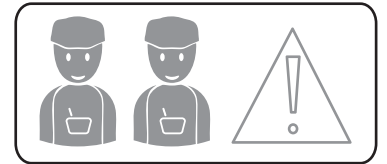
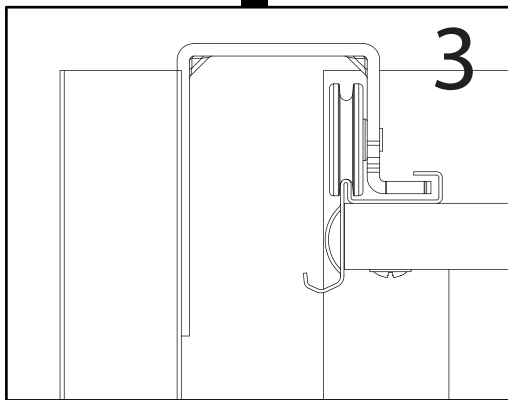
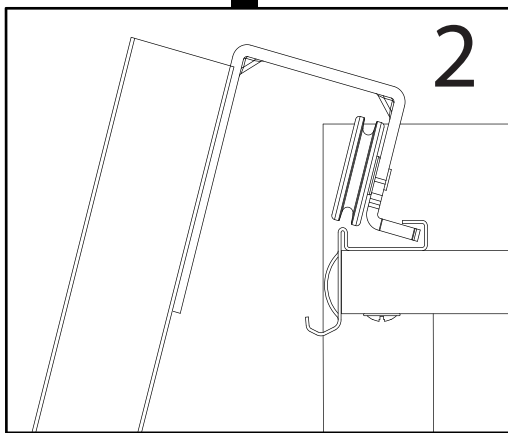
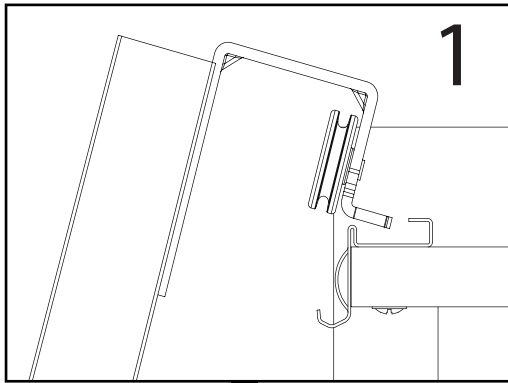
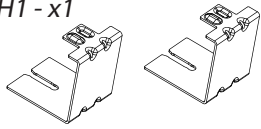
3615:061604
4381:061611

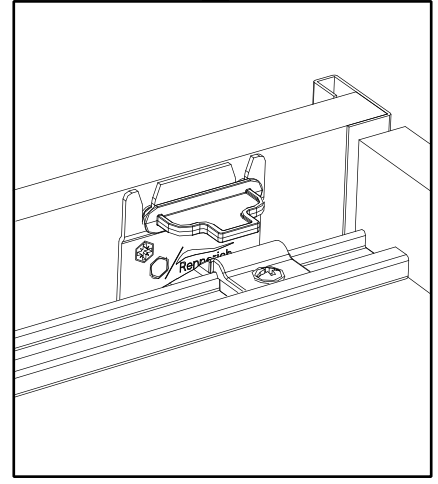
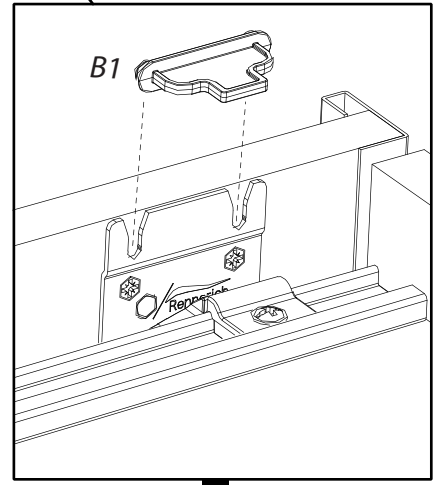
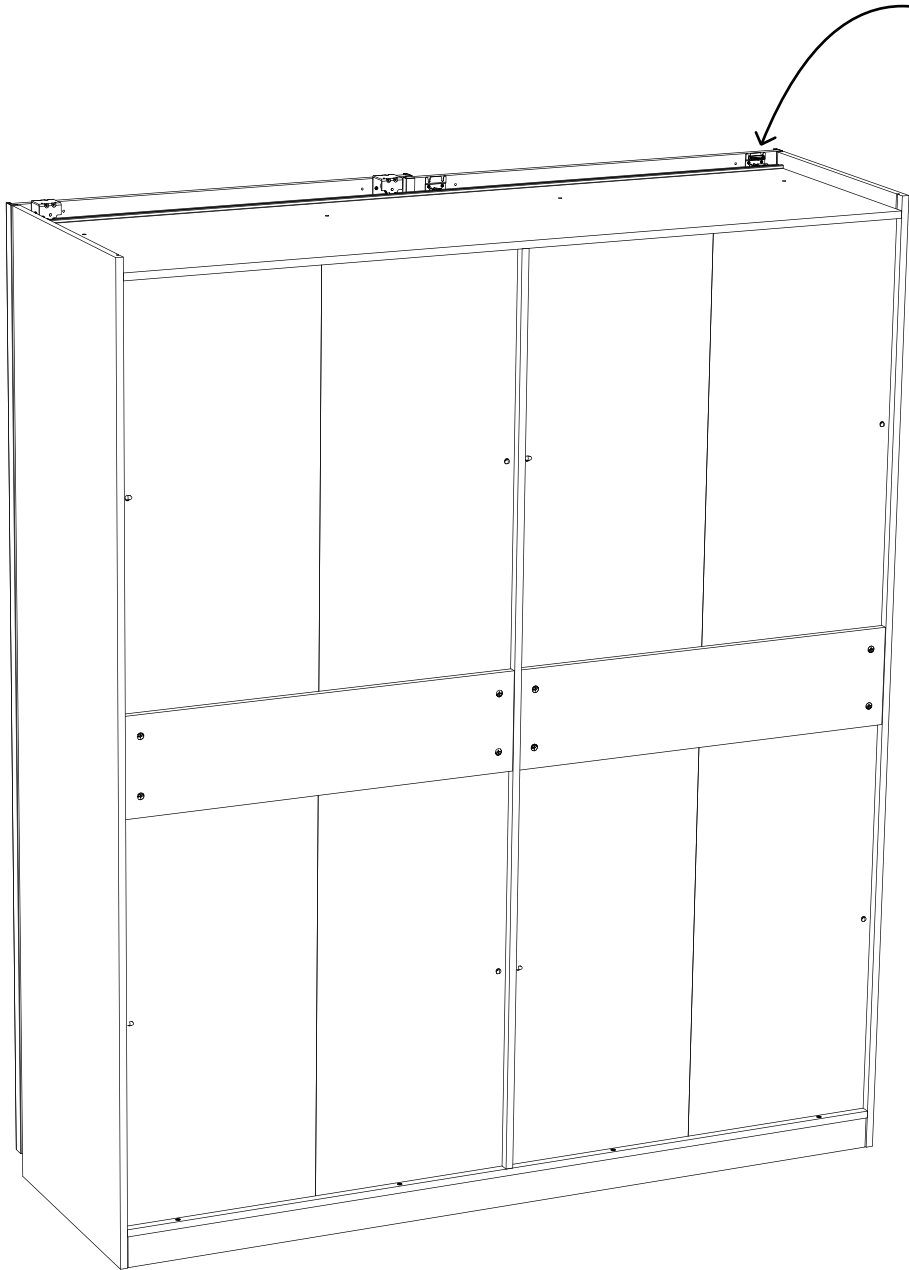
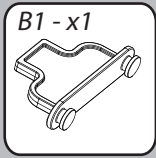


G1 - x1



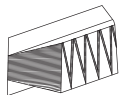
H1 - x1



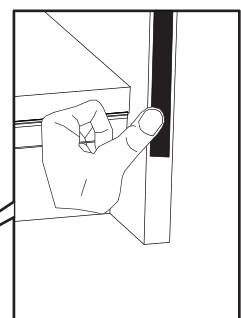
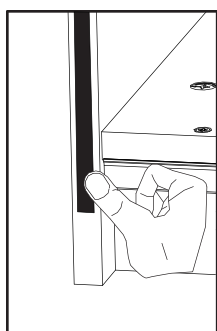
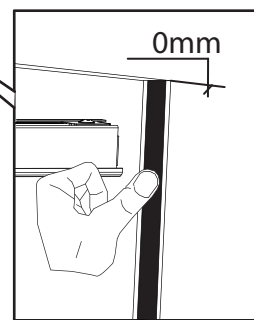
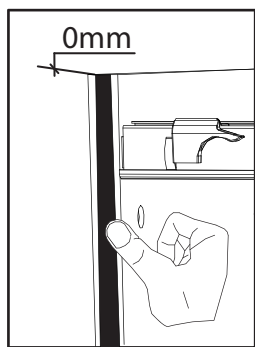
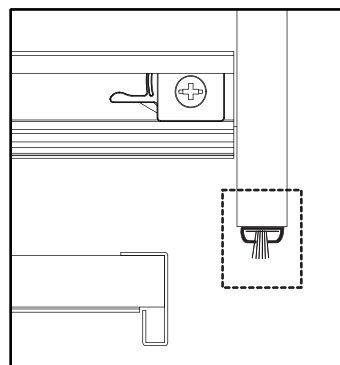
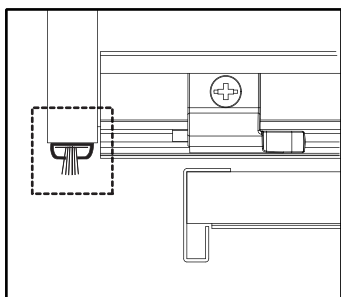
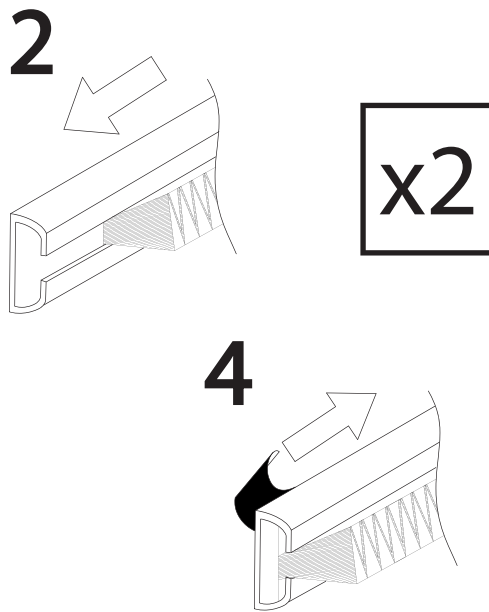
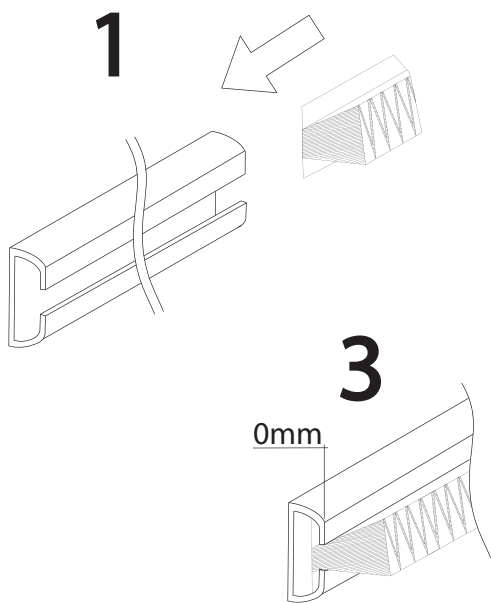
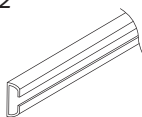


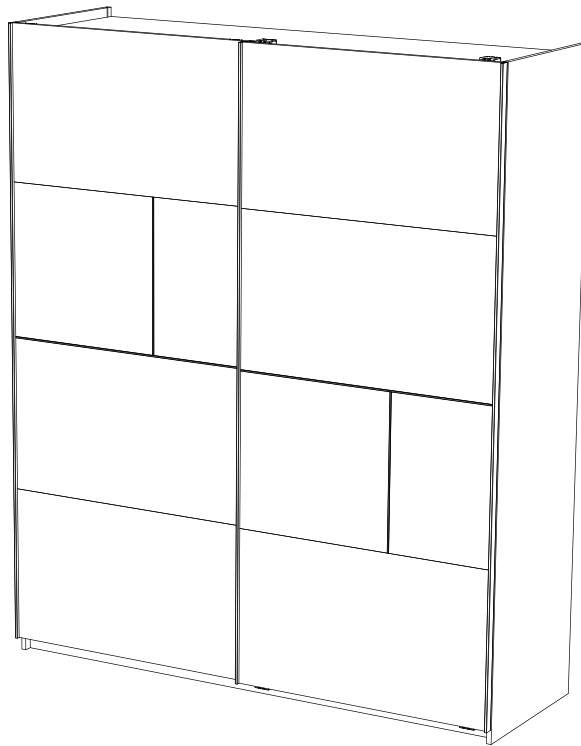
30

M - x2



N - x2





PRADO 3615:

Armoire 2pc composé de panneaux de particules revêtus papier blanc (laqués blanc brillant pour les panneaux milieu des portes gauche et droite) et revêtus papier noir (laqués gris moonstone brillant pour les panneaux haut et bas).

Ajout de profils PVC Gris moonstone brillant.

L.180.5 cm - H.215 cm - P.61 cm.

A monter soi-même.

PRADO 4381:

Armoire 2pc composé de panneaux de particules revêtus papier décor Oak endgrain et papier blanc (laqués blanc mat pour les panneaux haut et bas des portes).

Ajout de profils PVC Blanc mat.

L.180.5 cm - H.215 cm - P.61 cm.

A monter soi-même.

FRANCAIS

Recommandations de démontage :

En cas de déménagement, il convient de procéder au démontage de votre meuble, en ôtant toute la visserie.

ENGLISH

Disassembly advices:

In case of moving, it is needed to dismantle the furniture removing the fittings.

DEUTSCH

Empfehlungen für die Demontage:

Bei Transport bitte alle Beschläge demontieren.

"Les meubles contenant des panneaux à base de bois (panneaux de particules, panneaux de fibres, contreplaqué...) peuvent émettre des substances polluantes dans l'air intérieur. Il est ainsi recommandé, après l'installation du meuble dans son logement, d'aérer fréquemment la pièce concernée pendant au moins quatre semaines afin de réduire son exposition aux polluants émis par le meuble."