



EKIPA

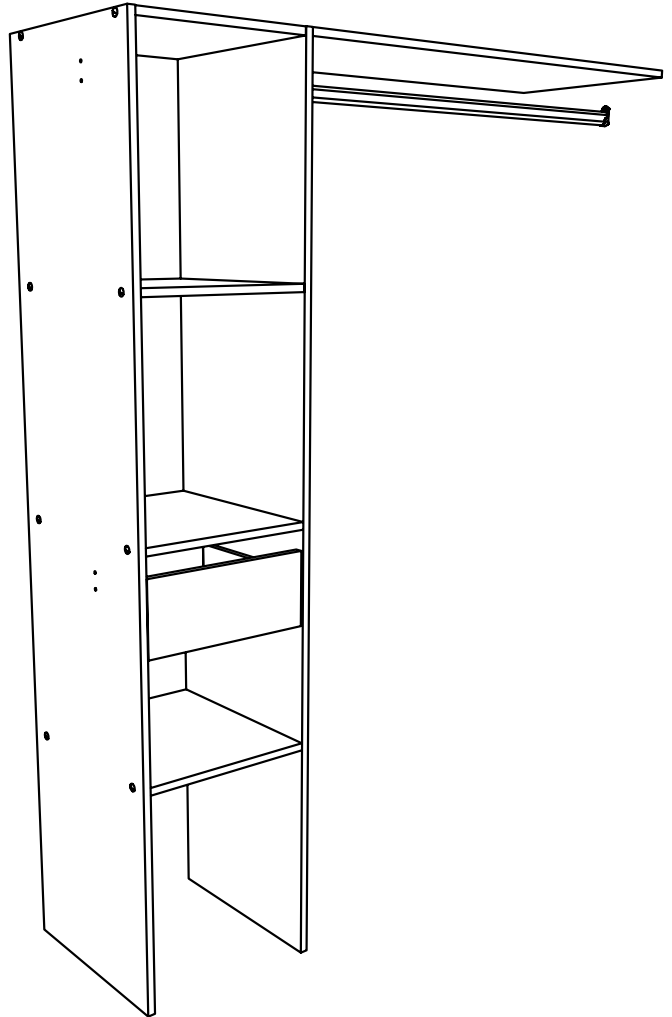
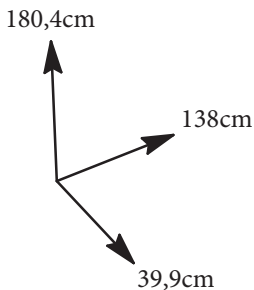
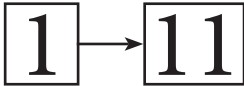
0094NOTIC6117



AMENAGEMENT PLACARD

C

Col tir. 40



FR Remerciements :
Nous vous remercions d'avoir
choisi un meuble créé et fabriqué
par Ekipa et espérons qu'il vous
donnera entière satisfaction.

EN Thanks :
Thank you for choosing furniture
designed and manufactured by
Ekipa. We hope you are totally
satisfied your purchase.

ES Agradecimientos :
Les damos las gracias por haber
elegido un mueble diseñado y
fabricado por el Ekipa y esperamos
que sea de su total agrado.

DE Danksagung:
Wir danken Ihnen für den Kauf eines
Frankreich von der Ekipa
entworfenen und hergestellten Möbelstücks
und hoffen, dass Sie es zu Ihrer
vollkommenen Zufriedenheit finden werden.



Temps de montage : 1h15



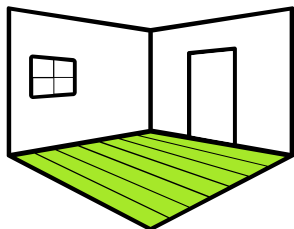
contact@parisot.com



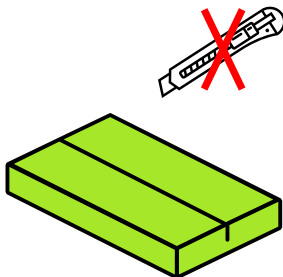
Conseils de préparation au montage : 15 min



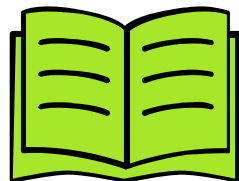
<https://qrco.de/bcJeNz>



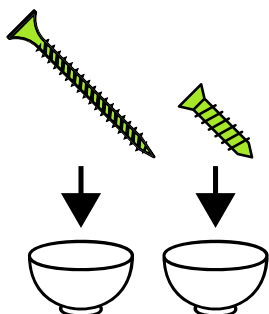
Faire un peu de place



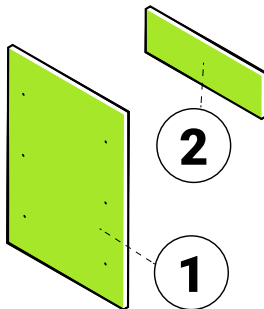
Pas d'outils tranchants



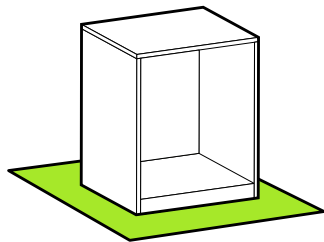
Bien suivre les instructions de la notice de montage



Trier vos quincailleries

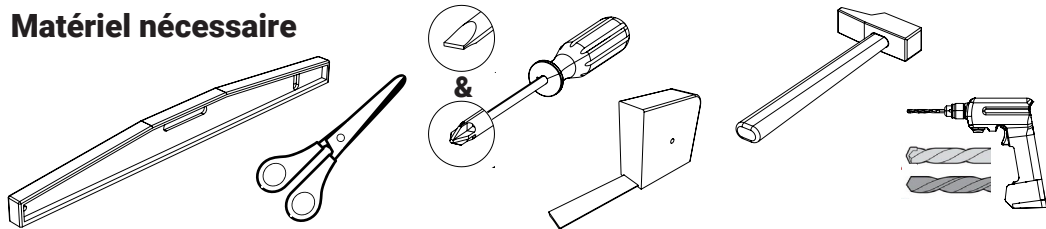


Repérer vos pièces

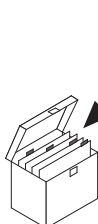


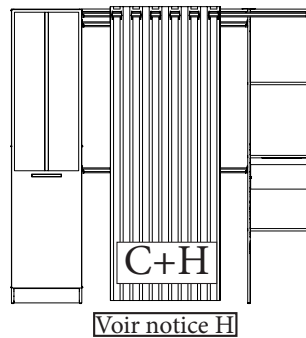
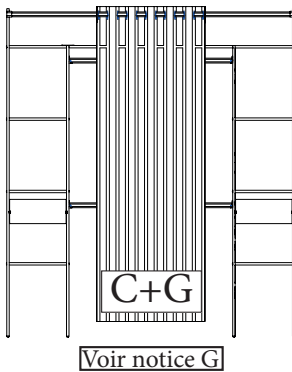
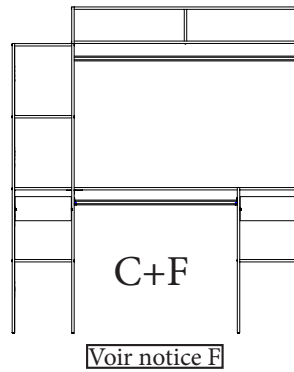
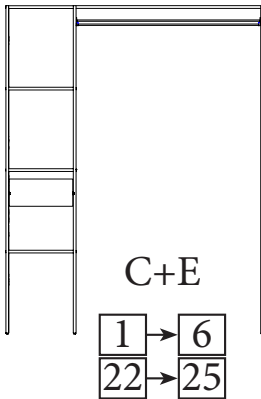
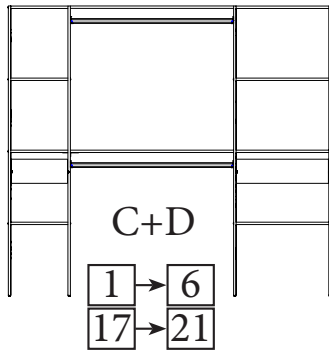
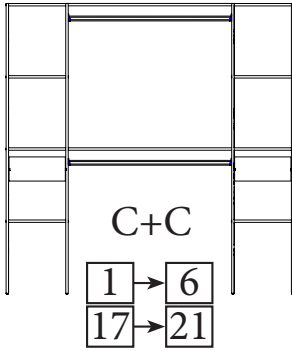
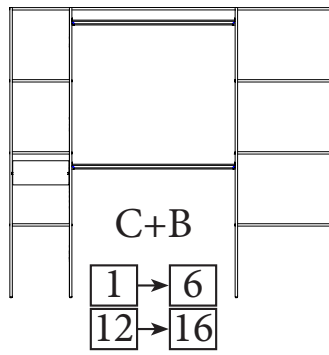
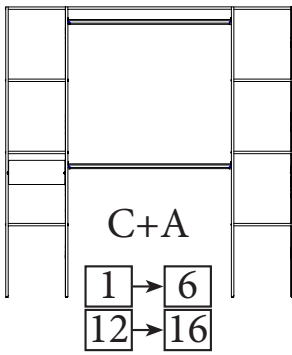
Protéger votre sol

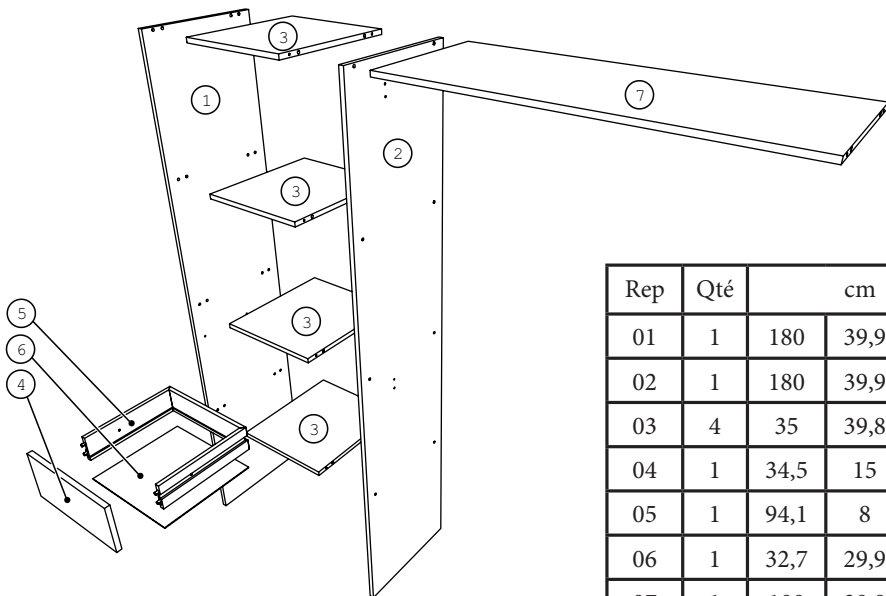
Matériel nécessaire



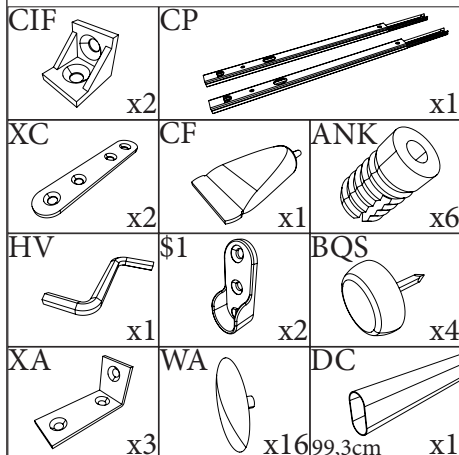
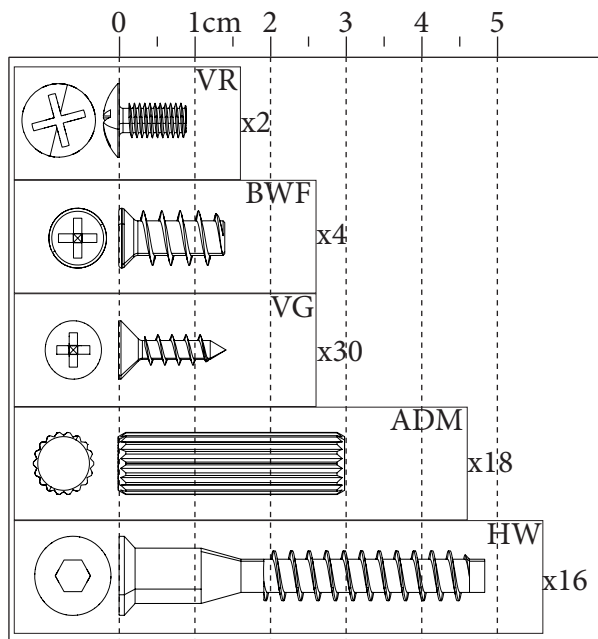
Conseils d'entretien

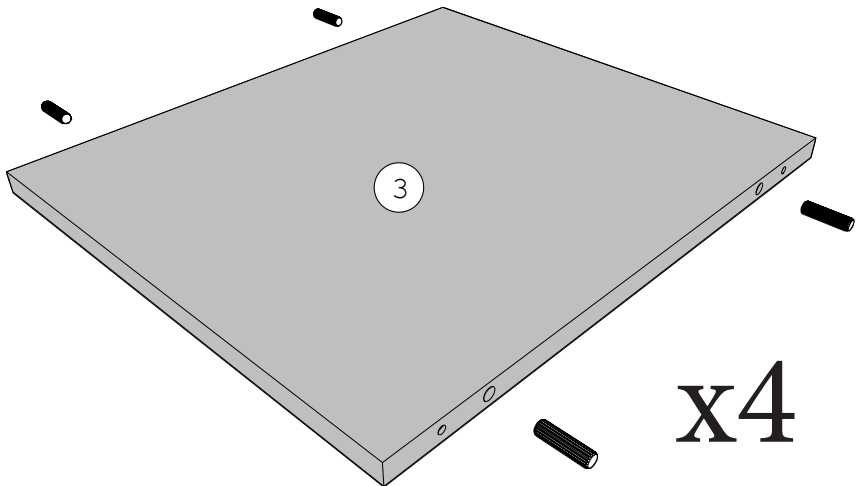
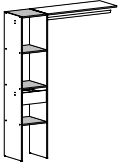
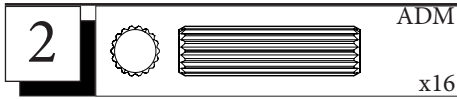
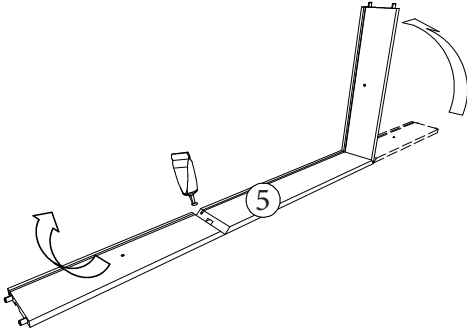
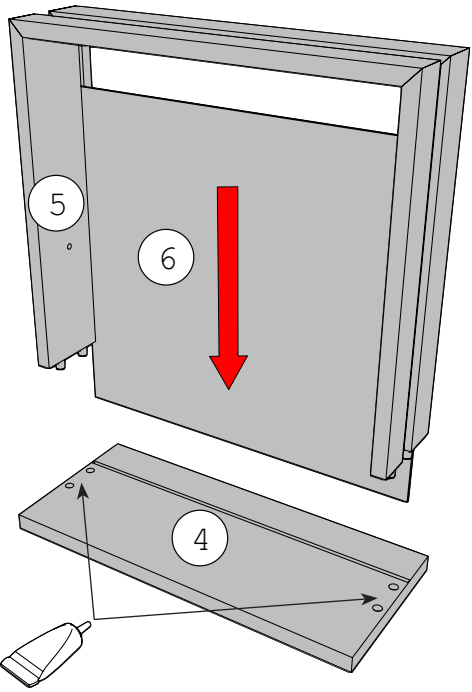
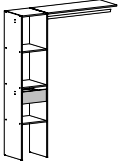
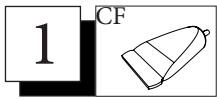






Rep	Qté	cm		
01	1	180	39,9	1,5
02	1	180	39,9	1,5
03	4	35	39,8	1,5
04	1	34,5	15	1,5
05	1	94,1	8	1,25
06	1	32,7	29,9	0,25
07	1	100	39,8	1,5





3



BWF/CP

x4

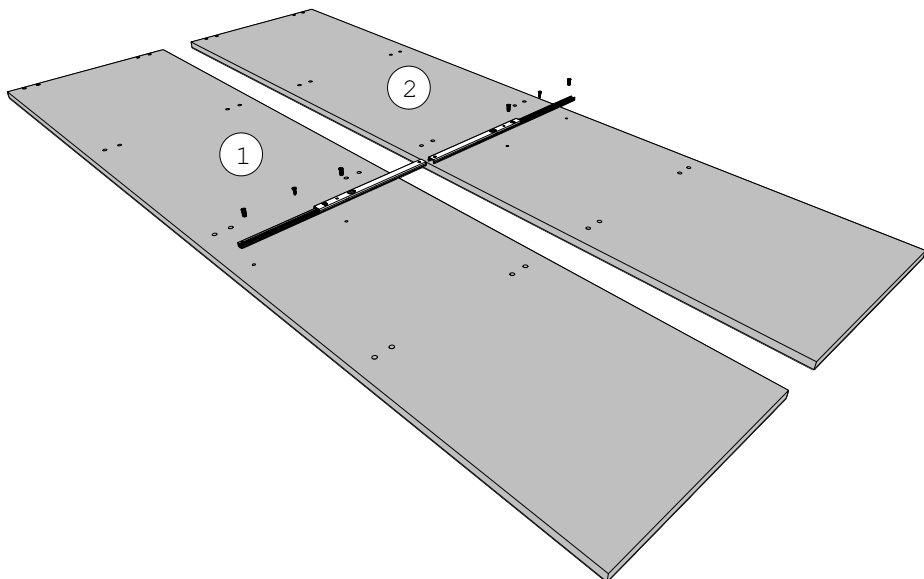
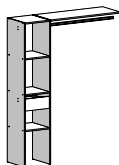


x1



VG

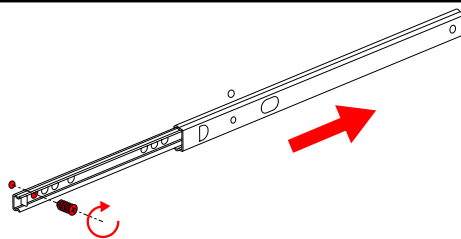
x2



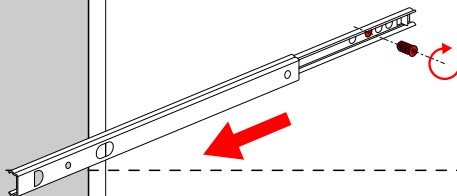
Extérieur du meuble



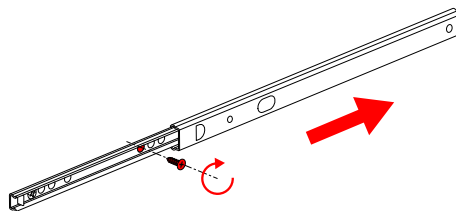
1



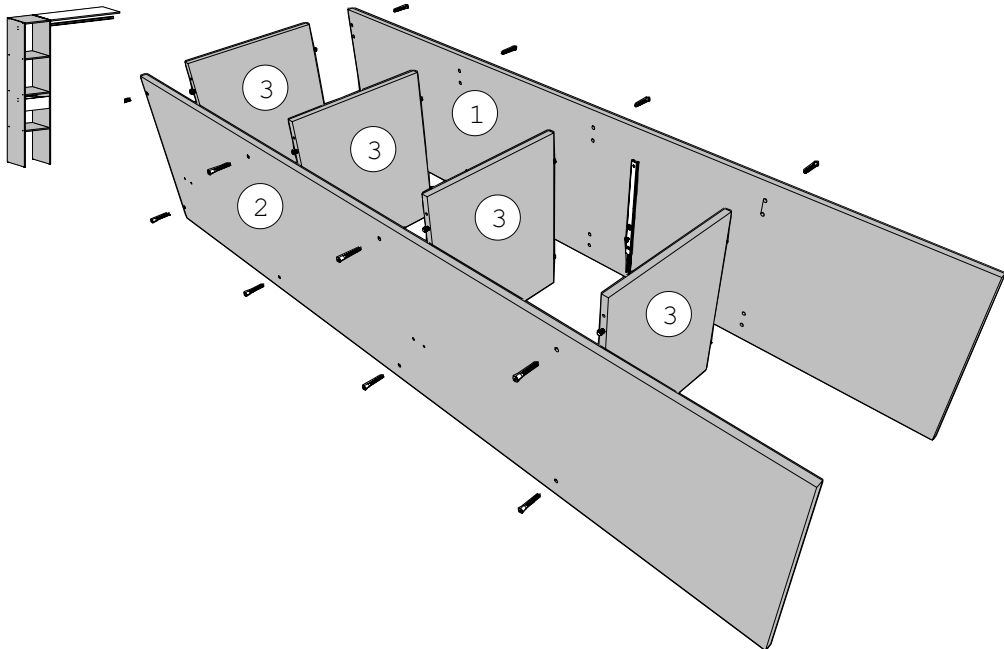
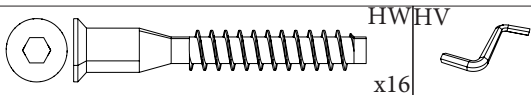
2



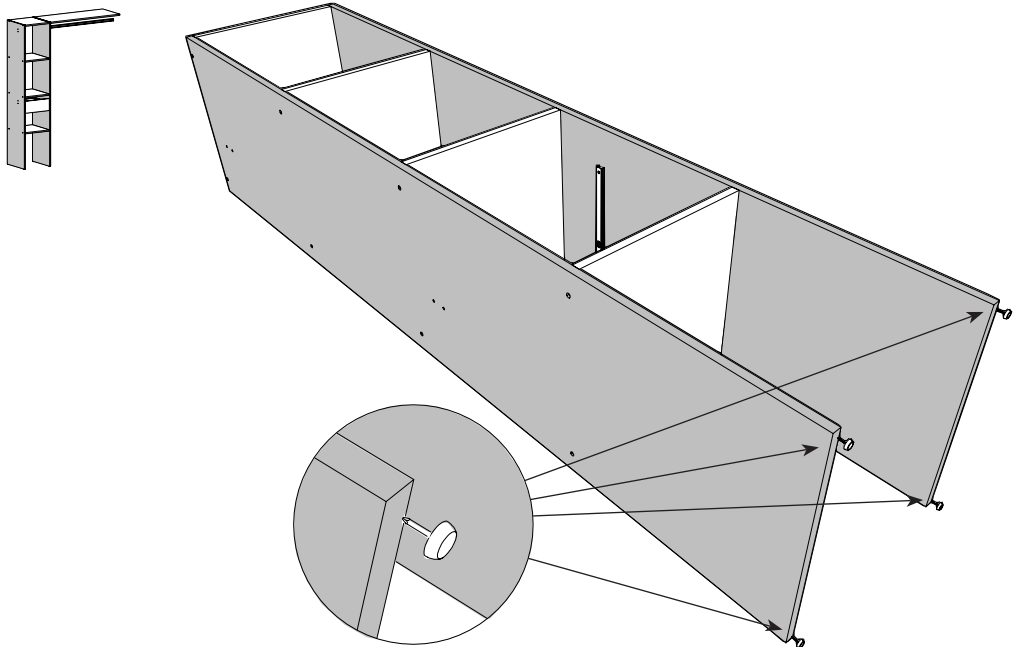
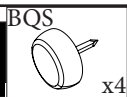
3



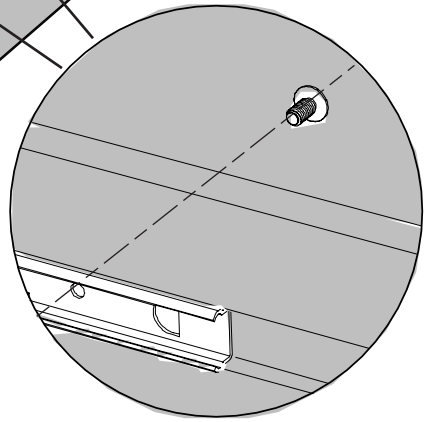
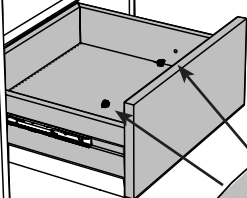
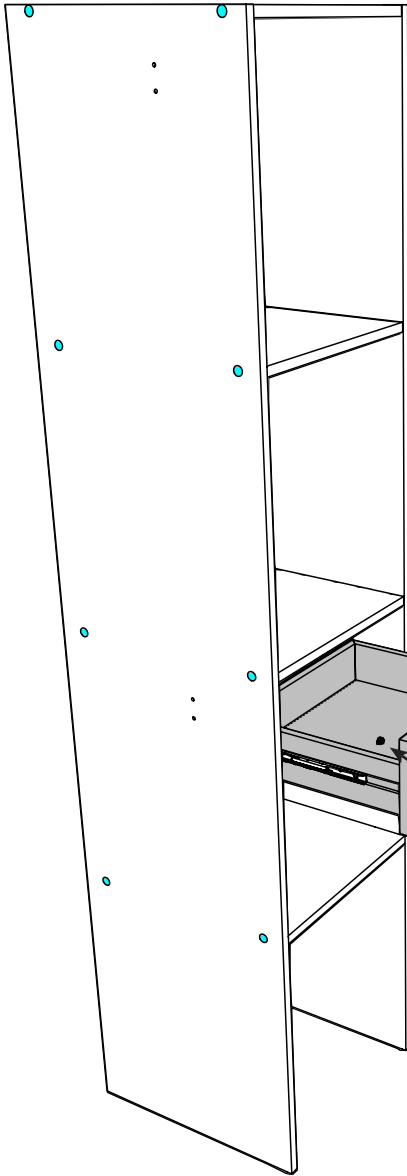
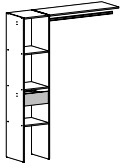
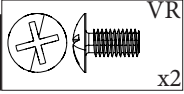
4



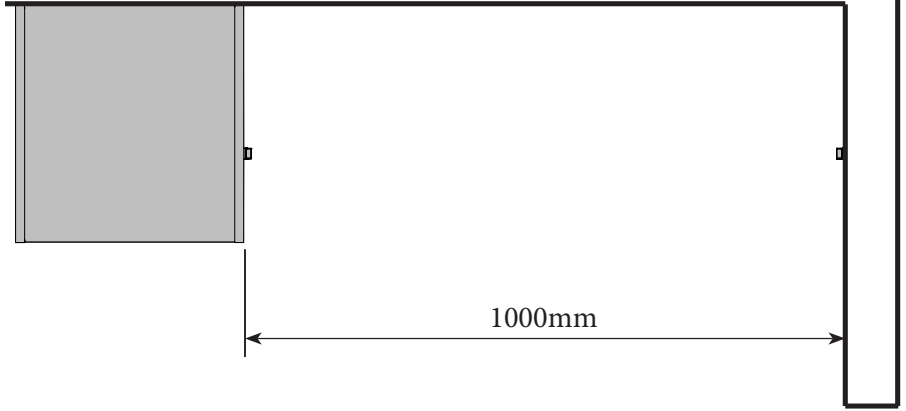
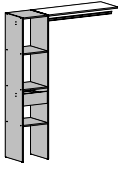
5



6

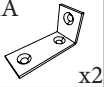


7



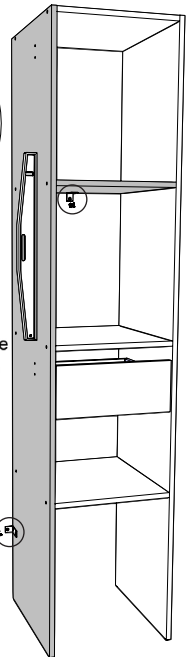
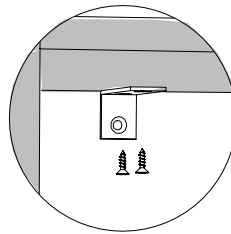
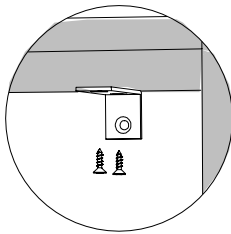
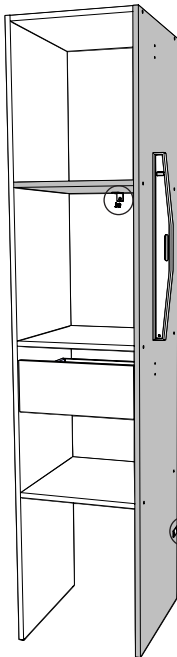
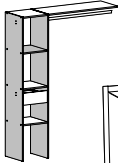
8

XA



VG

x4

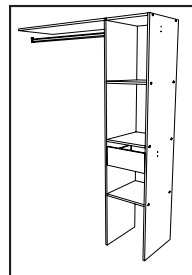
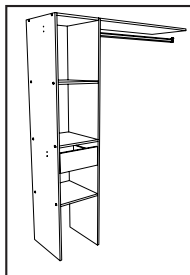


FR Pour votre sécurité : Fixation du meuble au mur

Attention, la fixation doit être réalisée par une personne compétente car cela nécessite des chevilles adaptées à la nature de votre mur.

EN For your safety: the unit should be secured to the wall.

NB this should be carried out by a competent person as you must use the right rawlplug for your type of wall.



9

CIF



x2

XC



x2

XA

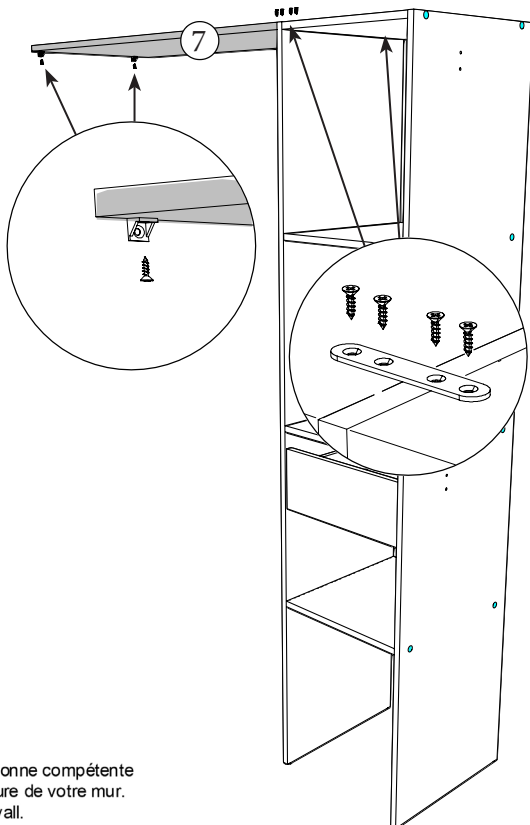
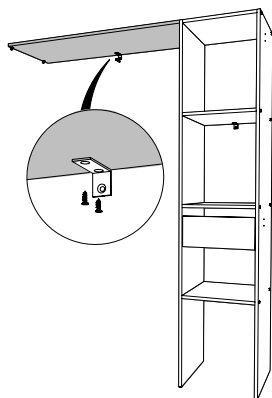
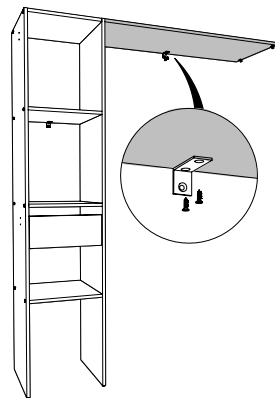
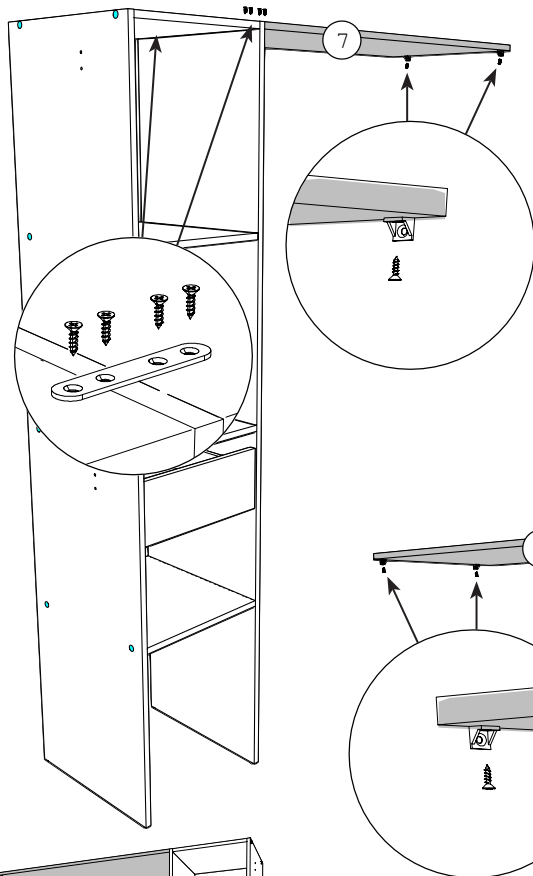
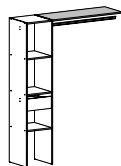


x1



VG

x12



FR Pour votre sécurité : Fixation du meuble au mur

Attention, la fixation doit être réalisée par une personne compétente car cela nécessite des chevilles adaptées à la nature de votre mur.

EN For your safety: the unit should be secured to the wall.

NB this should be carried out by a competent person as you must use the right rawplug for your type of wall.

10

ANK

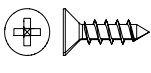


x2

\$1

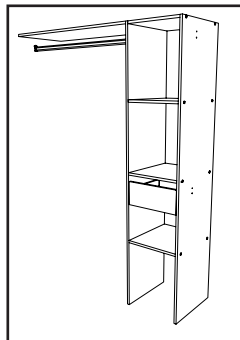
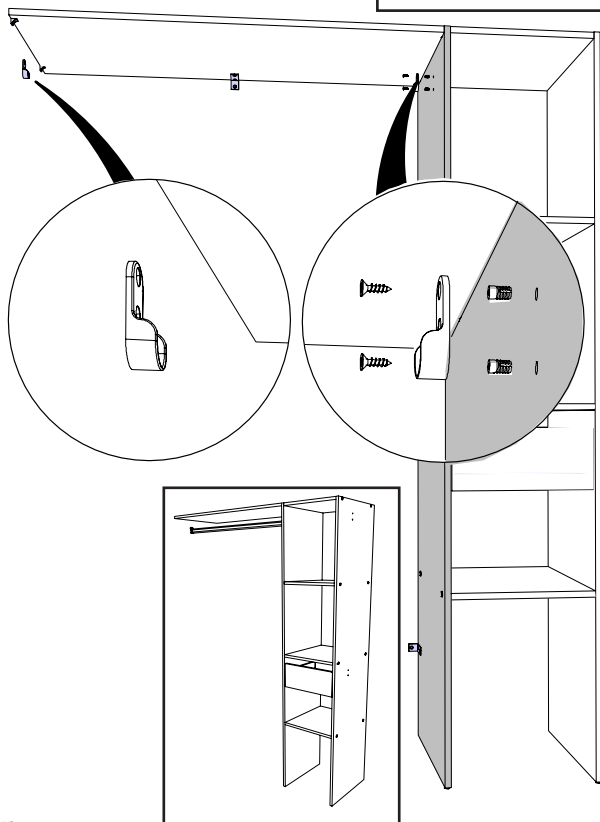
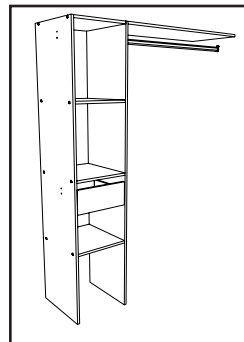
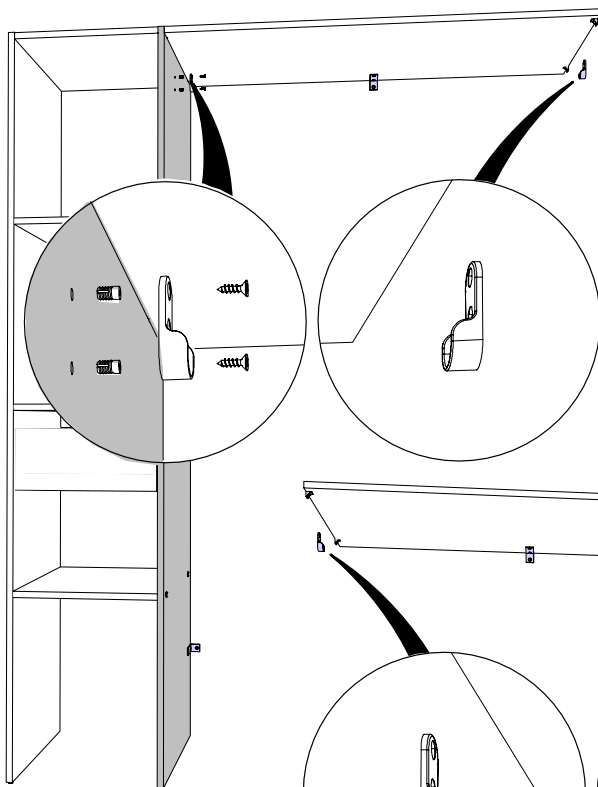
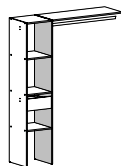


x2



x2

VG



FR Pour votre sécurité : Fixation du meuble au mur

Attention, la fixation doit être réalisée par une personne compétente car cela nécessite des chevilles adaptées à la nature de votre mur.

EN For your safety: the unit should be secured to the wall.

NB this should be carried out by a competent person as you must use the right rawlplug for your type of wall.

11

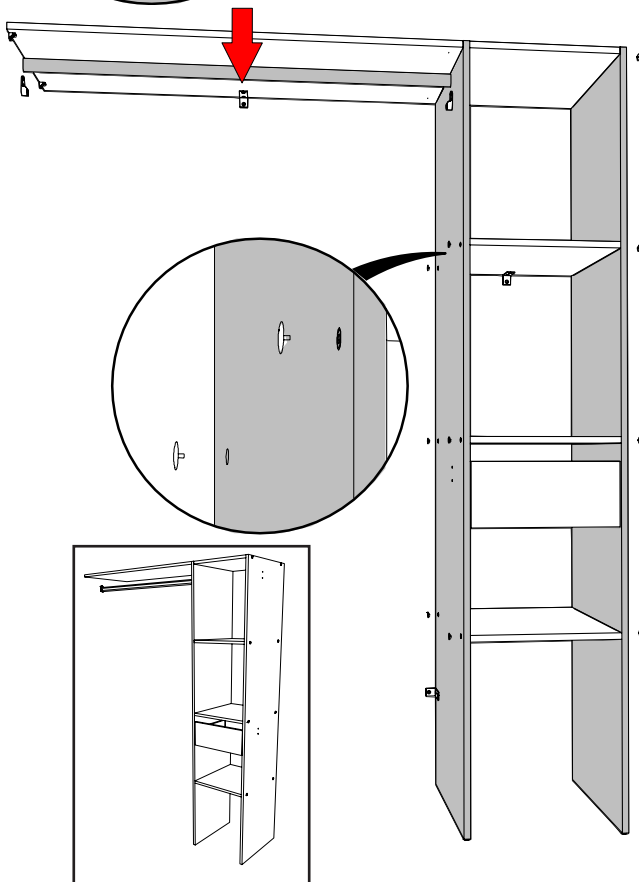
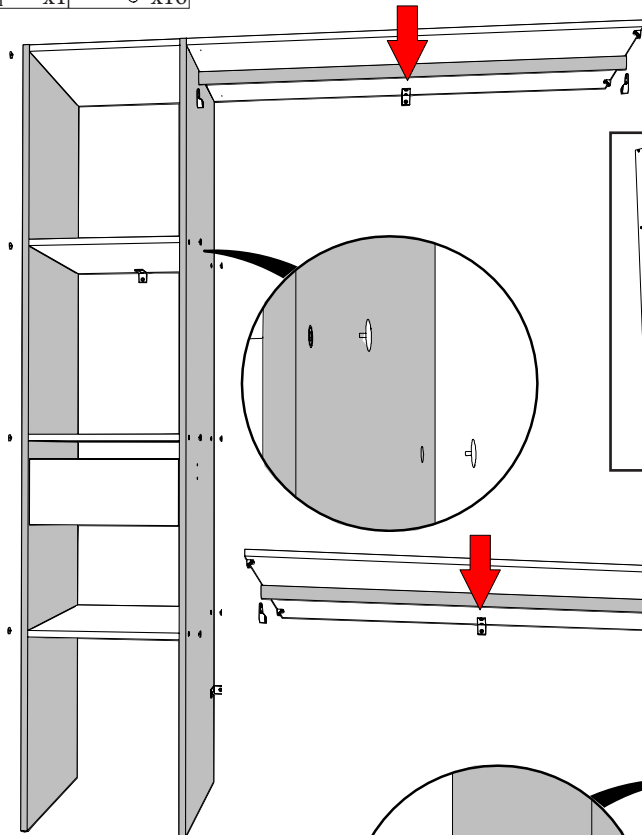
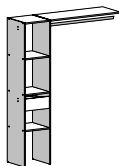
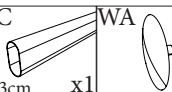
DC

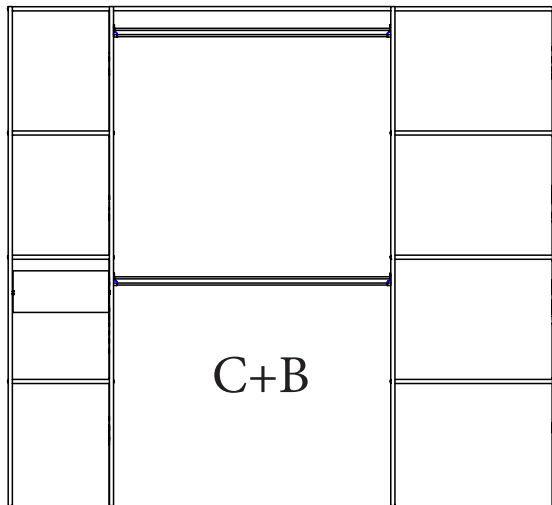
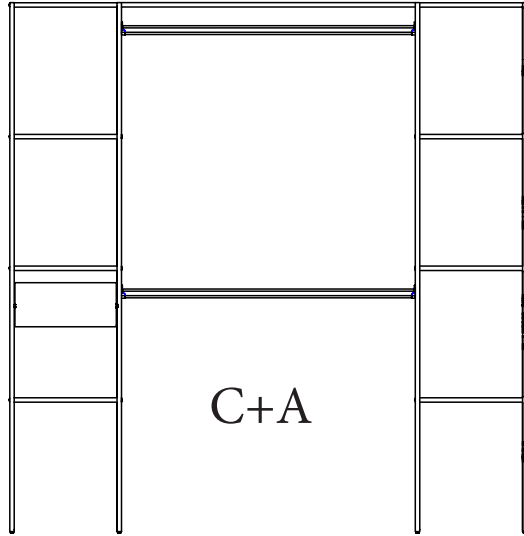
WA

99,3cm

x1

x16





12

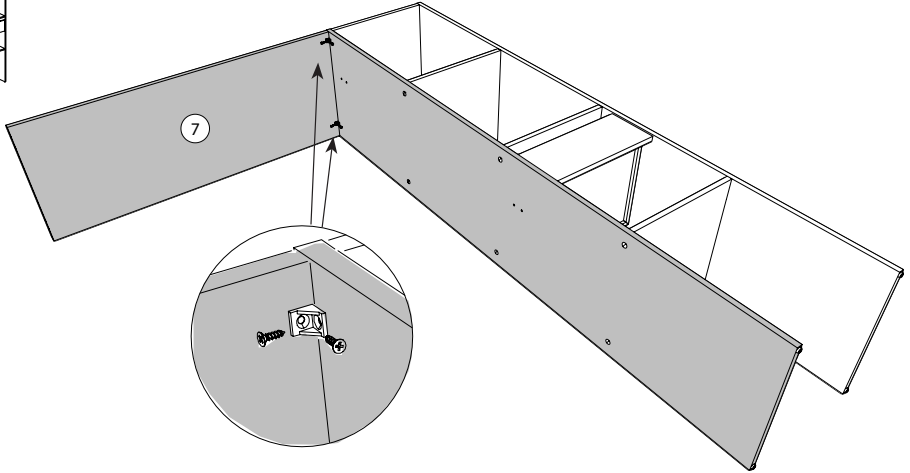
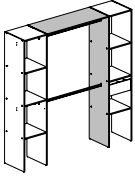


VG CIF



x4

x2



13

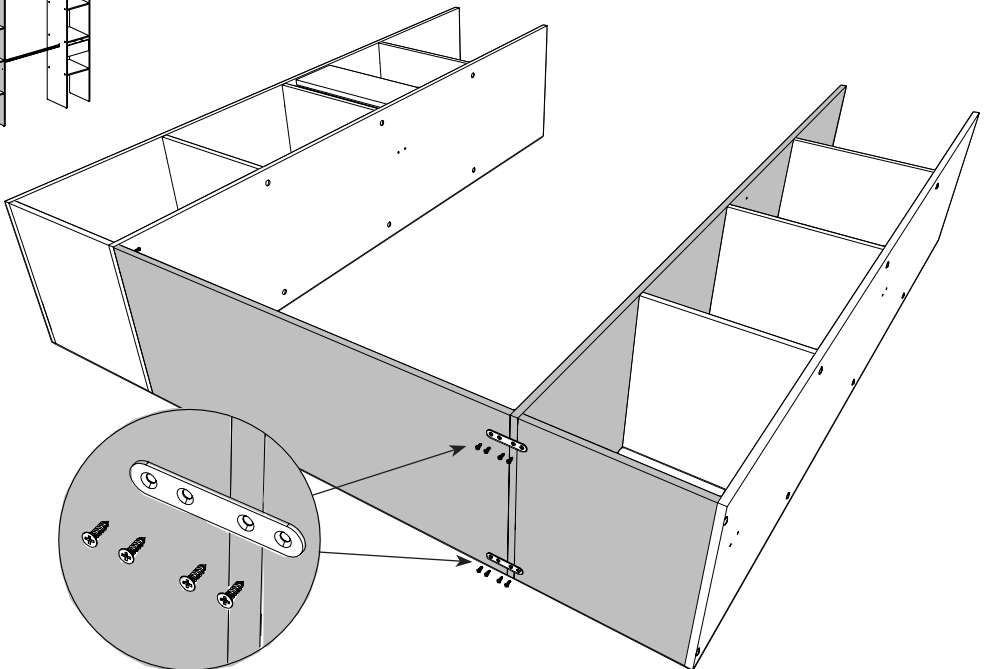
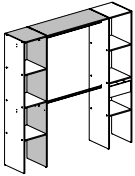


VGXC



x8

x2



14

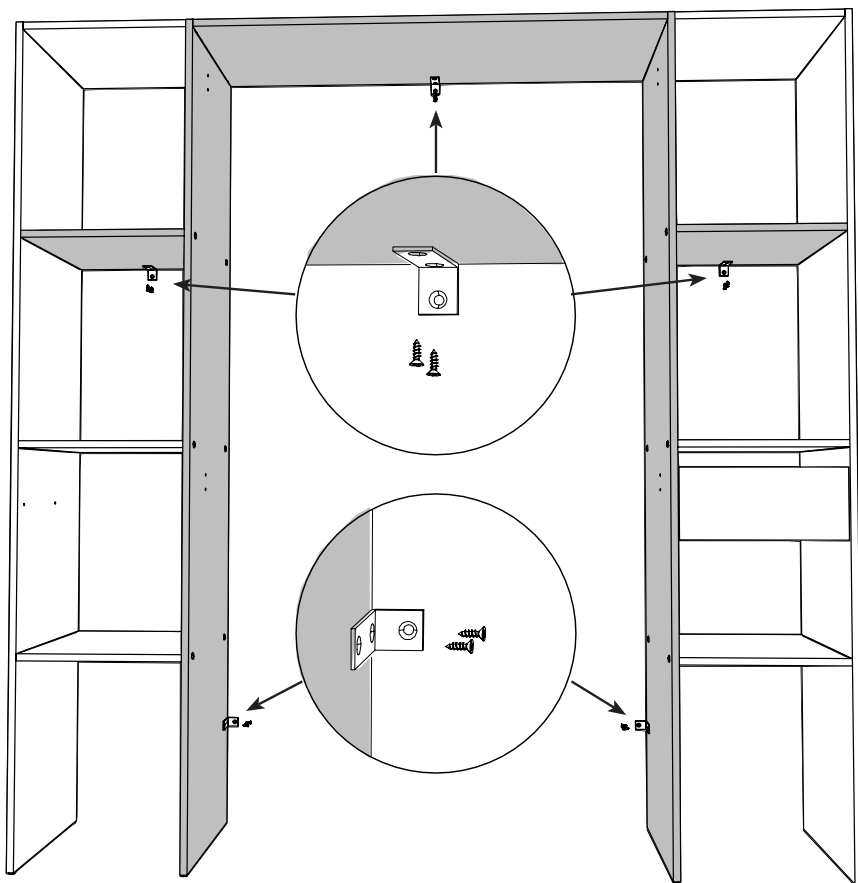
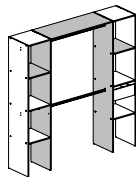


VGXA



x10

x5



FR Pour votre sécurité : Fixation du meuble au mur

Attention, la fixation doit être réalisée par une personne compétente car cela nécessite des chevilles adaptées à la nature de votre mur.

EN For your safety: the unit should be secured to the wall.

NB this should be carried out by a competent person as you must use the right rawlplug for your type of wall.

15



VG\$1



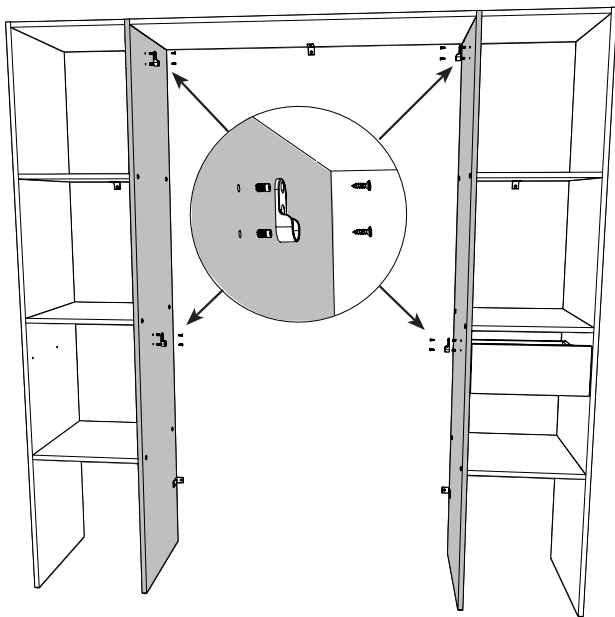
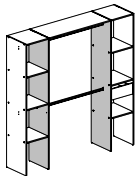
ANK



x8

x4

x8



16

DC



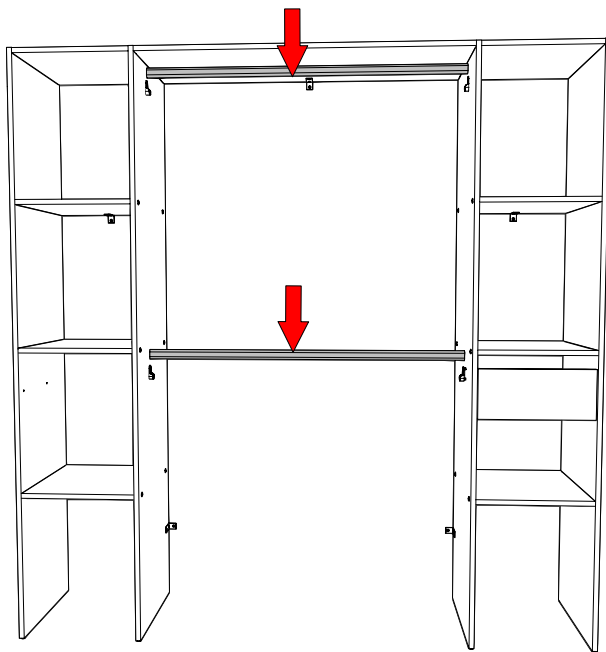
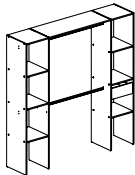
WA

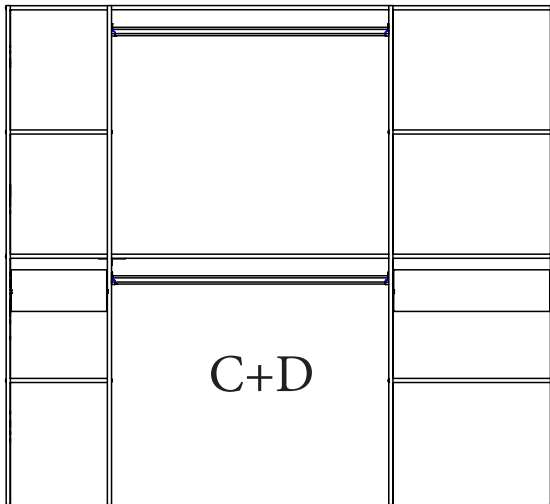
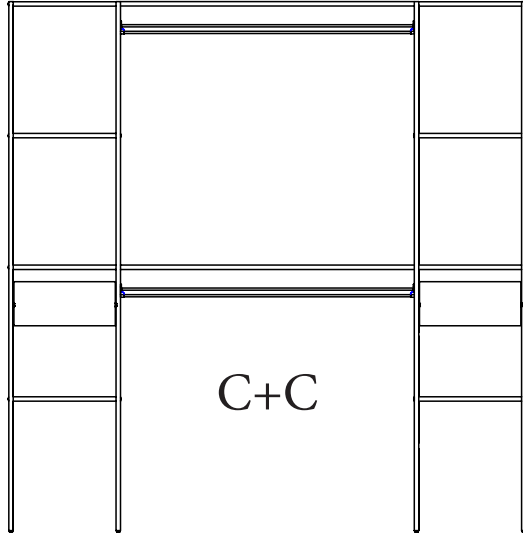


99,3cm

x2

x32





17

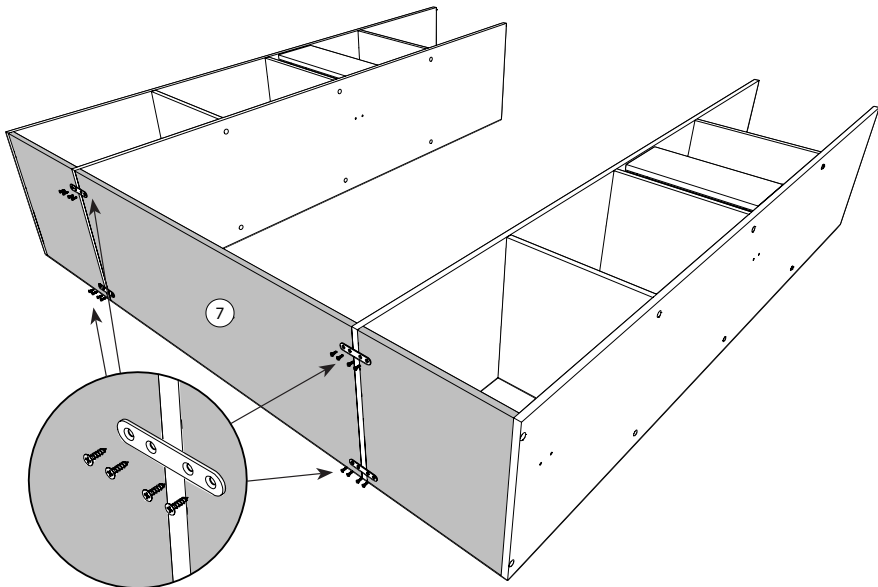
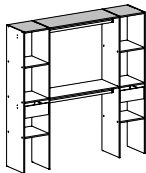


VGXC



x16

x4



18

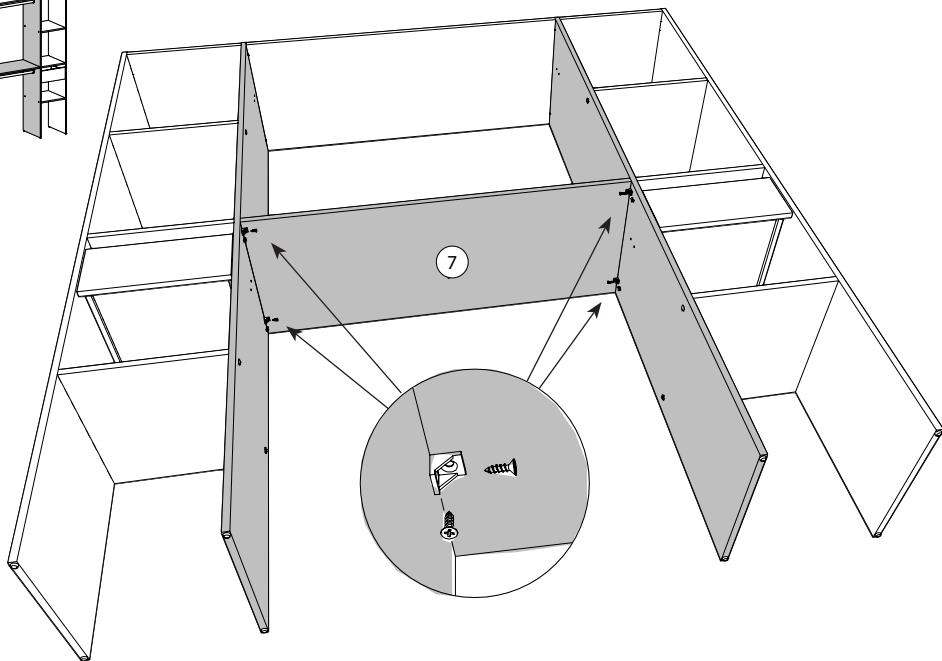
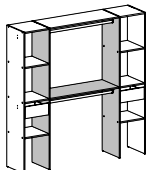


VGCIF



x8

x4



19

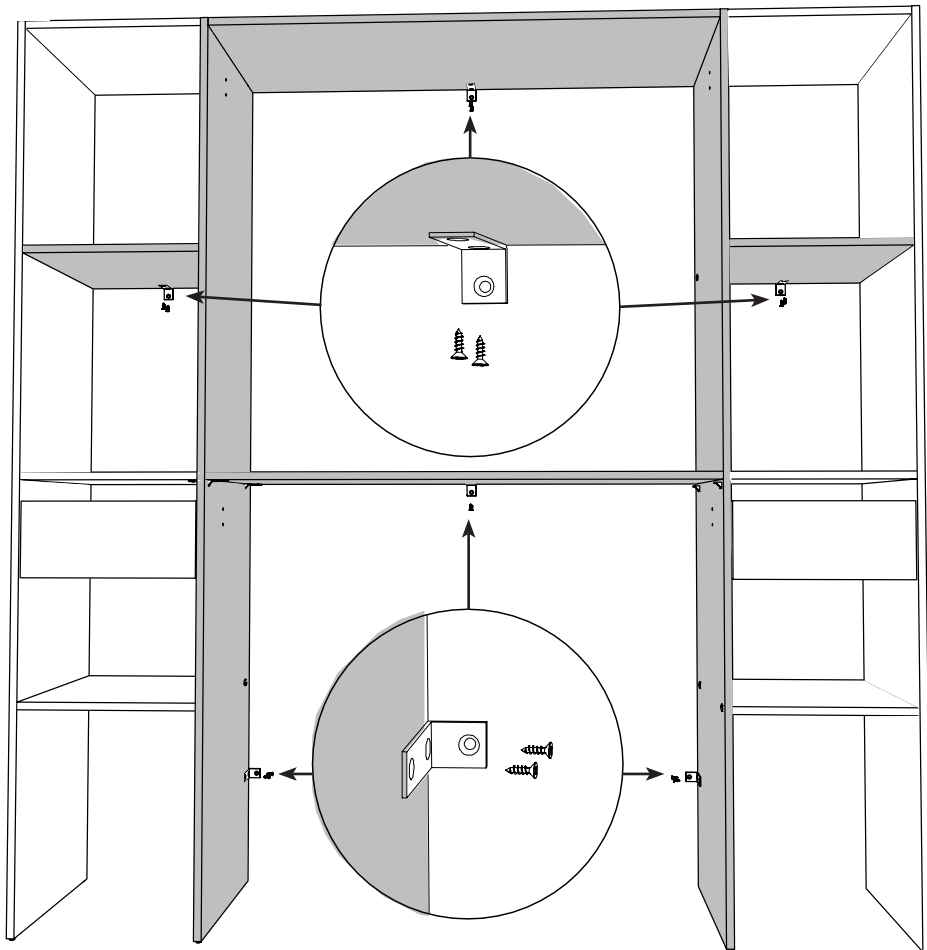
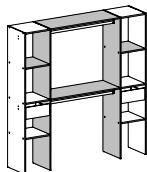


VGXA



x12

x6



FR Pour votre sécurité : Fixation du meuble au mur

Attention, la fixation doit être réalisée par une personne compétente car cela nécessite des chevilles adaptées à la nature de votre mur.

EN For your safety: the unit should be secured to the wall.

NB this should be carried out by a competent person as you must use the right rawlplug for your type of wall.

20

\$1



x4

ANK

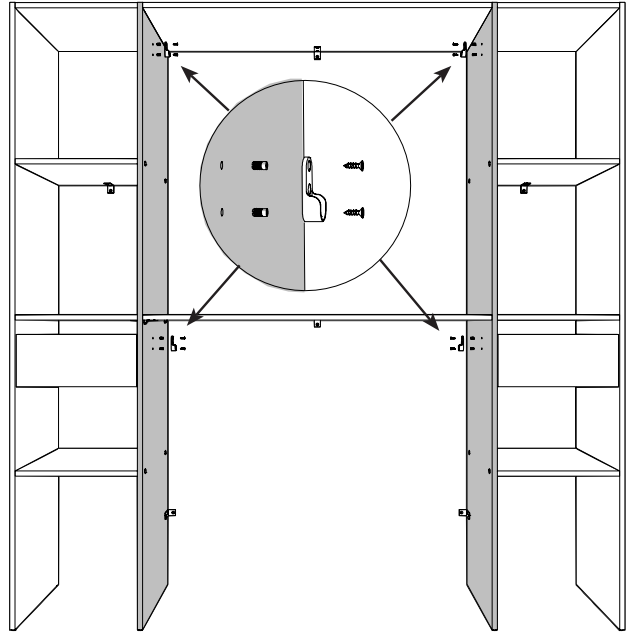
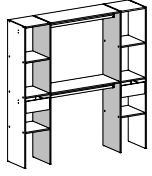


x8



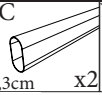
VG

x8



21

DC



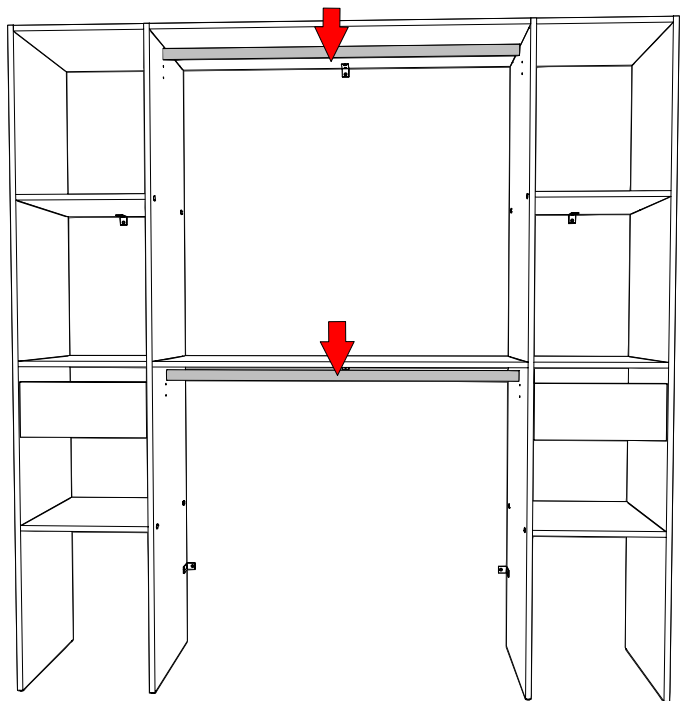
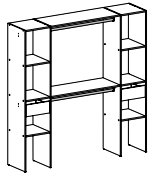
99,3cm

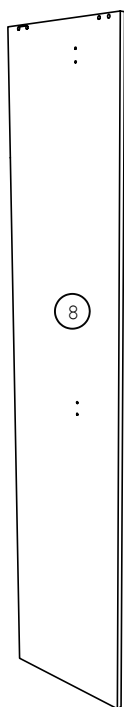
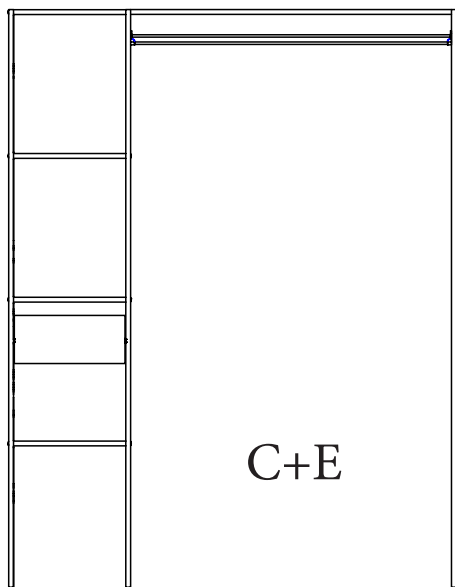
x2

WA



x32





22

COM

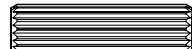


x1



VG

x8



ADMBQS

x2



XC

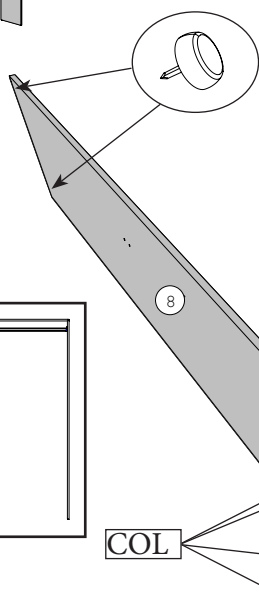
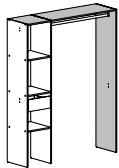
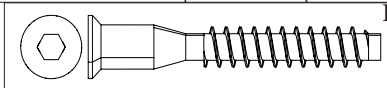
x2



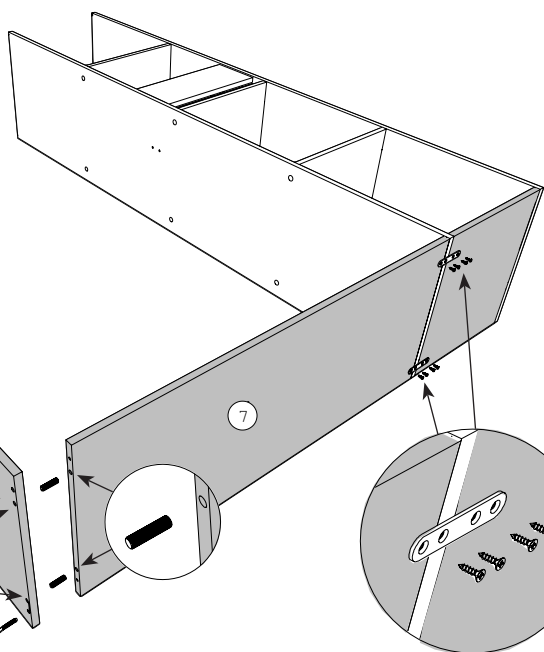
x2

HW

x2

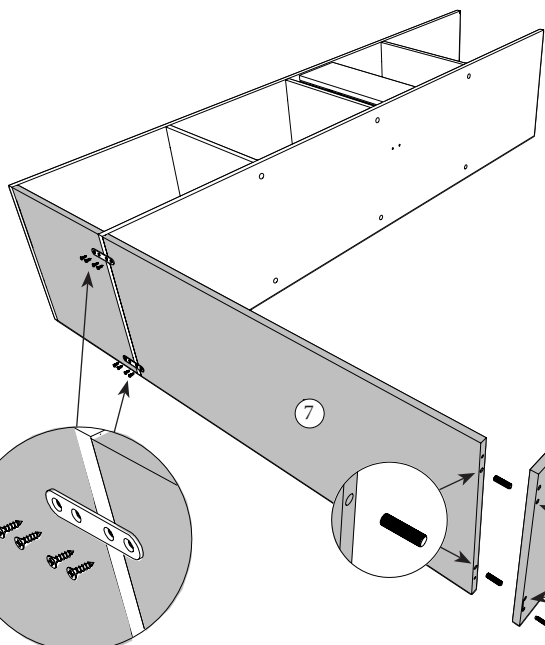
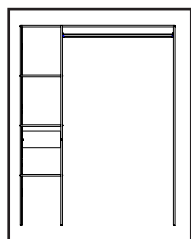


8

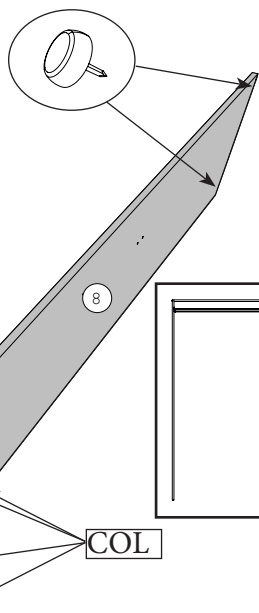


7

COL

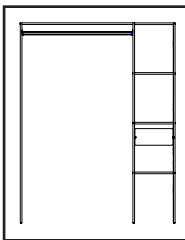


7



8

COL



23

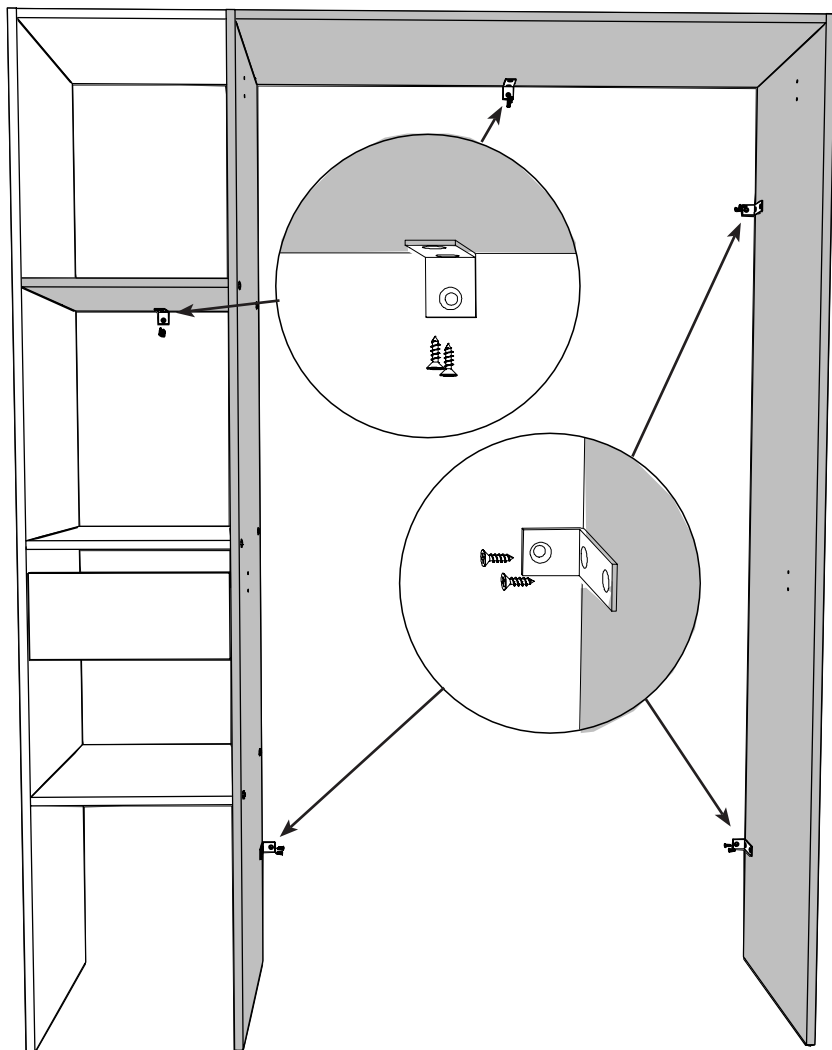
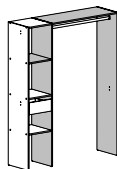


VGXA



x10

x5



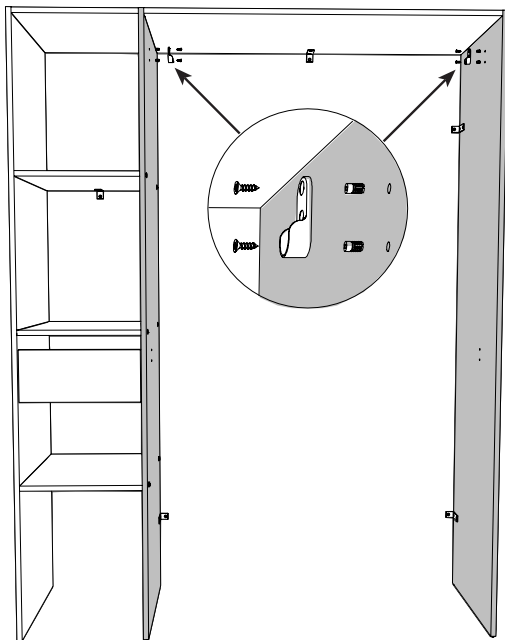
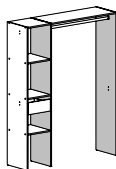
FR Pour votre sécurité : Fixation du meuble au mur

Attention, la fixation doit être réalisée par une personne compétente car cela nécessite des chevilles adaptées à la nature de votre mur.

EN For your safety: the unit should be secured to the wall.

NB this should be carried out by a competent person as you must use the right rawlplug for your type of wall.

24 \$1 x2 ANK x4 VG x4



25 DC 99,3cm x1 WA x16

