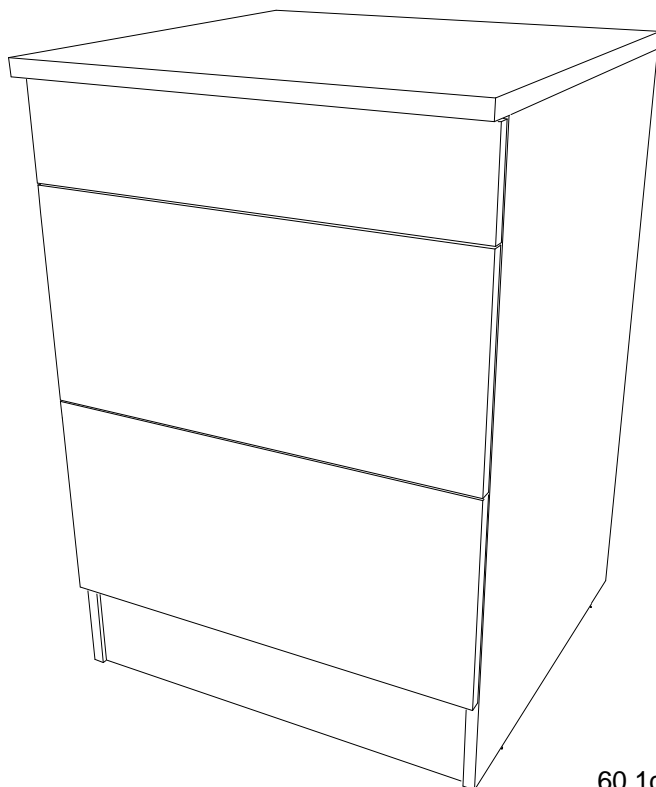




ELEMENT BAS DE CUISINE 60



86.2cm
33 15/16"

60.1cm
23 21/32"

60cm
23 5/8"

FR Remerciements :

Nous vous remercions d'avoir choisi un meuble créé et fabriqué par Ekipa et espérons qu'il vous donnera entière satisfaction.

EN Thanks :

Thank you for choosing furniture designed and manufactured by Ekipa. We hope you are totally satisfied your purchase.

DE Danksagung:

Wir danken Ihnen für den Kauf eines Frankreich von der Ekipa entworfenen und hergestellten Möbelstücks und hoffen, dass Sie es zu Ihrer vollkommenen Zufriedenheit finden werden.

ES Agradecimientos :

Les damos las gracias por haber elegido un mueble diseñado y fabricado por el Ekipa y esperamos que sea de su total agrado.

PT Agradecimentos :

Obrigado por ter escolhido um móvel concebido e fabricado pelo Ekipa, esperando que seja do seu inteiro agrado.

IT Ringraziamenti:

Grazie per avere scelto un mobile progettato e fabbricato dal Ekipa. Speriamo soddisfatti appieno le vostre esigenze.

NL Bedankje:

Wij bedanken u voor de aankoop van een door de Ekipa ontworpen en vervaardigd meubel en hopen dat u er veel plezier aan zult beleven.

CZ Poděkování:

Děkujeme, že jste si vybrali nábytek navržený a vyrobený společností Ekipa. Doufáme, že budete svým nákupem naprosto spokojeni.

HU Köszönet:

Köszönjük, hogy a Ekipa által létrehozott és gyártott bútort választott, reméljük, hogy elégedett lesz a termékkel.

PL Podziękowania:

Dziękujemy za wybór mebli stworzonych i wyprodukowanych przez Ekipa. Mamy nadzieję, że będziecie Państwo w pełni zadowoleni z zakupu.

RO Mulțumiri:

Vă mulțumim că ați ales un articol de mobilier conceput și fabricat de Ekipa și sperăm că veți fi pe deplin satisfăcuți de acesta.

RU Благодарность:

Мы благодарим вас за то, что вы выбрали мебель, созданную и произведенную Групп Паризо, и надеемся, что вы будете полностью удовлетворены нашей продукцией.

SK Pod'akovanie:

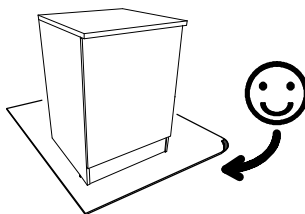
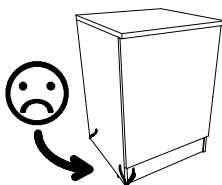
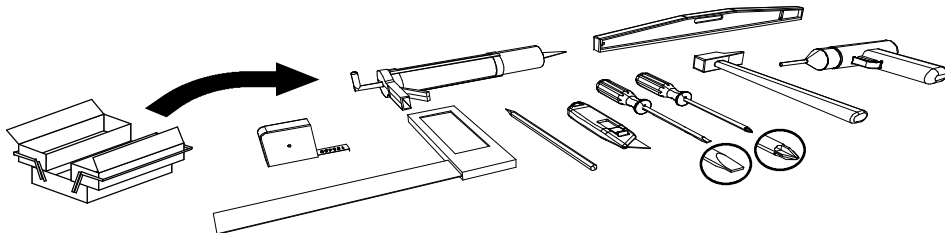
Ďakujeme, že ste si vybrali nábytok navrhnutý a vyrobený spoločnosťou Ekipa. Dúfame, že budete svojím nákupom absolútne spokojní.

TR Teşekkür ederiz:

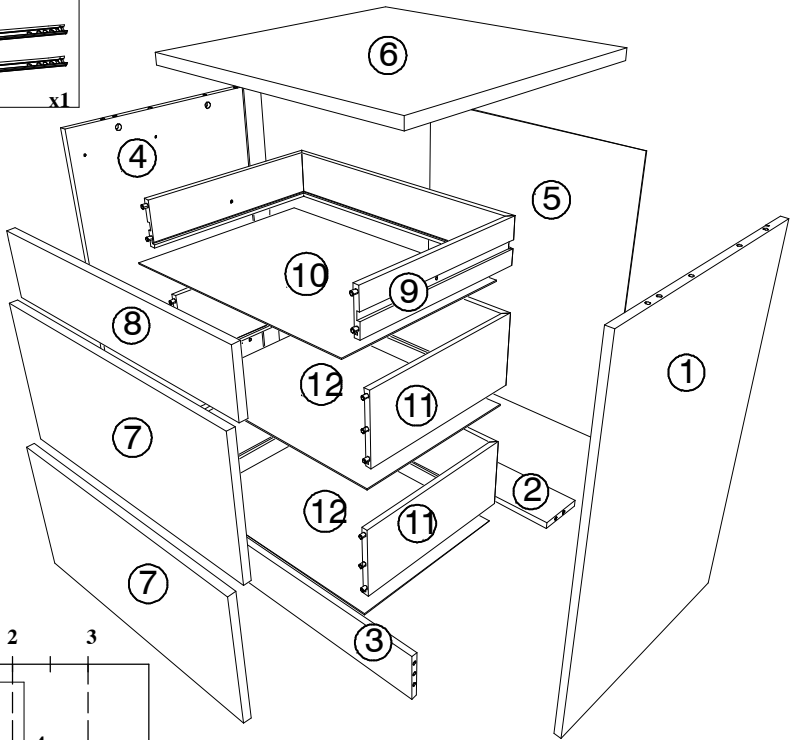
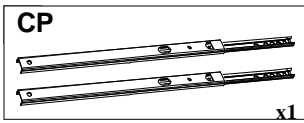
Ekipa tarafından tasartanan ve üretilen bu mobilyayı seçtiğiniz için teşekkür ederiz. Ürünümüzden memnun kalmanhizi ümit ederiz

AR شكر:

نشكركم لاختياركم هذه القطعة من الأثاث وتصنيع مجموعة باريزو Ekipa ونتمنى أن تتل رضاهم.



contact@parisot.com



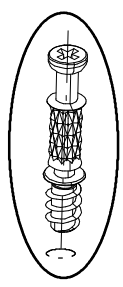
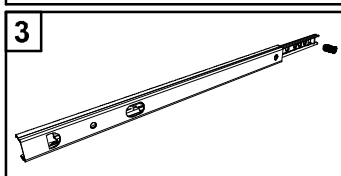
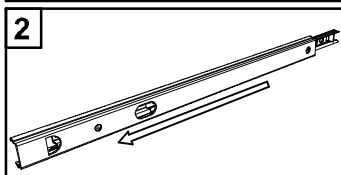
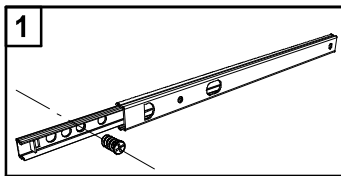
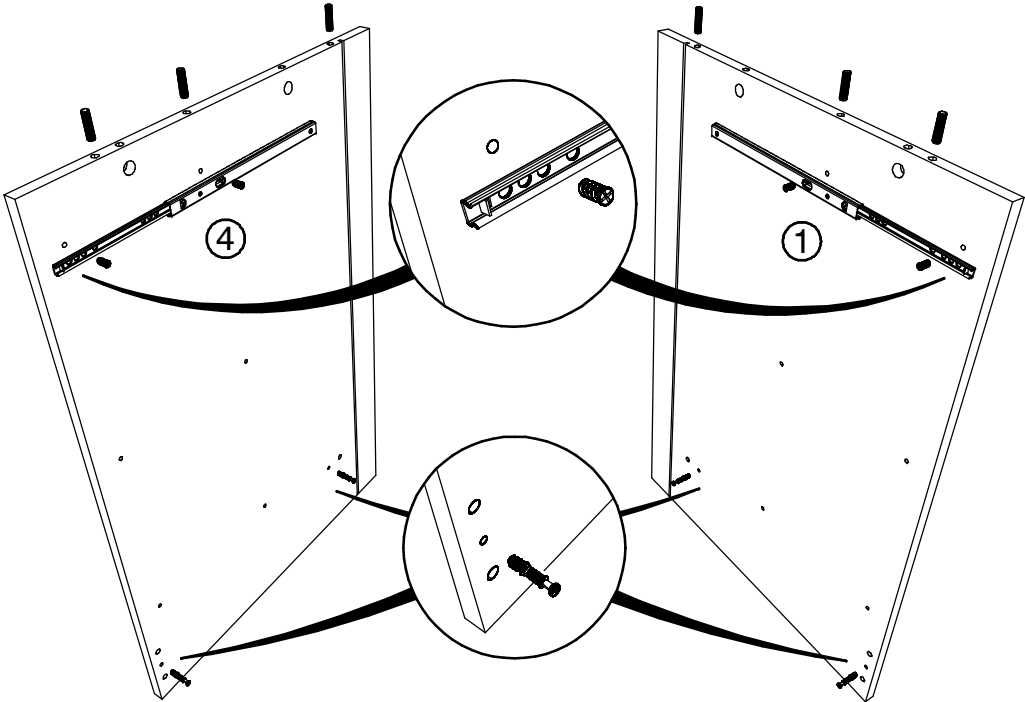
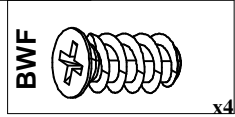
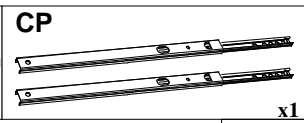
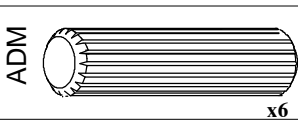
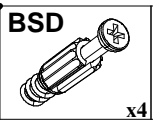
0 1 cm 2 3

VG		x4
VR		x2
BWF		x12
VAF8		x2
VI		x8
WF		x2
ADM		x12

Rep	Qté	mm			inch		
01	1	838	560	16	32 63/64	22 3/64	5/8
02	1	568	115,5	16	22 23/64	4 35/64	5/8
03	1	568	128	16	22 23/64	5 3/64	5/8
04	1	838	560	16	32 63/64	22 3/64	5/8
05	1	720	580	2,5	28 11/32	22 53/64	3/32
06	1	601	600	22	23 21/32	23 5/8	5/8
07	2	597	285	16	23 1/25	11 7/32	5/8
08	1	597	125	16	23 1/25	4 59/64	5/8
09	1	1349	80	12	53 7/64	3 5/32	15/32
10	1	545	394	2,5	21 29/64	15 33/64	3/32
11	2	1313	160	12	51 11/16	6 19/64	15/32
12	2	529	384	2,5	20 53/64	15 1/8	3/32

BR		x2	PB		x3	PAS		x3
ZH		x4	EP		x2	XA		x1
PA		x5	CF		x2	BSD		x8
						AI		x8

1



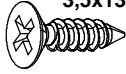
2

BWF



x8

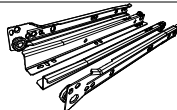
VG



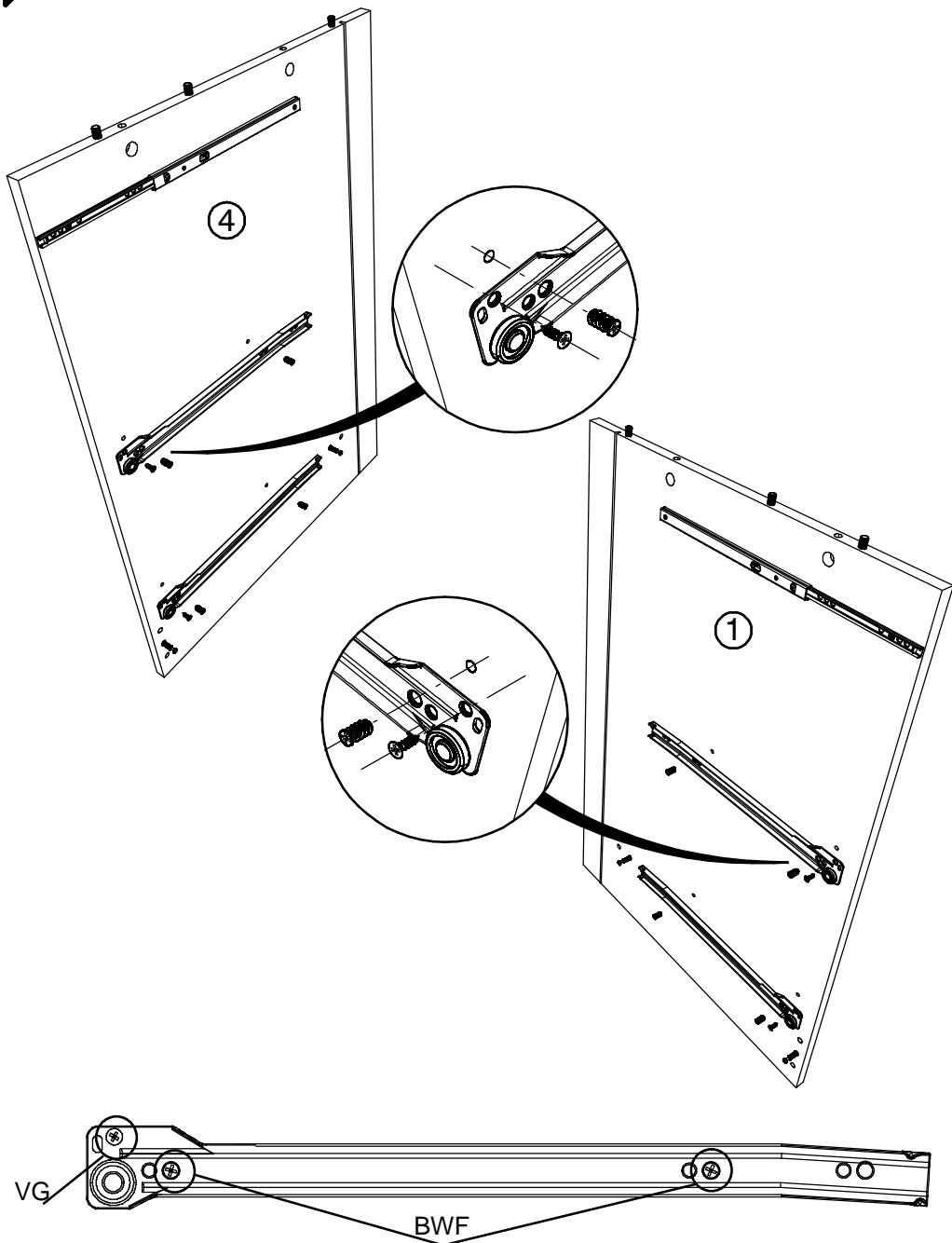
3,5x13

x4

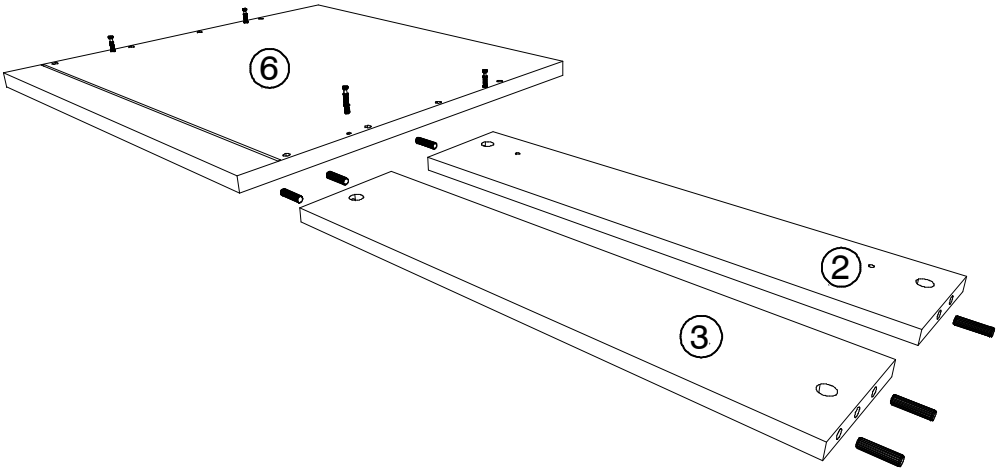
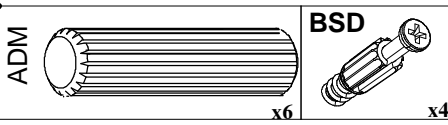
BR



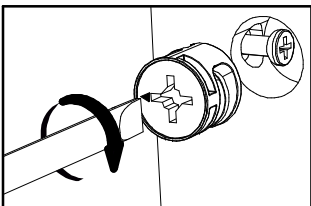
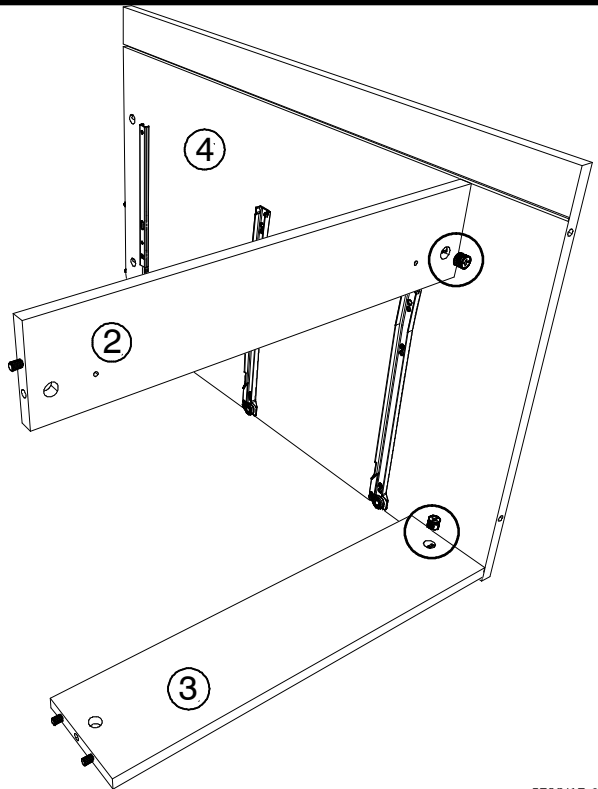
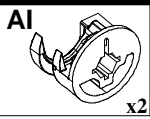
x2



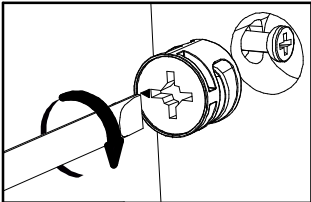
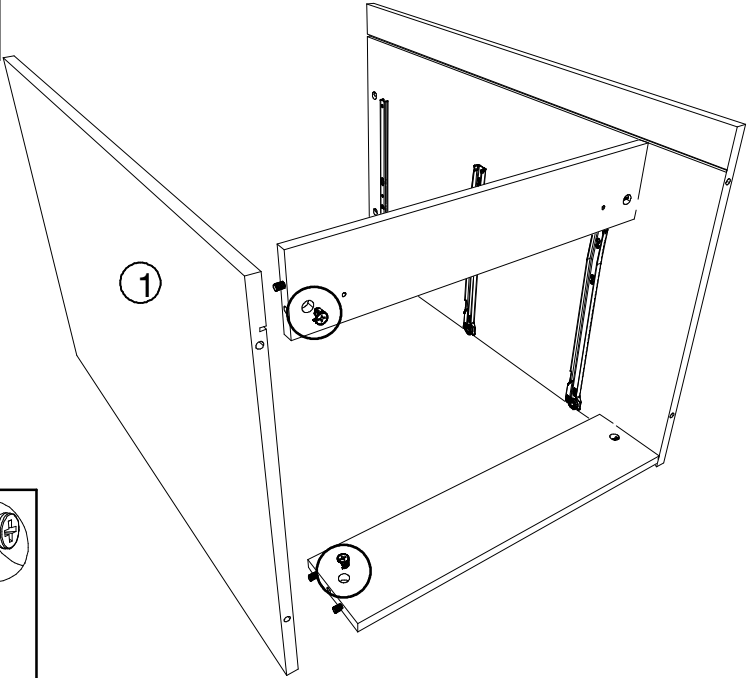
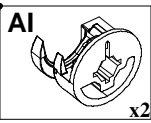
3



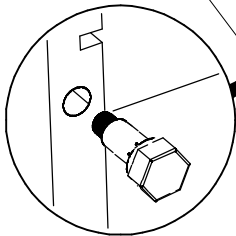
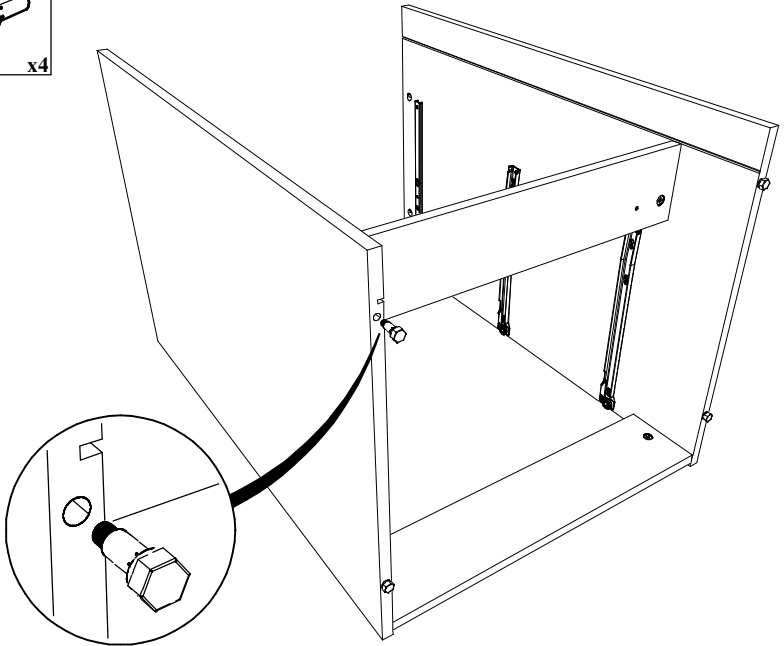
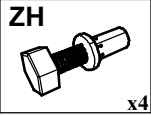
4

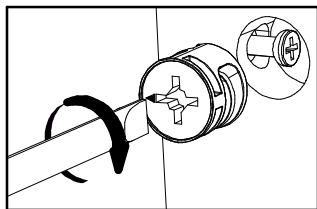
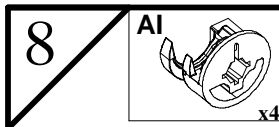
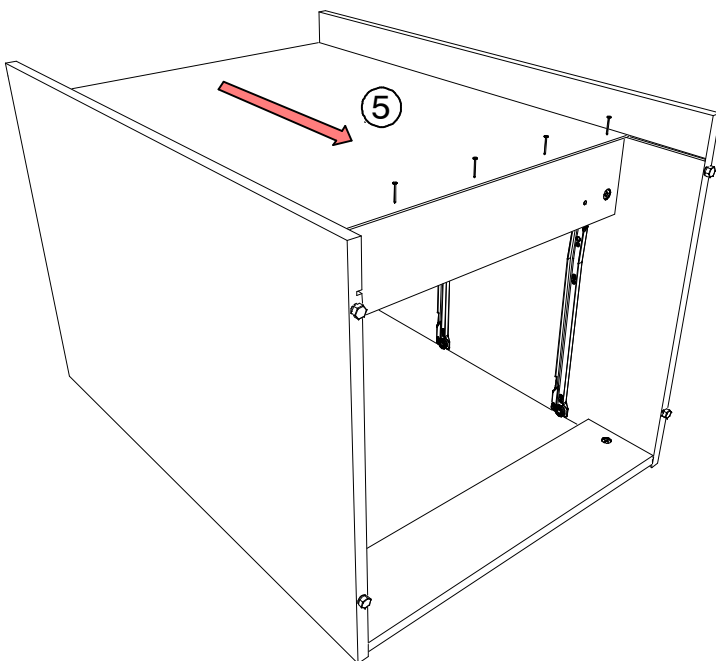
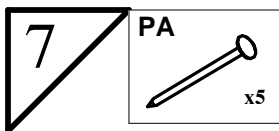


5



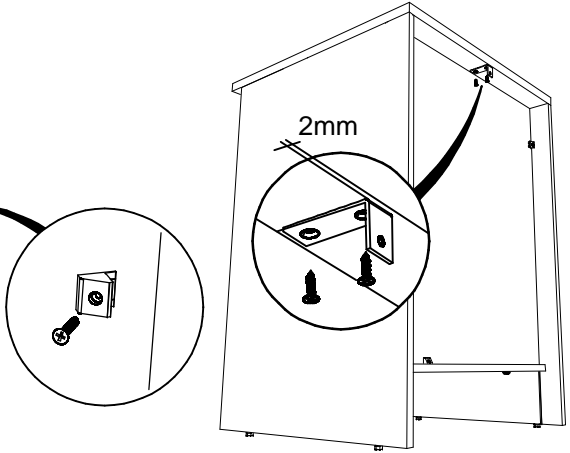
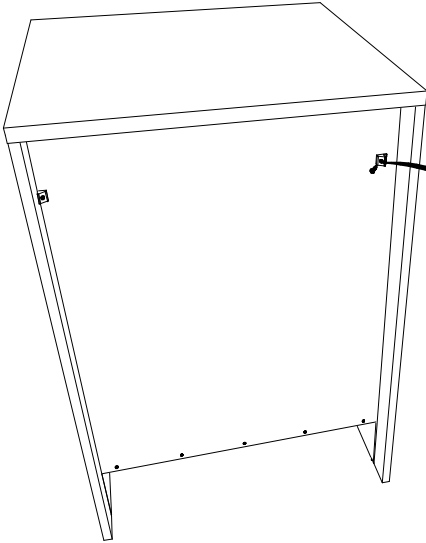
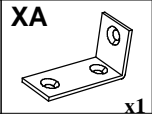
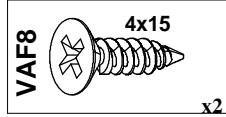
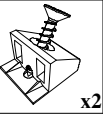
6





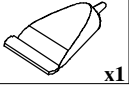
9

EP

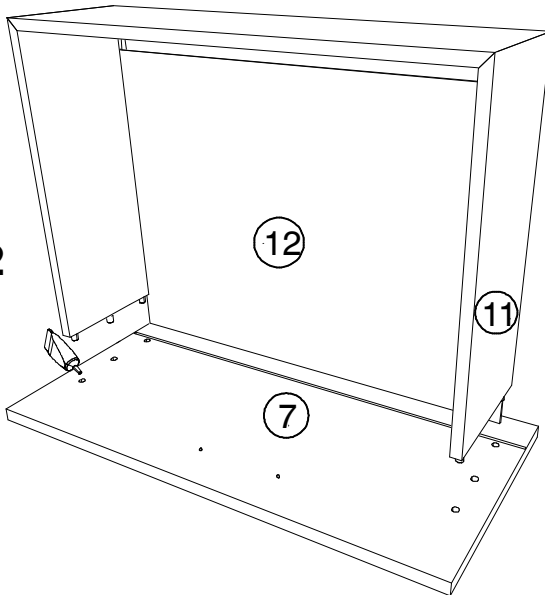


10

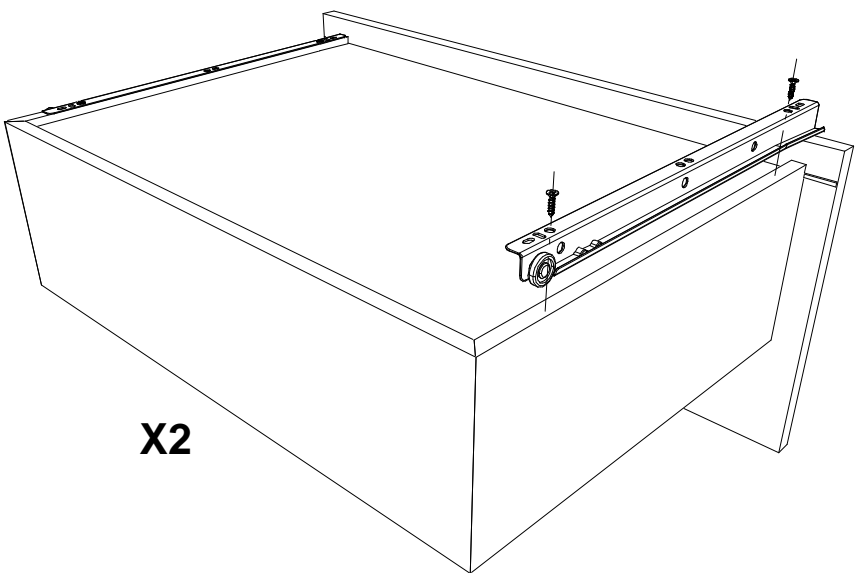
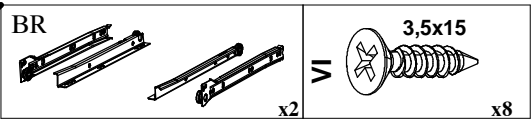
CF



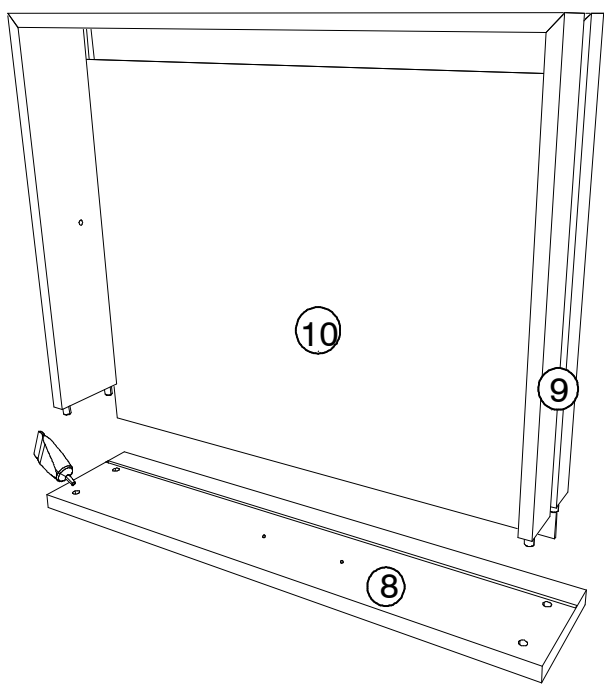
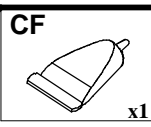
X2



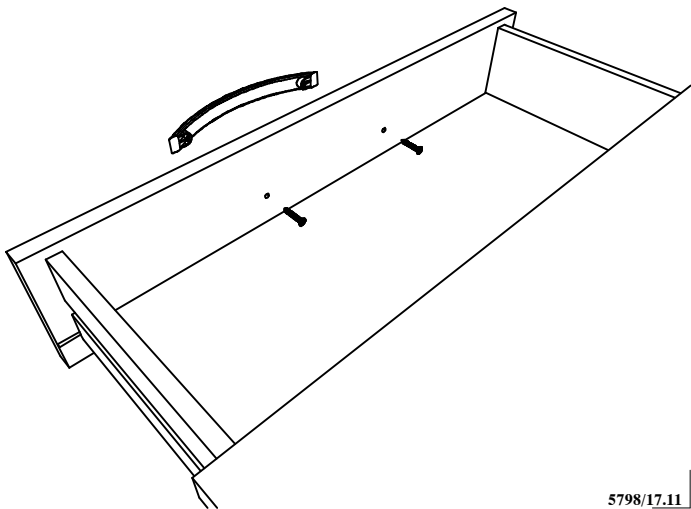
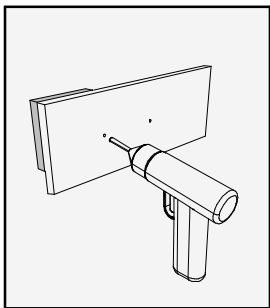
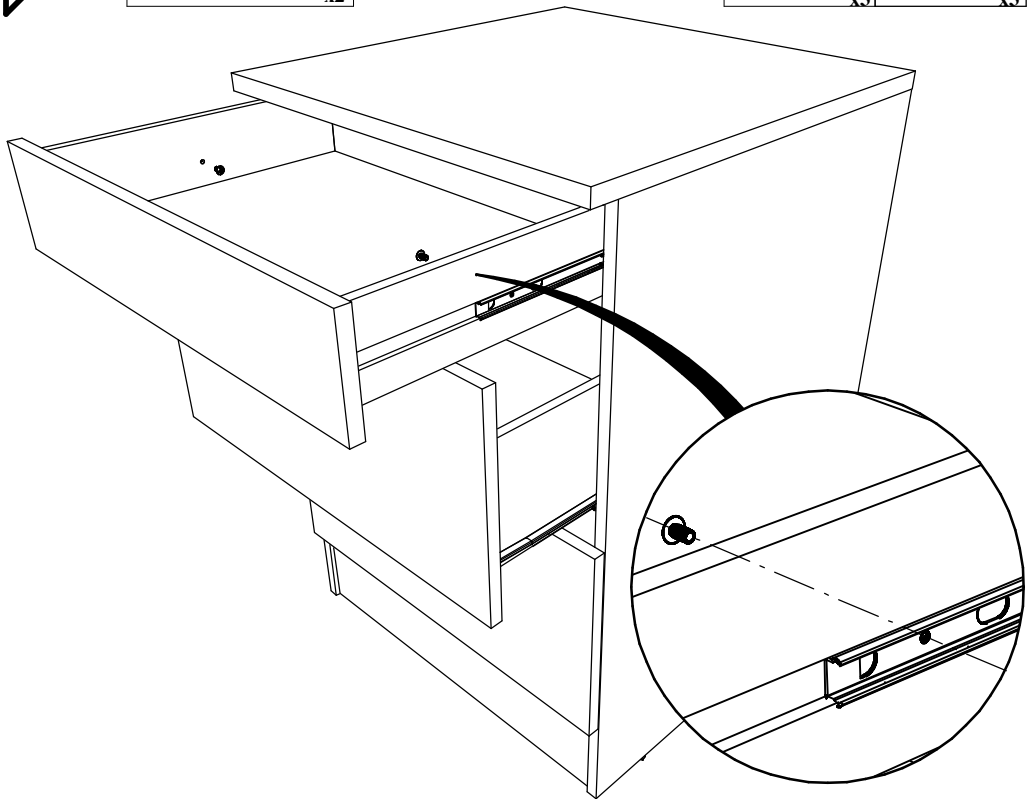
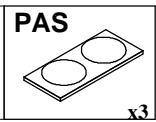
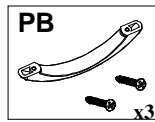
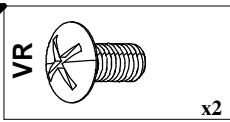
11



12



13



14

FR Pour votre sécurité : Fixation du meuble au mur
Attention, la fixation doit être réalisée par une personne compétente car cela nécessite des chevilles adaptées à la nature de votre mur.

EN For your safety: the unit should be secured to the wall.
NB this should be carried out by a competent person as you must use the right rawlplug for your type of wall.

