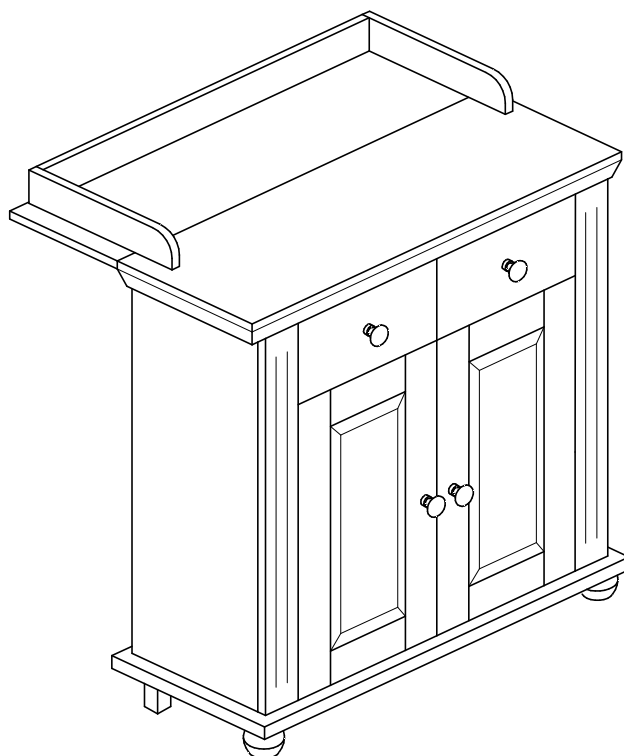
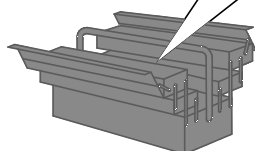
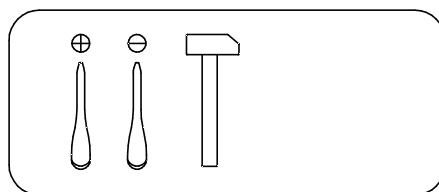
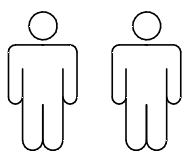


Art. Nr. 36395-17-5, 36395-A7-5



- | | | | |
|-----------|------------------------------------|-----------|--------------------------------|
| D | Montageanleitung | GB | Assembly instructions |
| FR | Notice de montage | IT | Istruzioni di montaggio |
| NL | Handlieding voor de montage | PL | Instrukcja montażu |
| CZ | Montážní návod | SK | Návod na montáž |
| HU | Szerelési útmutató | RO | Instrucțiuni de montaj |
| TR | Montaj talimatı | RU | Инструкция по монтажу |



POL-POWER Sp. Z o.o

ul. Poznańska, 113 A
PL 62-052 Komorniki
Tel. +48 61 810 31
e-mail: info@pol-power.pl

POL-POWER

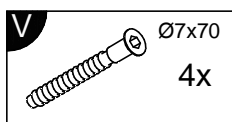
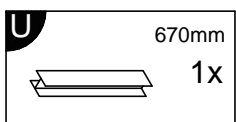
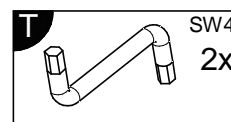
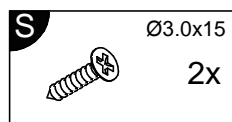
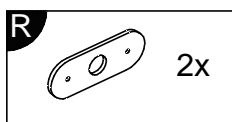
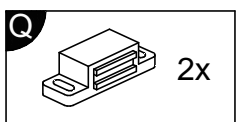
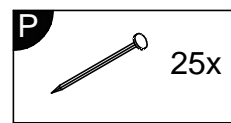
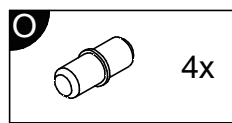
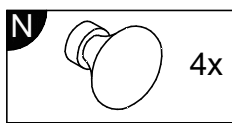
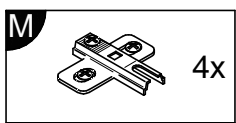
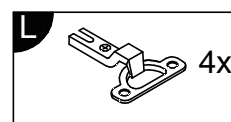
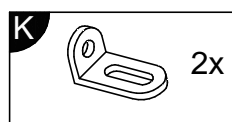
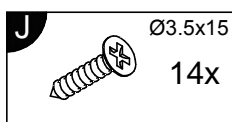
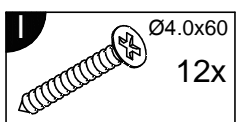
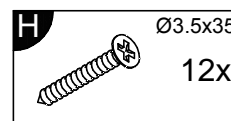
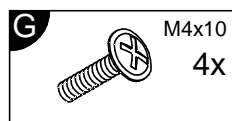
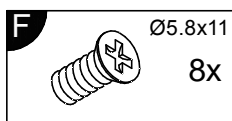
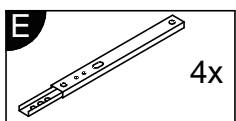
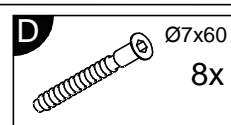
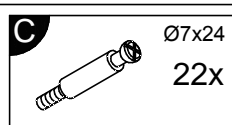
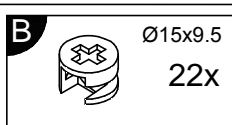
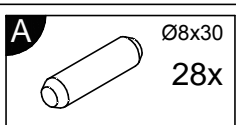
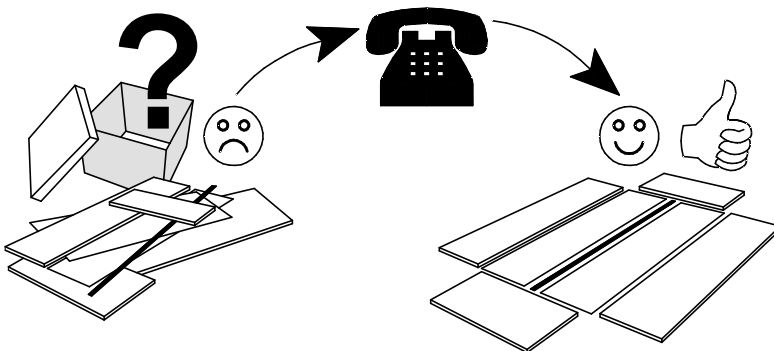
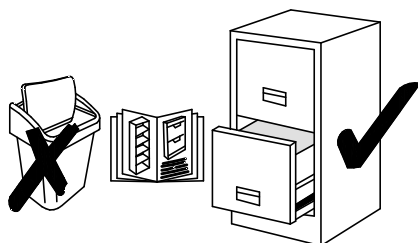
Verkausbüro Deutschland
Pyrmonter Strasse 78
D-32676 Lügde
Tel. +49 (0) 5281 947 752
e-mail: polpower@web.de

Service · Dienstverlening · Serwis · Servis · Сервисная служба

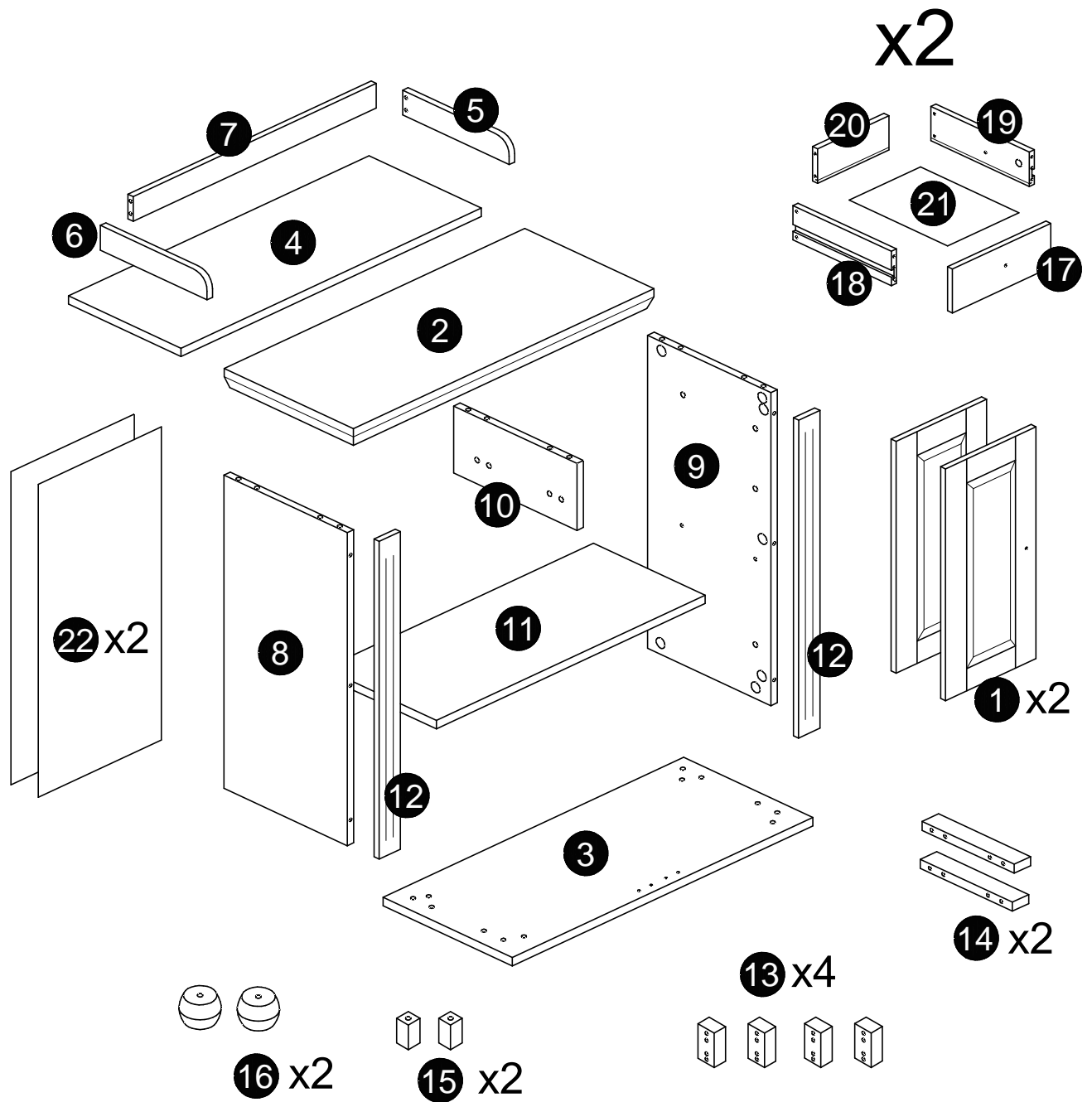
Name · Naam · Nazwa · Isim · Название

Nr. · No. · Номер

Typ · Type · Tip · Тип



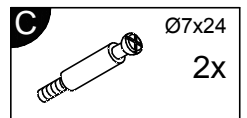
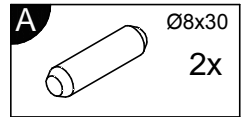
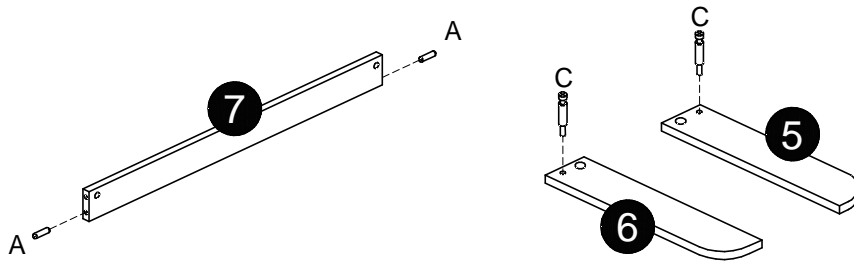
Colli 1



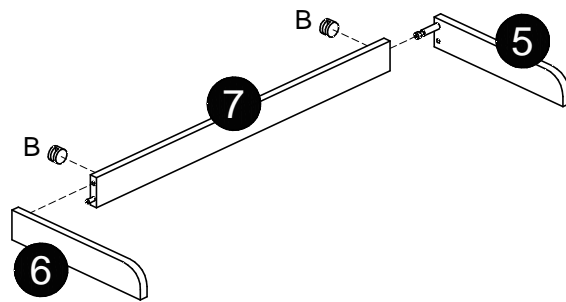
Nr	Size/MaB (mm)	Qty	✓	Colli
1	678 x 355 x 18	2		1/1
2	930 x 413 x 44	1		1/1
3	900 x 400 x 27	1		1/1
4	930 x 340 x 14	1		1/1
5	560 x 80 x 14	1		1/1
6	560 x 80 x 14	1		1/1
7	794 x 75 x 14	1		1/1
8	835 x 345 x 14	1		1/1
9	835 x 345 x 14	1		1/1
10	164 x 355 x 14	1		1/1
11	829 x 340 x 18	1		1/1
12	835 x 80 x 14	2		1/1
13	72 x 66 x 45	4		1/1
14	328 x 66 x 24	2		1/1

Nr	Size/MaB (mm)	Qty	✓	Colli
15	60 x 40 x 40	2		1/1
16	60 x 80 x 80	2		1/1
17	355 x 150 x 18	2		1/1
18	310 x 94 x 12	2		1/1
19	310 x 94 x 12	2		1/1
20	308 x 94 x 12	2		1/1
21	305 x 317 x 4	2		1/1
22	883 x 424 x 4	2		1/1

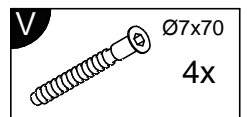
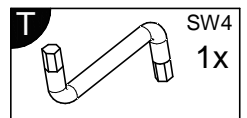
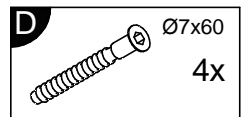
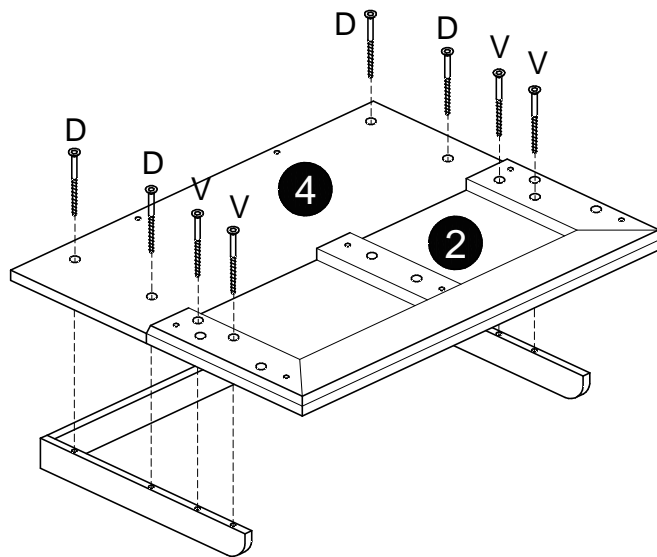
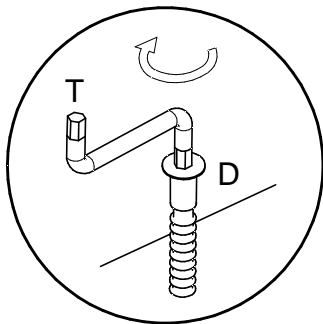
1



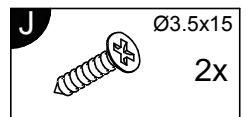
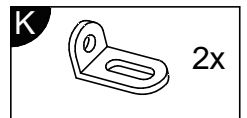
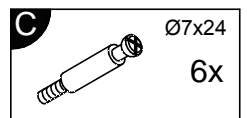
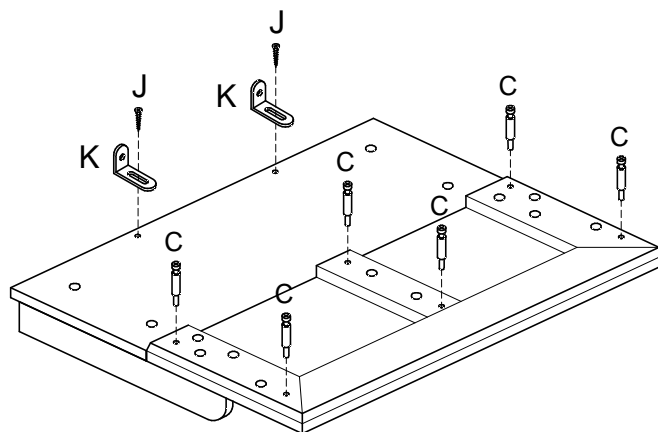
2



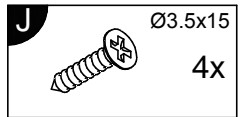
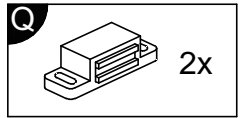
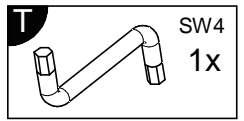
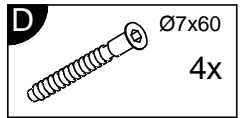
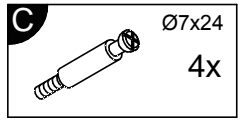
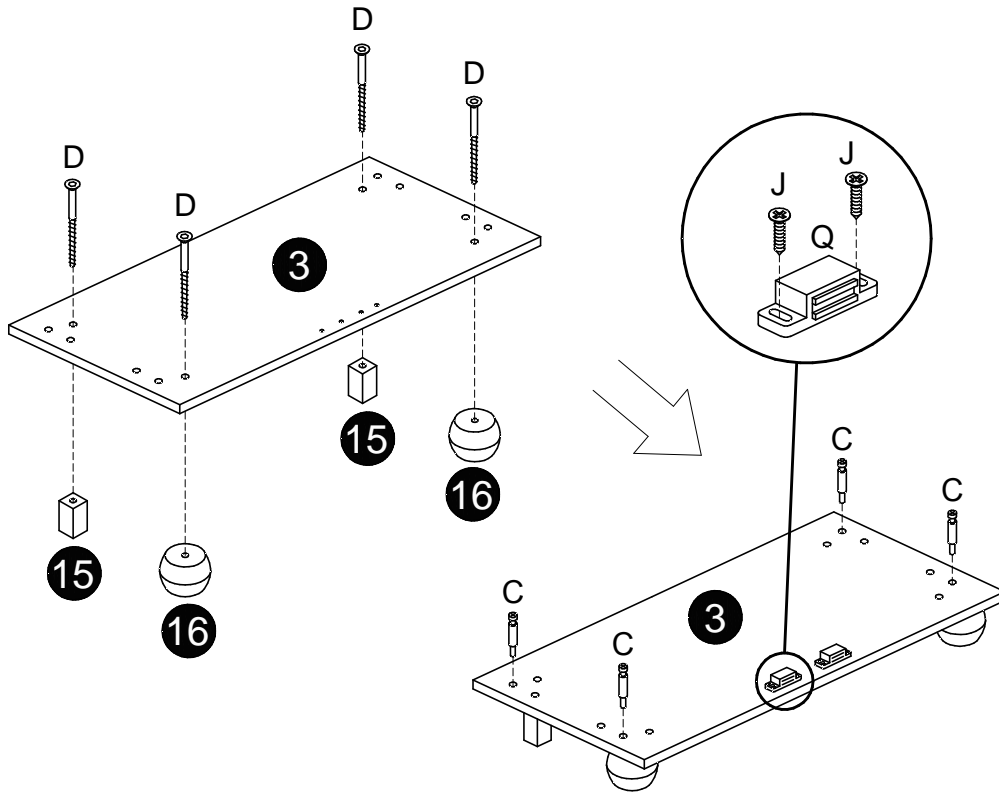
3



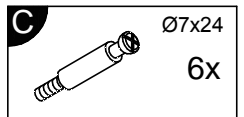
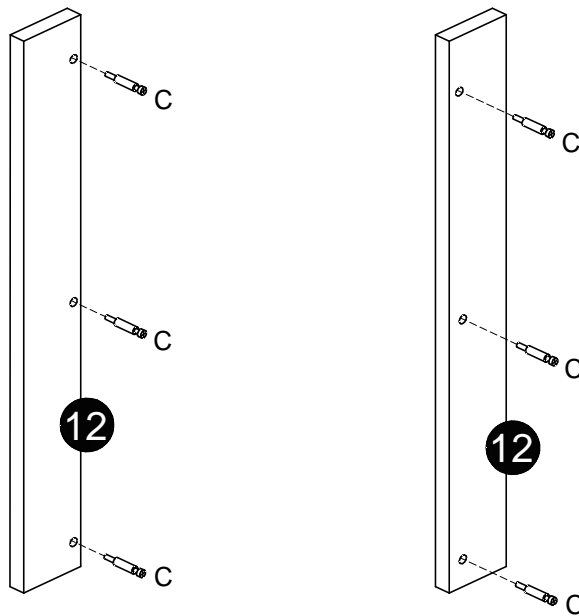
4

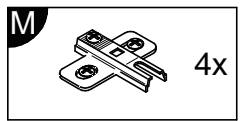
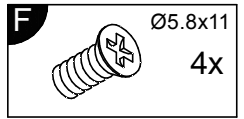
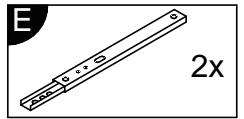
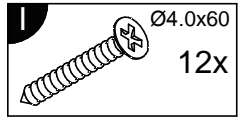
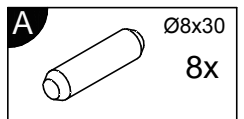
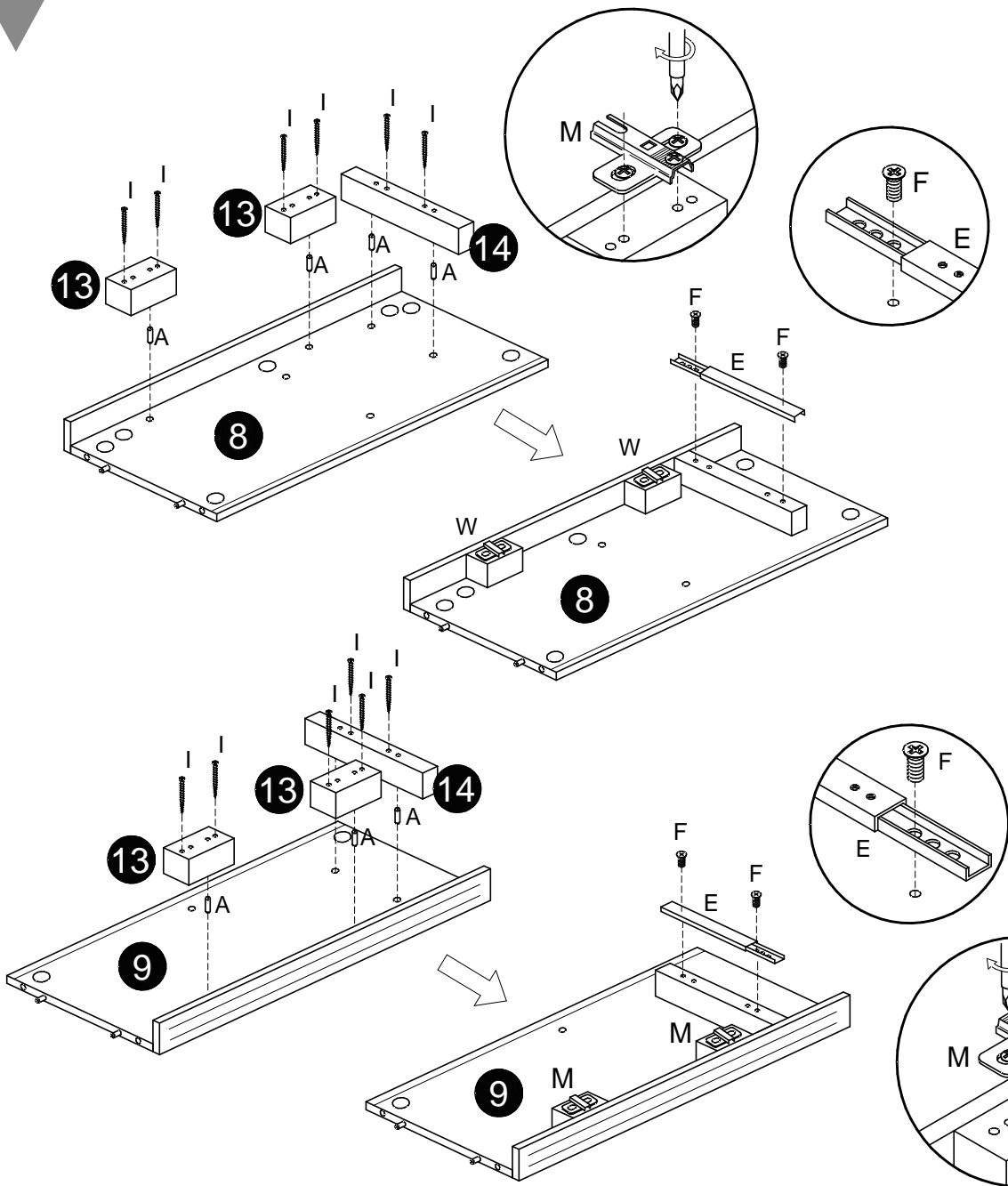
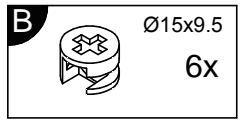
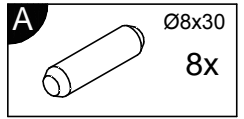
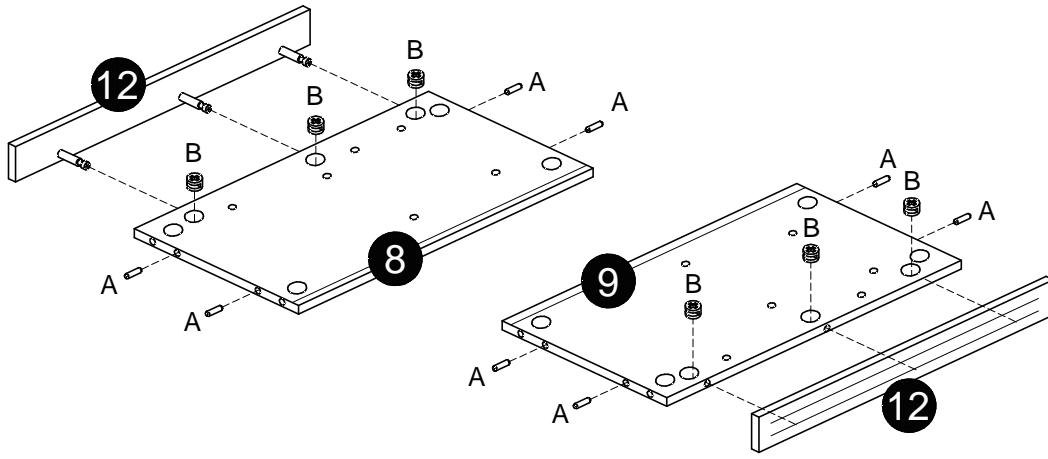


5

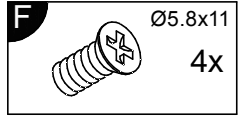
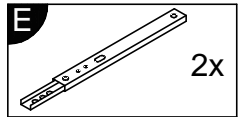
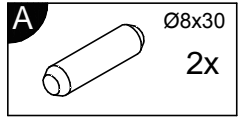
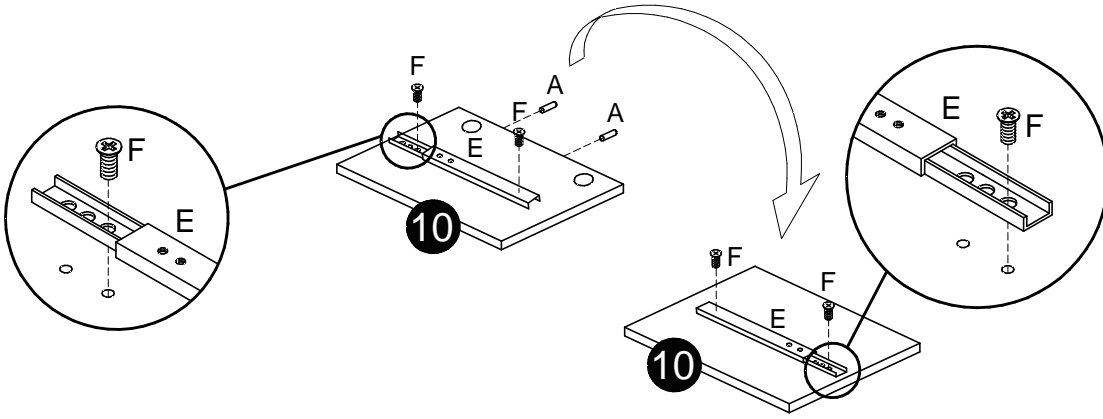


6

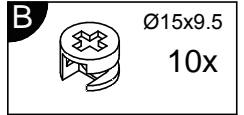
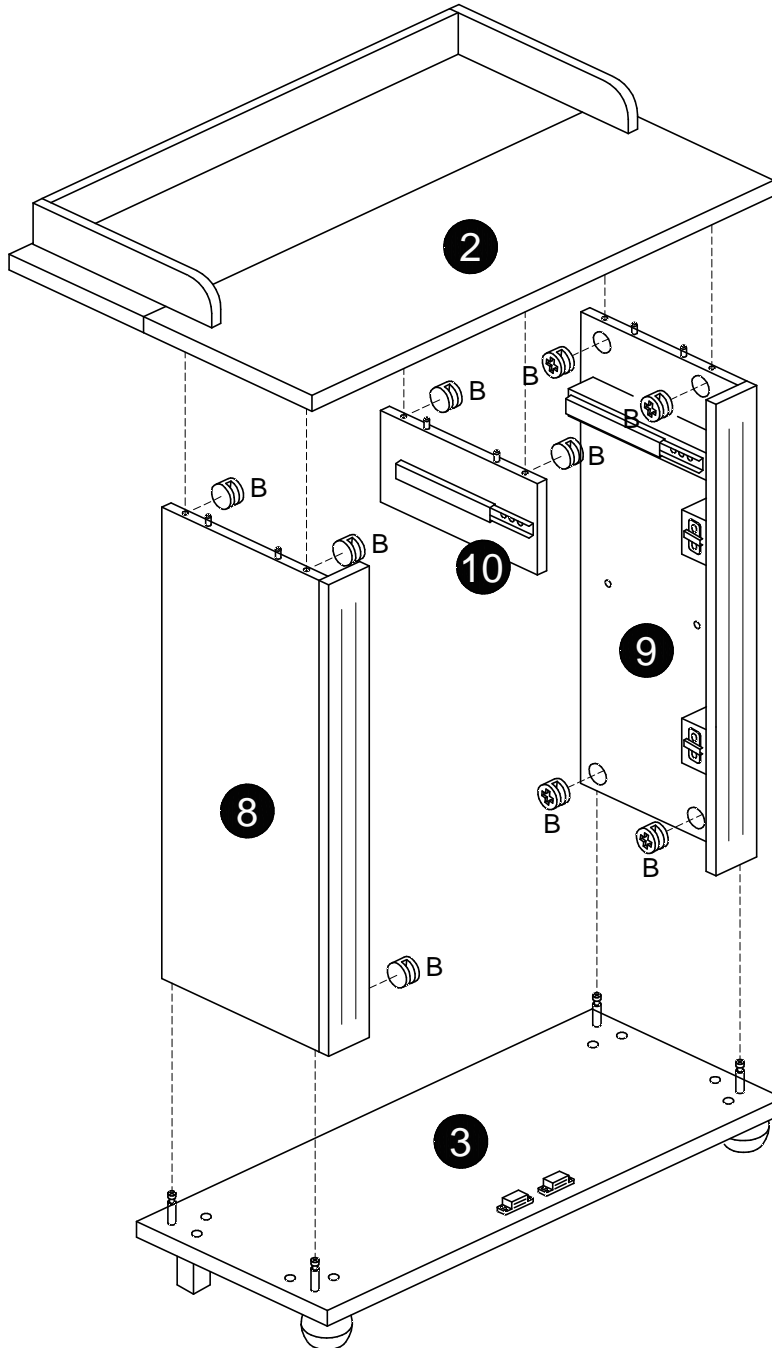




9

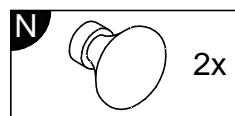
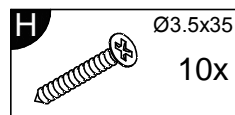
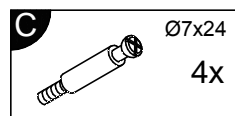
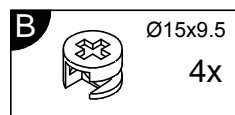
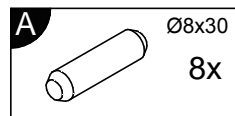
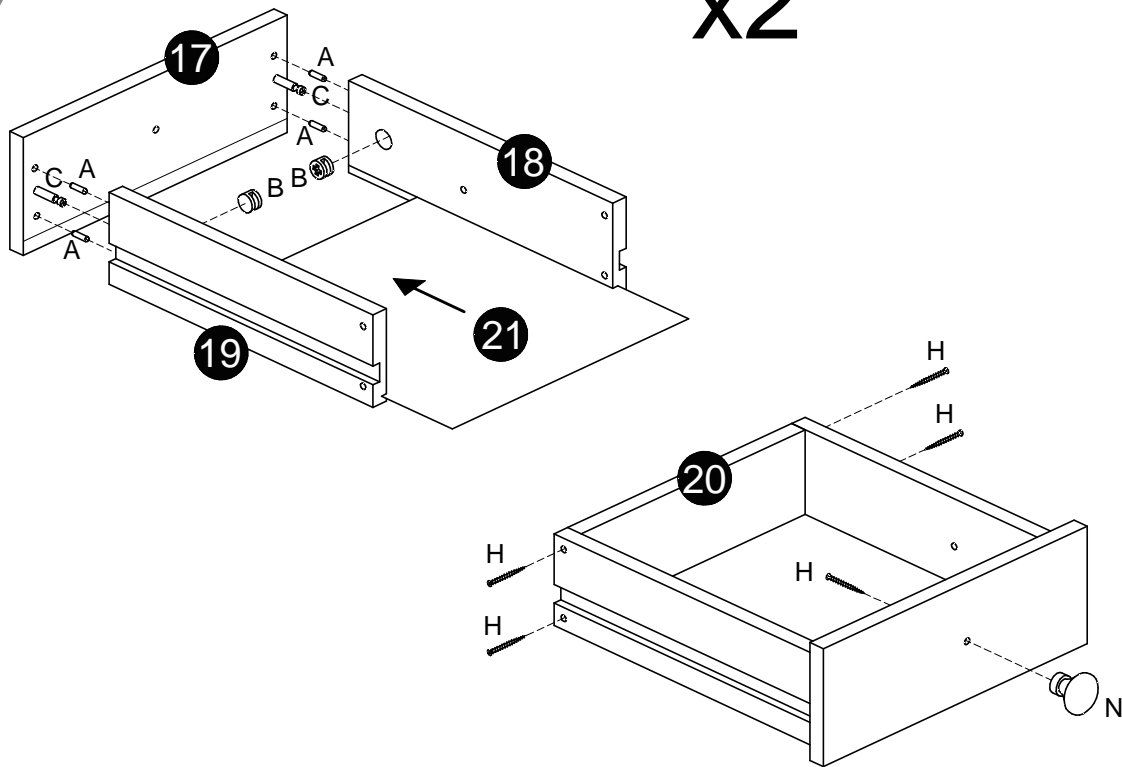


10

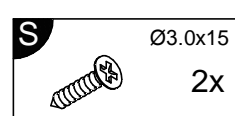
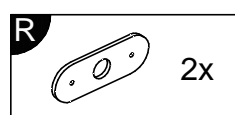
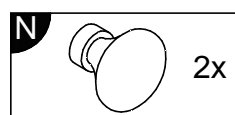
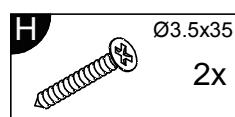
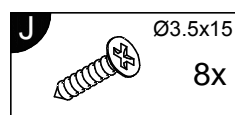
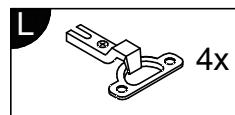
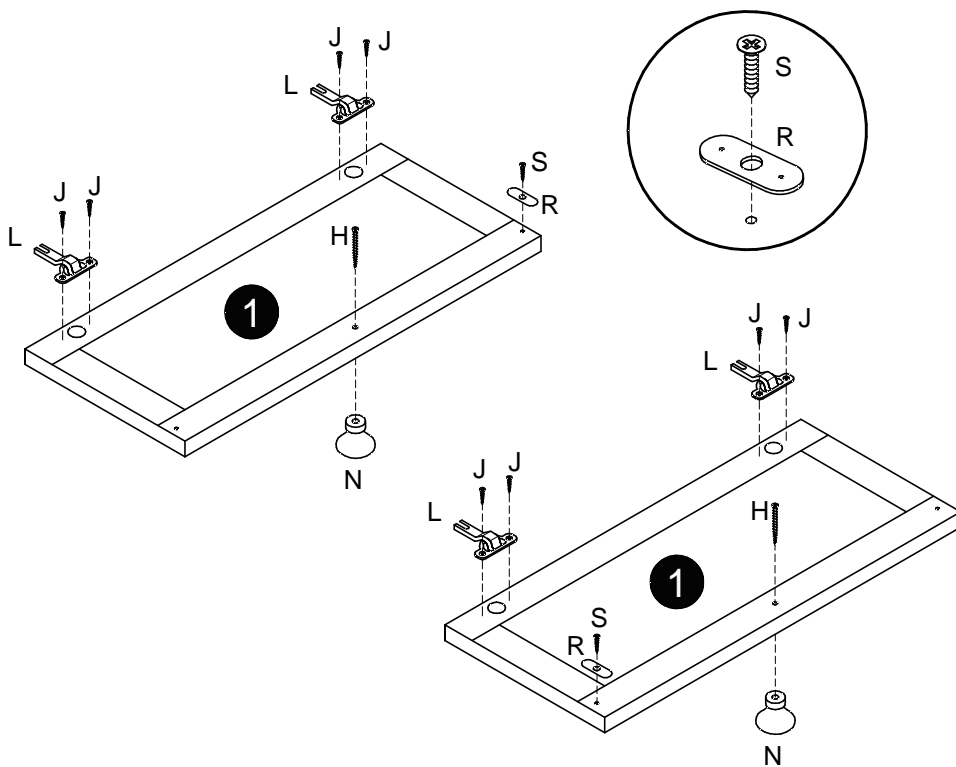


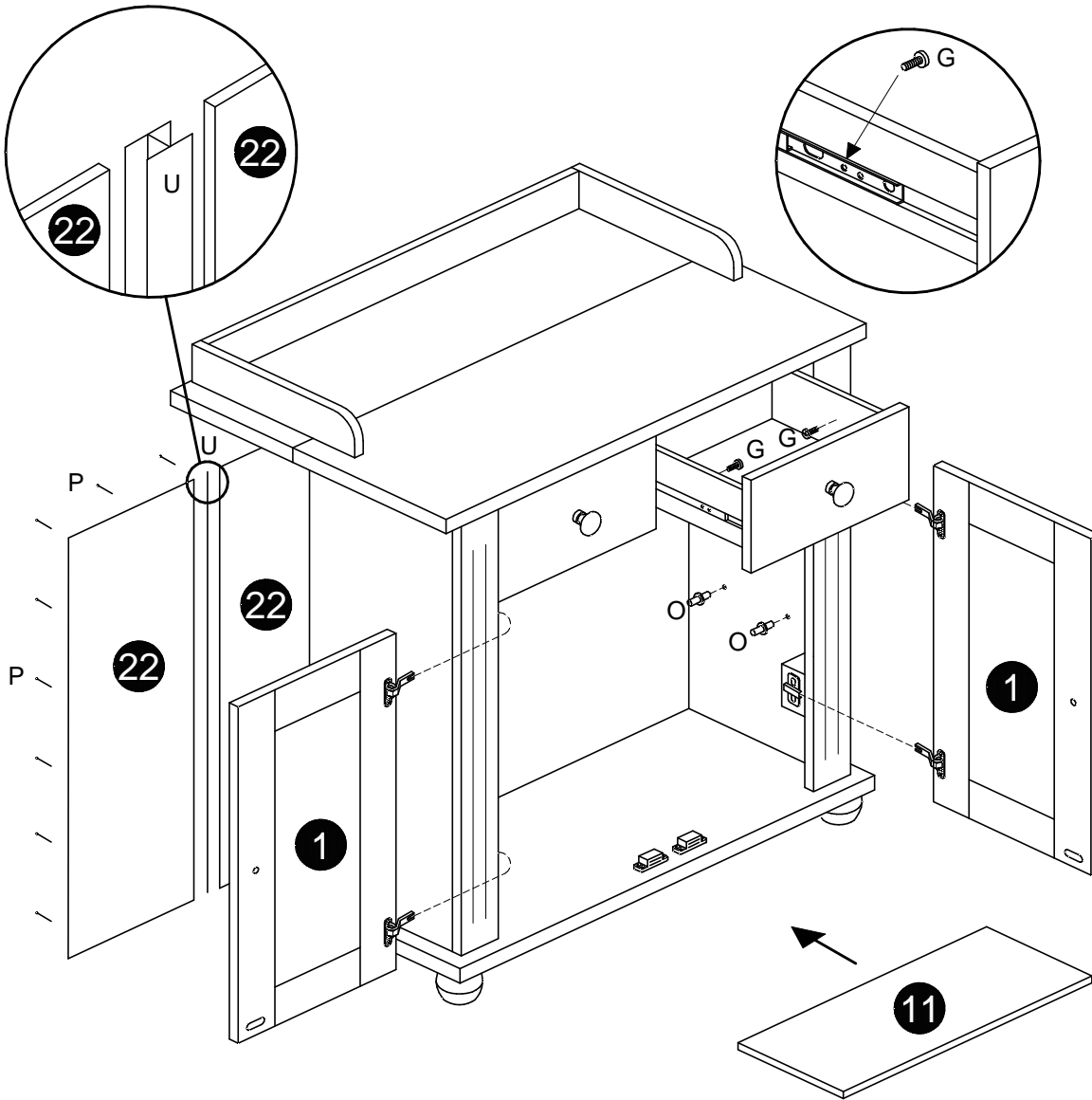
11





x2

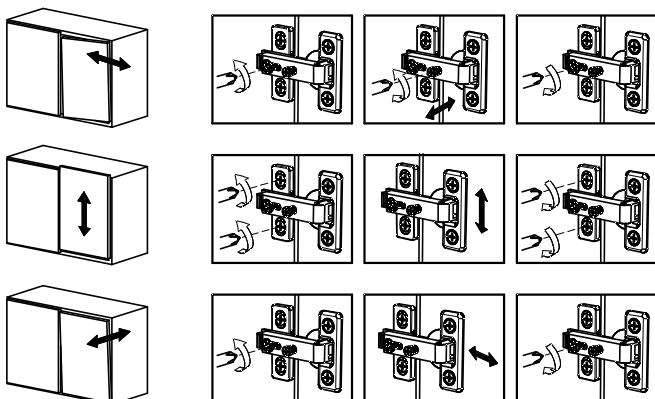
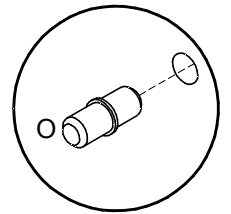


12





- O**  4x
- G**  M4x10
4x
- U**  670mm
1x
- P**  30x



Achtung * Attention * Opgeliet * Uwaga * Dikkat * Внимание	
(D)	Wandbefestigung dient als kippschutz - unbedingt anbringen! Bei einigen Wandtypen kann ein Spezialdübel erforderlich sein!
(GB)	The wall fastening serves to prevent tipping - be absolutely sure to mount it! For certain wall types, a special dowel may be necessary!
(NL)	Bevestiging aan de muur dient als kantelbescherming - zeker en vast bevestigen! Bij enkele muurtypen is een speciale plug misschien vereist!
(PL)	Macowanie do ściany jest jednocześnie zabezpieczeniem przed przewróceniem - koniecznie zamontować! Do niektórych rodzajów ścian konieczne mogą być specjalne wkrety!
(TR)	Duvardaki sabitleme, devrilmeye karşı bir emniyet tedbiridir ve mutlaka monte edilmelidir! Bazi duvar tiplerinde bunun için özel bir dübel gerekli olabilir!
(RU)	Обязательно установите крепление к стене во избежание опрокидывания! Для некоторых типов стен может потребоваться специальный дюбель!