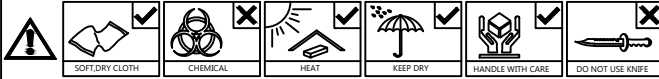


ASSEMBLY INSTRUCTION

WR 80169-S5V - ELVIS KLEERKAST / ARMOIRE 2 D/P / 2 DOORS WARDROBE

- ~ Before assembly, please read the instructions ~
- ~ Keep these instructions for future reference ~
- ~ Follow these steps to assemble the product ~



ALGEMENE ONDERHOUDSVOORSCHRIFTEN :

Om de tafelbladen te beschermen mogen geen hete pannen, kaarsen of andere hete glazen op het oppervlakte geplaatst worden, gebruik hiervoor een beschermende onderligger.

Reinigen van oppervlaktes : met licht vochtige doek of zeemvel reinigen en direct droog wrijven. Zeker geen vocht laten staan op de oppervlaktes.

Gebruik van ruwe materialen zoals schuurspons, schuurmiddelen, chemische producten zoals verdunners ammoniak of boenwas zijn niet toegelaten.

Ook geen siliconen houdende producten aanwenden zoals pledge enz.

Garantie : Indien bovenstaande voorschriften niet gevolgd worden vervalt de garantie.

INFORMATION GENERALE D'ENTRETIEN :

Pour la protection de la surface des tables et autres éviter de mettre des casseroles chaudes ainsi que des bougies ou verres chaudes (thé) sur la surface sans protection.

L'entretien des surfaces : Utilisez un chiffon légèrement humide et séchez aussitôt.

Jamais laisser des liquides sur les surfaces, les meubles ne sont pas adaptés pour un emplacement dans des pièces humides.

Des éponges abrasives, tout produits chimiques : ammoniac, detergent, diluent; ou cirage et produits d'entretien comme Pledge sont interdit.

Garantie : La garantie expire si les prescriptions d'entretien générale ne sont pas respecter.

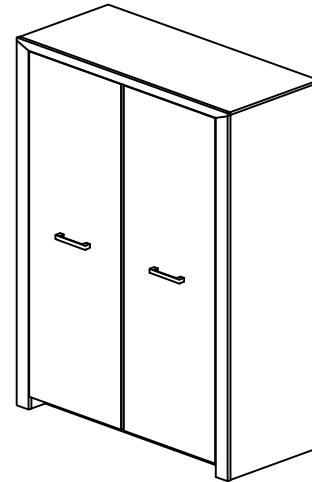
MAINTENANCE PRESCRIPTIONS :

To protect the table tops never put hot items on these surfaces.

Clean with a slightly wet cloth and wipe dry immediately. Never let water or other wet items on the table tops, this furniture is not suitable for wet locations.

Do not use solvent, thinner, or other chemical products to clean.

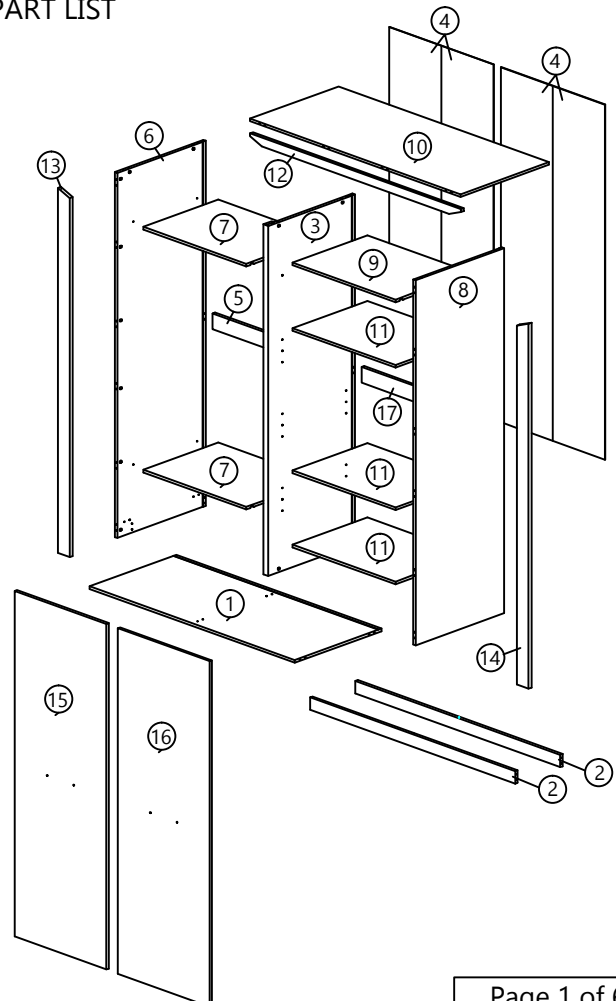
Warranty : Expires if above prescriptions are not respected.



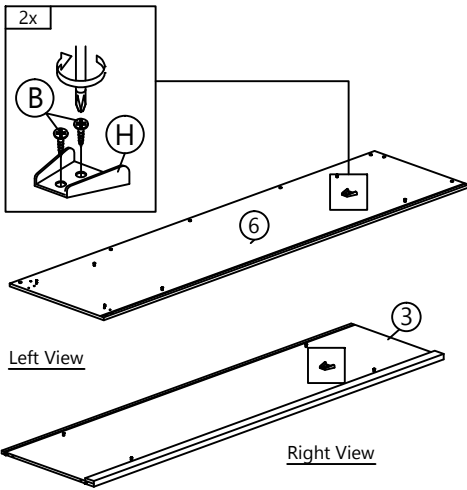
HARDWARE LIST



A PLASTIC DOWEL 8X25 46pcs	B CB SCREW M3.5X16 68pcs	C CB SCREW M3.5X20 52pcs	D1 MINIFIX 5654 (SCREW) 28pcs	D2 MINIFIX 5654 (HOUSING) 28pcs	E1 SHELF KD VB3500 (SCREW) 12pcs	E2 SHELF KD VB3500 (HOUSING) 12pcs	F PVC SHELF SUPPORT 12pcs
G ABS DRAWER PIN 56MM 8pcs	H V-BRACKET 2pcs	I L-BRACKET 4pcs	J T-BRACKET 2pcs	K HINGES 7/8" 8pcs	L CAP 24pcs	M PLASTIC PIN 8pcs	N POWER NAIL 5/8" 12pcs
O HANDLE VSC19 (BLACK) 2pcs	P P/H SCREW M4X24 4pcs	Q PLASTIC CORNER BLOCK 8pcs	R ALLEN KEY 1pc	S CHROME PIPE (612MM) 1pc			

PART LIST

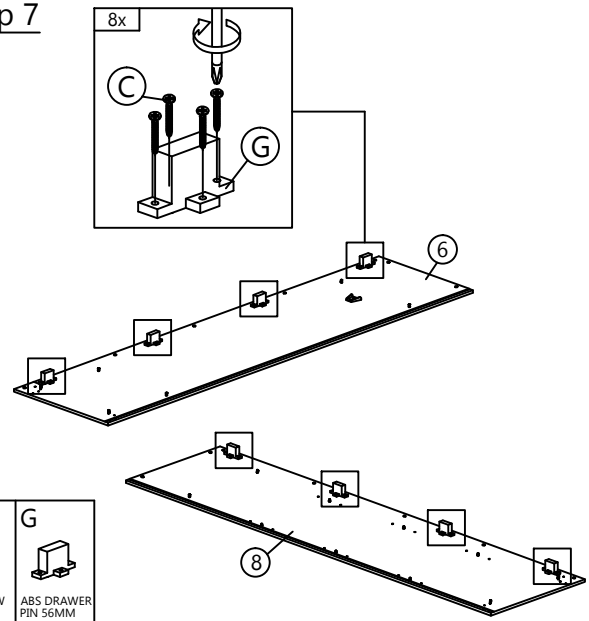




Step 6



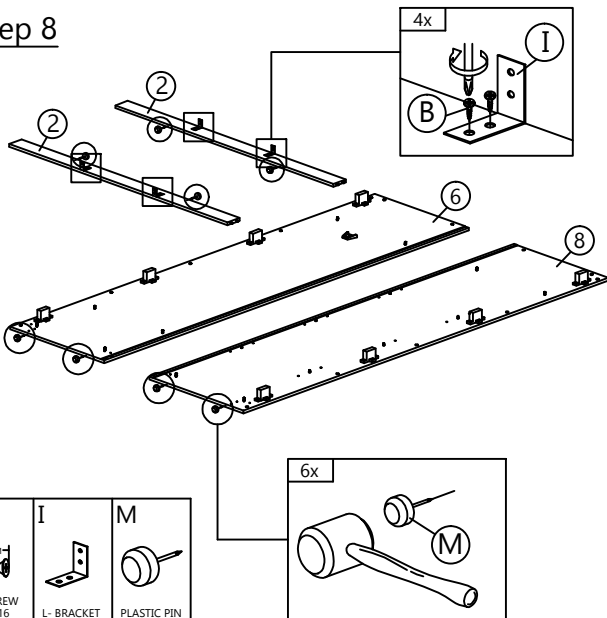
B	H
	
CB SCREW M3.5X16	V-BRACKET
4 pcs	2 pcs




Step 7



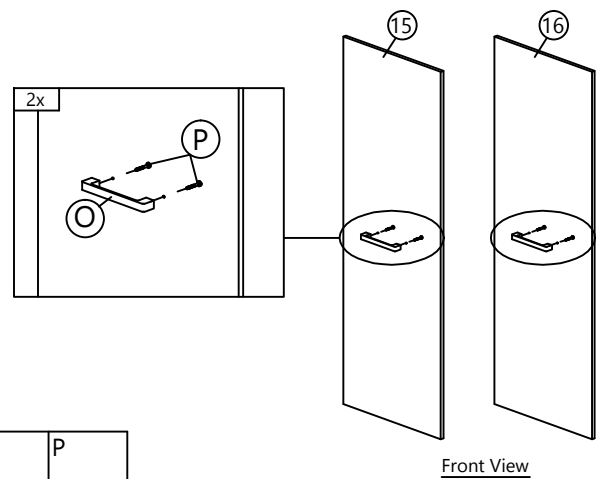
C	G
	
CB SCREW M3.5X20	ABS DRAWER PIN 56MM
32 pcs	8 pcs



Step 8



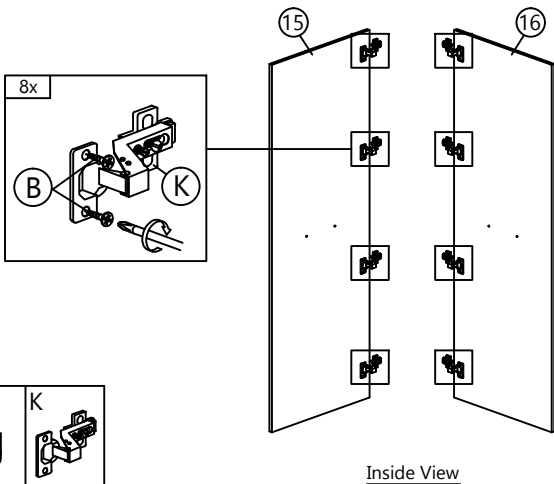
B	I	M
		
CB SCREW M3.5X16	L-BRACKET	PLASTIC PIN
8 pcs	4 pcs	8 pcs



Step 9



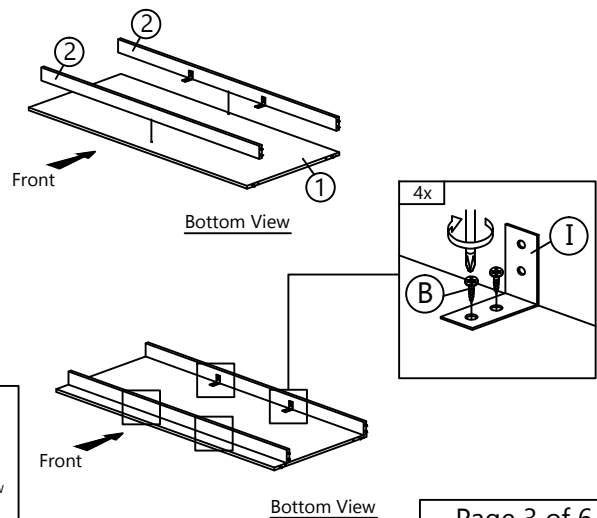
O	P
	
HANDLE VSC 19	P/H SCREW M4X24
2 pcs	4 pcs


Step 10



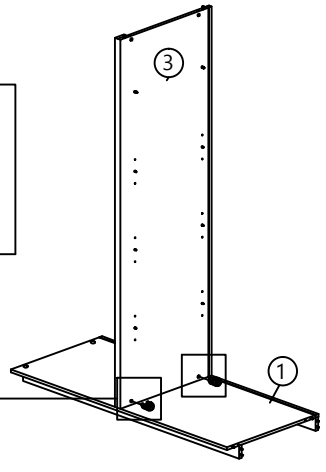
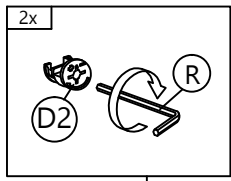
B	K
	
CB SCREW M3.5X16	HINGES 1/2"
16 pcs	8 pcs

Step 11



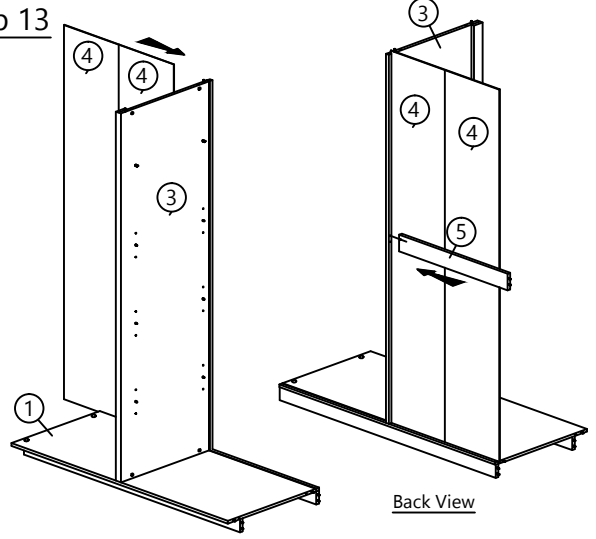
B

CB SCREW M3.5X16
8 pcs

Step 12

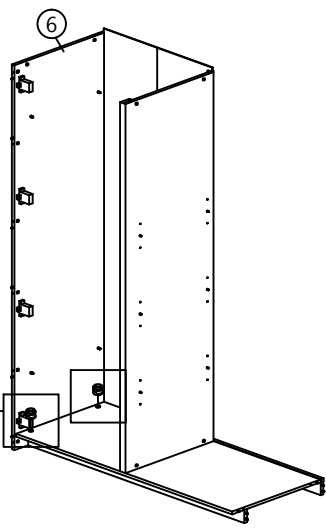
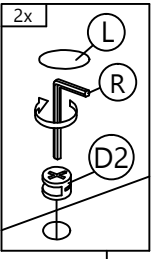


D2	R
MINIFIX 5654 (HOUSING)	ALLEN KEY
2 pcs	1 pc

Step 13

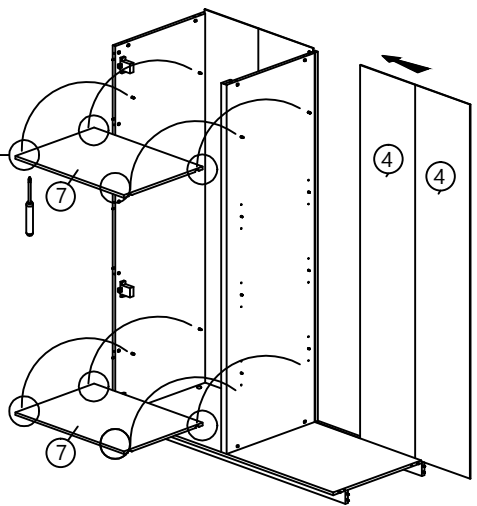
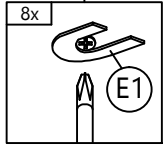


Step 14

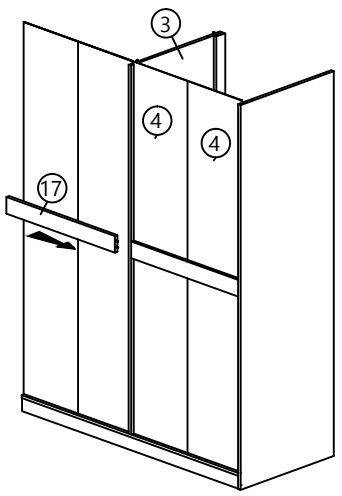


D2	R	L
MINIFIX 5654 (HOUSING)	ALLEN KEY	CAP
2 pcs	1 pc	2 pcs

Step 15

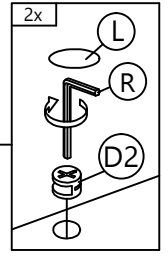
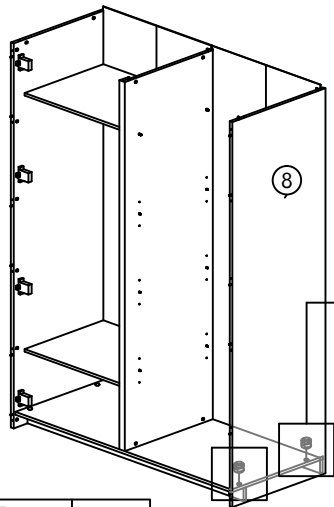


Step 16



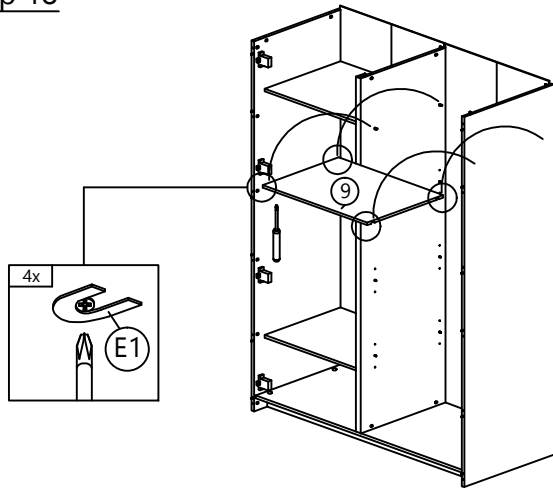
Back View

Step 17

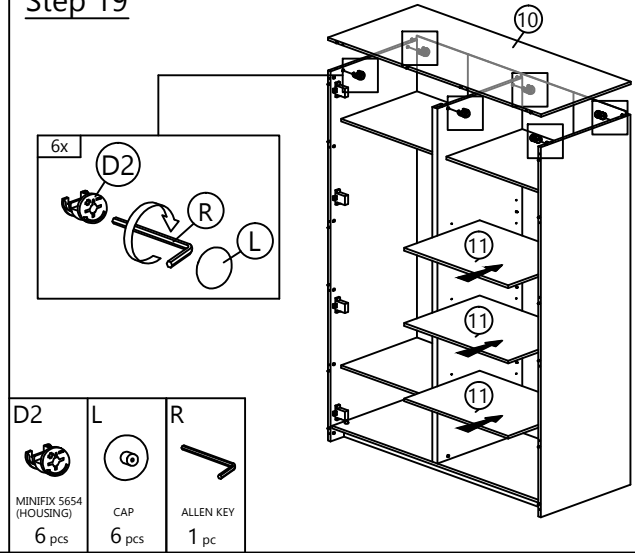


D2	R	L
MINIFIX 5654 (HOUSING)	ALLEN KEY	CAP
2 pcs	1 pc	2 pcs

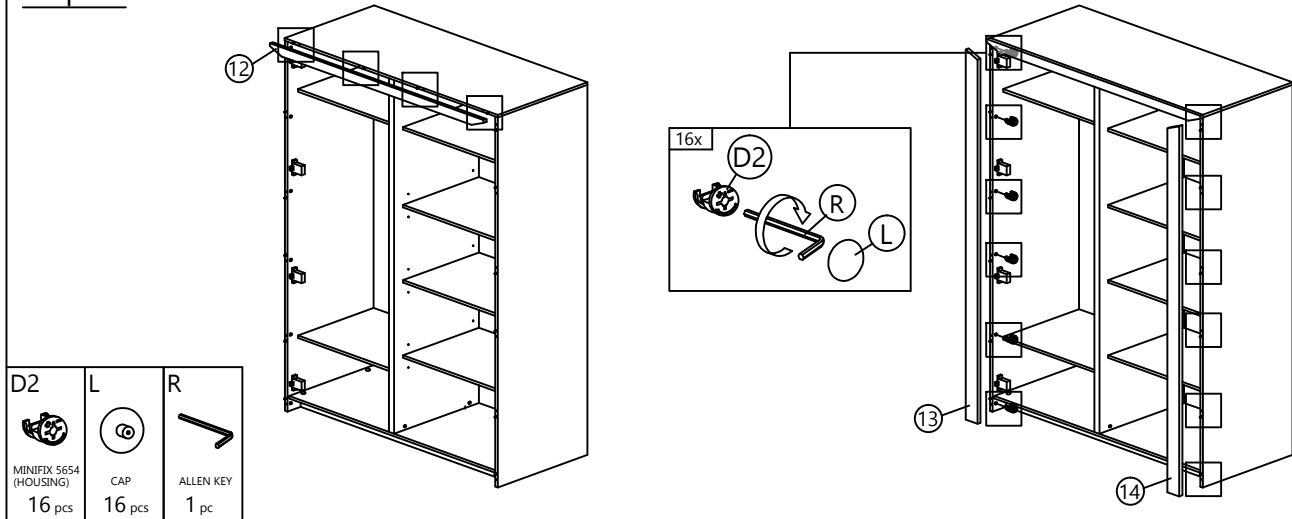
Step 18



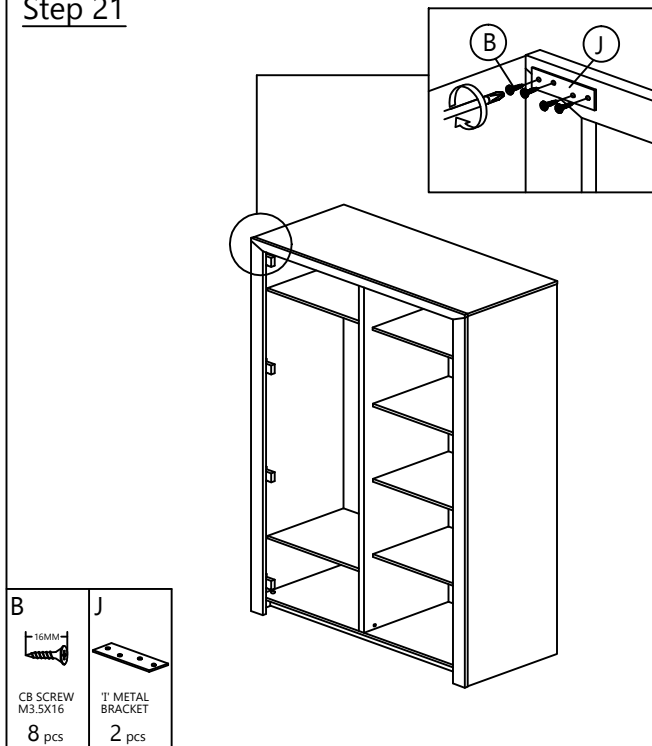
Step 19



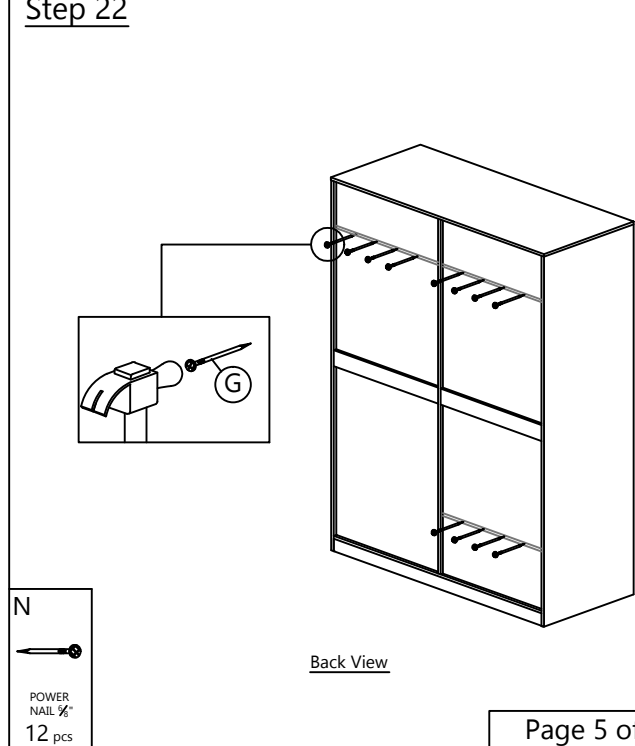
Step 20



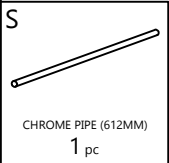
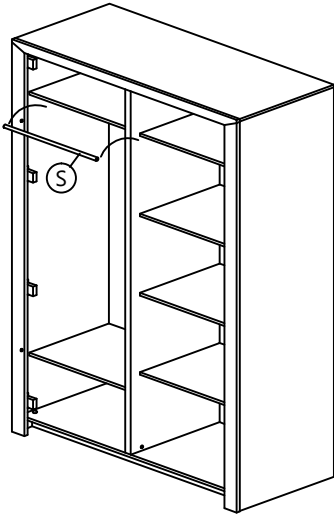
Step 21



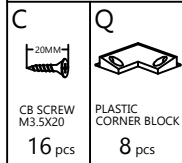
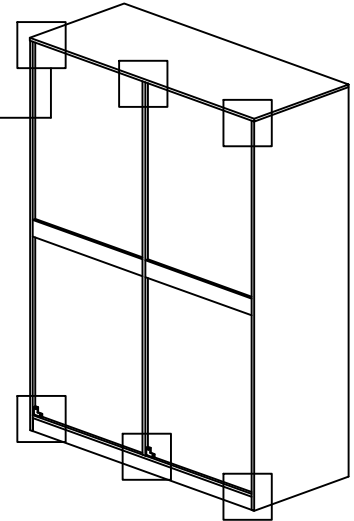
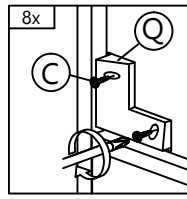
Step 22



Step 23

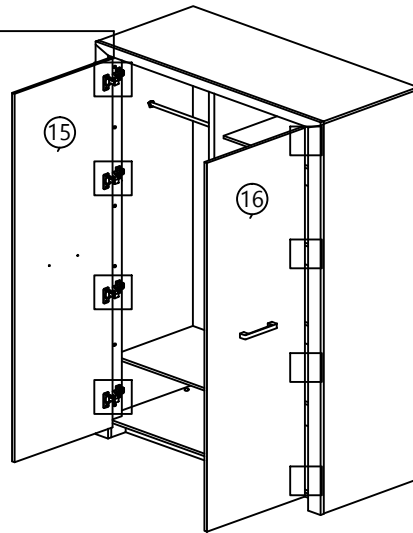
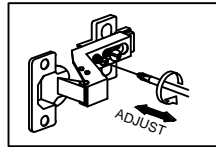
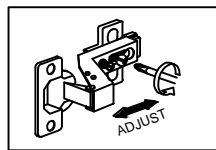
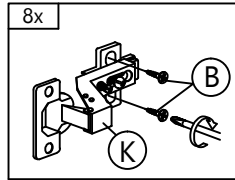


Step 24



Back View

Step 25



Completed

