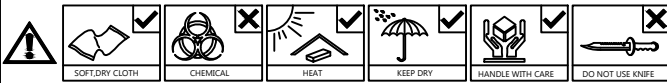


# ASSEMBLY INSTRUCTION

## BC 70101-S5V - ELVIS BOEKENREK / ETAGERE / BOOKCASE

- ~ Before assembly, please read the instructions ~
- ~ Keep these instructions for future reference ~
- ~ Follow these steps to assemble the product ~



### ALGEMENE ONDERHOUDSVOORSCHRIFTEN :

Om de tafelbladen te beschermen mogen geen hete pannen, kaarsen of andere hete glazen op het oppervlakte geplaatst worden, gebruik hiervoor een beschermende onderligger.

Reinigen van oppervlaktes : met licht vochtige doek of zeemvel reinigen en direct droog wrijven. Zeker geen vocht laten staan op de oppervlaktes.

Gebruik van ruwe materialen zoals schuurpons, schuurmiddelen, chemische producten zoals verdunders ammoniak of boenwas zijn niet toegelaten.

Ook geen siliconen houdende producten aanwenden zoals pledge enz.

Garantie : Indien bovenstaande voorschriften niet gevolgd worden vervalt de garantie.

### INFORMATION GENERALE D'ENTRETIEN :

Pour la protection de la surface des tables et autres éviter de mettre des casseroles chaudes ainsi que des bougies ou verres chaudes (thé) sur la surface sans protection.

L'entretien des surfaces : Utilisez un chiffon légèrement humide et séchez aussitôt. Jamais laisser des liquides sur les surfaces, les meubles ne sont pas adaptés pour un emplacement dans des pièces humides.

Des éponges abrasives, tout produits chimiques : ammoniac, détergent, diluant; ou cirage et produits d'entretien comme Pledge sont interdit.

Garantie : La garantie expire si les prescriptions d'entretien générale ne sont pas respecter.

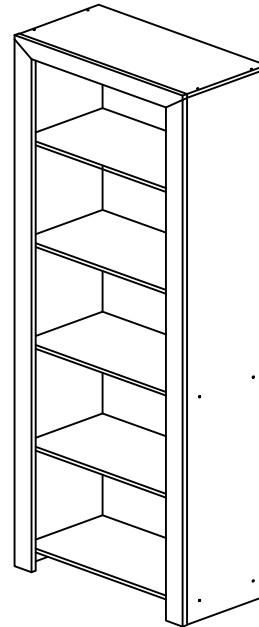
### MAINTENANCE PRESCRIPTIONS :

To protect the table tops never put hot items on these surfaces.

Clean with a slightly wet cloth and wipe dry immediately. Never let water or other wet items on the table tops, this furniture is not suitable for wet locations.

Do not use solvent, thinner, or other chemical products to clean.

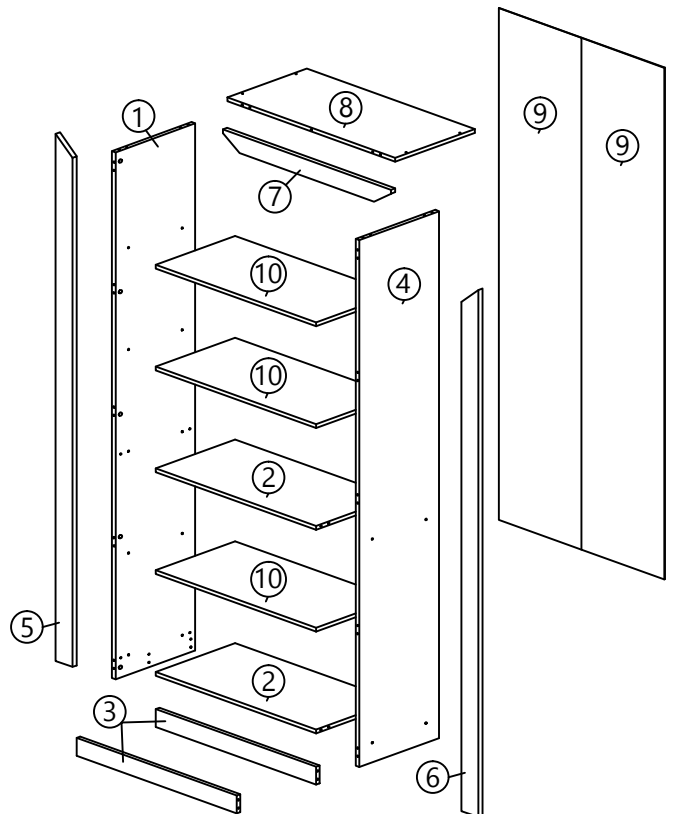
Warranty : Expires if above prescriptions are not respected.



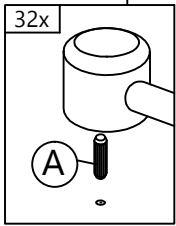
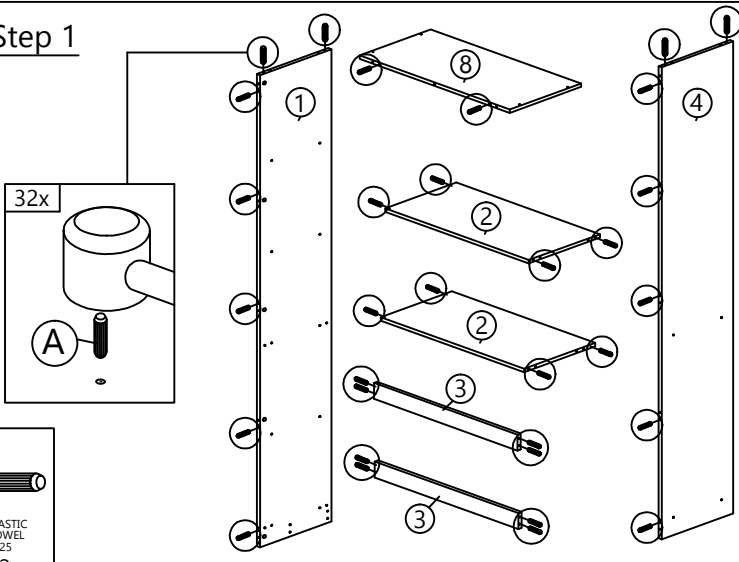
### HARDWARE LIST

| A                           | B                        | C                      | D                          | E1                            | E2                              | F            |
|-----------------------------|--------------------------|------------------------|----------------------------|-------------------------------|---------------------------------|--------------|
|                             |                          |                        |                            |                               |                                 |              |
| PLASTIC DOWEL 8X25<br>32pcs | CB SCREW M3.5X16<br>8pcs | CSK CAP M6X40<br>12pcs | POWER NAIL 5/8"<br>50pcs   | MINIFIX 5654 (SCREW)<br>13pcs | MINIFIX 5654 (HOUSING)<br>13pcs | CAP<br>21pcs |
| G                           | H                        | I                      | J                          |                               |                                 |              |
|                             |                          |                        |                            |                               |                                 |              |
| ALLEN KEY<br>1pc            | PLASTIC PIN<br>6pcs      | T' BRACKET<br>2pcs     | PVC SHELF SUPPORT<br>12pcs |                               |                                 |              |

### PART LIST

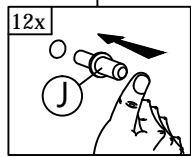
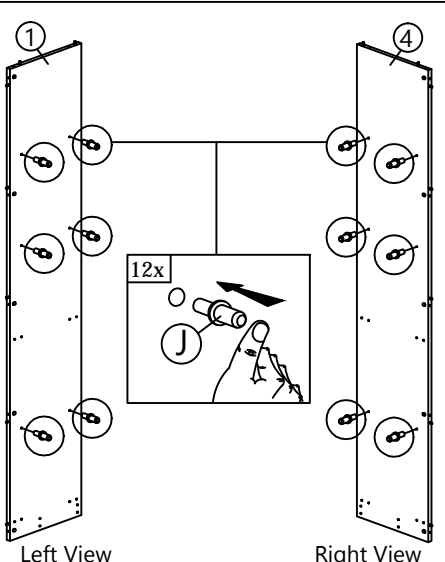


### Step 1



**A**  
PLASTIC DOWEL  
8X25  
32 pcs

### Step 2

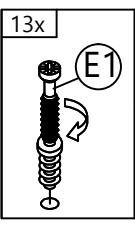
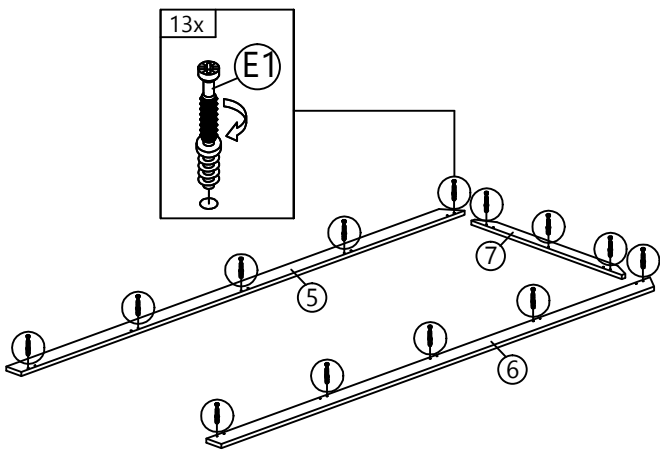


**J**  
PVC SHELF SUPPORT  
12 pcs

Left View

Right View

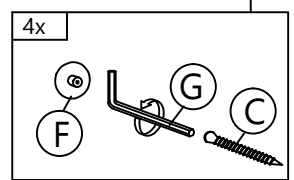
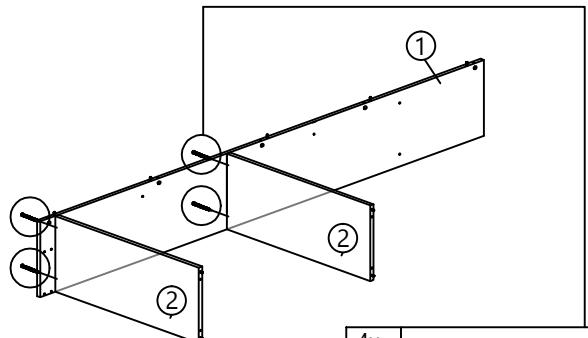
### Step 3



**E1**  
MINIFIX  
5654  
(SCREW)  
13 pcs

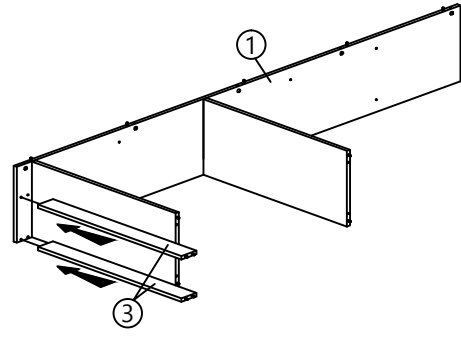
Inside View

### Step 4

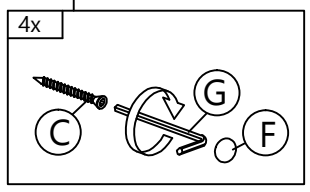
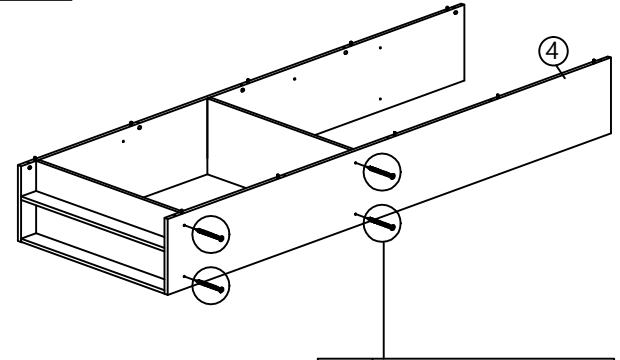


|   |                          |                               |
|---|--------------------------|-------------------------------|
| <b>C</b><br>40MM<br>CSK CAP<br>M6X40<br>4 pcs | <b>F</b><br>CAP<br>4 pcs | <b>G</b><br>ALLEN KEY<br>1 pc |
|---|--------------------------|-------------------------------|

### Step 5

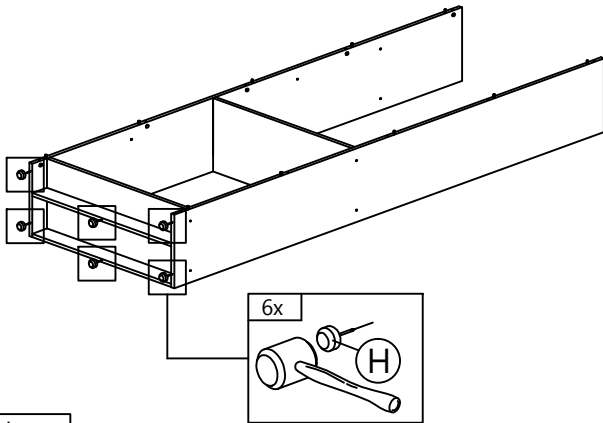


### Step 6



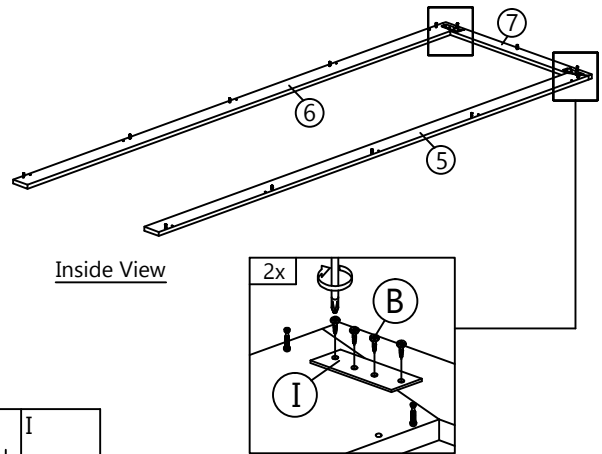
|   |                          |                               |
|---|--------------------------|-------------------------------|
| <b>C</b><br>40MM<br>CSK CAP<br>M6X40<br>4 pcs | <b>F</b><br>CAP<br>4 pcs | <b>G</b><br>ALLEN KEY<br>1 pc |
|---|--------------------------|-------------------------------|

### Step 7



**H**  
PLASTIC PIN  
6 pcs

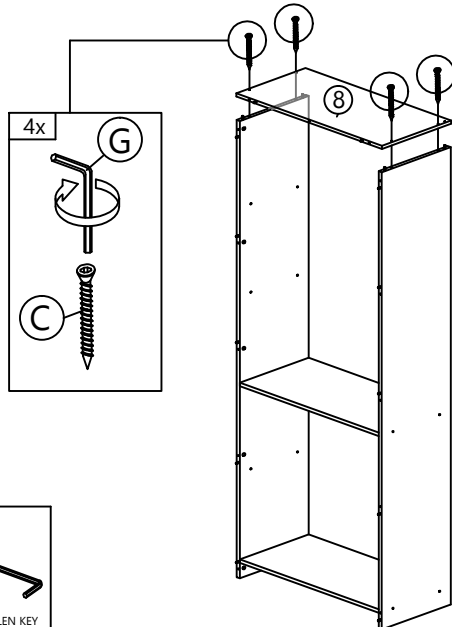
### Step 8



Inside View

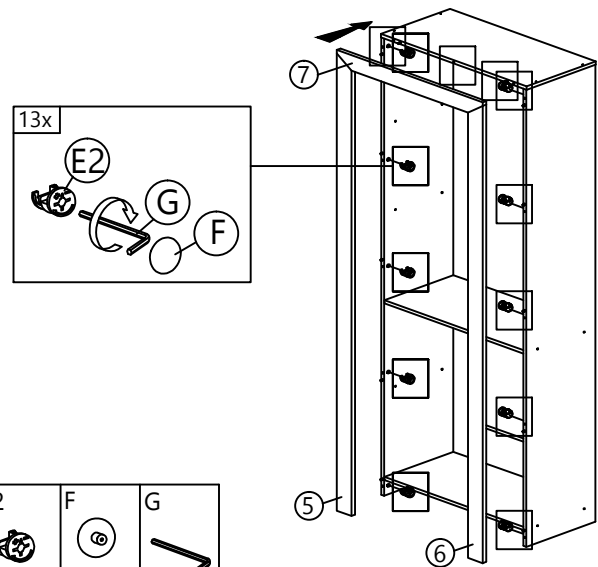
**B** CB SCREW M3.5X16  
8 pcs  
**I** T BRACKET  
2 pcs

### Step 9



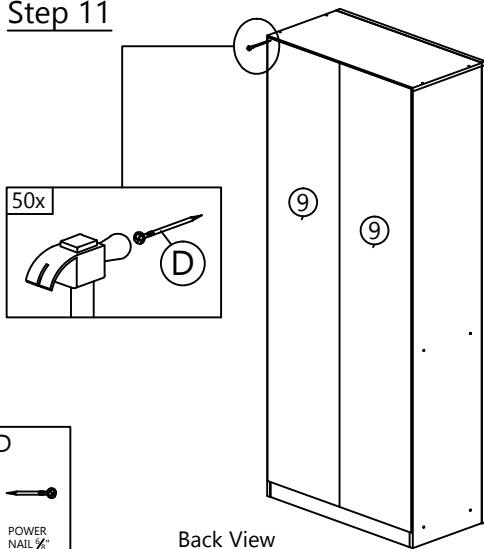
**C** CSK CAP M6X40  
4 pcs  
**G** ALLEN KEY  
1 pc

### Step 10



**E2** MINIFIX 5654 (HOUSING)  
13 pcs  
**F** CAP  
13 pcs  
**G** ALLEN KEY  
1 pc

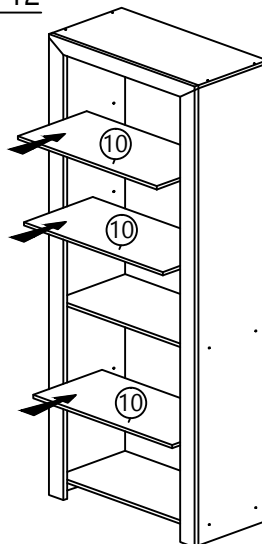
### Step 11



Back View

**D** POWER NAIL 1/4"  
50 pcs

### Step 12



### Completed

