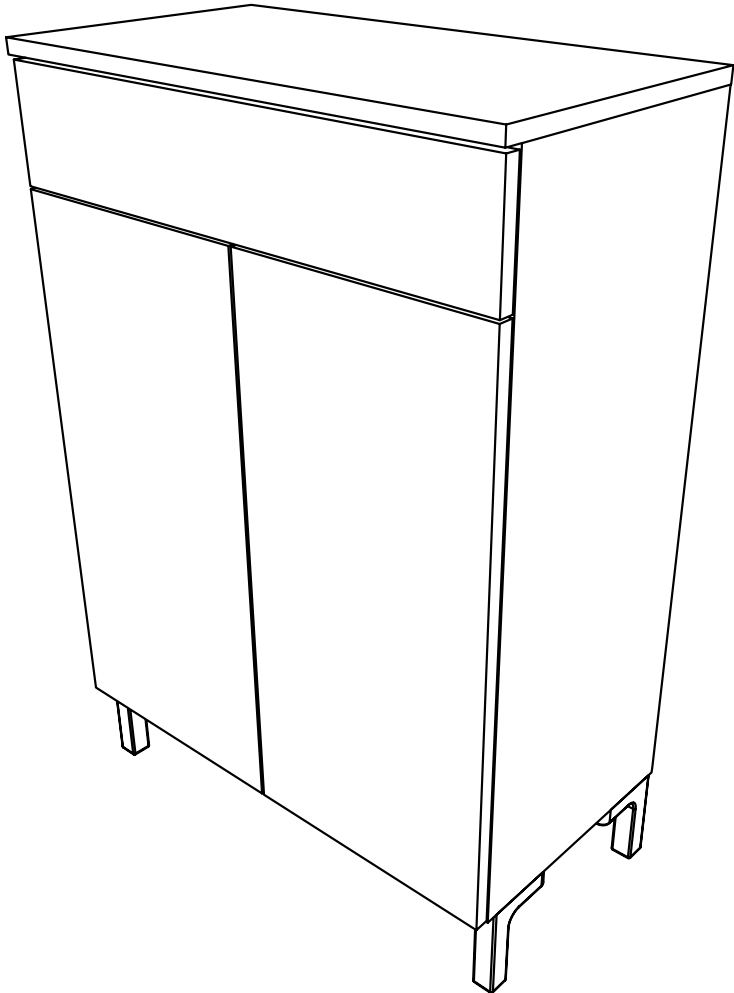




# COLONNE DE SALLE DE BAINS



88,2cm  
34 23/32

60,1cm  
23 21/32

32cm  
12 19/32

### FR Remerciements :

Nous vous remercions d'avoir choisi un meuble créé et fabriqué par Ekipa et espérons qu'il vous donnera entière satisfaction.

### EN Thanks :

Thank you for choosing furniture designed and manufactured by Ekipa. We hope you are totally satisfied your purchase.

### DE Danksagung:

Wir danken Ihnen für den Kauf eines Frankreich von der Ekipa entworfenen und hergestellten Möbelstücks und hoffen, dass Sie es zu Ihrer vollkommenen Zufriedenheit finden werden.

### ES Agradecimientos :

Les damos las gracias por haber elegido un mueble diseñado y fabricado por el Ekipa y esperamos que sea de su total agrado.

### PT Agradecimientos :

Obrigado por ter escolhido um móvel concebido e fabricado pelo Ekipa, esperando que seja do seu inteiro agrado.

### IT Ringraziamenti:

Grazie per avere scelto un mobile progettato e fabbricato dal Ekipa. Speriamo soddisfatti appieno le vostre esigenze.

### NL Bedankje:

Wij bedanken u voor de aankoop van een door de Ekipa ontworpen en vervaardigd meubel en hopen dat u er veel plezier aan zult beleven.

### CZ Poděkování:

Děkujeme, že jste si vybrali nábytek navrženy a vyrobeny společností Ekipa. Doufáme, že budete svým nákupem naprosto spokojeni.

### HU Köszönet:

Köszönjük, hogy a Ekipa által létrehozott és gyártott bútort választott, reméljük, hogy elégedett lesz a termékkel.

### PL Podziękowania:

Dziękujemy za wybór mebli stworzonych i wyprodukowanych przez Ekipa. Mamy nadzieję, że będziecie Państwo w pełni zadowoleni z zakupu.

### RO Mulțumiri:

Vă mulțumim că ați ales un articol de mobilier conceput și fabricat de Ekipa și sperăm că veți fi pe deplin satisfăcuți de acesta.

### RU Благодарность:

Мы благодарим вас за то, что вы выбрали мебель, созданную и произведенную Групп Паризо, и надеемся, что вы будете полностью удовлетворены нашей продукцией.

### SK Pod'akovanie:

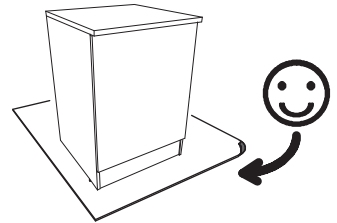
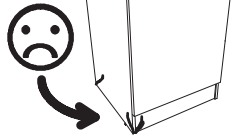
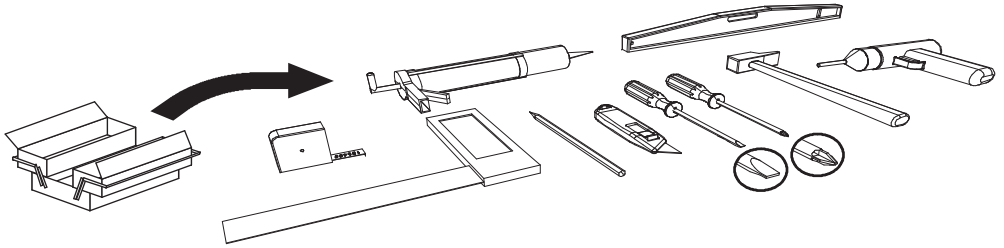
Ďakujeme, že ste si vybrali nábytok navrhnutý a vyrobený spoločnosťou Ekipa. Dúfame, že budete svojím nákupom absolútne spokojní.

### TR Teşekkür ederiz:

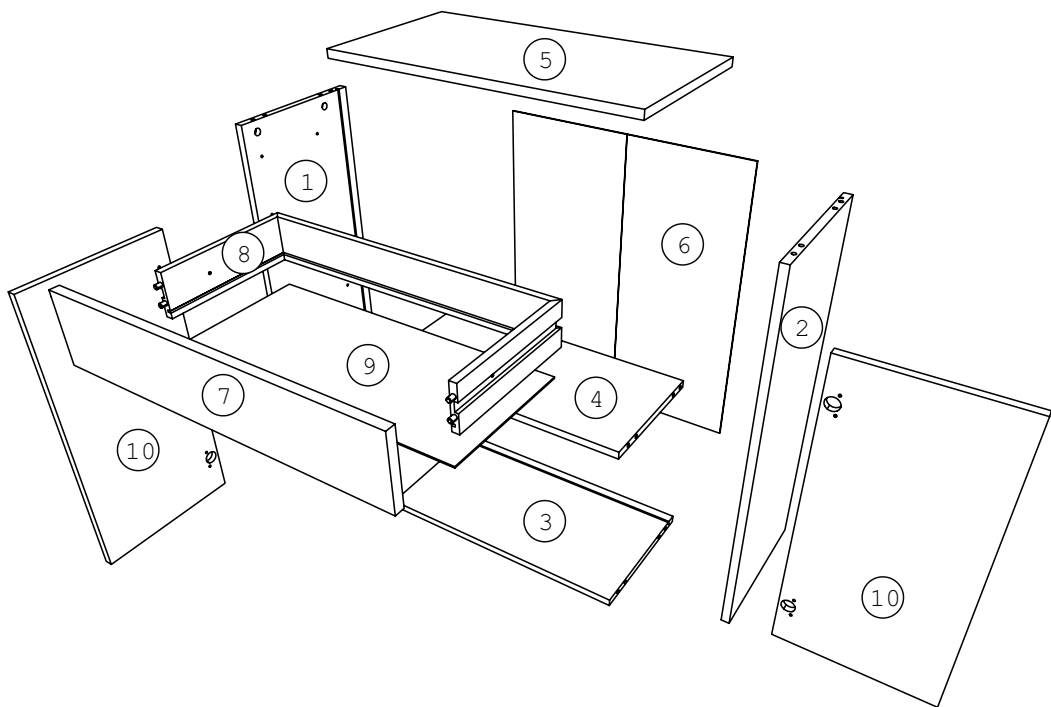
Ekipa tarafından tasartanan ve üretilen bu mobilyayı seçtiğiniz için teşekkür ederiz. Ürünümüzden memn kalmahnızı ümit ederiz

### AR شكر:

نشكركم لاختياركم هذه المجموعة من الأثاث من تصميم وتصنيع مجموعة باريزو Ekipa وتتمنى أن تتلوا رضاهكم.

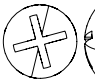
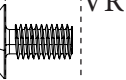
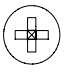
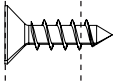
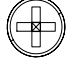
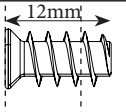
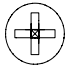
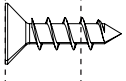
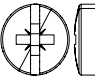
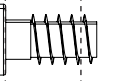

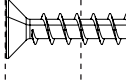
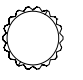



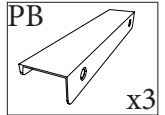
[contact@parisot.com](mailto:contact@parisot.com)


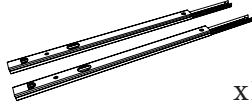
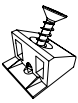
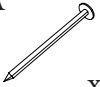
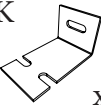
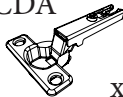
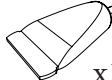
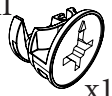
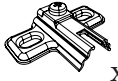



Rep	Qté	mm			inch		
01	1	755,5	300	16	29 47/64	11 51/64	5/8
02	1	755,5	300	16	29 47/64	11 51/64	5/8
03	1	568	299	16	22 23/64	11 49/64	5/8
04	1	568	274,5	16	22 23/64	10 51/64	5/8
05	1	601	320	16	23 21/32	12 19/32	5/8
06	1	680	580	2,5	26 49/64	22 53/64	3/32
07	1	597	124	16	23 1/2	4 7/8	5/8
08	1	1059	80	12,5	41 11/16	3 5/32	31/64
09	1	545	249	2,5	21 29/64	9 51/64	3/32
10	2	622	297	16	24 31/64	11 11/16	5/8

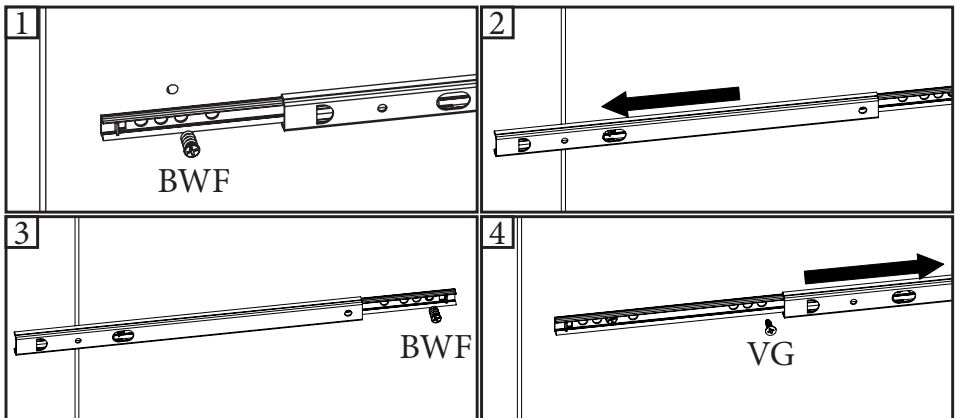
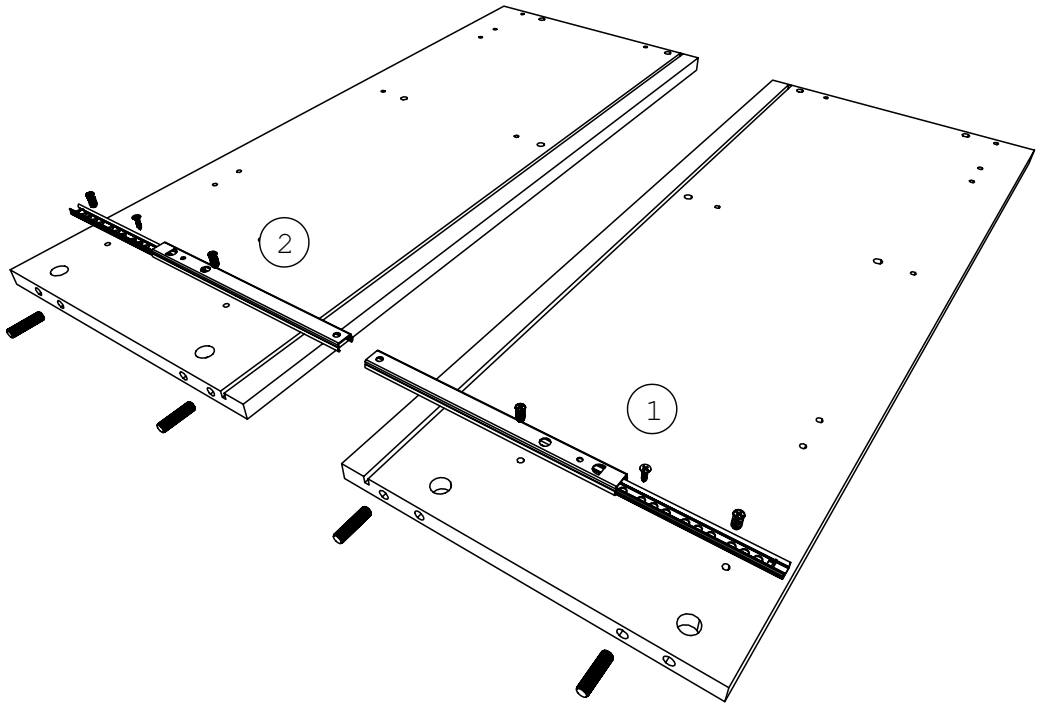
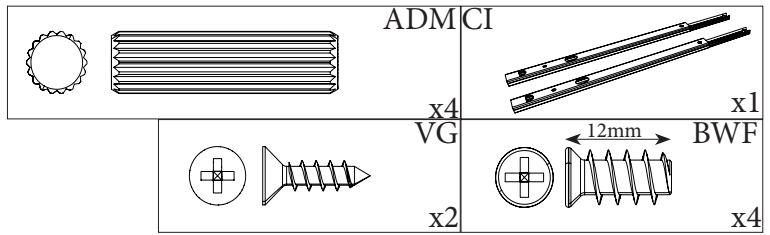
0 1cm 2 3 4 5

		VR	x2
		VG	x8
		BWF	x4
		VAF8	x4
		CDS	x16
		WF	x16
		ADM	x12

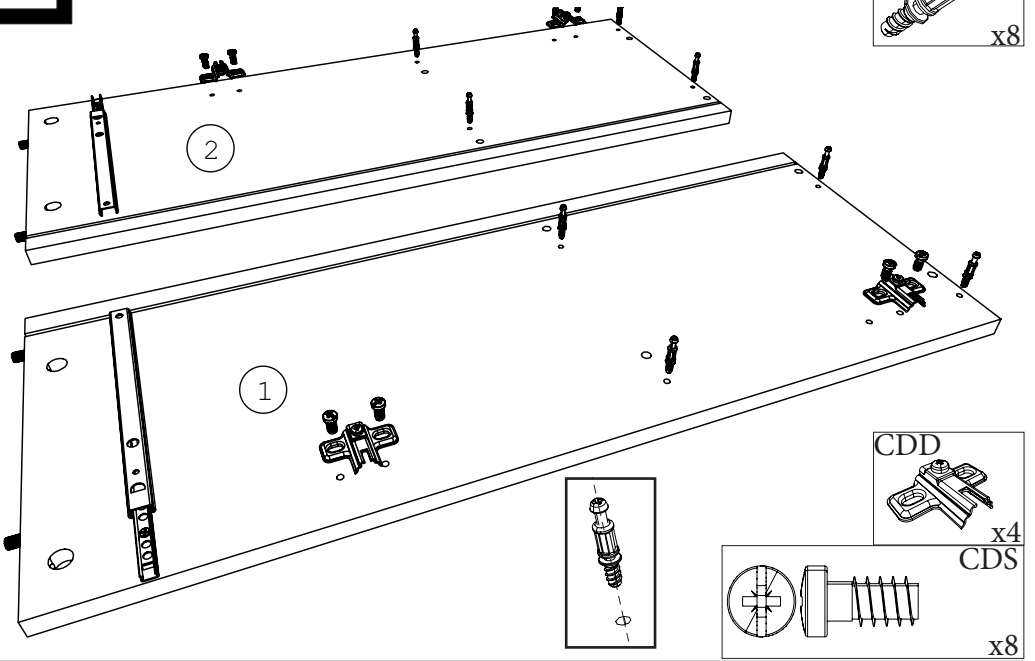


	CI		x2	x1
	PA		x6	x5
	CDA		x2	x4
	AI		x1	x12
	CDD			x4
	BSD			x12

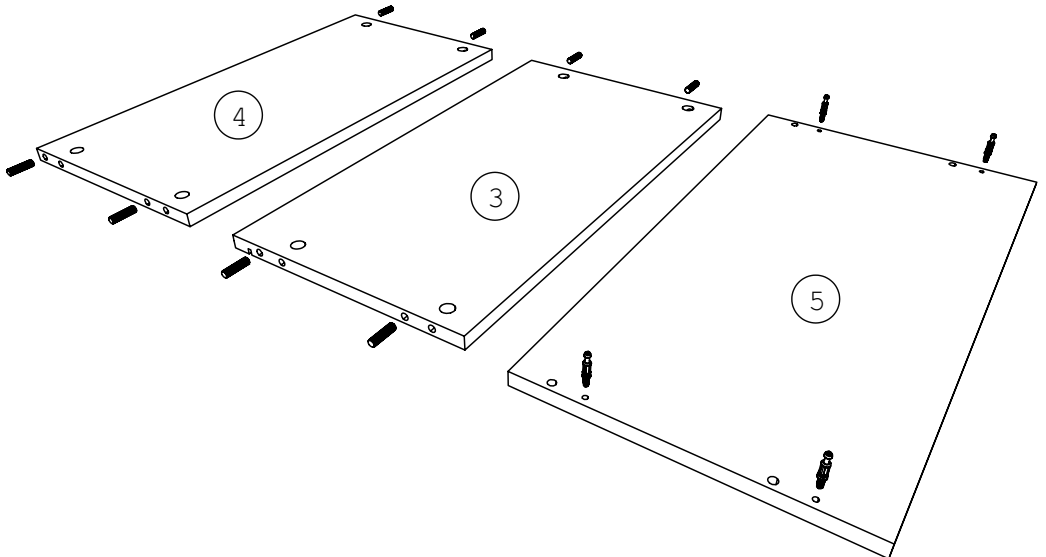
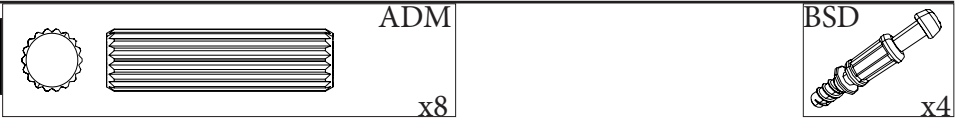
1



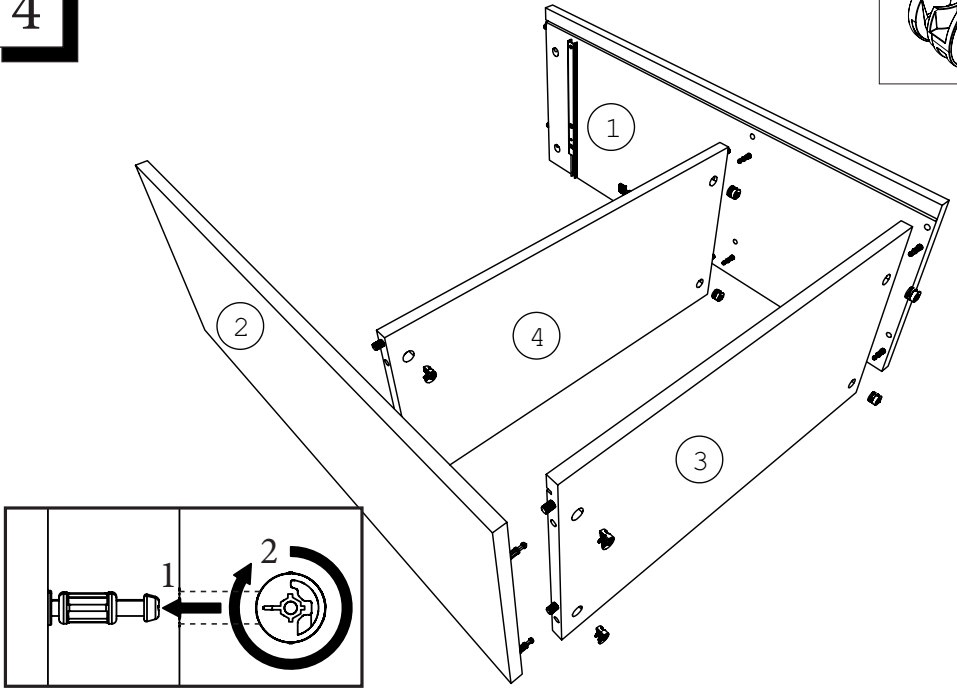
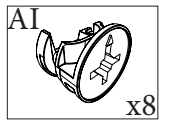
2



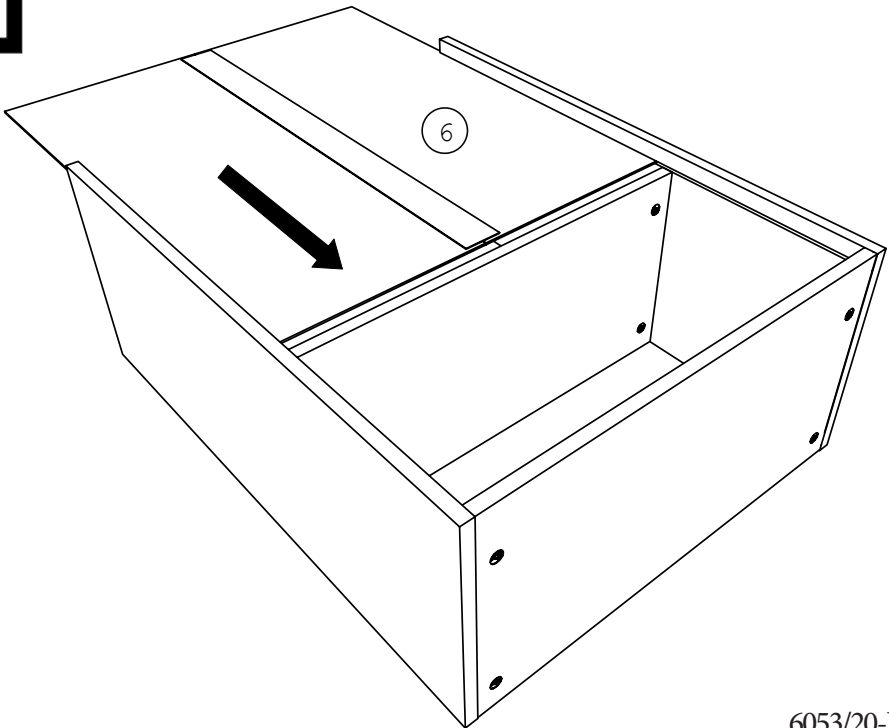
3



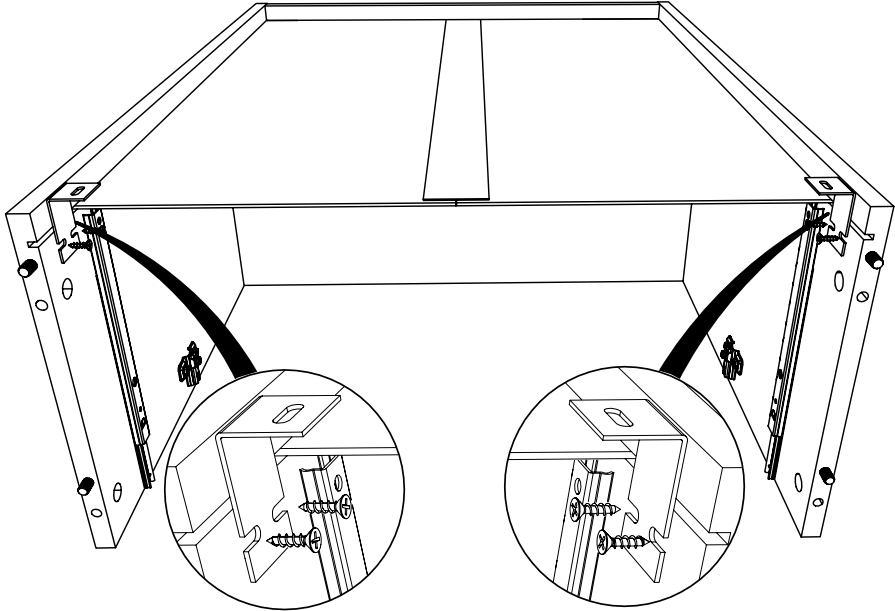
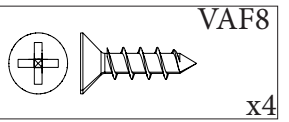
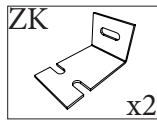
4



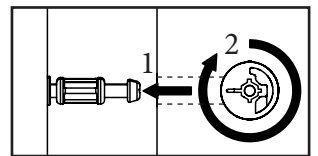
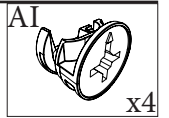
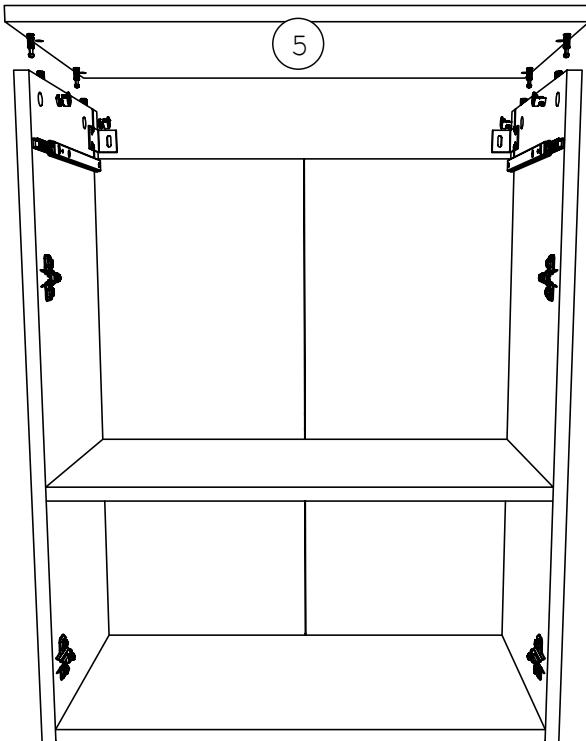
5



6



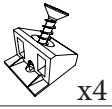
7



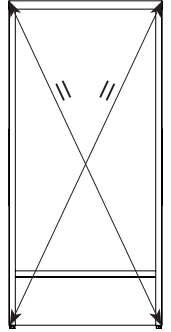
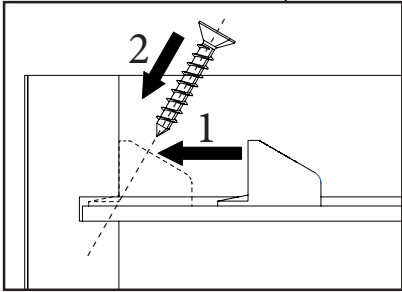
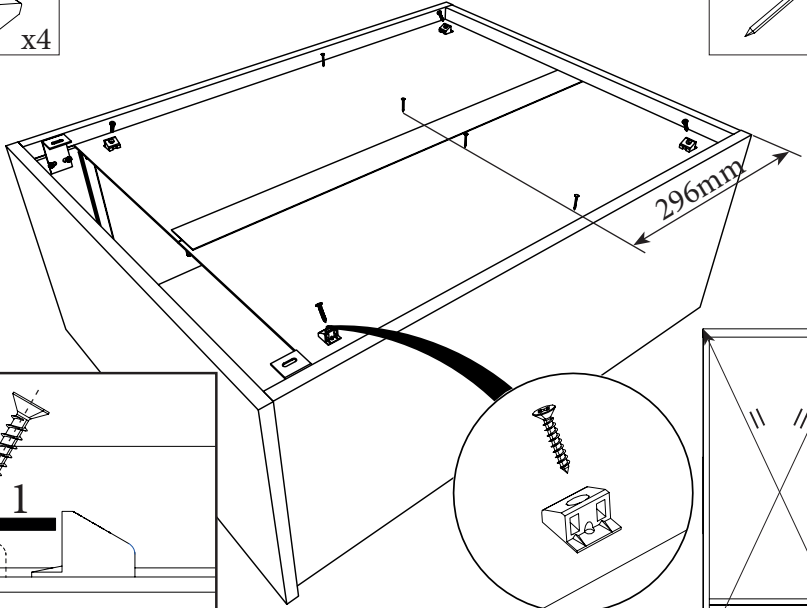
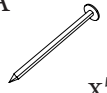


8

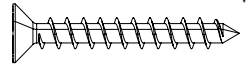
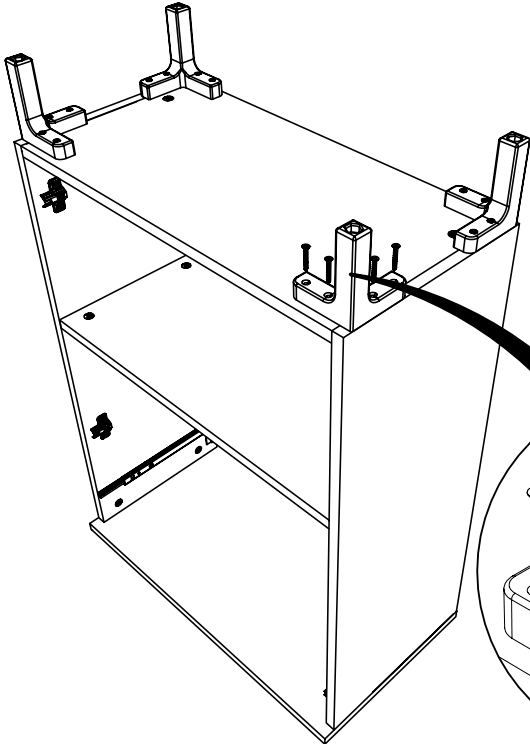
EP



PA



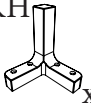
9



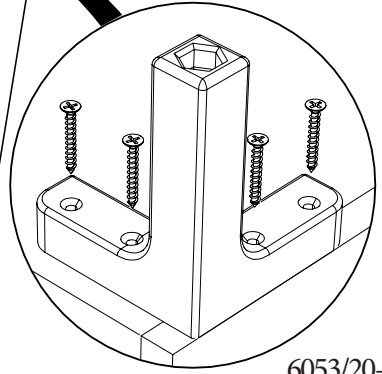
WF

x16

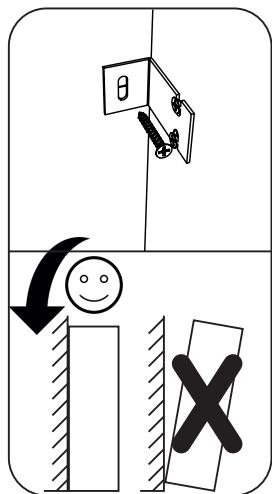
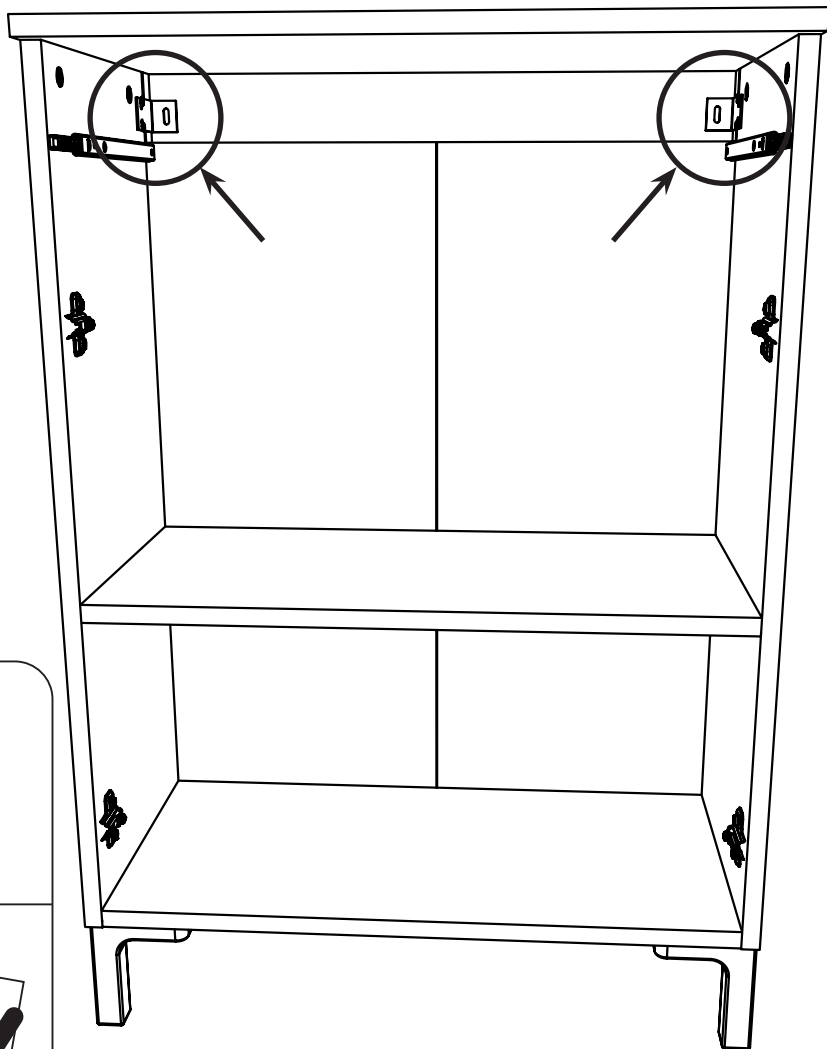
CKH



x4



10



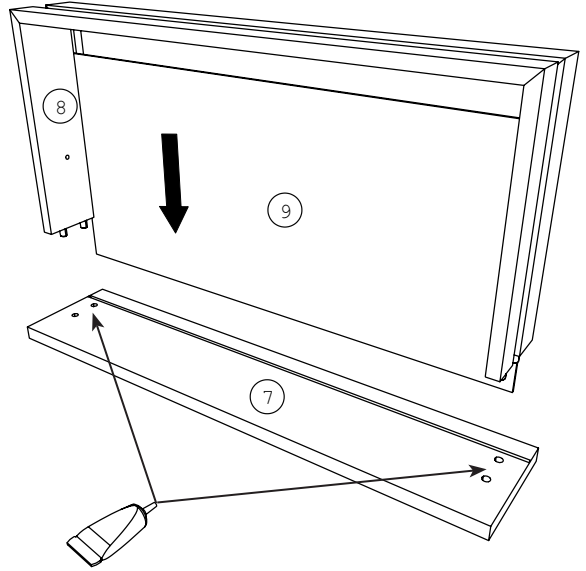
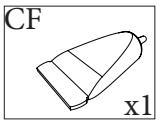
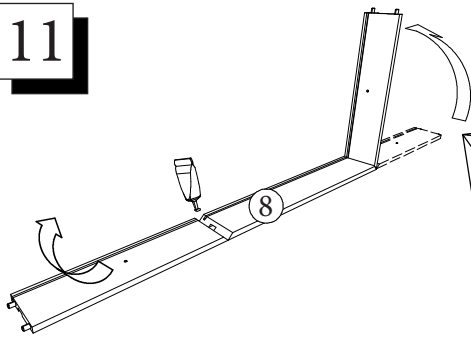
**FR**-Pour votre sécurité : Fixation du meuble au mur.

Attention, la fixation doit être réalisée par une personne compétente car cela nécessite des chevilles adaptées à la nature de votre mur.

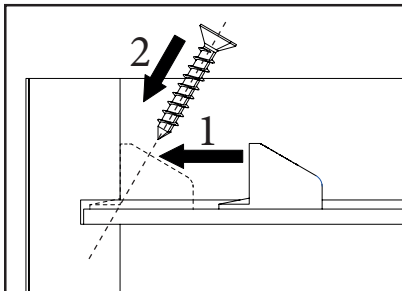
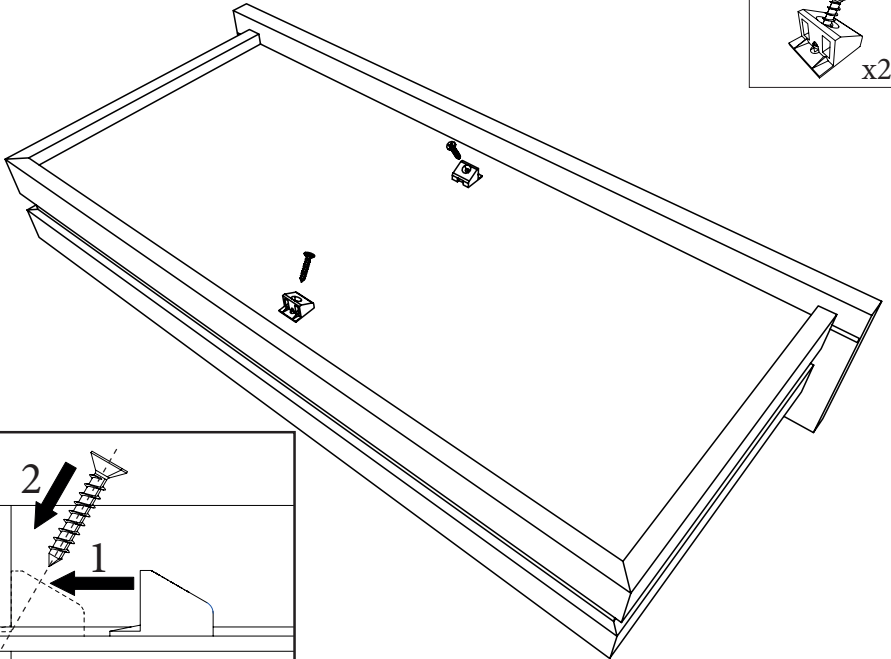
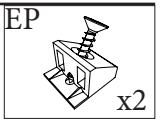
**EN**-For your safety : the unit should be secured to the wall.

NB this should be carried out by a competent person as you must use the right rawl plug for your type of wall.

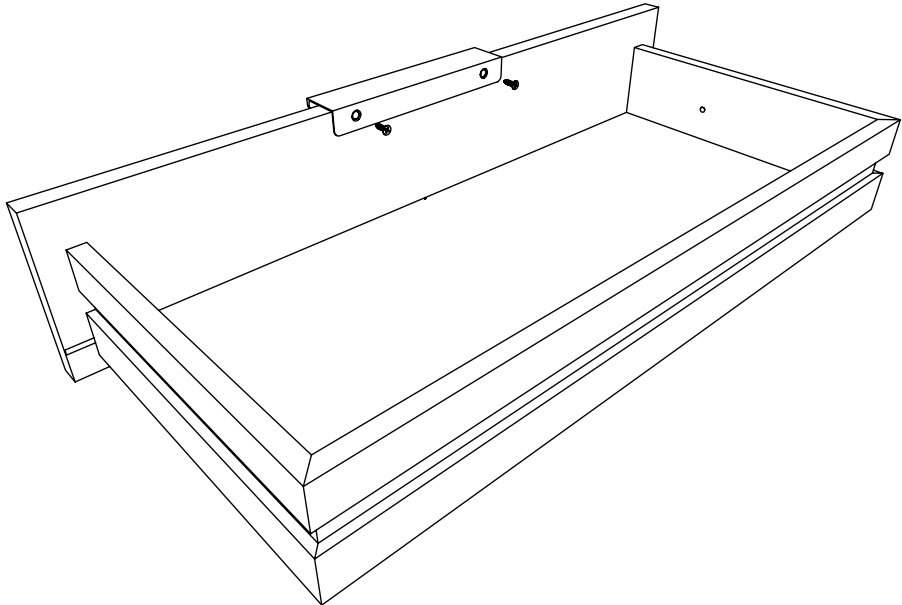
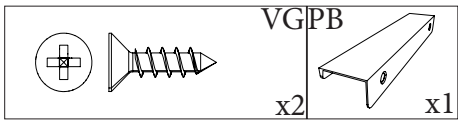
11



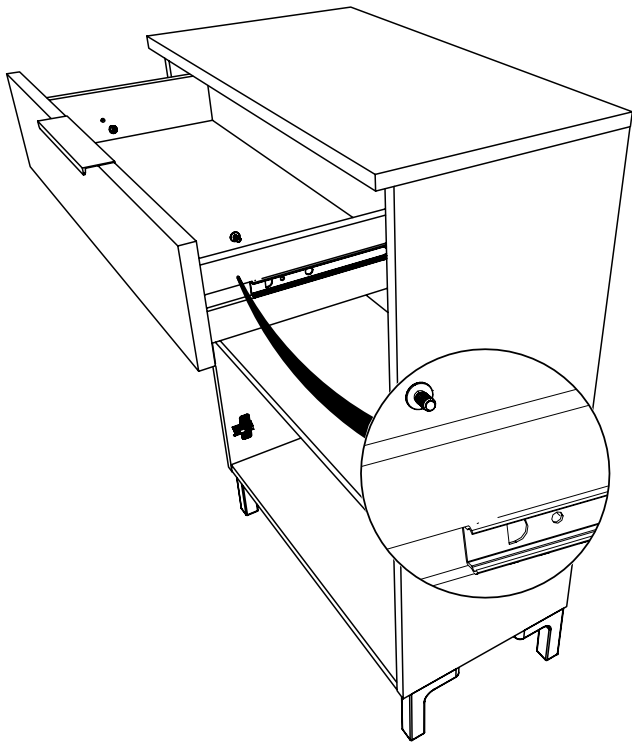
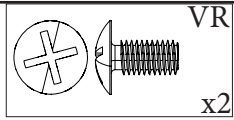
12



13

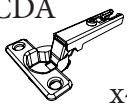


14

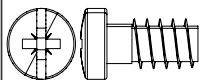


15

CDA

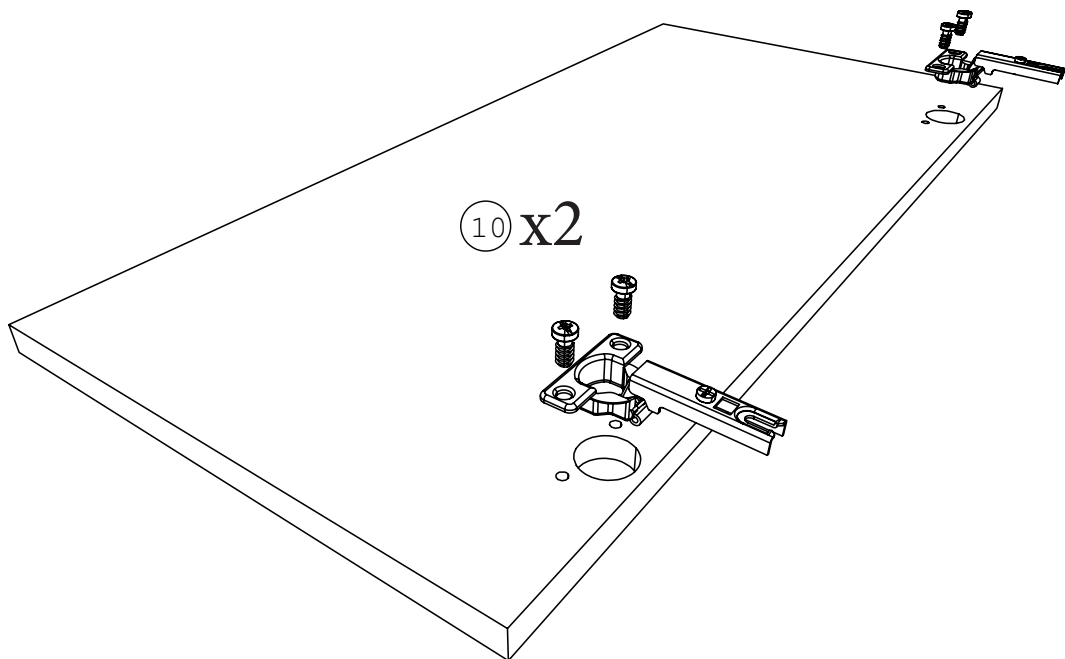


x4

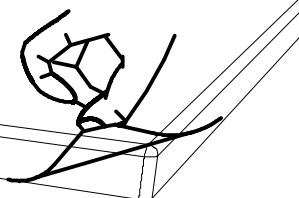


CDS

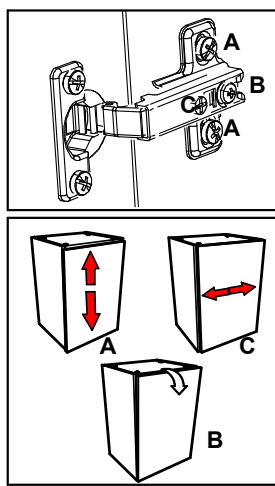
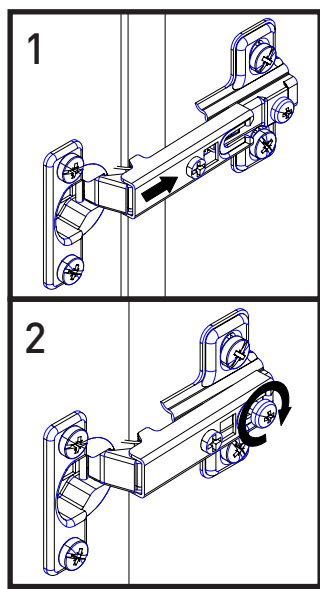
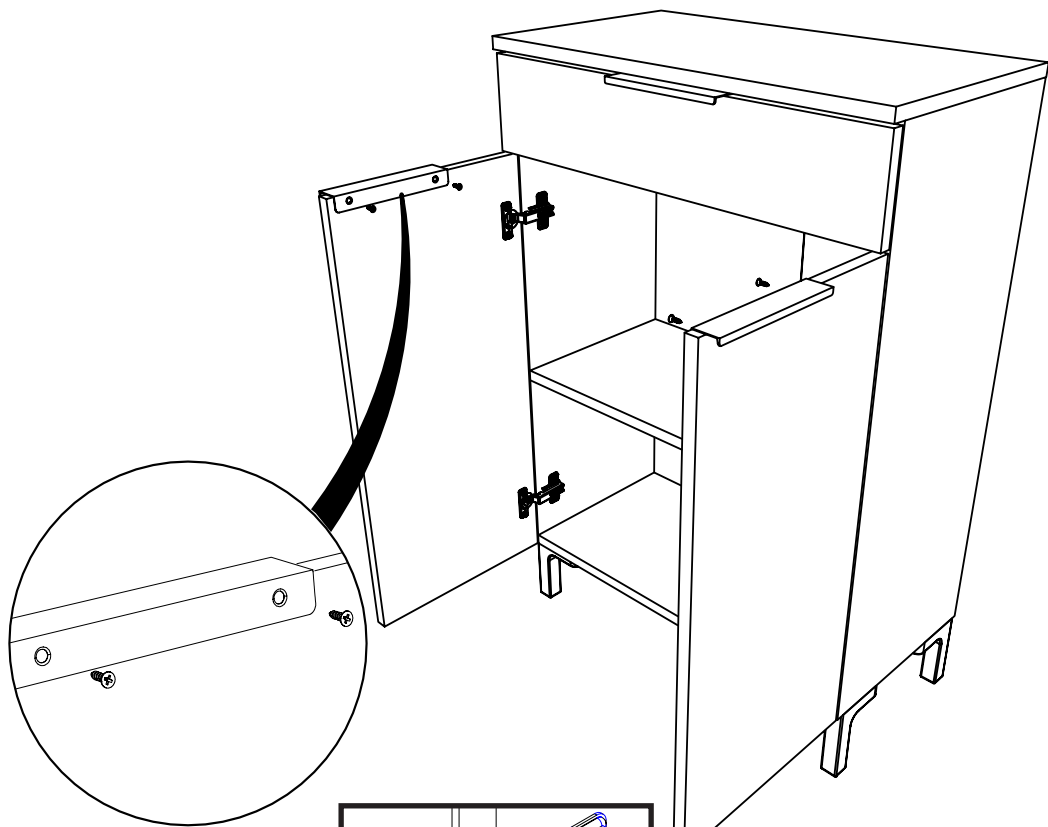
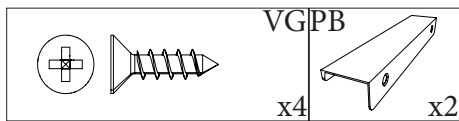
x8

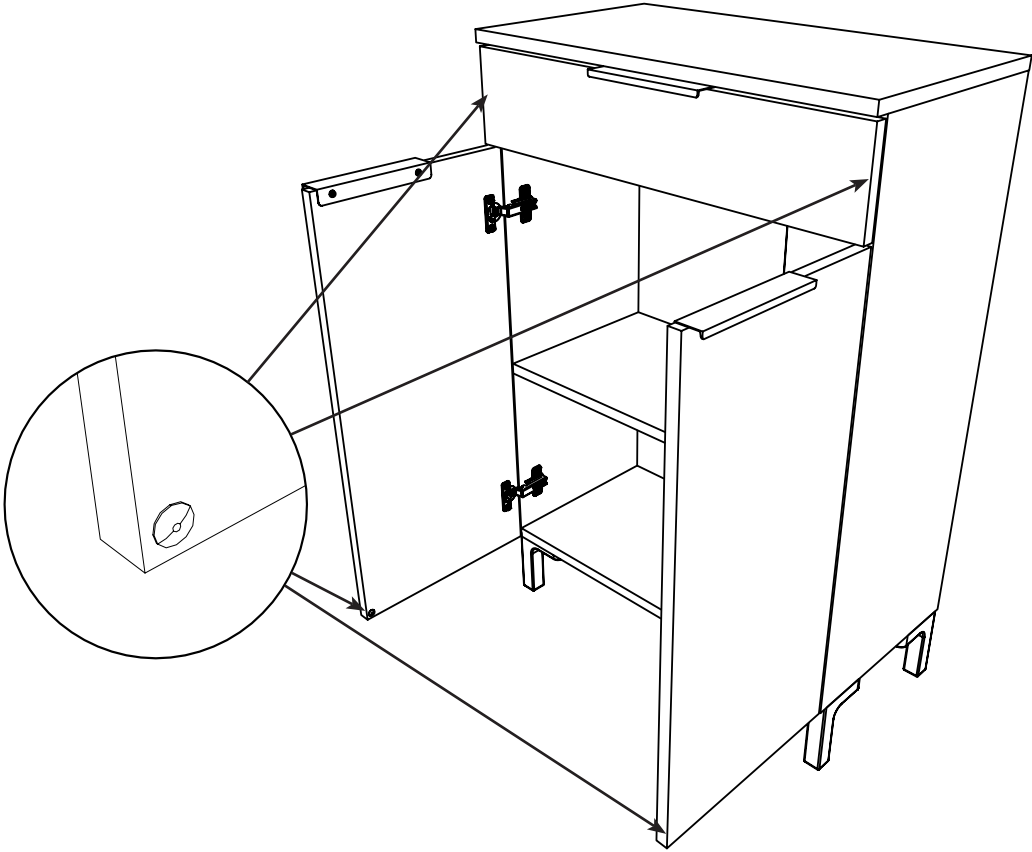


Film de protection  
à enlever



**PORTES BRILLANTES**





18

