

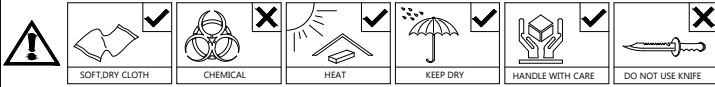
ASSEMBLY INSTRUCTION

DS 019X2-S5V - ELIAS EETTAFEL / TABLE 170 / DINING TABLE 170

~ Before assembly, please read the instructions ~

~ Keep these instructions for future reference ~

~ Follow these steps to assemble the product ~



ALGEMENE ONDERHOUDSVOORSCHRIFTEN :

Om de tafelbladen te beschermen mogen geen hete pannen, kaarsen of andere hete glazen op het oppervlakte geplaatst worden, gebruik hiervoor een beschermende onderligger.

Reinigen van oppervlaktes : met licht vochtige doek of zeemvel reinigen en direct droog wrijven. Zeker geen vocht laten staan op de oppervlaktes.

Gebruik van ruwe materialen zoals schuurmiddelen, chemische producten zoals verdunners ammoniak of boenwas zijn niet toegelaten.

Ook geen siliconen houdende producten aanwenden zoals pledge enz.

Garantie : Indien bovenstaande voorschriften niet gevolgd worden vervalt de garantie.

INFORMATION GENERALE D'ENTRETIEN :

Pour la protection de la surface des tables et autres éviter de mettre des casseroles chaudes ainsi que des bougies ou verres chaudes (thé) sur la surface sans protection. L'entretien des surfaces : Utilisez un chiffon légèrement humide et séchez aussitôt. Jamais laisser des liquides sur les surfaces, les meubles ne sont pas adaptés pour un emplacement dans des pièces humides.

Des éponges abrasives, tout produits chimiques : ammoniac, détergent, diluant; ou cirage et produits d'entretien comme Pledge sont interdit.

Garantie : La garantie expire si les prescriptions d'entretien générale ne sont pas respectées.

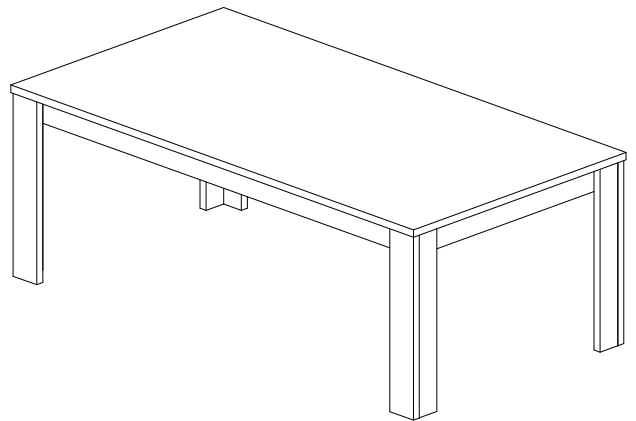
MAINTENANCE PRESCRIPTIONS :

To protect the table tops never put hot items on these surfaces.

Clean with a slightly wet cloth and wipe dry immediately. Never let water or other wet items on the table tops, this furniture is not suitable for wet locations.

Do not use solvent, thinner, or other chemical products to clean.

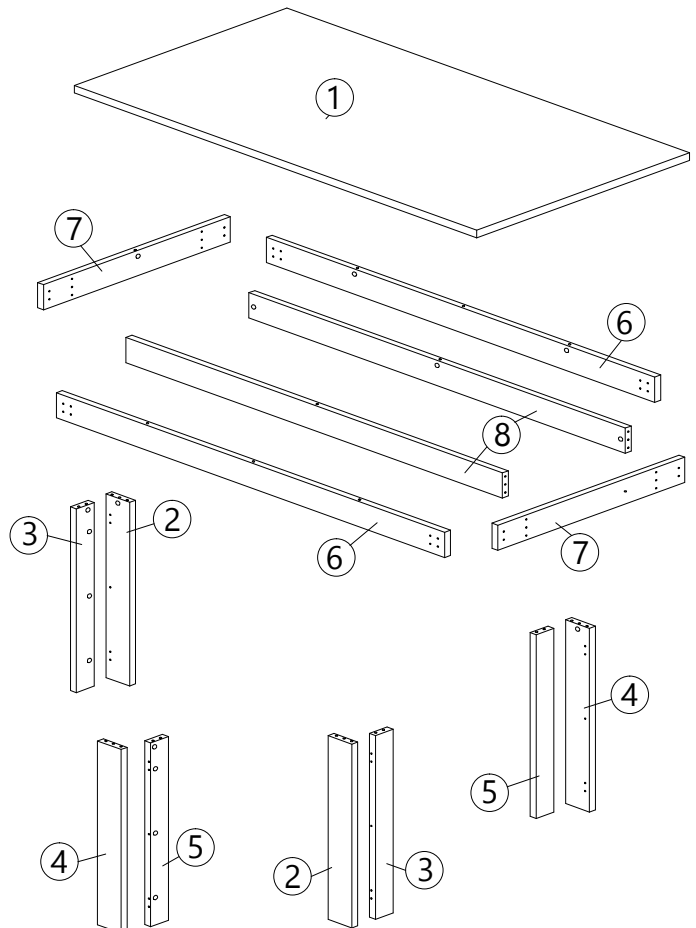
Warranty : Expires if above prescriptions are not respected.



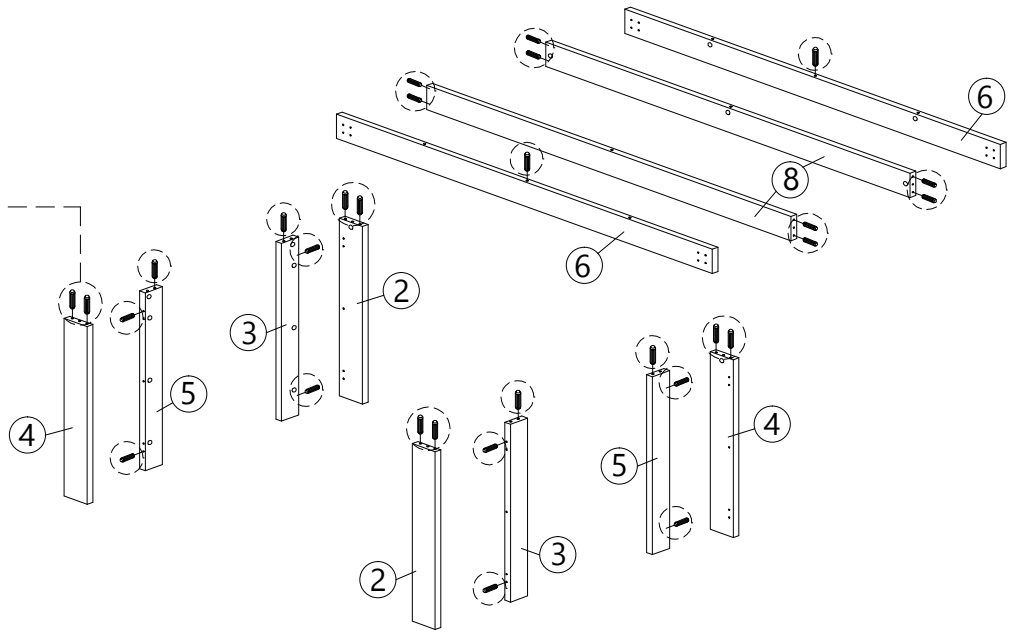
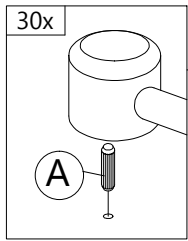
HARDWARE LIST

A	B	C1	C2	D	E	F
PLASTIC DOWEL 8X25	CB SCREW M4.5X45	MINIFIX 5654 (SCREW)	MINIFIX 5654 (HOUSING)	CAP (GREY OAK)	PLASTIC PIN	ALLEN KEY
30pcs	24pcs	32pcs	32pcs	32pcs	8pcs	1pc

PART LIST



Step 1

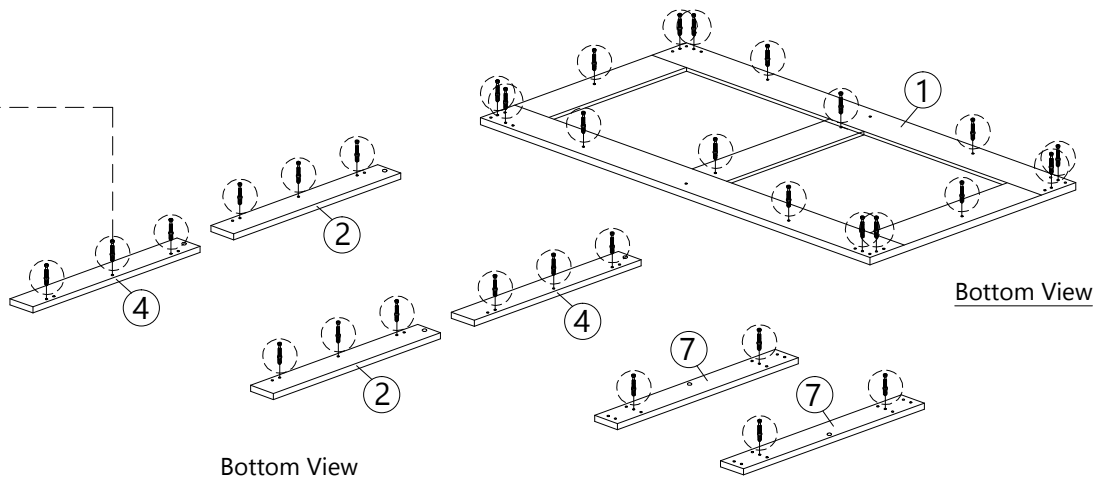
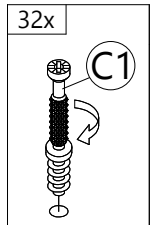


A



PLASTIC DOWEL 8X25
30 pcs

Step 2

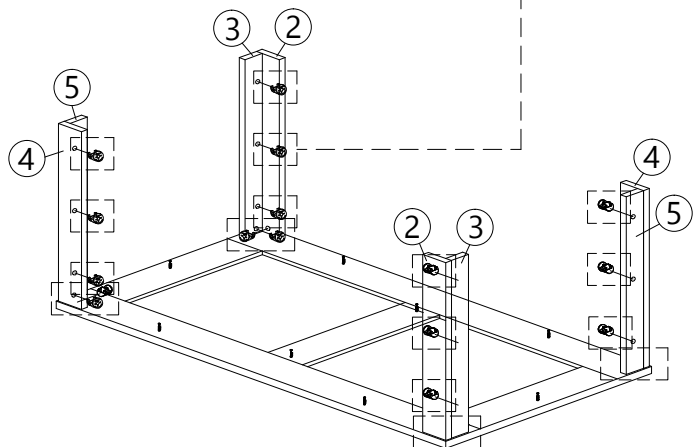
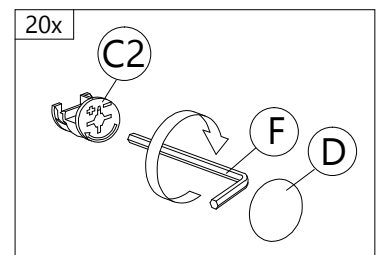
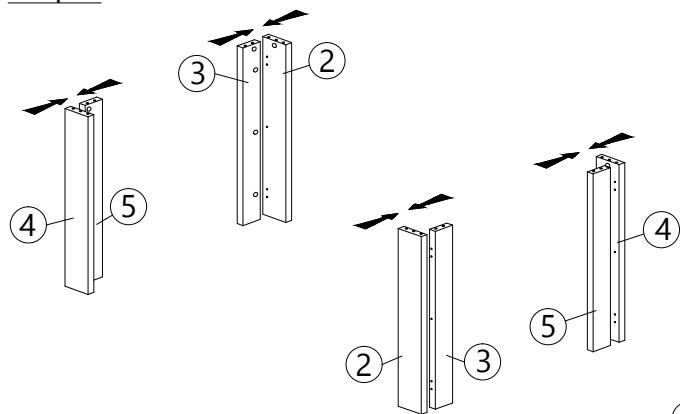


C1



MINIFIX 5654 (SCREW)
32 pcs

Step 3



C2



MINIFIX 5654 (HOUSING)
20 pcs

D



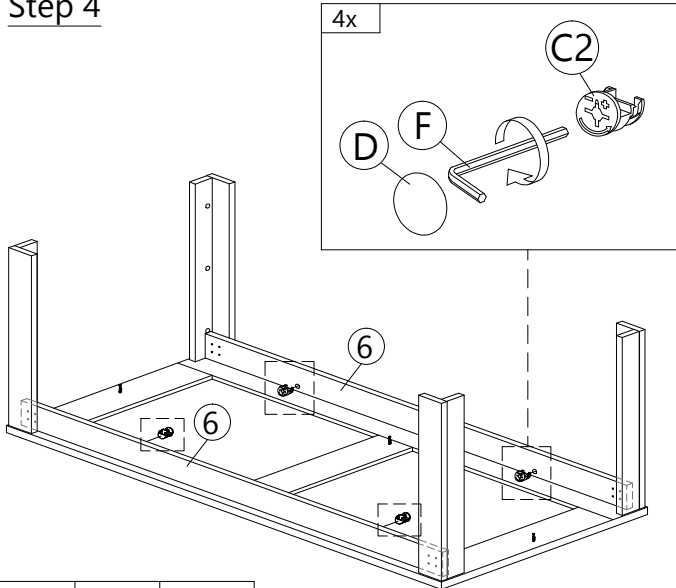
CAP (WHITE)
20 pcs


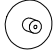

F



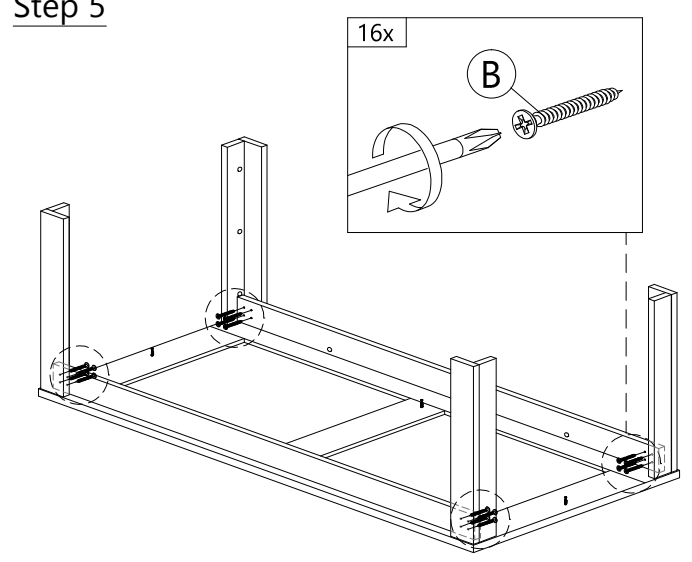
ALLEN KEY
1 pc

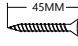
Step 4



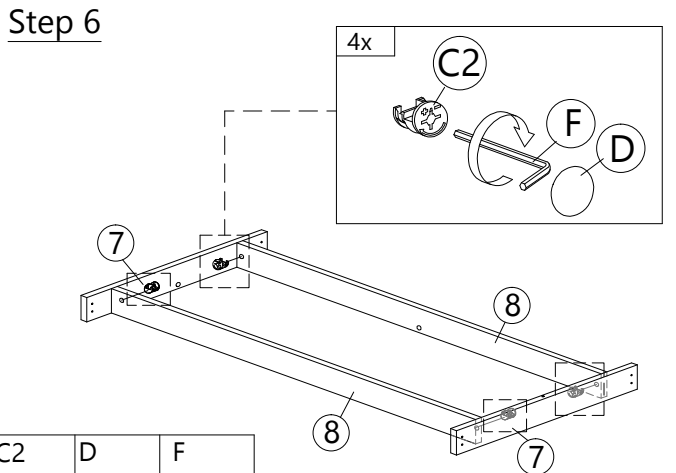
C2  MINIFIX 5654 (HOUSING) 4 pcs	D  CAP (GREY OAK) 4 pcs	F  ALLEN KEY 1 pc
---	---	--


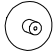
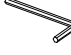
Step 5

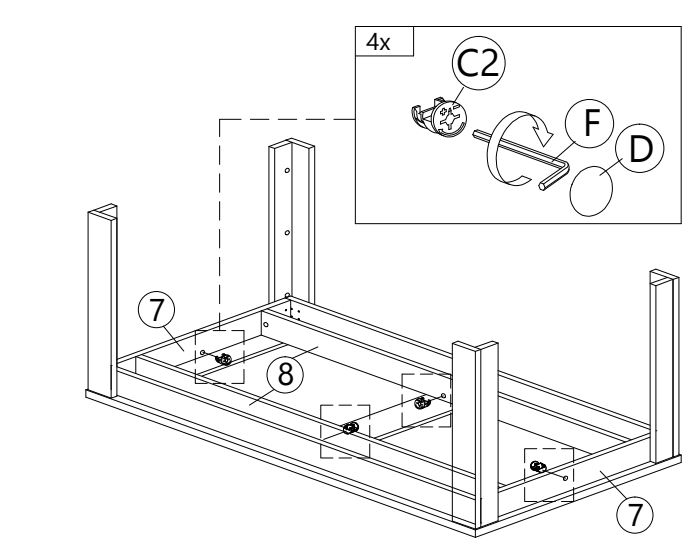


B  45MM CB SCREW M4.5X45 16 pcs
--

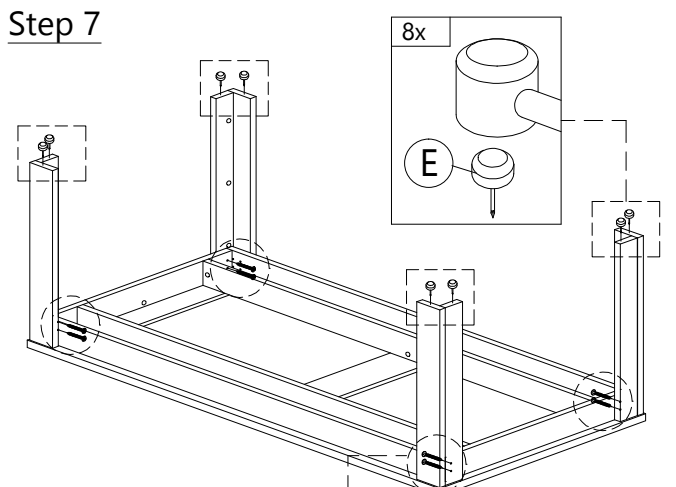
Step 6

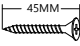



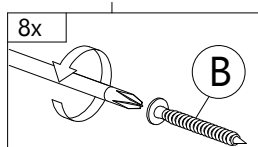
C2  MINIFIX 5654 (HOUSING) 8 pcs	D  CAP (GREY OAK) 8 pcs	F  ALLEN KEY 1 pc
---	---	--



Step 7



B  45MM CB SCREW M4.5X45 8 pcs	E  PLASTIC PIN 8 pcs
--	--



Completed

