

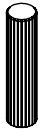


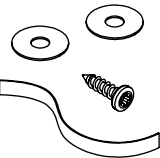



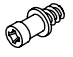

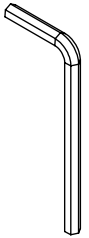
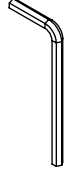

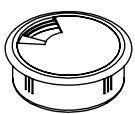
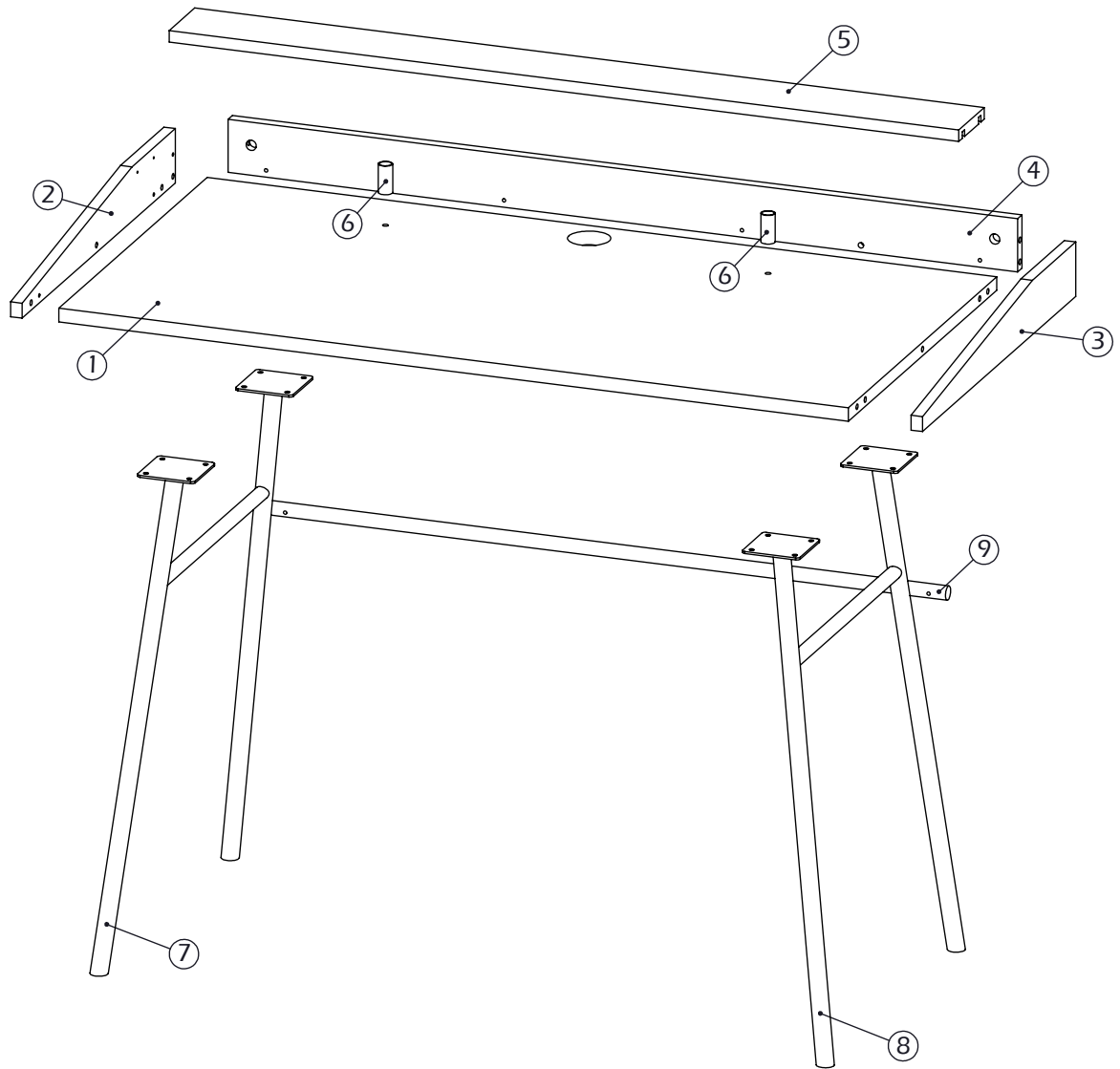








7200.814/764

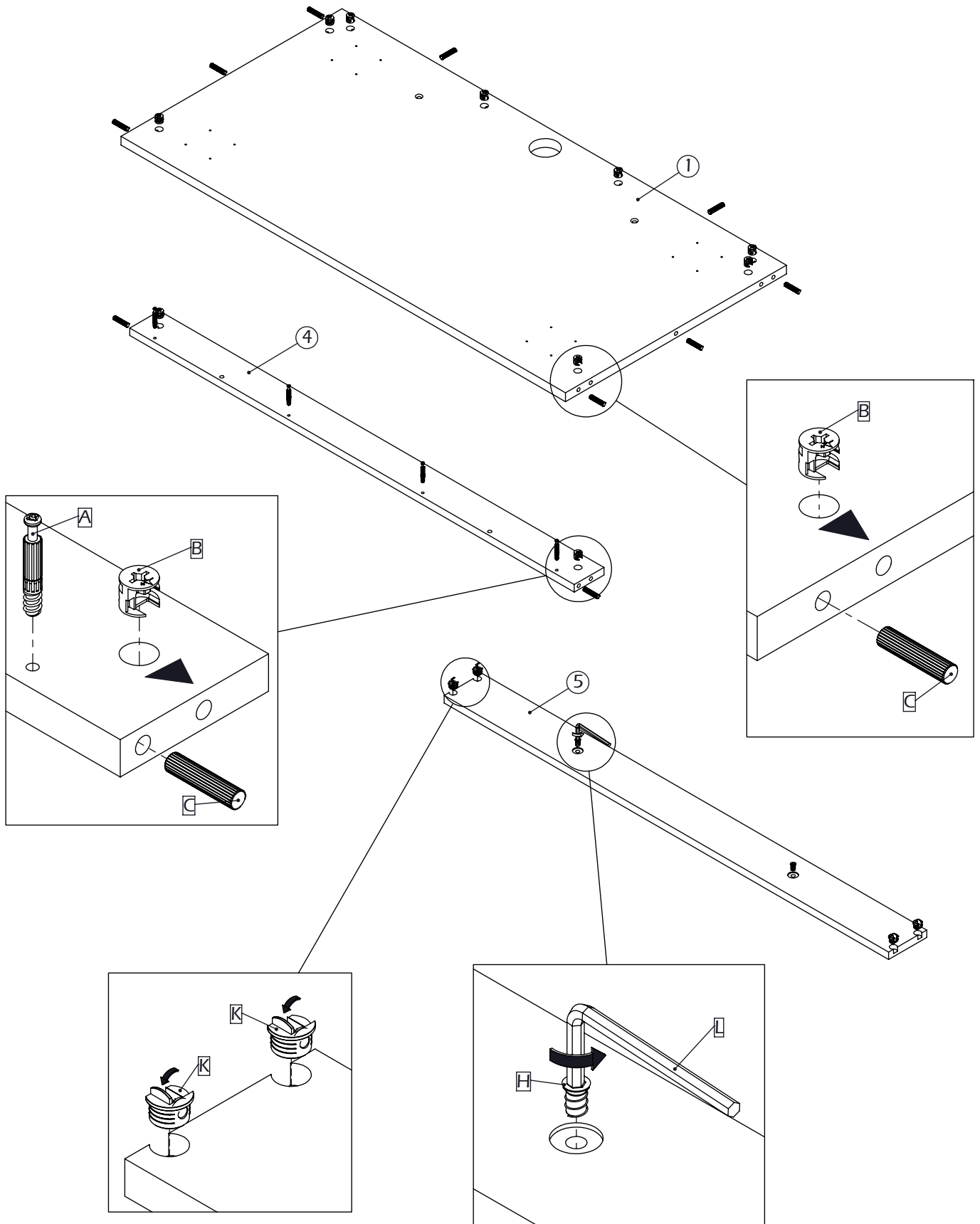
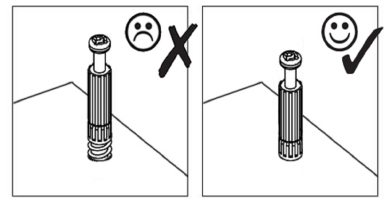
20kg

<p>A - 10x</p>  <p>Ø7x41mm 0512.041</p>	<p>B - 10x</p>  <p>Ø15x13mm 0512.042</p>	<p>C - 10x</p>  <p>Ø8x35mm 0540.003</p>	<p>D - 10x</p>  <p>Ø20x1mm 0520.011</p>	<p>E - 2x</p>  <p>0512.047 M4x30mm</p>	<p>F - 1x</p>  <p>Ø15x1mm 155x13x1mm Ø3,5x16mm 0516.019</p>	<p>G - 2x</p>  <p>Ø6x70mm 0512.133</p>	<p>H - 2x</p>  <p>Ø8x13mm 0512.102</p>
<p>I - 16x</p>  <p>Ø5x20mm 0512.192</p>	<p>J - 4x</p>  <p>Ø5x18mm 0512.109</p>	<p>K - 4x</p>  <p>Ø8x11mm 0512.108</p>	<p>L - 1x</p>  <p>38x92mm 0512.084</p>	<p>M - 1x</p>  <p>64x13x4mm 0900.184</p>	<p>N - 1x</p>  <p>60x20x2,5mm 0512.188</p>	<p>O - 1x</p>  <p>60x24mm 0520.164</p>	

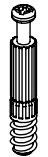
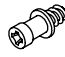


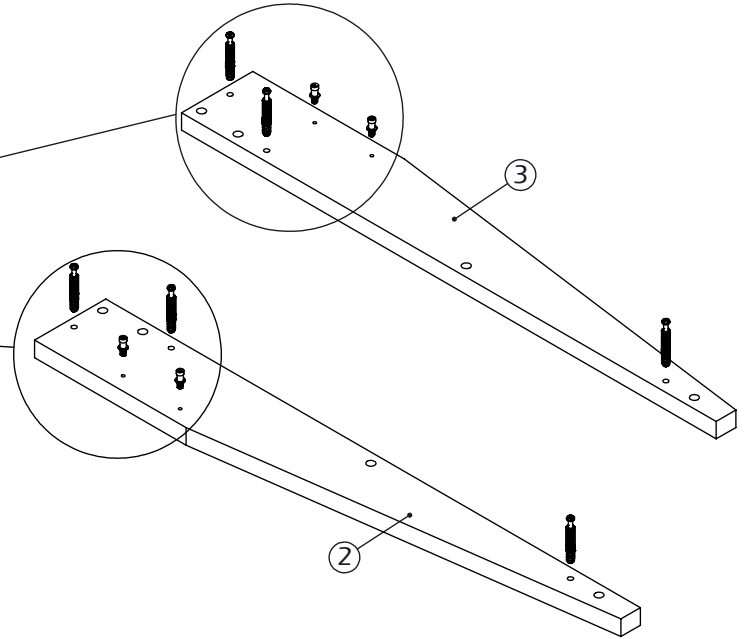
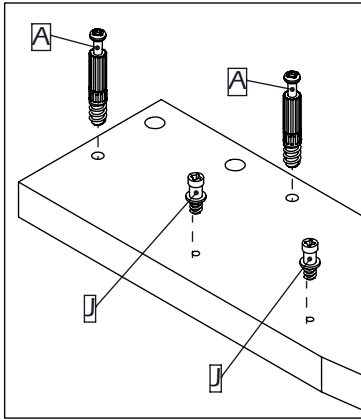
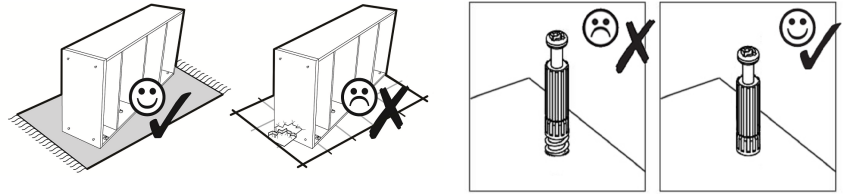
1

A-4x 	B-10x 	C-10x 	H-2x 	K-4x 	L-1x 
Ø7x41mm	Ø15x13mm	Ø8x35mm	Ø8x13mm	Ø8x11mm	38x92mm






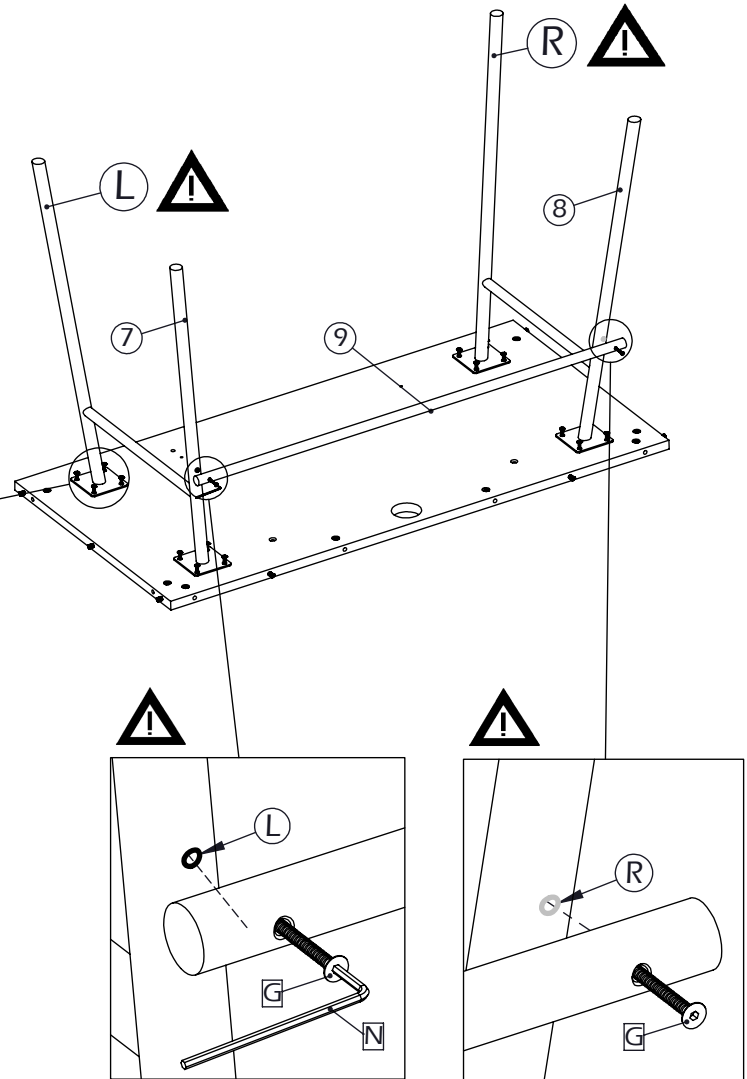
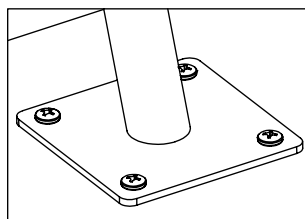
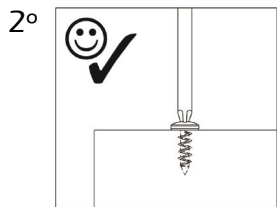
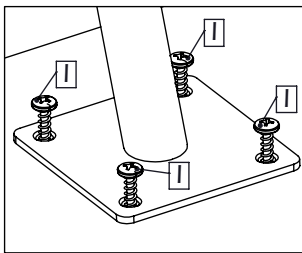
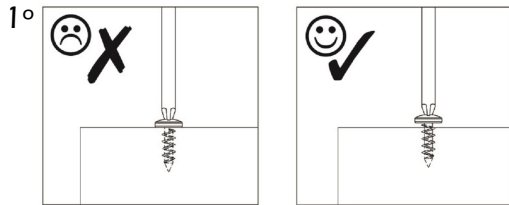
2

A - 6x	J - 4x
	
Ø7x41mm	Ø5x18mm

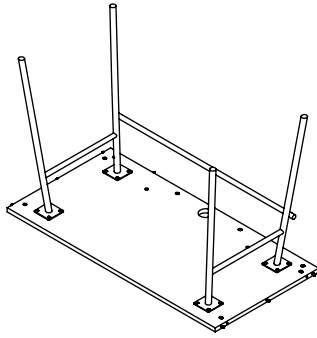
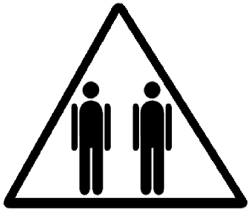


3

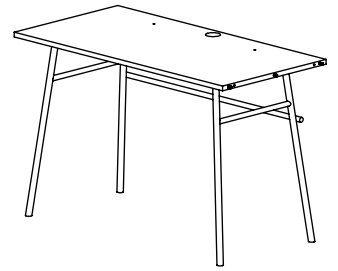
I - 16x	E - 2x	N - 1x
		
Ø5x20mm	M4x30mm	60x20x2,5mm



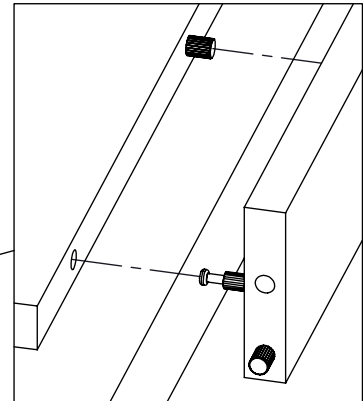
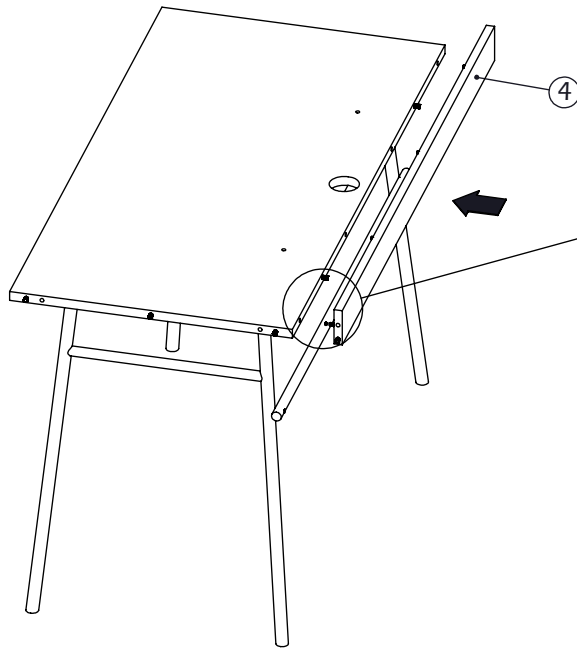
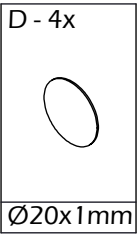
4



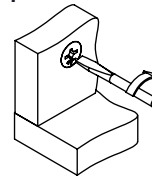
180°



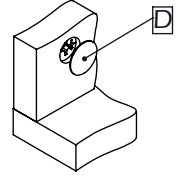
5



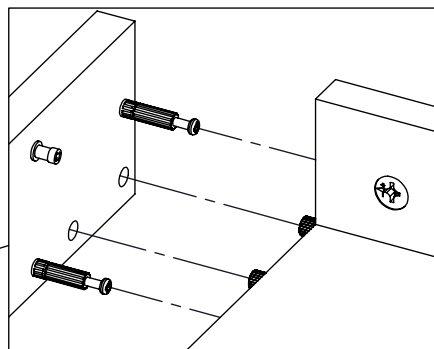
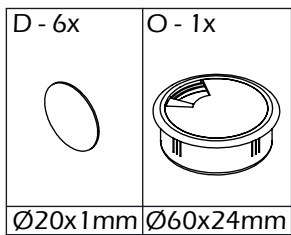
1°



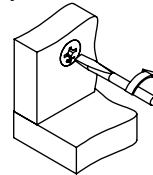
2°



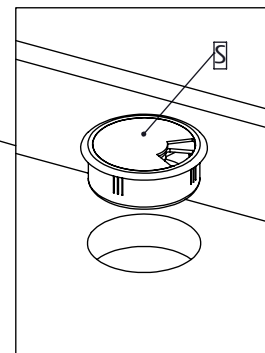
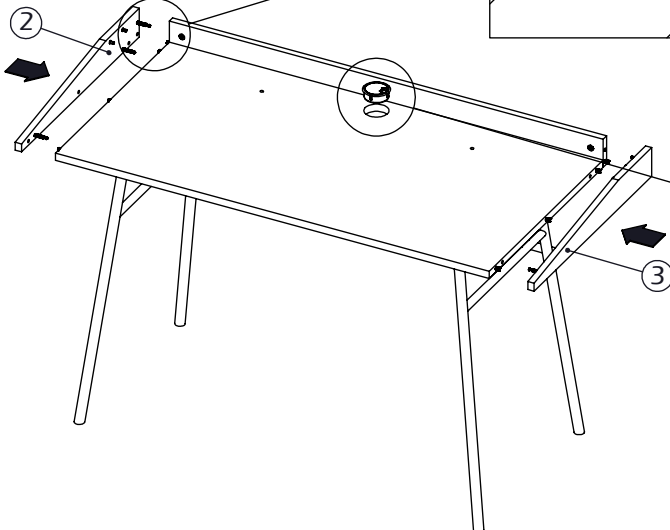
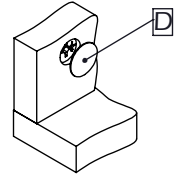
6





1°

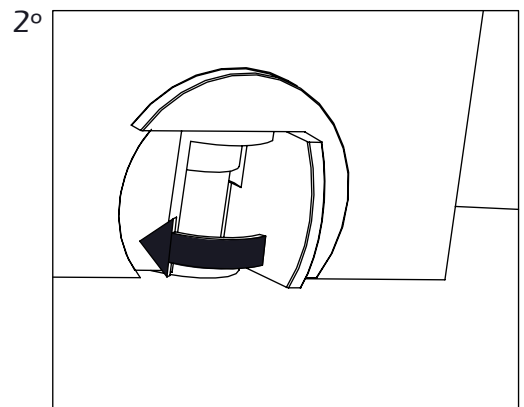
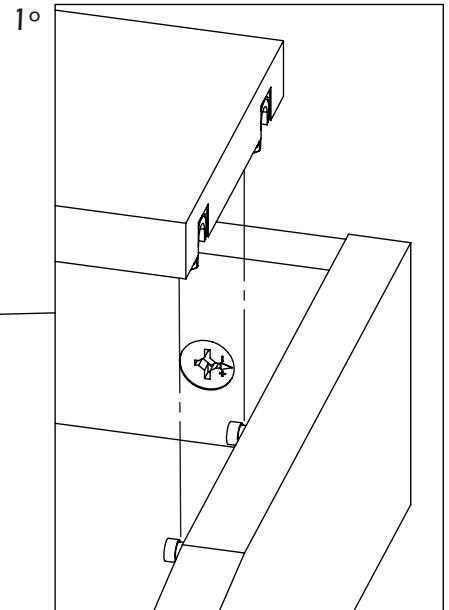
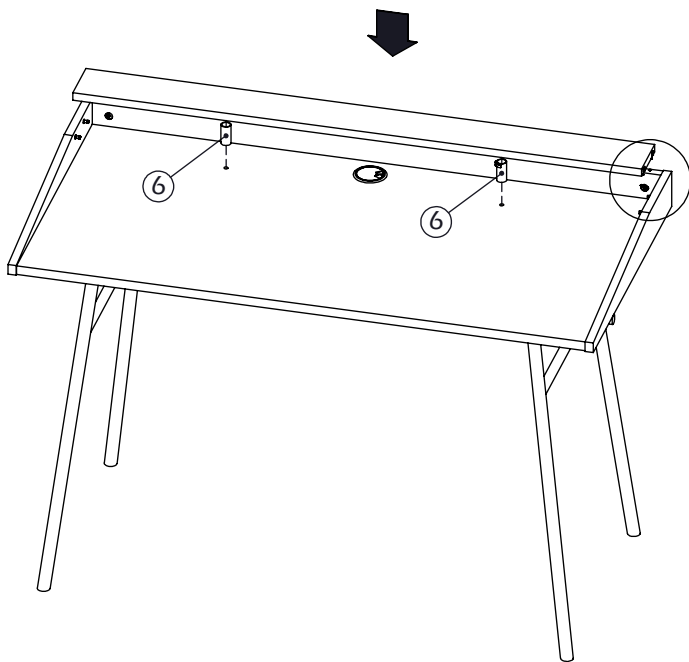
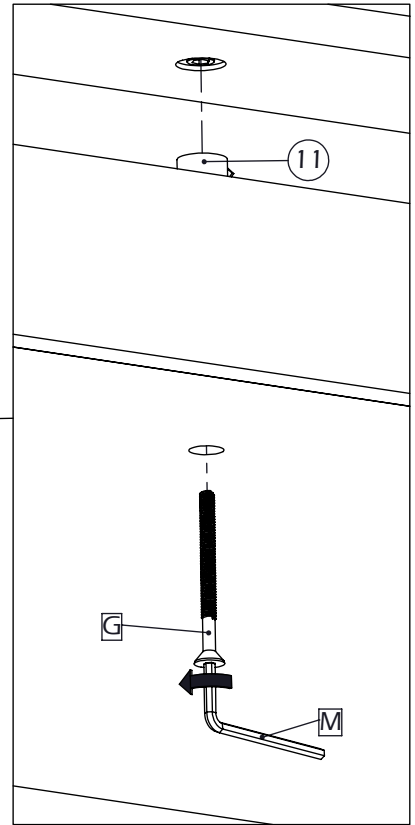
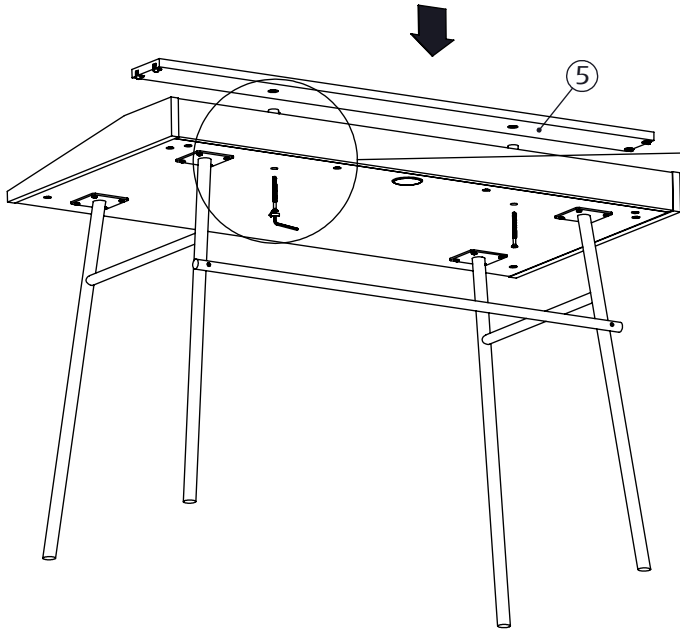


2°

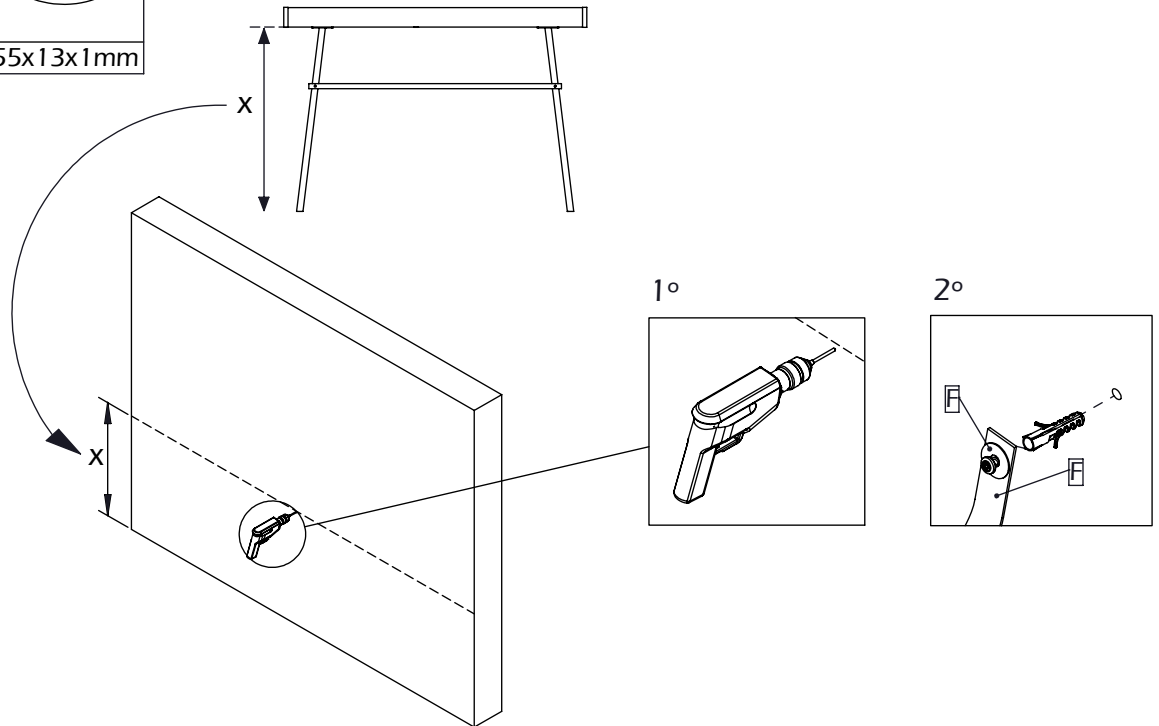
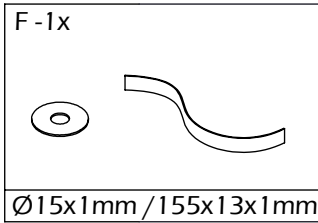


7

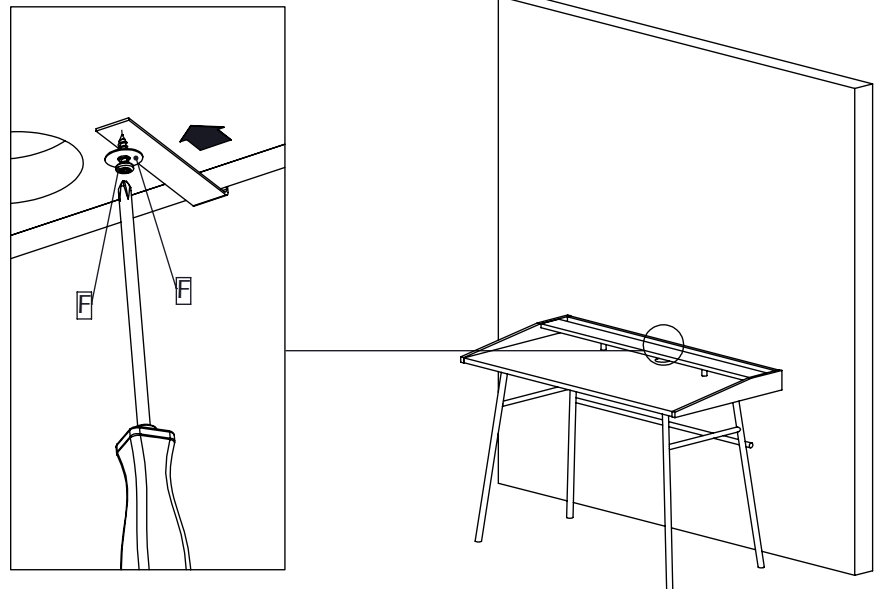
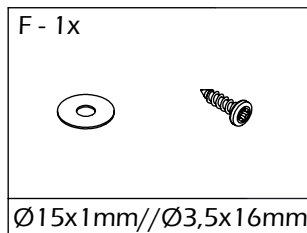
G - 2x	M - 1x
	
Ø6x70mm	64x13x4mm



8



9



**Achtung • Attention • Attenzione • Opgelet • Uwaga • Pozor • Figyelem
Atenție • Dikkat • Внимание**



D	Wandbefestigung dient als Kippschutz – unbedingt anbringen! Bei einigen Wandtypen kann ein Spezialdübel erforderlich sein!	CZ	Montáž na stěnu slouží jako ochrana proti převrnutí – bezpodmínečně umístěte! U některých typů stěn může být zapotřebí speciální hmoždinka!
GB	The wall fastening serves to prevent tipping – be absolutely sure to mount it! For certain wall types, a special wall plug may be necessary!	SK	Upevnenie na stenu slúži ako ochrana proti prevráteniu – bezpodmienečne použite! Pre niektoré druhy stien môže byť potrebná špeciálna hmoždinka!
FR	La fixation murale sert de protection contre le basculement – à installer impérativement ! Pour certains types de murs il faut des chevilles spéciales !	HU	A termék a falhoz kel rögzítési, külnöben az felborulhat! Egyes faltípusoknál speciális tiplit kell használni!
IT	Il fissaggio alla parete serve da protezione anti-ribaltamento – attaccarla assolutamente! Per alcune strutture di parete può essere necessario un tassello speciale!	RO	Sistemul de fixare la perete servește ca protecție la răsturnare – de montat obligatoriu! Pentru unele tipuri de pereți este posibil să fie necesar un diblu special!
NL	Bevestiging aan de muur dient als kantelbescherming – zeker en vast bevestigen! Bij enkele muurtypes is een speciale plugmisschien vereist!	TR	Duvardaki sabitleme, devrilmeye karşı bir emniyet tedbiridir ve mutlaka monte edilmelidir! Bazı duvar tiplerinde bunun için özel bir dübel gerekli olabilir!
PL	Mocowanie do ściany jest jednocześnie zabezpieczeniem przed przewróceniem – koniecznie zamontować! Do niektórych rodzajów ścian koniecznie zastosować specjalne kołki mocujące.	RU	Обязательно установите крепление на стене во избежание опрокидывания! Для некоторых типов стен может потребоваться специальный дюбель!
		PT	A fixação do produto à parede serve para prevenir que este tombe! Certifique-se que executa este passo correctamente. Para determinados tipos de parede pode ser necessário utilizar uma bucha especial!