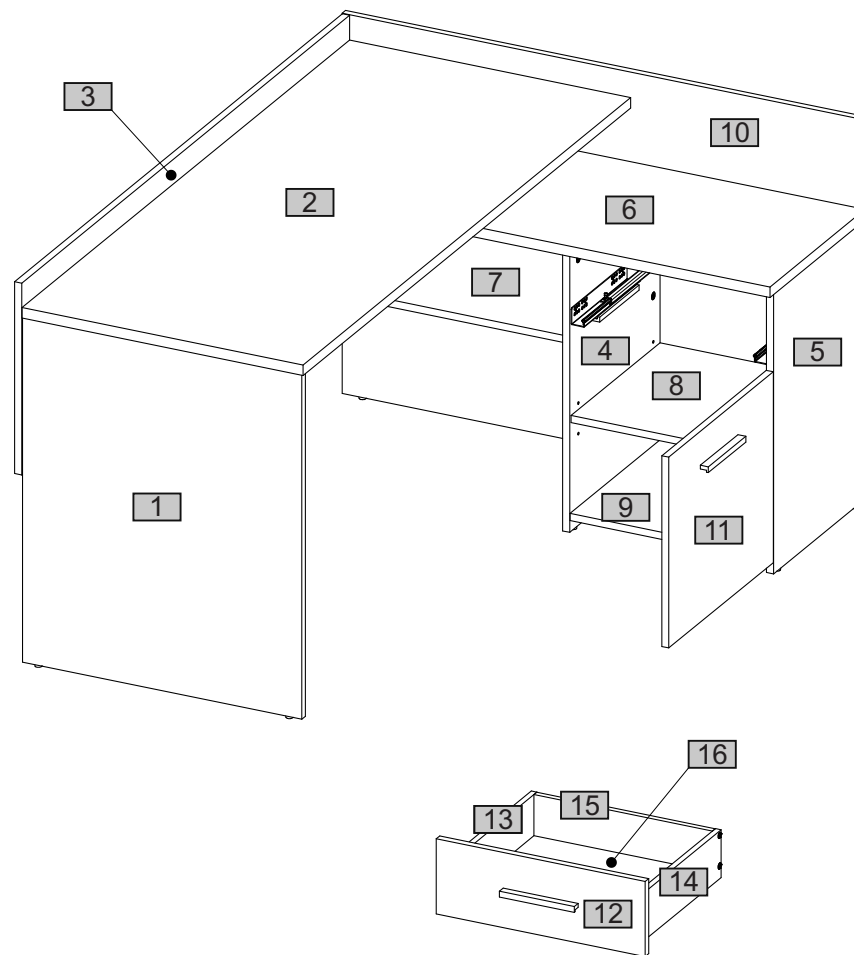
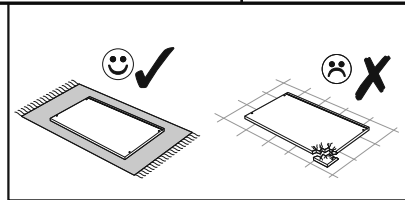
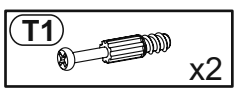
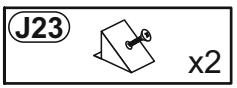
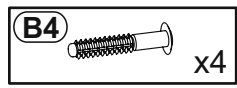
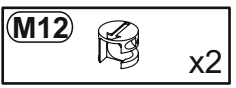
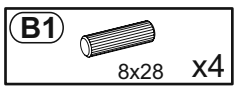


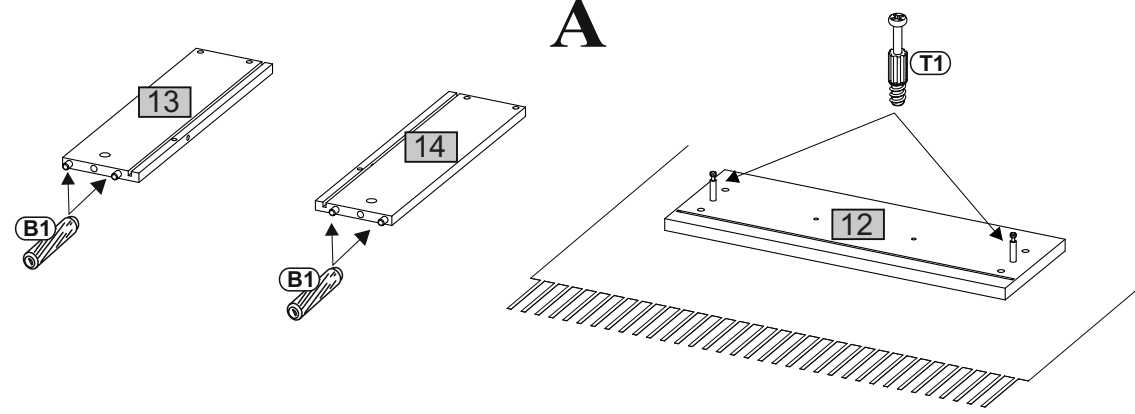
Nr	Ausmaß		St	Colli	
1	720	571	15	1	1
2	1398	575	22	1	1
3	1400	401	15	1	1
4	586	386	15	1	1
5	586	386	15	1	1
6	1100	405	22	1	1
7	648	385	15	1	1
8	420	380	15	1	1
9	420	385	15	1	1
10	1118	795	15	1	1
11	399	446	15	1	1
12	446	157	15	1	1
13	350	100	12	1	1
14	350	100	12	1	1
15	381	100	12	1	1
16	349	392	2	1	1



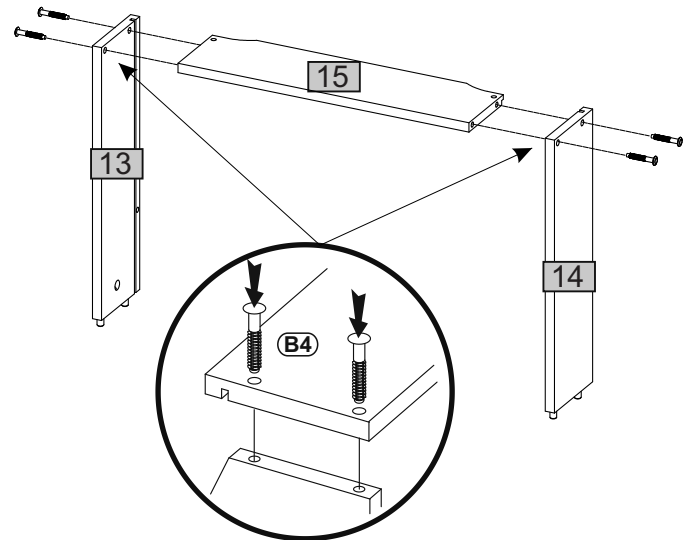
1



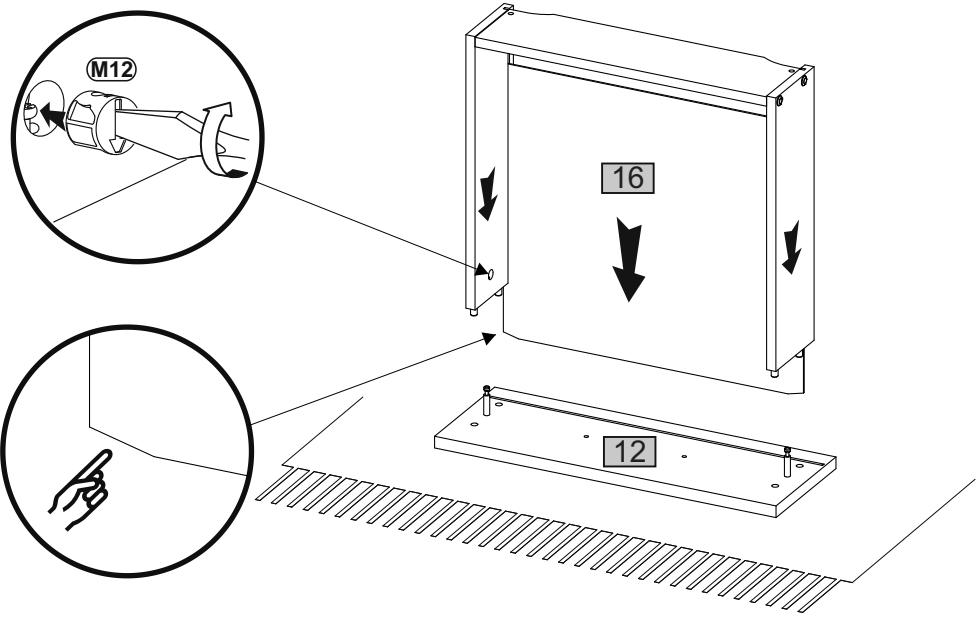
A



B

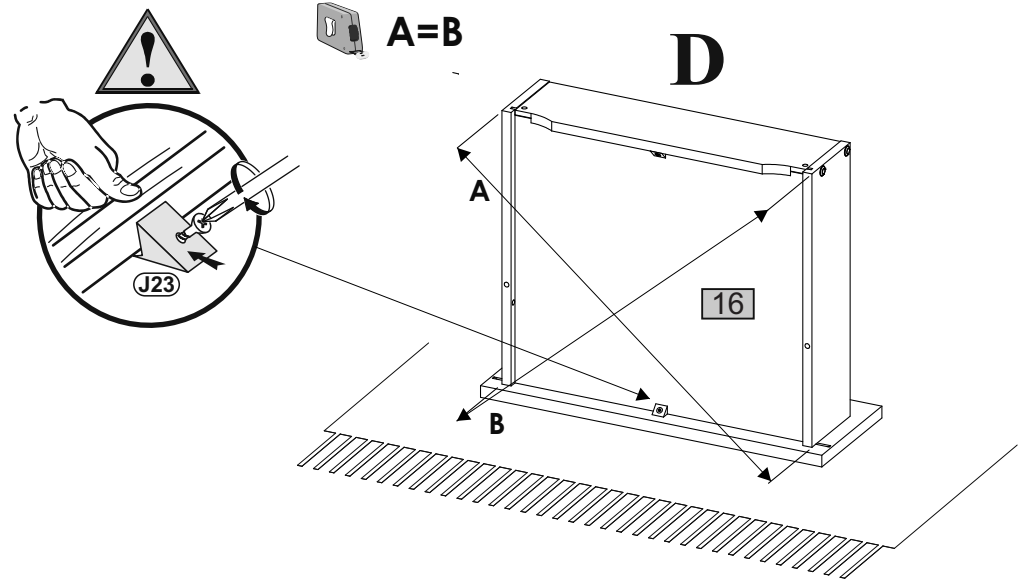


C



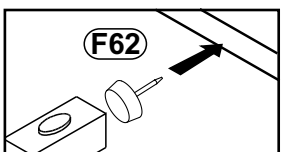
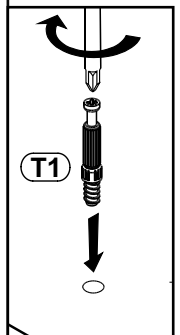
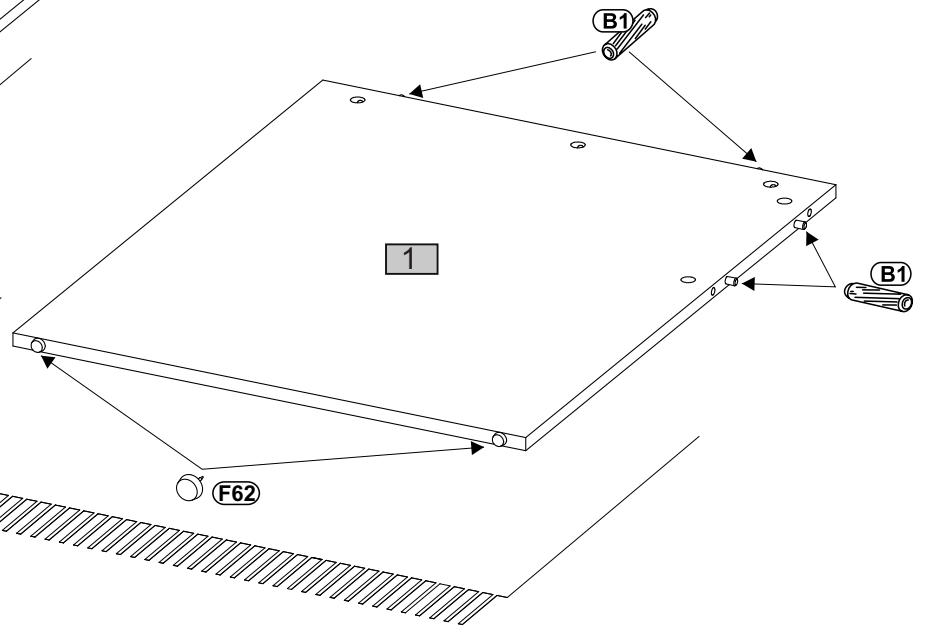
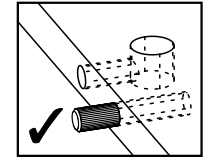
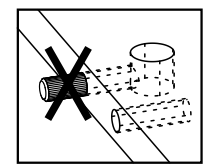
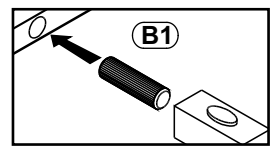
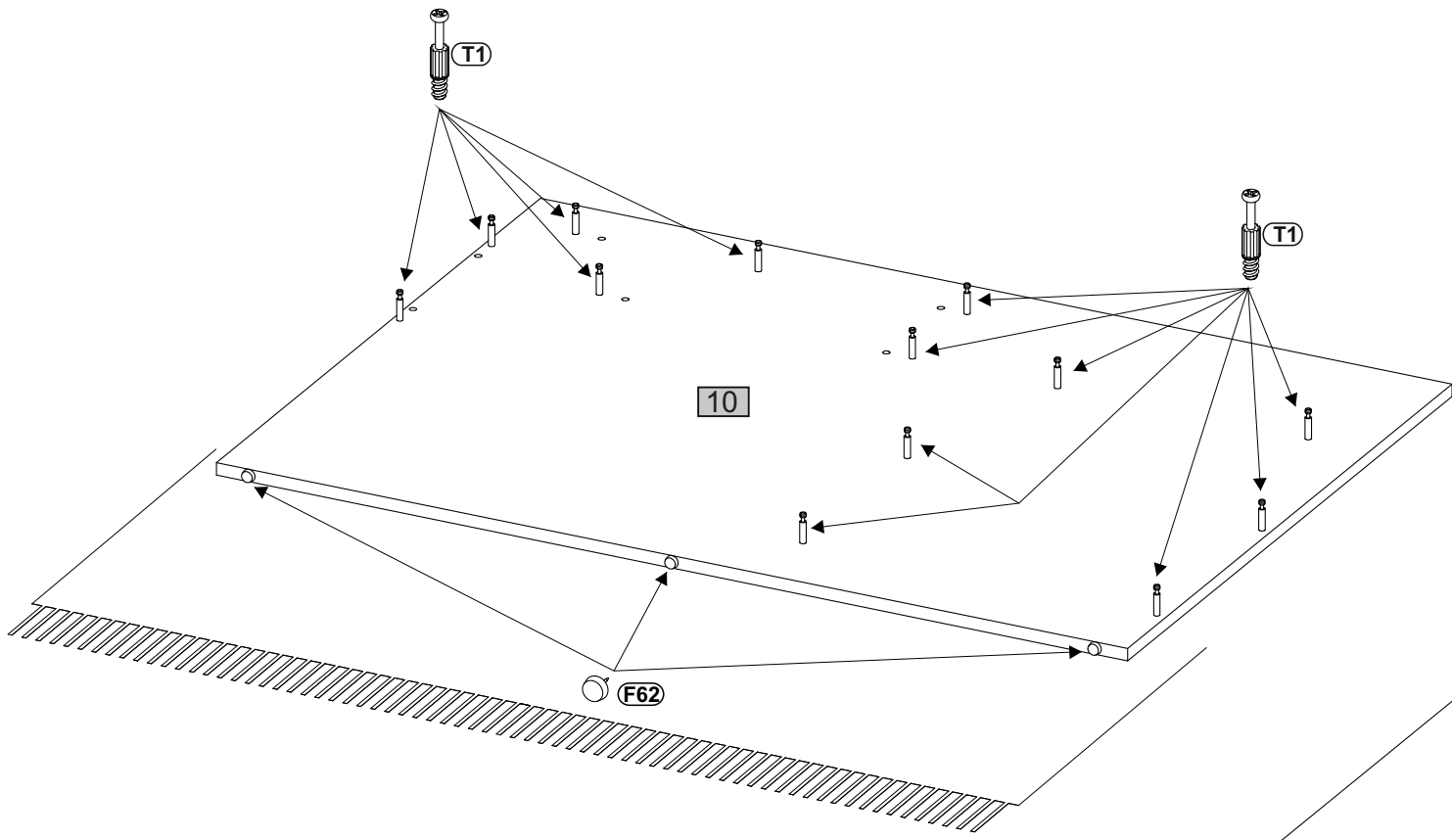
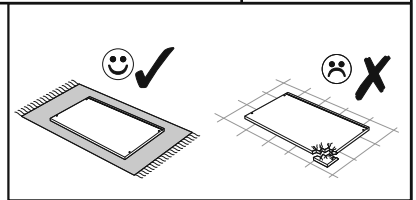
A=B

D

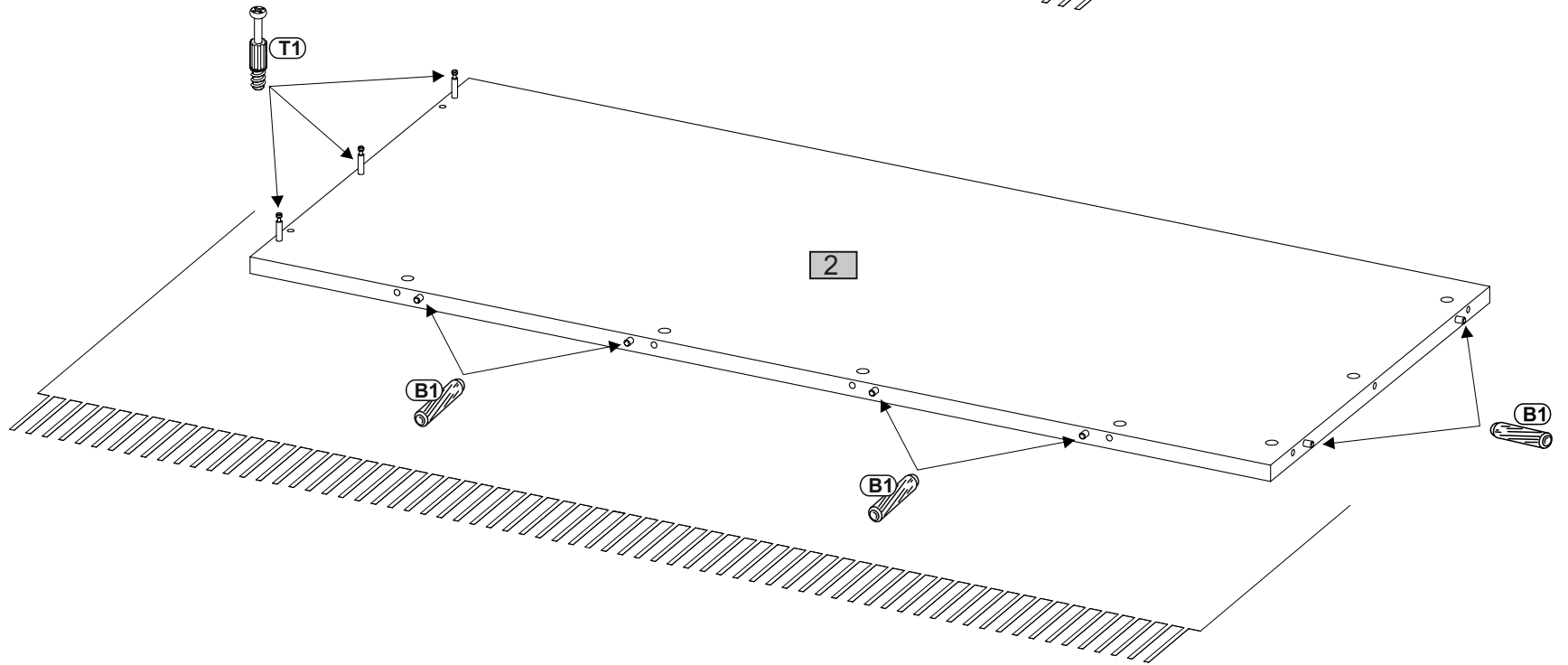
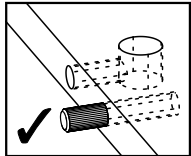
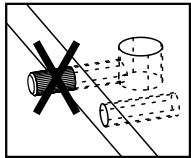
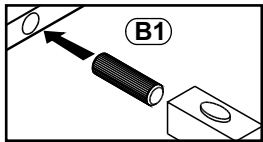
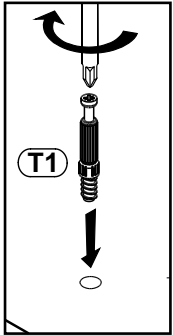
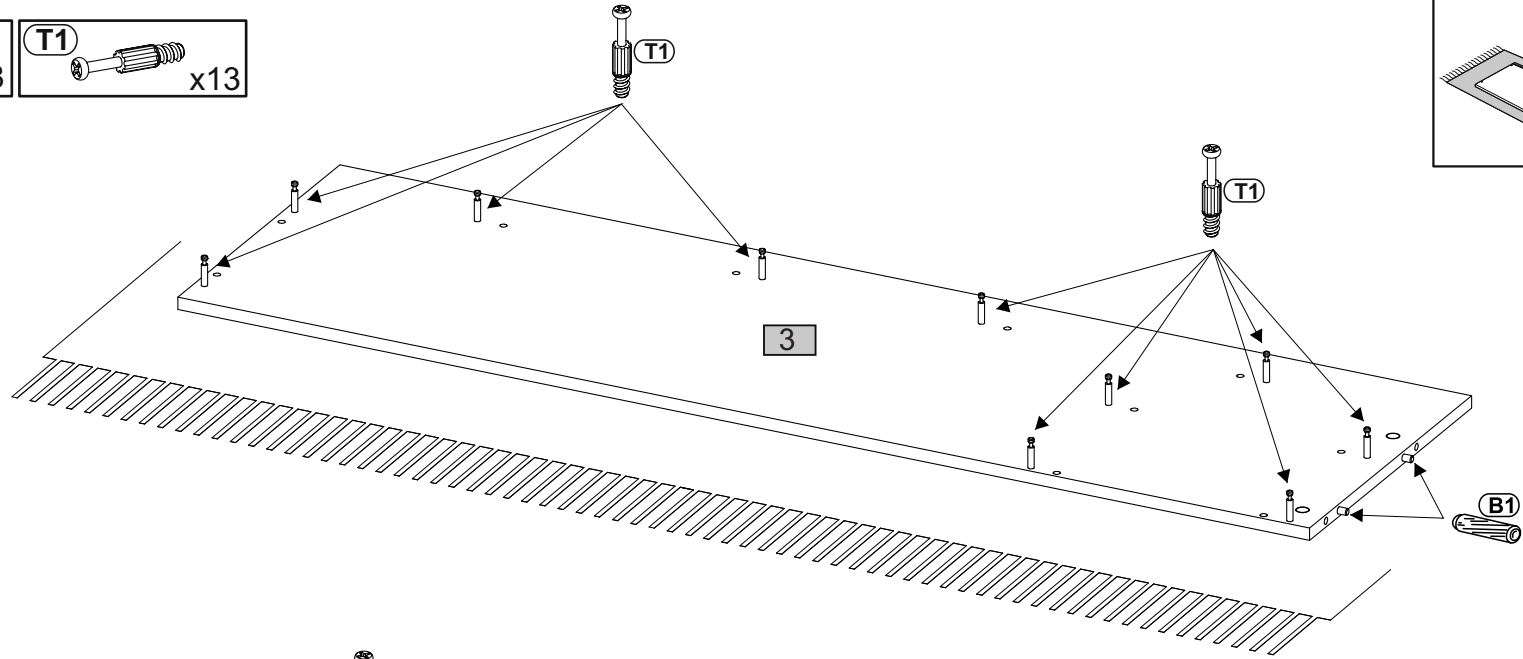
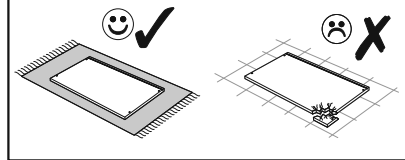
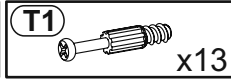
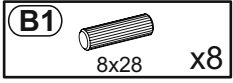


2

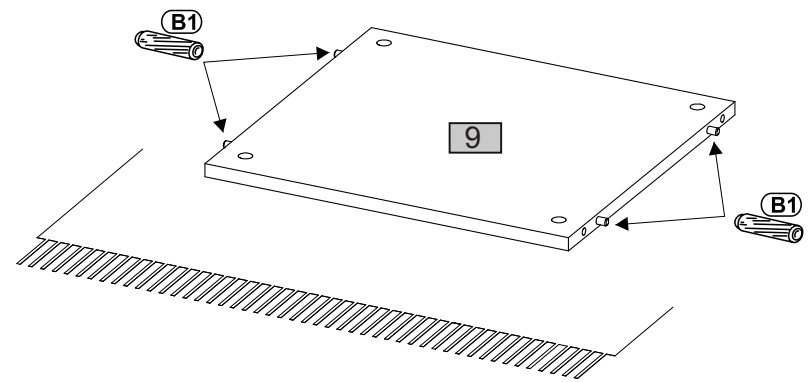
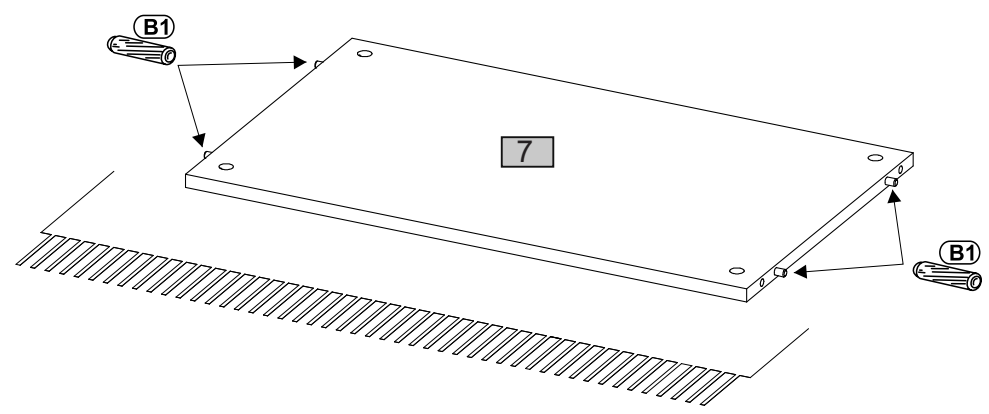
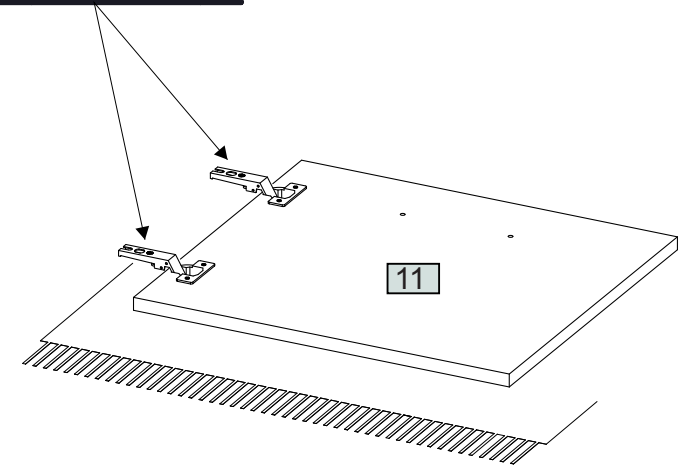
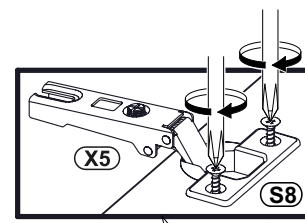
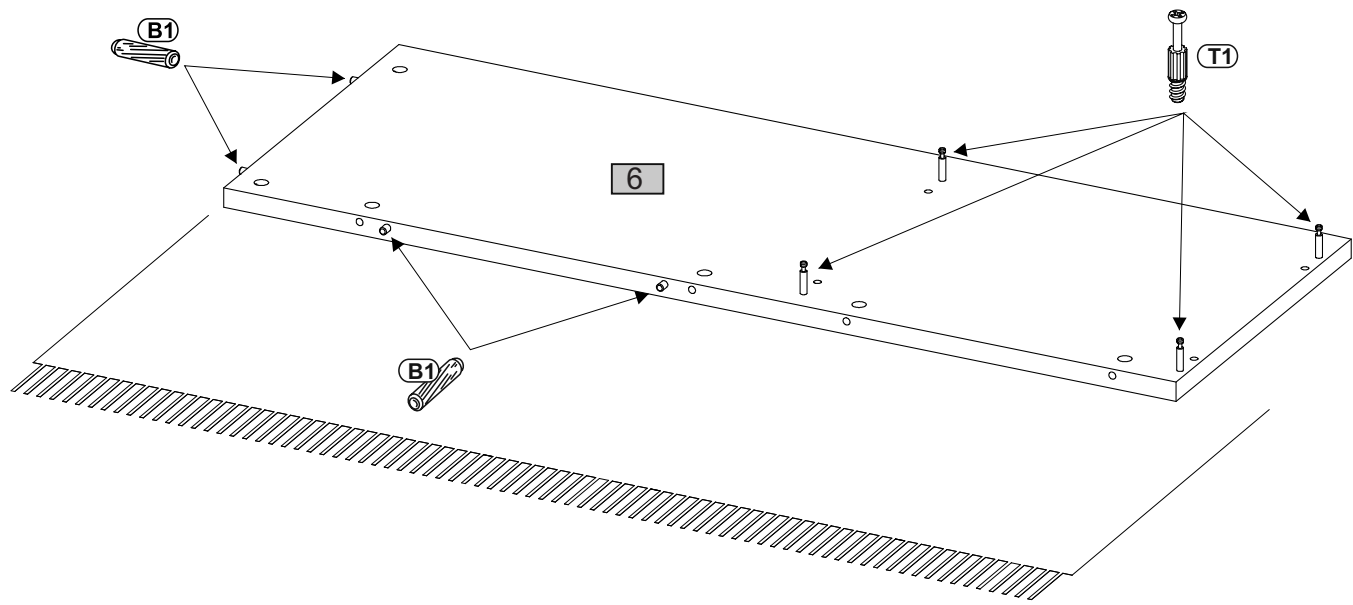
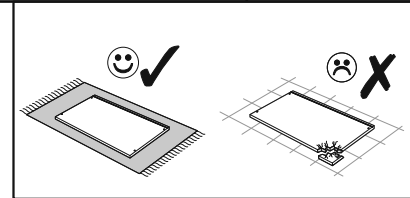
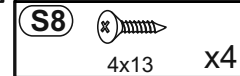
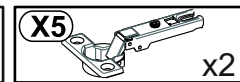
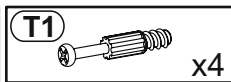
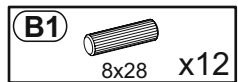
- B1** 8x28 x4
- T1** x13
- F62** x5



3

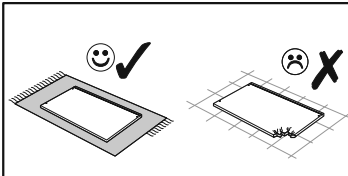
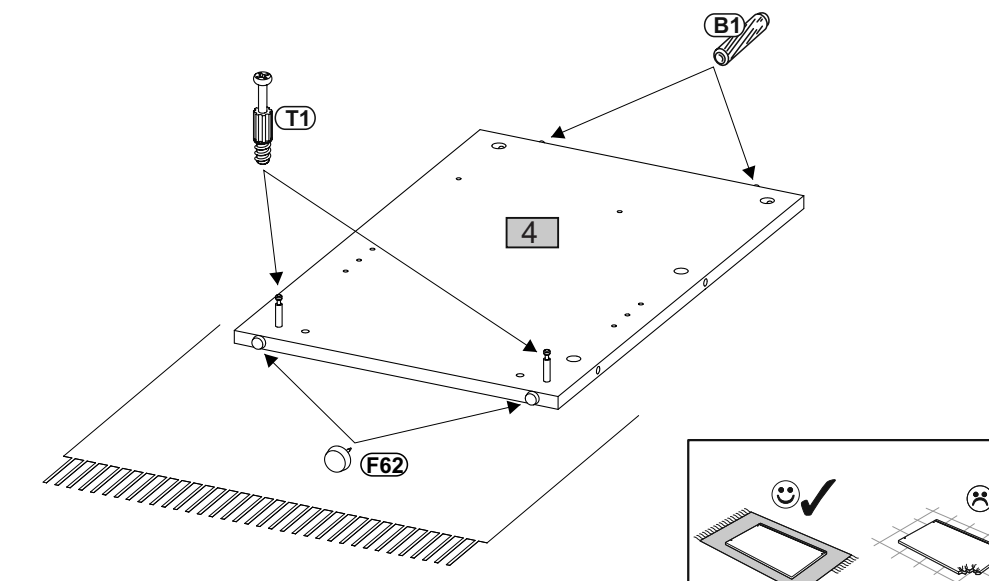
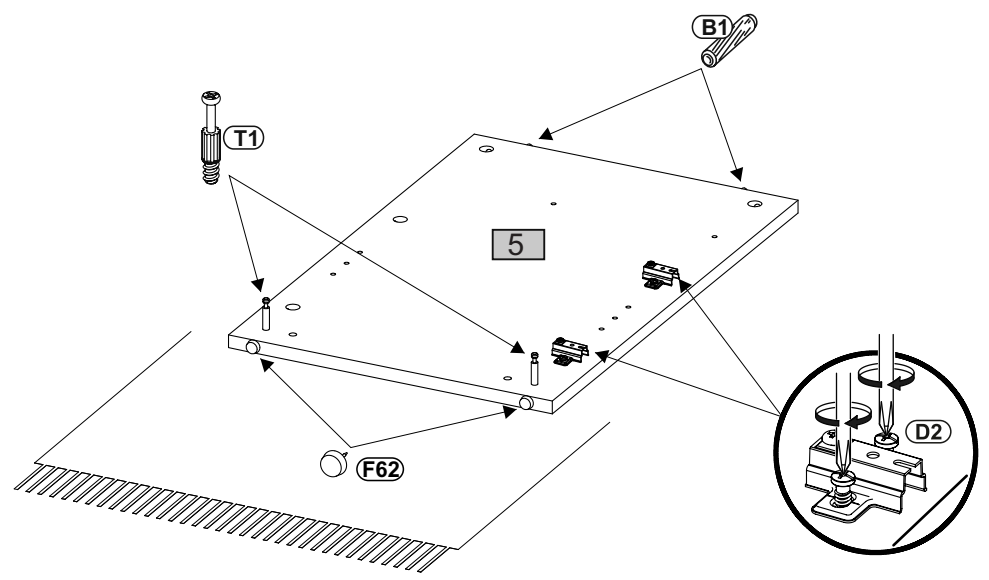


4



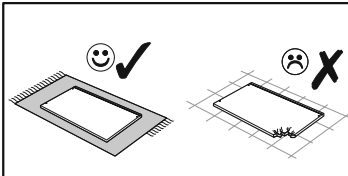
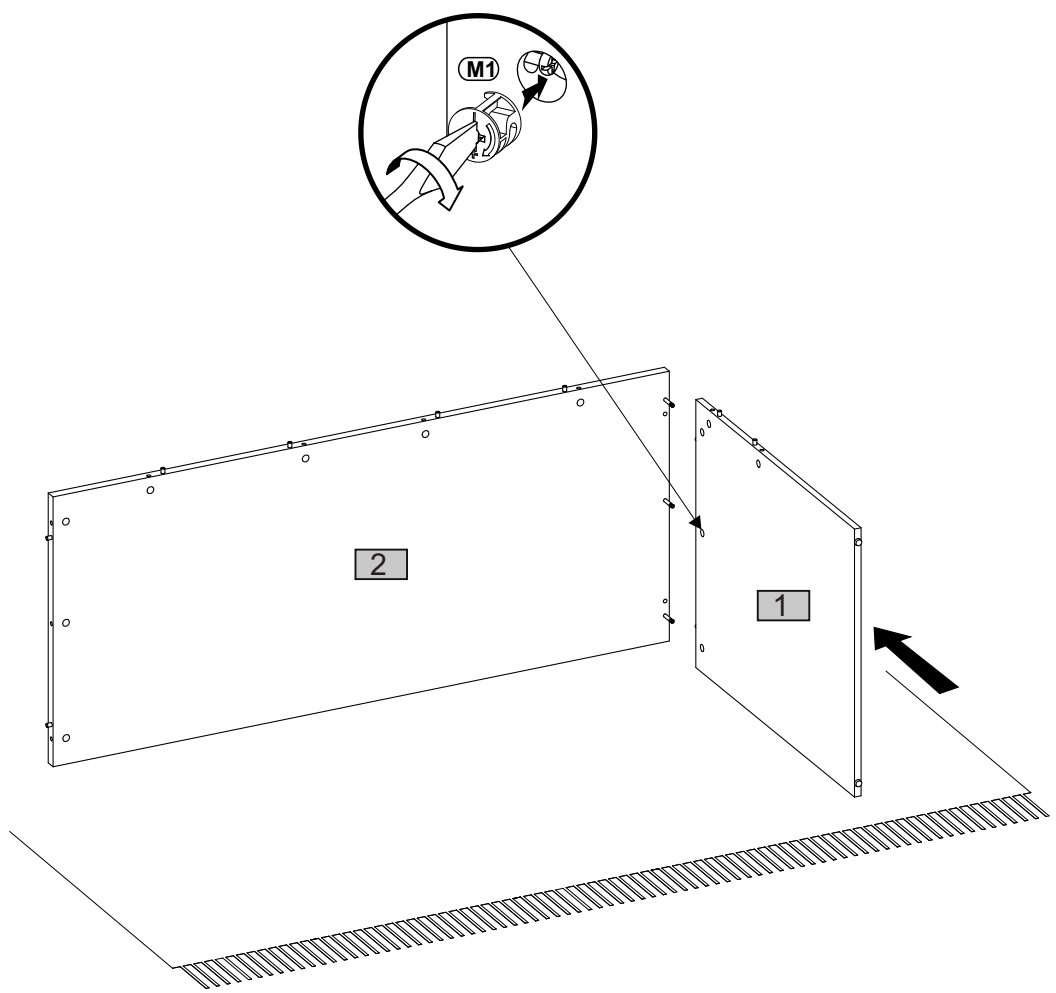
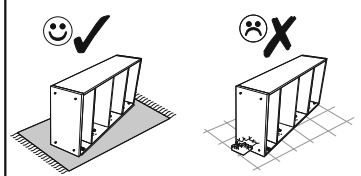
5

- B1** 8x28 x4
- T1** x4
- F62** x4
- D2** x2



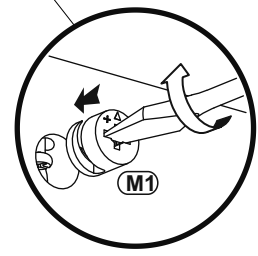
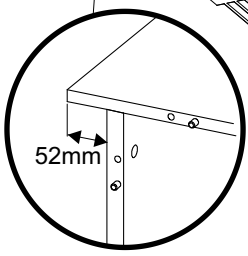
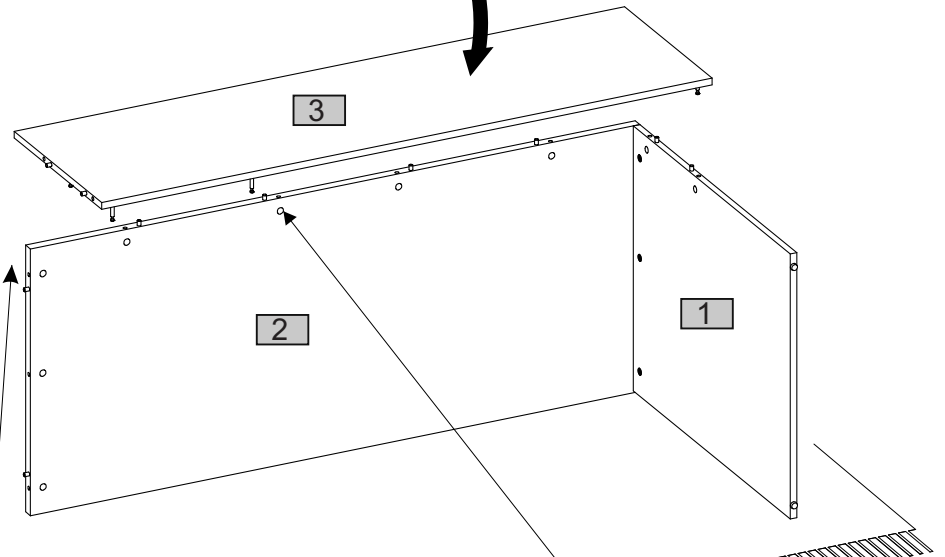
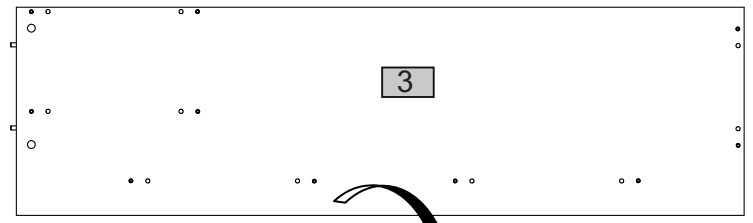
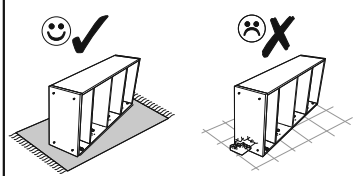
6

- M1** x3



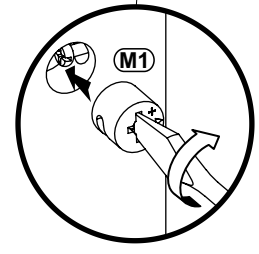
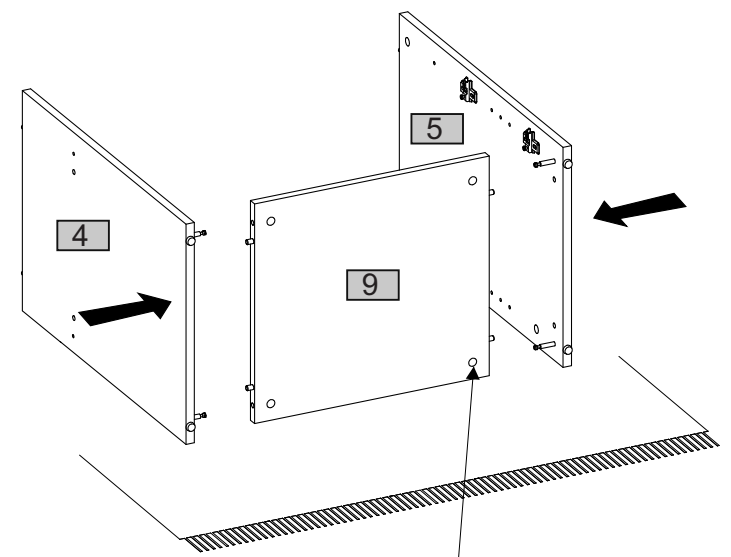
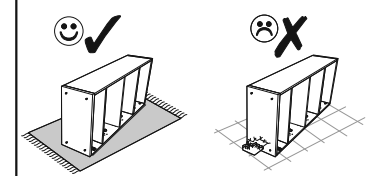
7

M1  x6

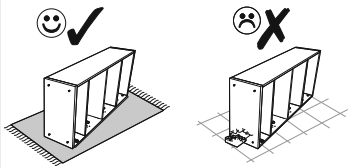
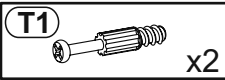


8

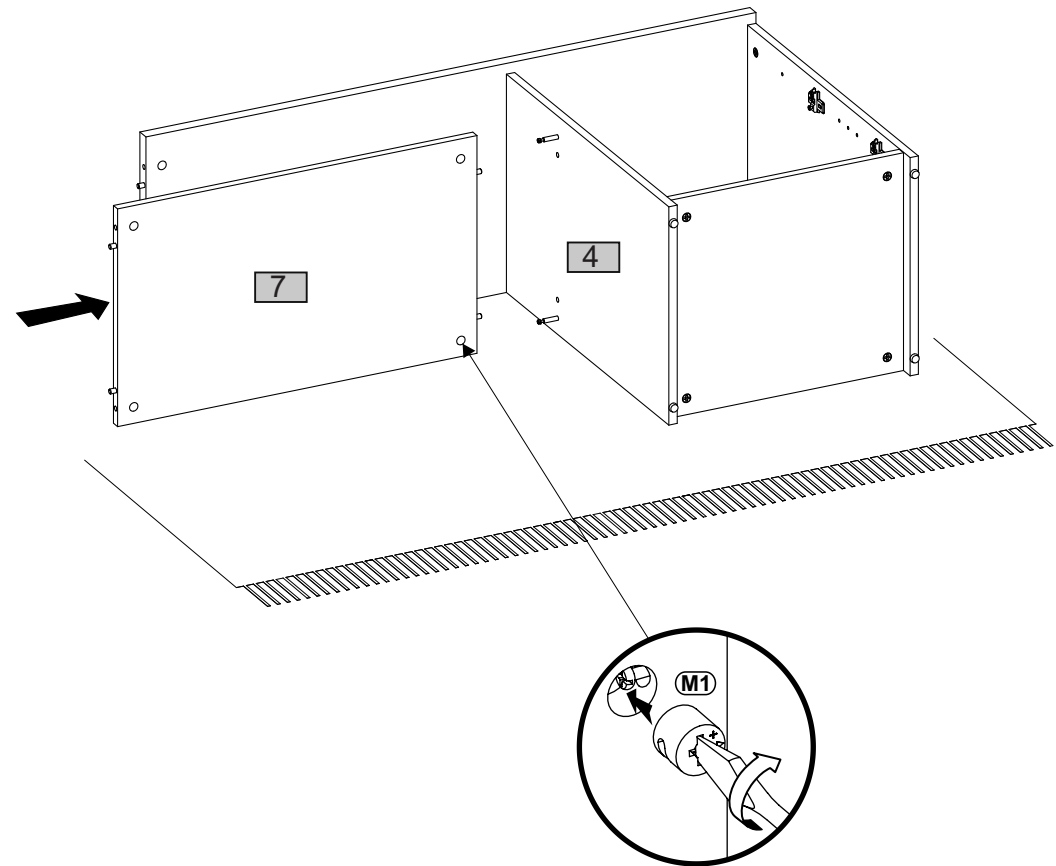
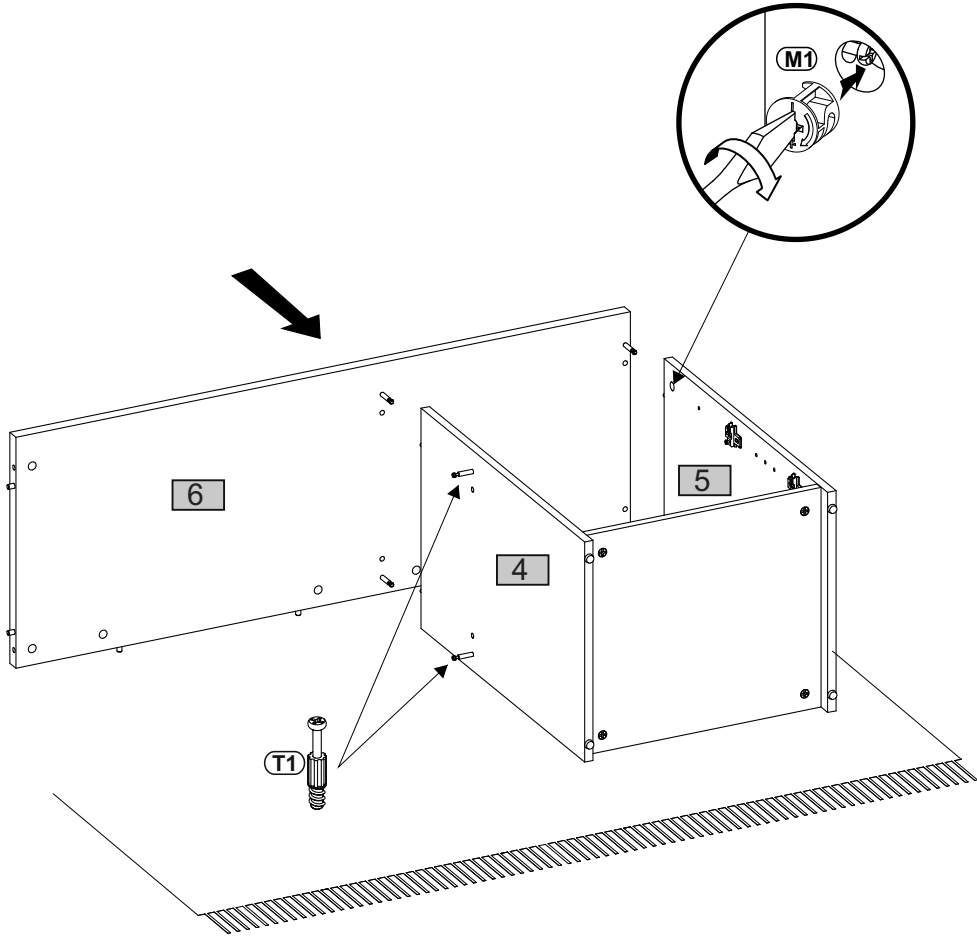
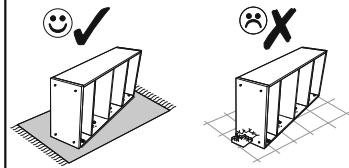
M1  x4



9

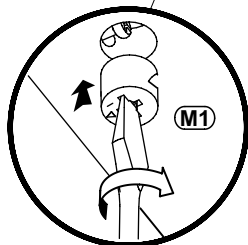
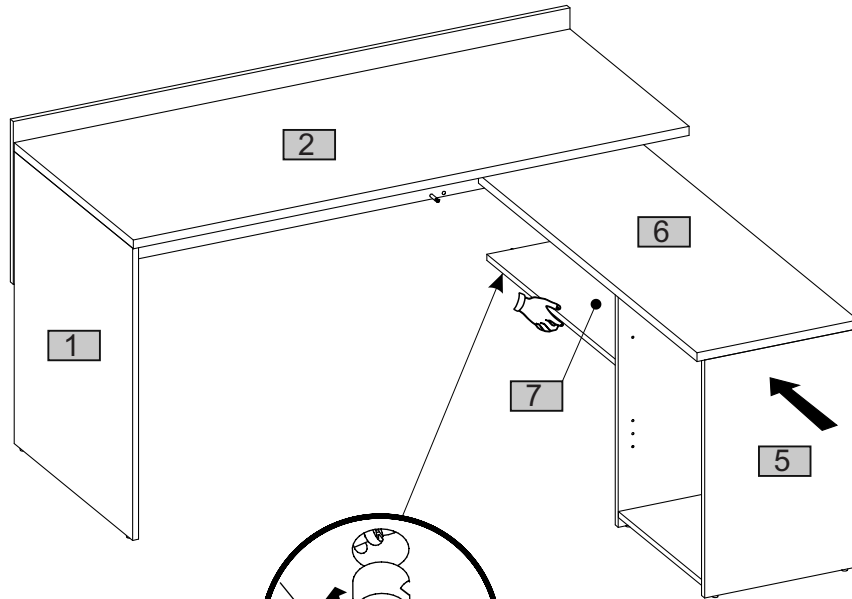
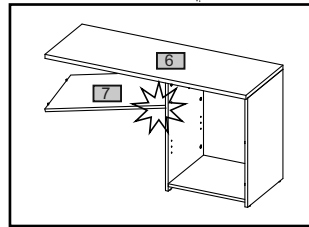
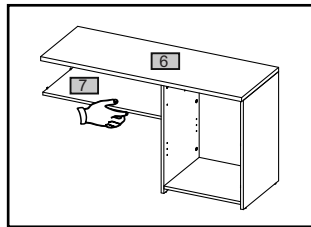
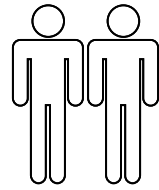


10



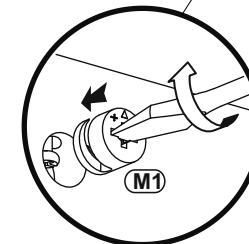
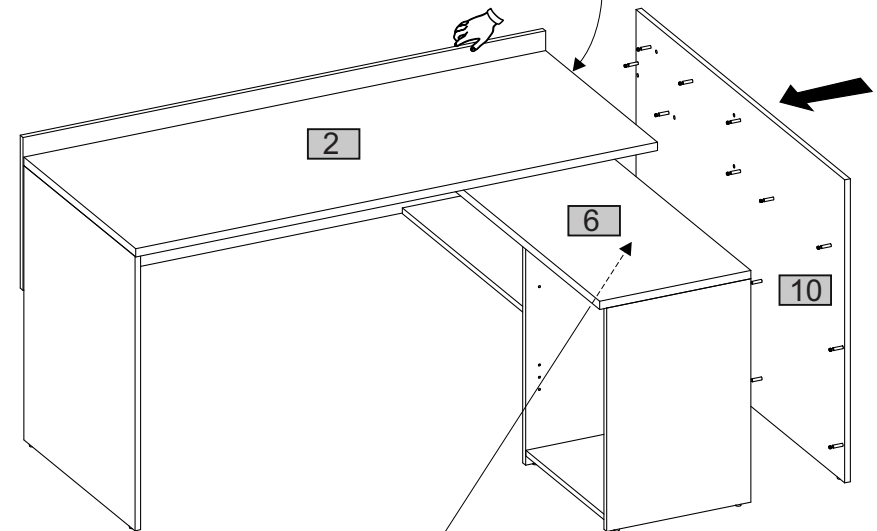
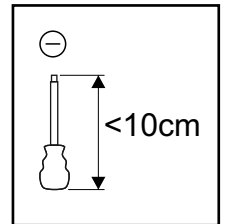
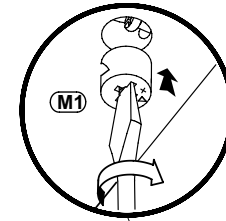
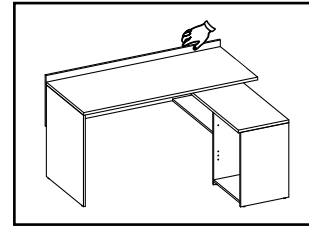
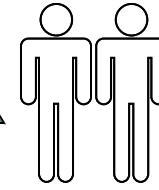
11

M1  x4






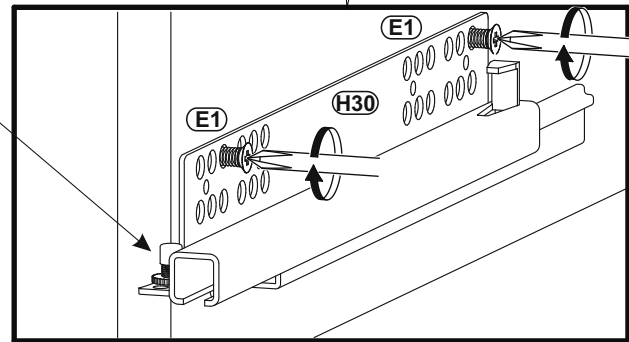
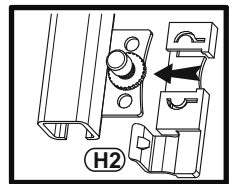
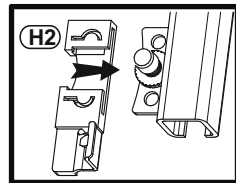
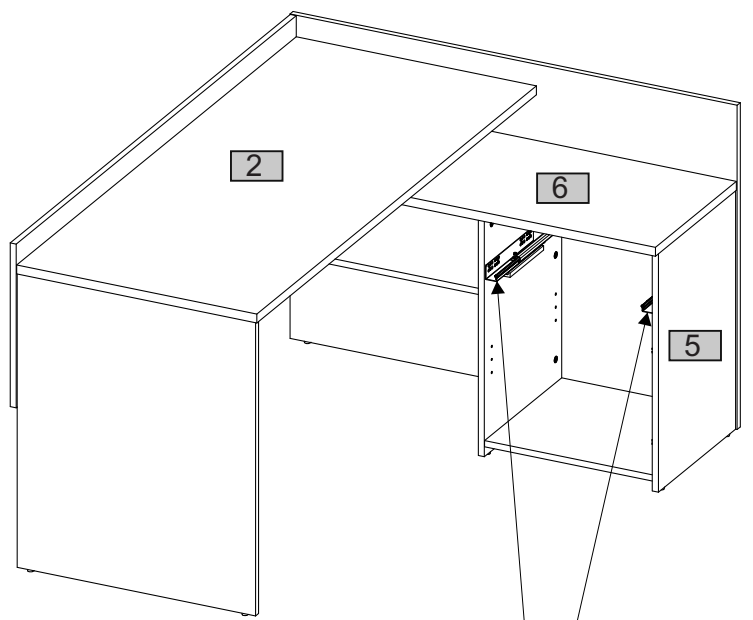
12

M1  x13






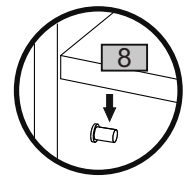
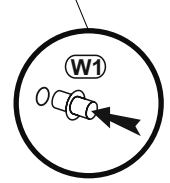
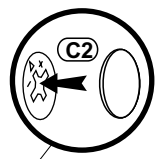
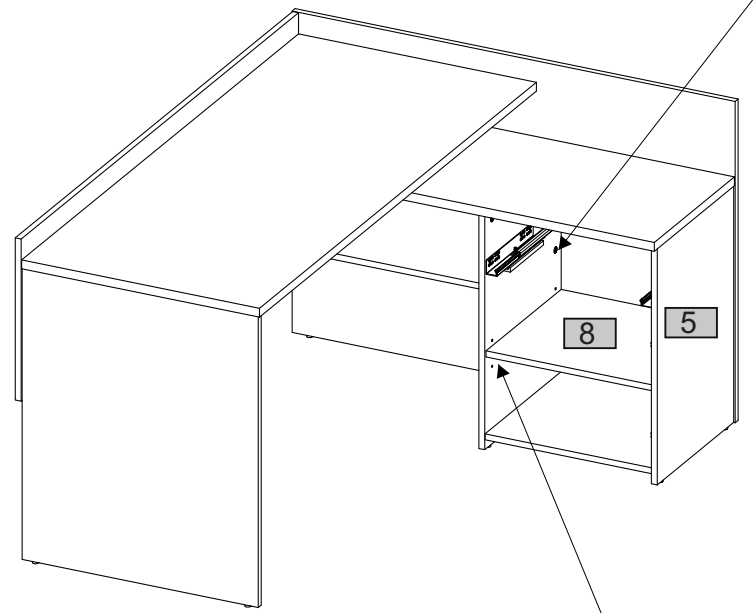
13

- H30**  350mm X1
- E1**  6,0x13 x4
- H2**  x1


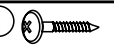


14

- W1**  x4
- C2** f 20  x7
- C2** f 20  x17



15

- U30**  x2
- P4**  4x25 x4

