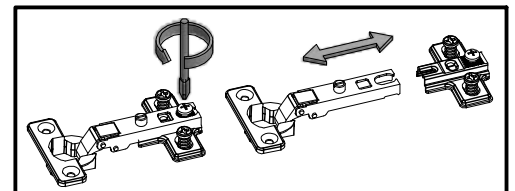
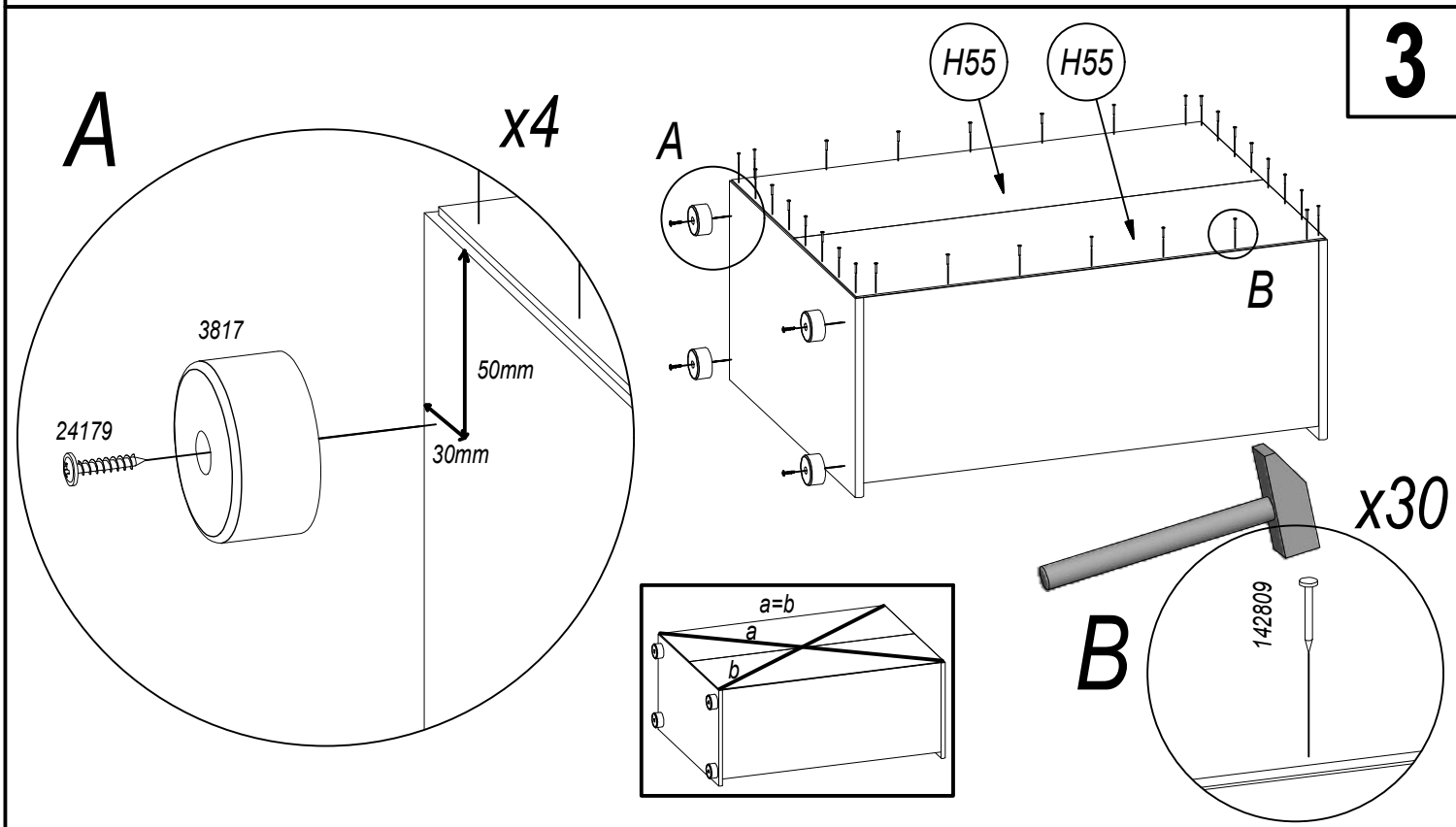
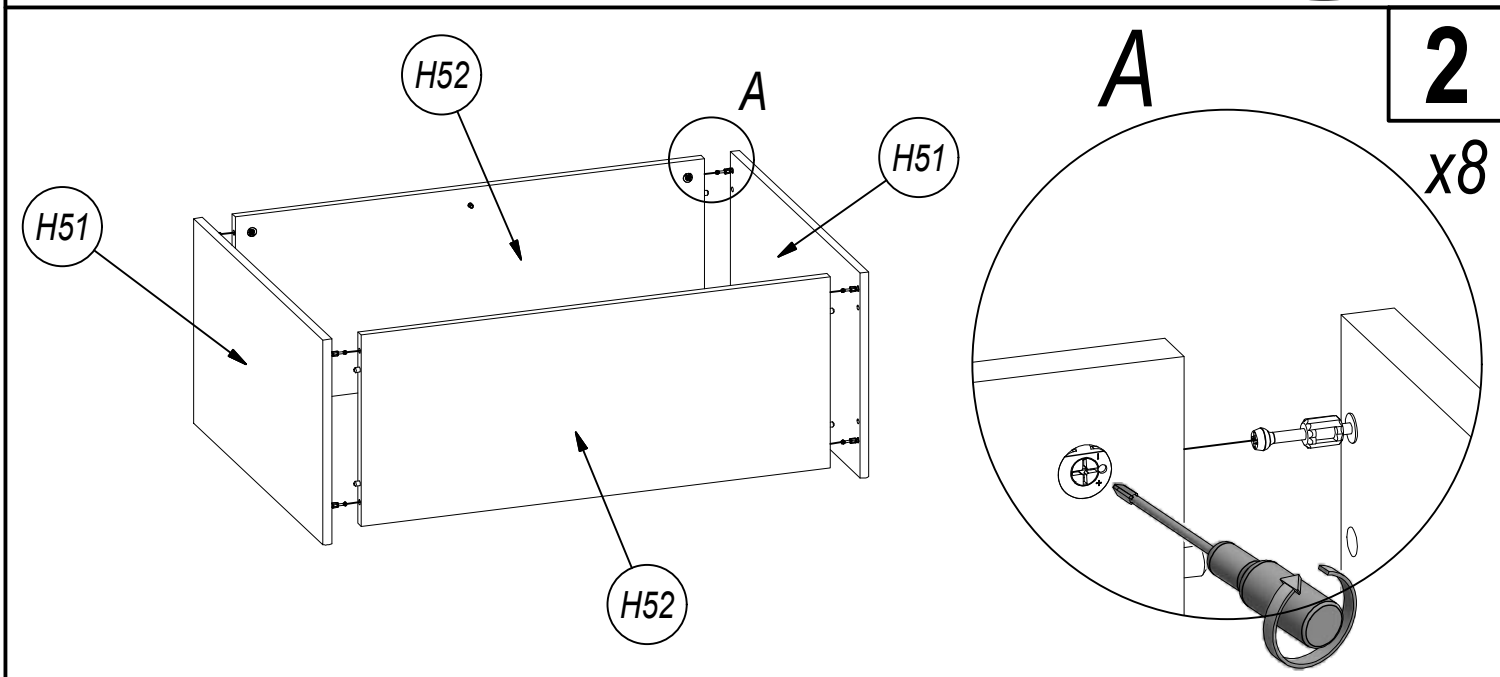
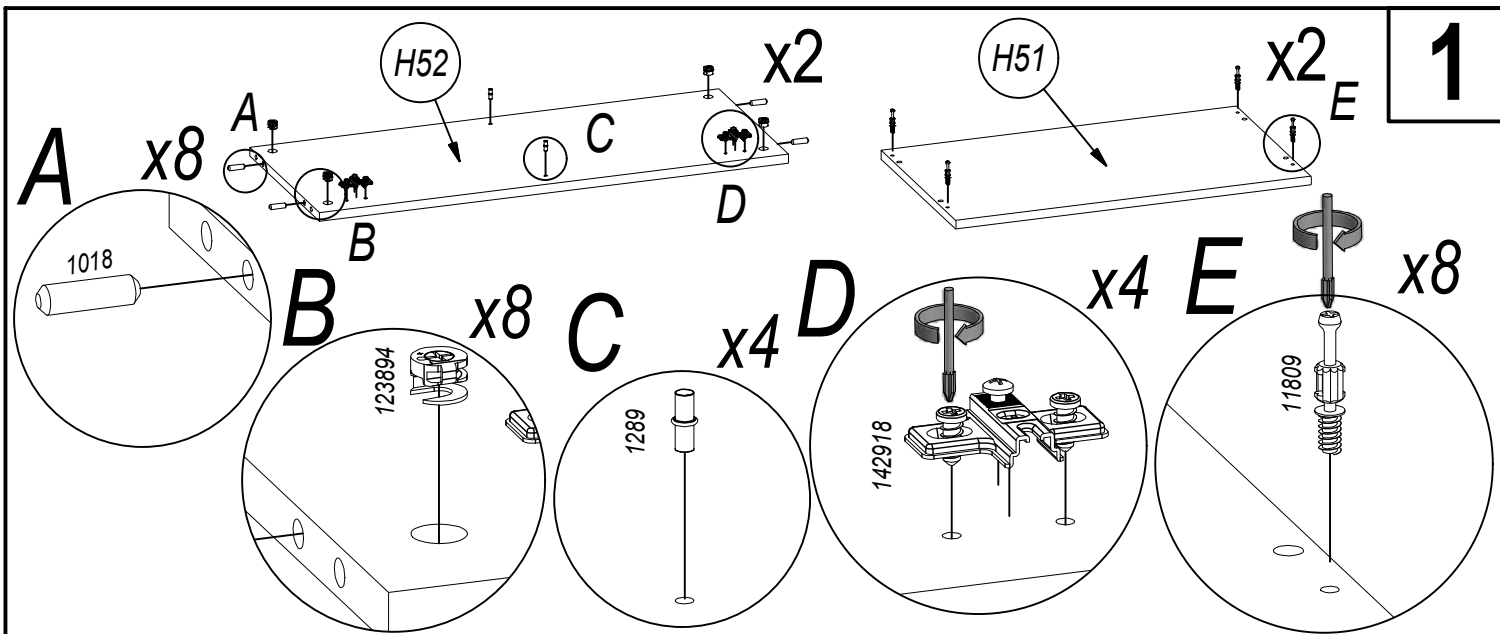


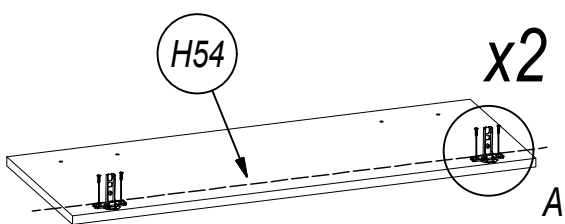
AI NR	QTY	W	D	H	PKG
H55	2	814	297	2,5	1/1
H54	2	782	296	16	1/1
H53	1	565	323	16	1/1
H52	2	788	323	16	1/1
H51	2	600	347	16	1/1

 1018 x8	 11809 x8	 24179 4x22 x4	 1012 4x30 x4	 142918 x4
 123894 x8	 22567 x8	 142809 1.4x20 x30	 1972 x2	
 3817 x4	 1011 3.5x13 x8	 1289 x4	 15434 x1	



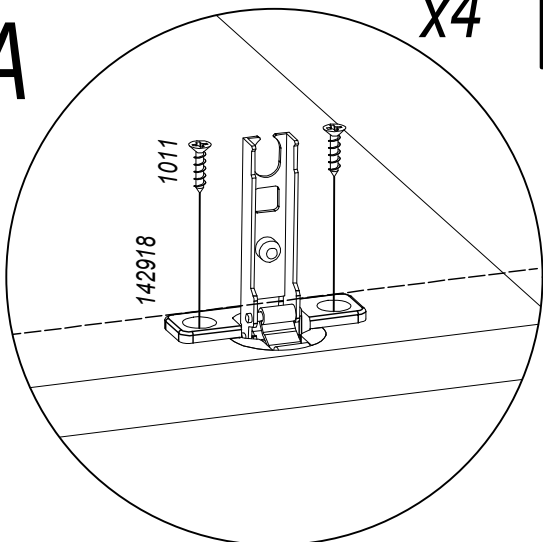


4

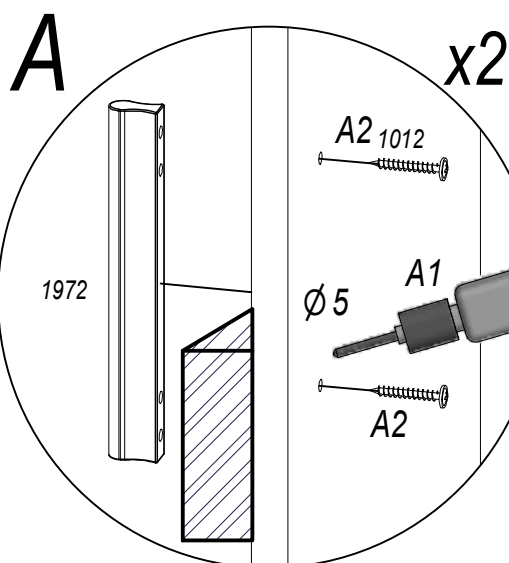
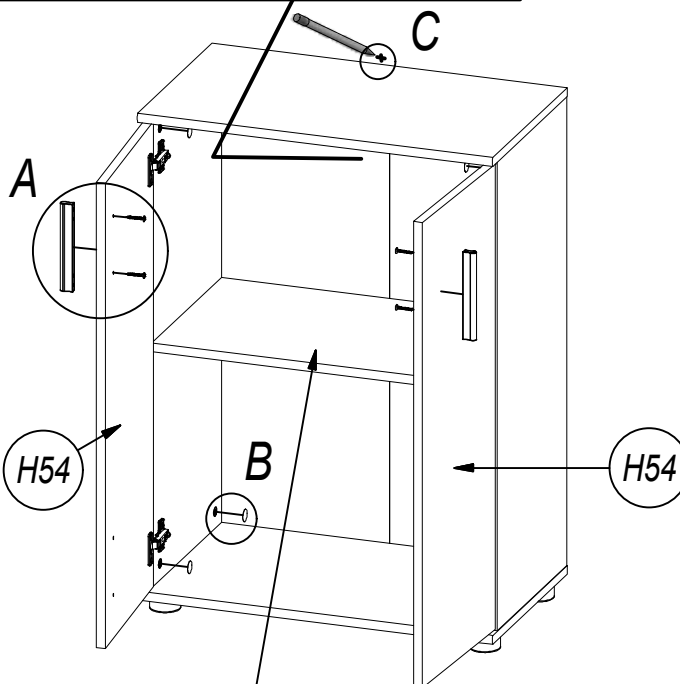
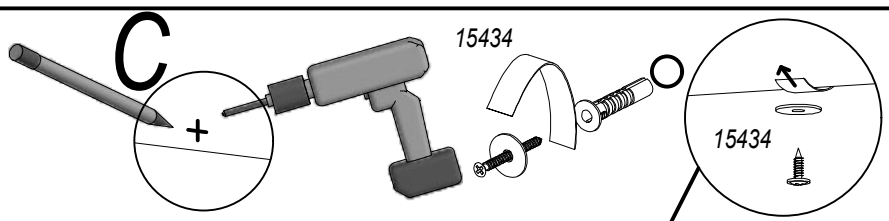


A

x4



5



B

x8

