

INDICE B - 12 / 09 / 2019

PRADO 3615 COMMODE 3T N°22 Réf: 18CC1403

PRADO 4381 COMMODE 3T N°22 Réf: 18CD1403

## NOTICE DE MONTAGE

ASSEMBLING INSTRUCTIONS

MONTAGEANLEIUNG

MANUAL DE MONTAJE

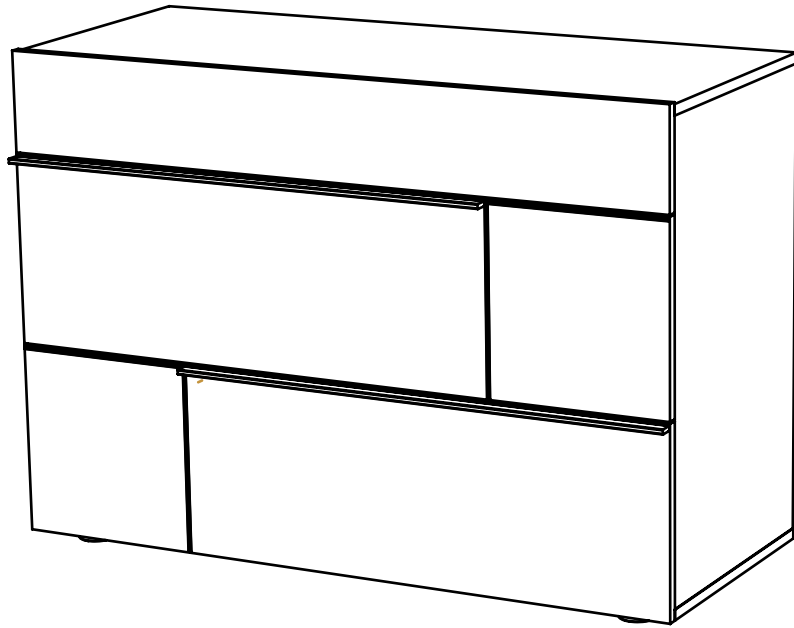
MONTAGEVOORSCHRIFT

ISTRUÇÕES DE MONTAGEM

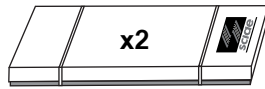
ISTRUZIONI DI MONTAGGIO

ИНСТРУКЦИЯ ПО СБОРКЕ

Naputci za montažu

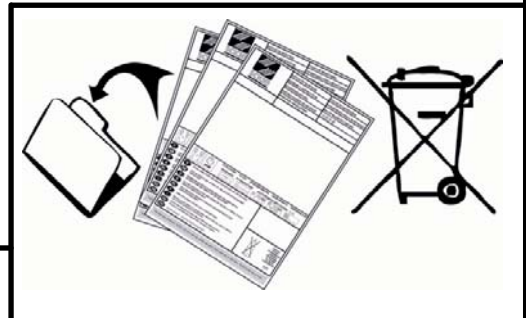


1H30



Package 1: 25 Kg

Package 2: 34 Kg



**F** POUR L'APRES-VENTE, RETOURNEZ AU MAGASIN AVEC CETTE NOTICE

**GB** FOR THE AFTER SALES, GO BACK TO THE SHOP WITH THIS ASSEMBLY INSTRUCTION

**D** WENDEN SIE SICH BITTE AN IHREN HANDLER UND GEBEN SIE IHM DIE KENNUMMER DES MOBELS UND DIE TEILNUMMER

**E** EN CASO DE SERVICIO POST-VENTA DEBEN DE VOLVER A LA TIENDA CON LAS INSTRUCCIONES DE MONTAJE

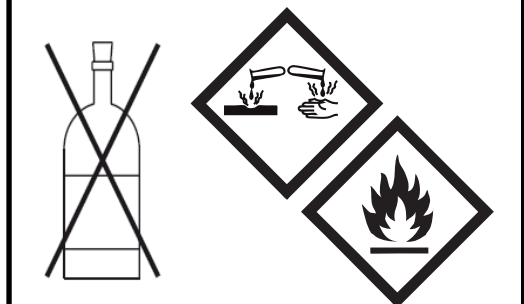
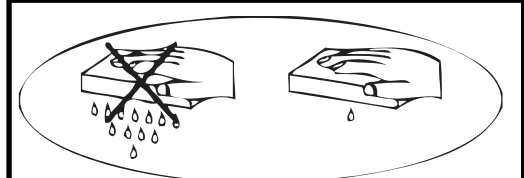
**NL** VOOR SERVICE NA VERKOOP, GA NAAR UW LEVERANCIER MET DEZE MONTAGE HANDLEIDING

**P** PARA O POS VENDA, VOLTE A LOJA COM ESTA FOLHA

**I** SERVIZIO POST VENDITA: E NECESSARIO PRESENTARSI SUL PUNTO VENDITA CON QUESTE ISTRUZIONI DI MONTAGGIO

**RU** ДЛЯ ПОСЛЕПРОДАЖНОГО ОБСЛУЖИВАНИЯ ПРОСЬБА ОБРАТИТЬСЯ В МАГАЗИН ПРЕДЪЯВИВ НАСТОЯЩУЮ ИНСТРУКЦИЮ ПО СБОРКЕ

**HR** U SLUČAJU REKLAMACIJE, VRATITE SE NA PRODAJNO MJESTO S OVIM UPUTAMA ZA MONTAŽU



+40°C  
+104°F

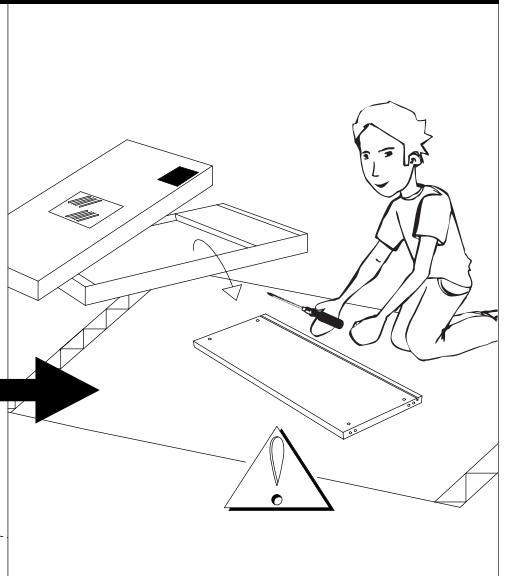
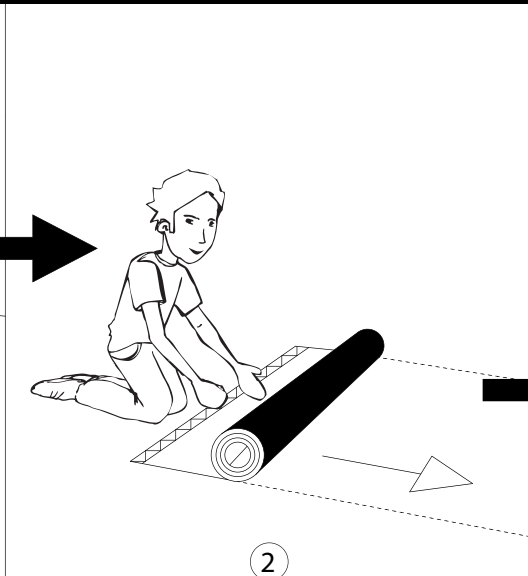
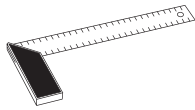
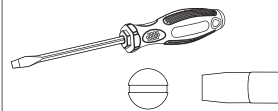
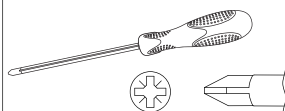
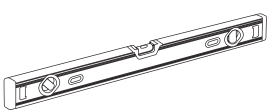
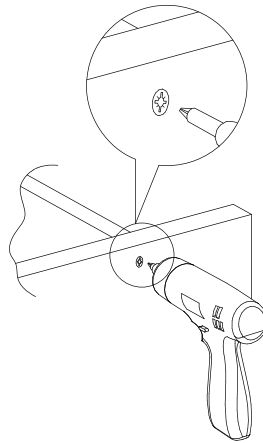
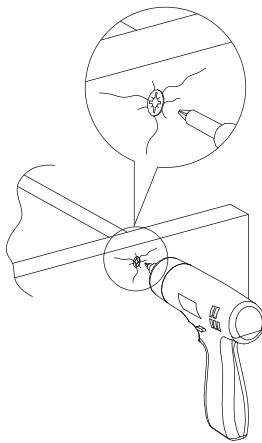
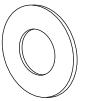
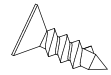
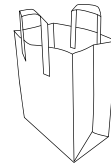
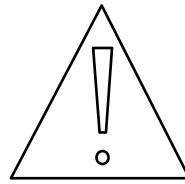
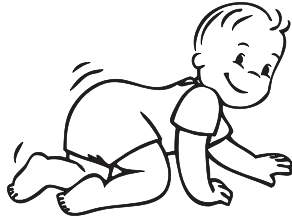
+15°C  
+59°F

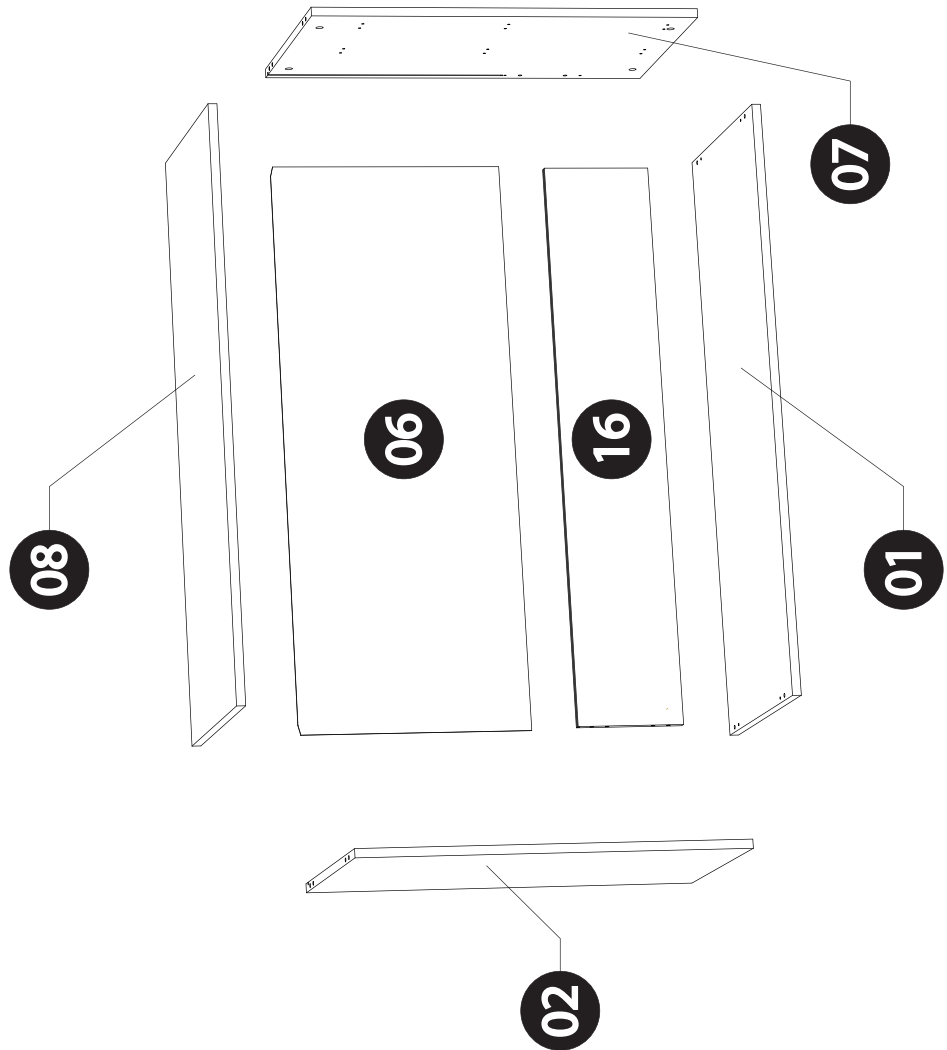
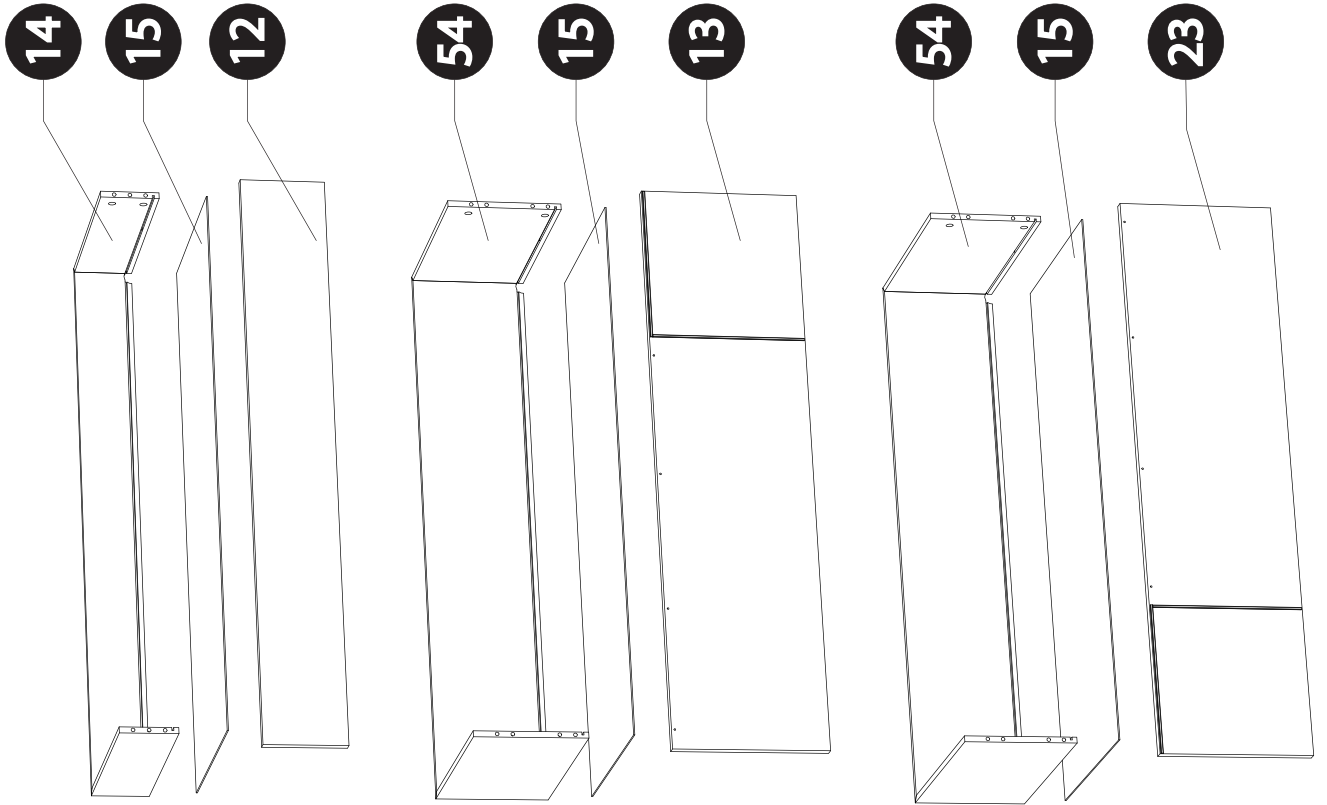
HYGROMETRIE  
HYGROMETRY

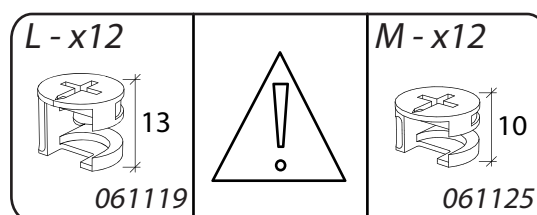
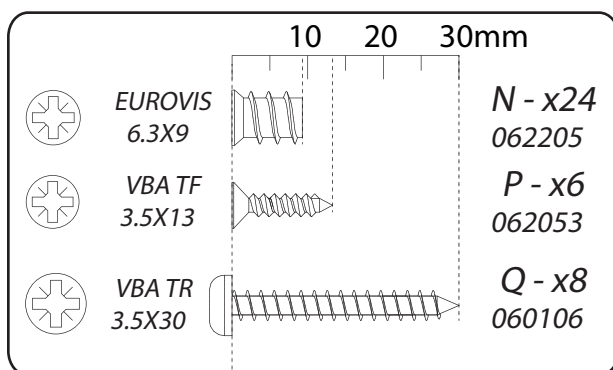
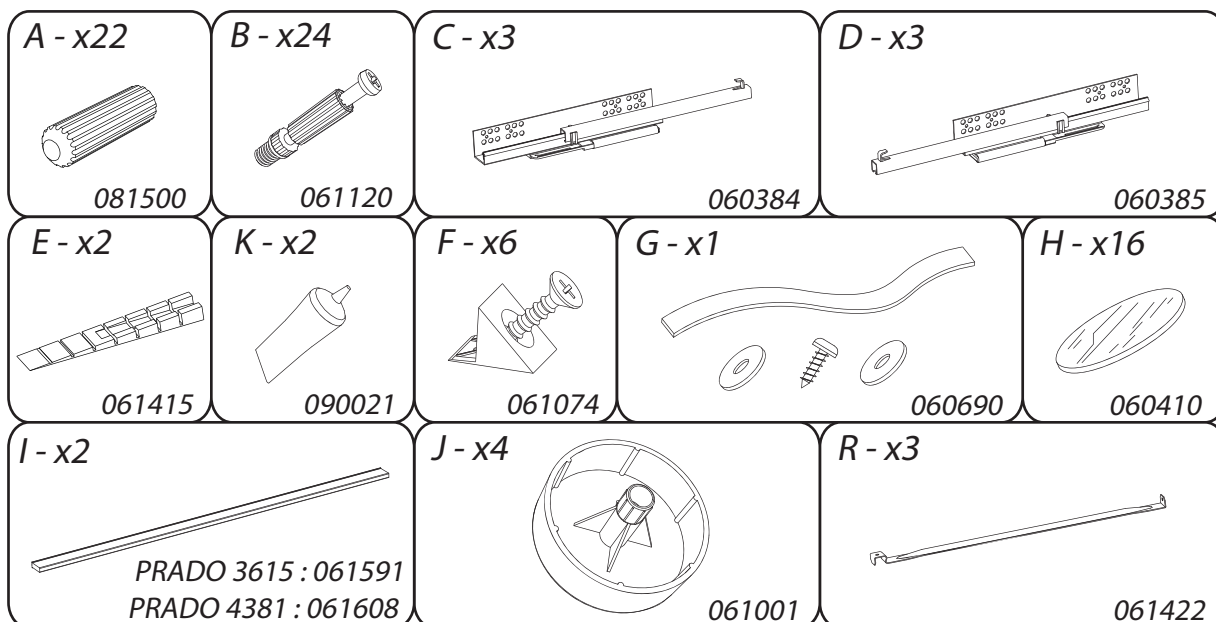
40%-65%

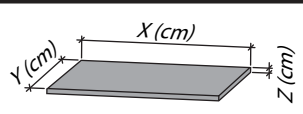
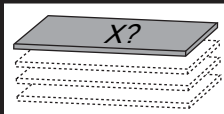
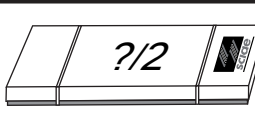


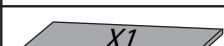
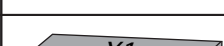


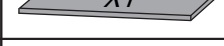





1 an  
1 year

OK







DESIGNATION		N°		
Dessous	120 x 48,2 x 1,8	1		2
Côté gauche	79,4 x 48,1 x 1,8	2		2
Derrière	117,2 x 48 x 0,25	6		2
Côté droit	79,4 x 48,1 x 1,8	7		2
Dessus	120 x 48,2 x 1,8	8		2
Face tiroir haute	120 x 17,3 x 1,8	12		2
Face tiroir milieu	120 x 32,7 x 1,8	13		1
Tiroir haut	114,7 x 43 x 1,25	14		1
Fond de tiroir	113,4 x 42,8 x 0,25	15		2
Raidisseur	116,2 x 22 x 1,6	16		2
Face tiroir basse	120 x 32,7 x 1,8	23		1
Tiroir bas	114,7 x 43 x 1,25	54		1

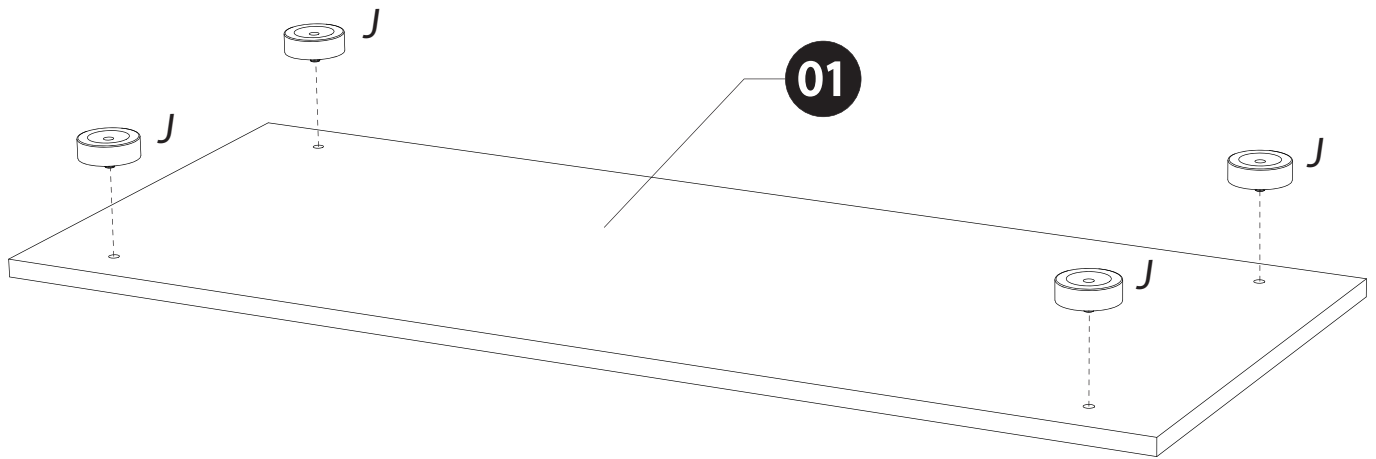
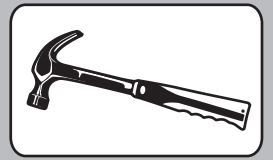
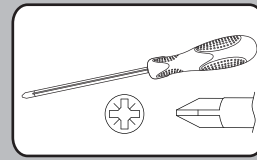
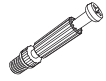


# 1

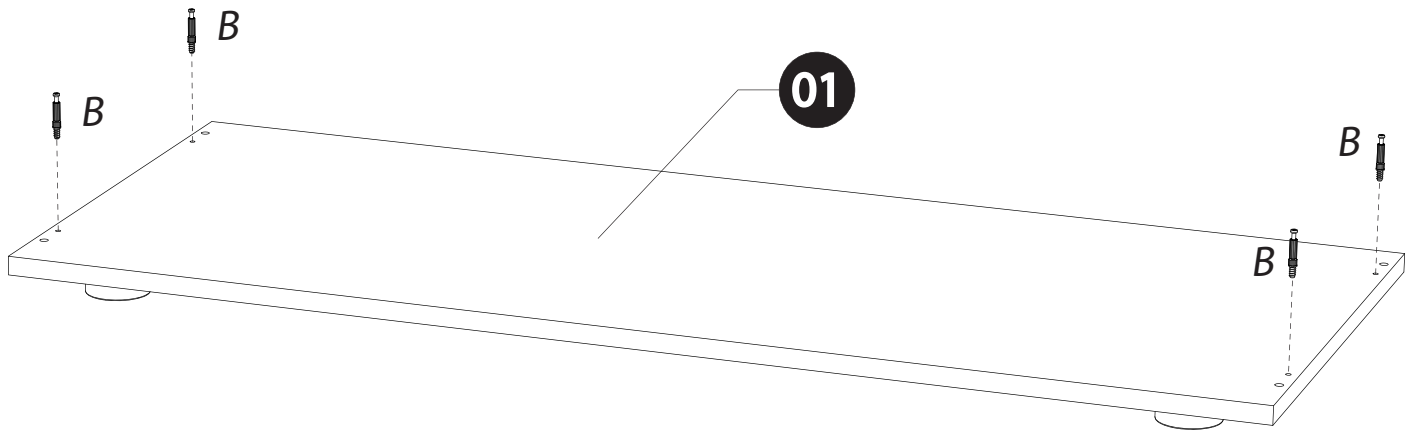
J - x4



B x4



01



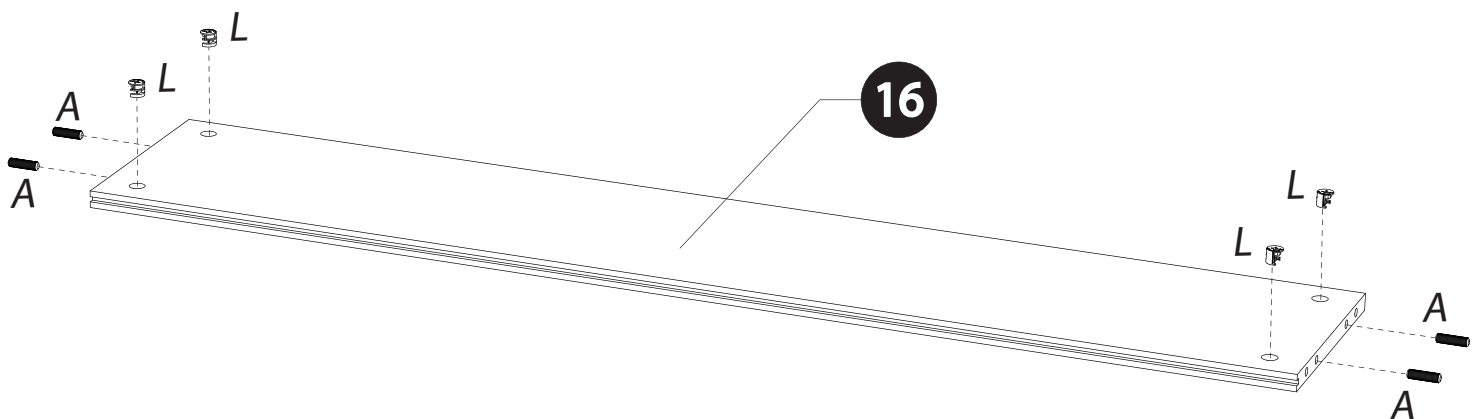
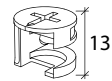
01

# 2

A x4

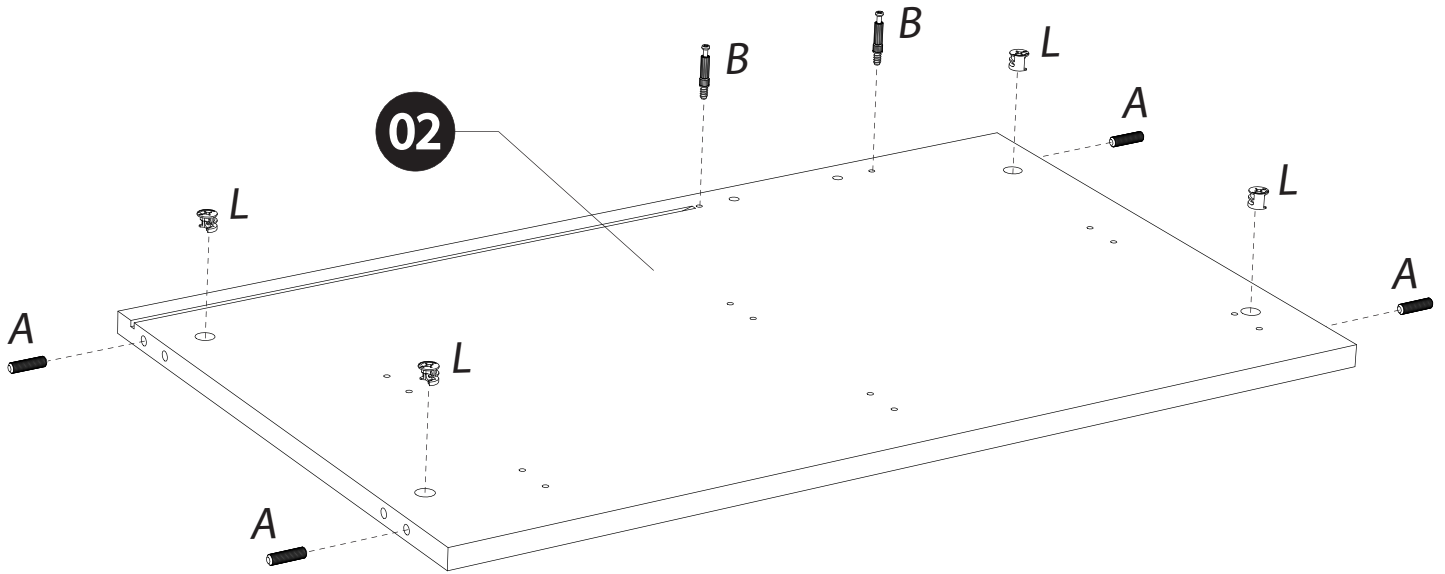
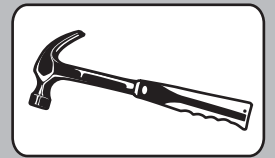
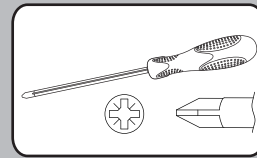
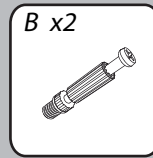
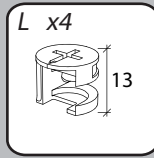
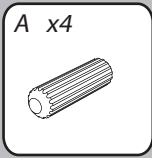


L x4

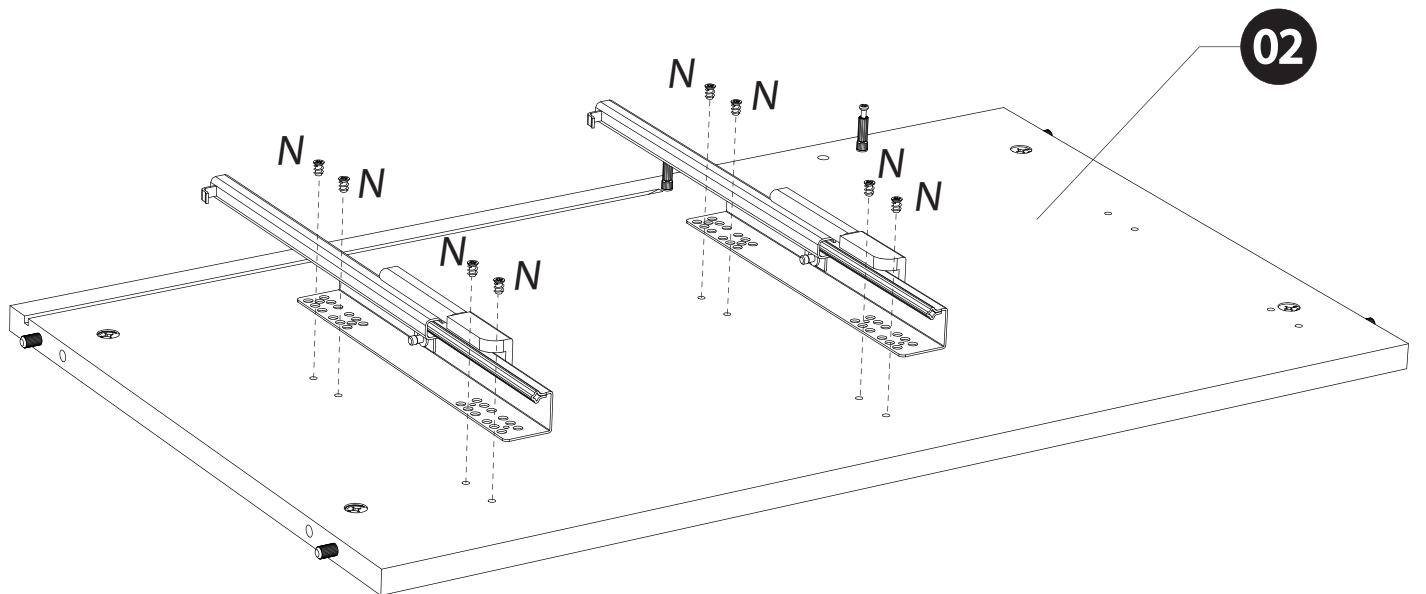
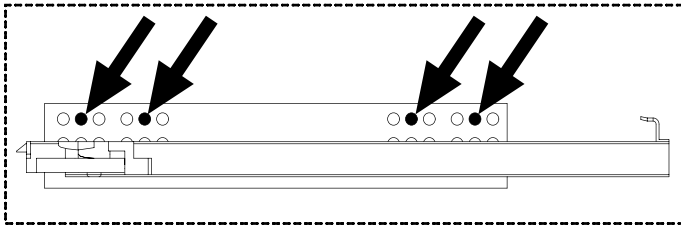
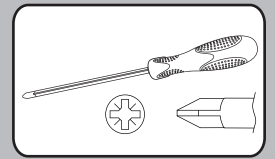
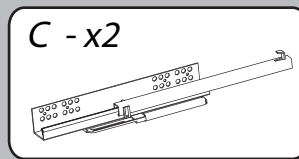
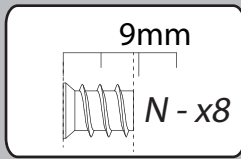


16

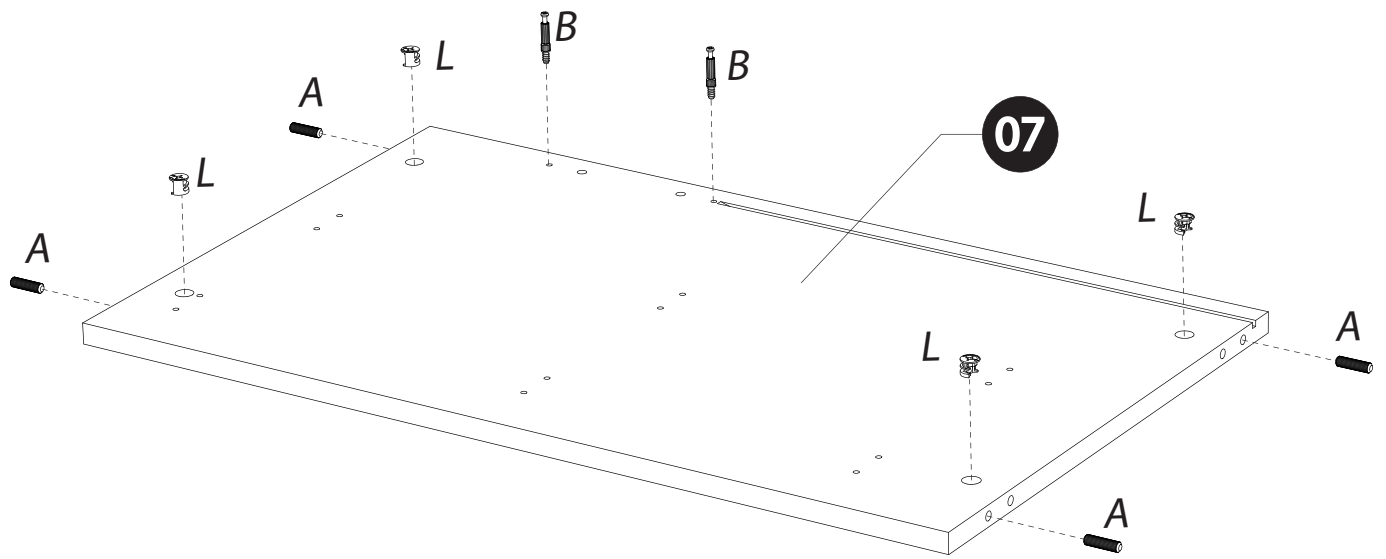
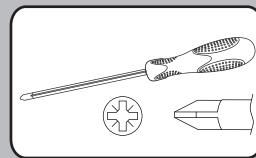
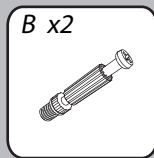
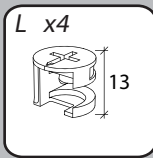
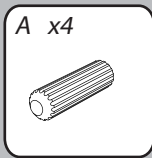
# 3



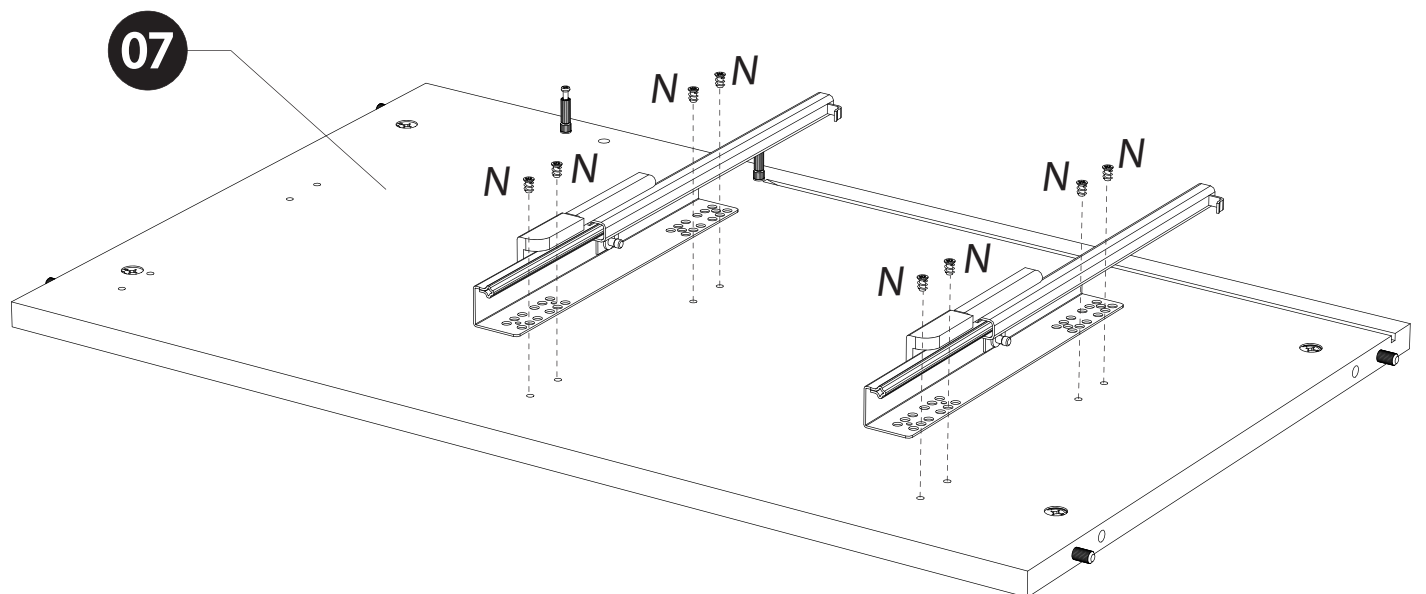
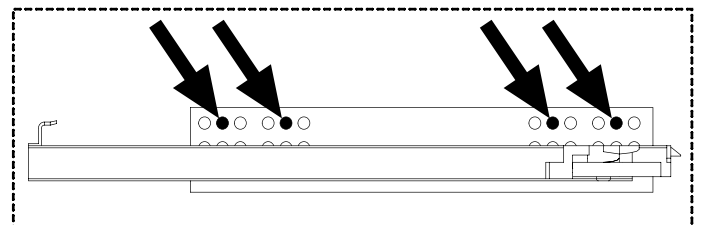
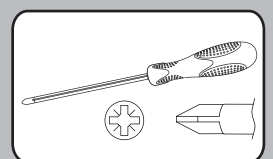
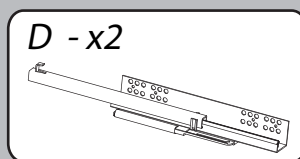
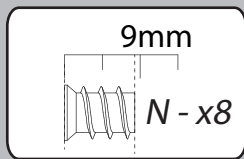
# 4



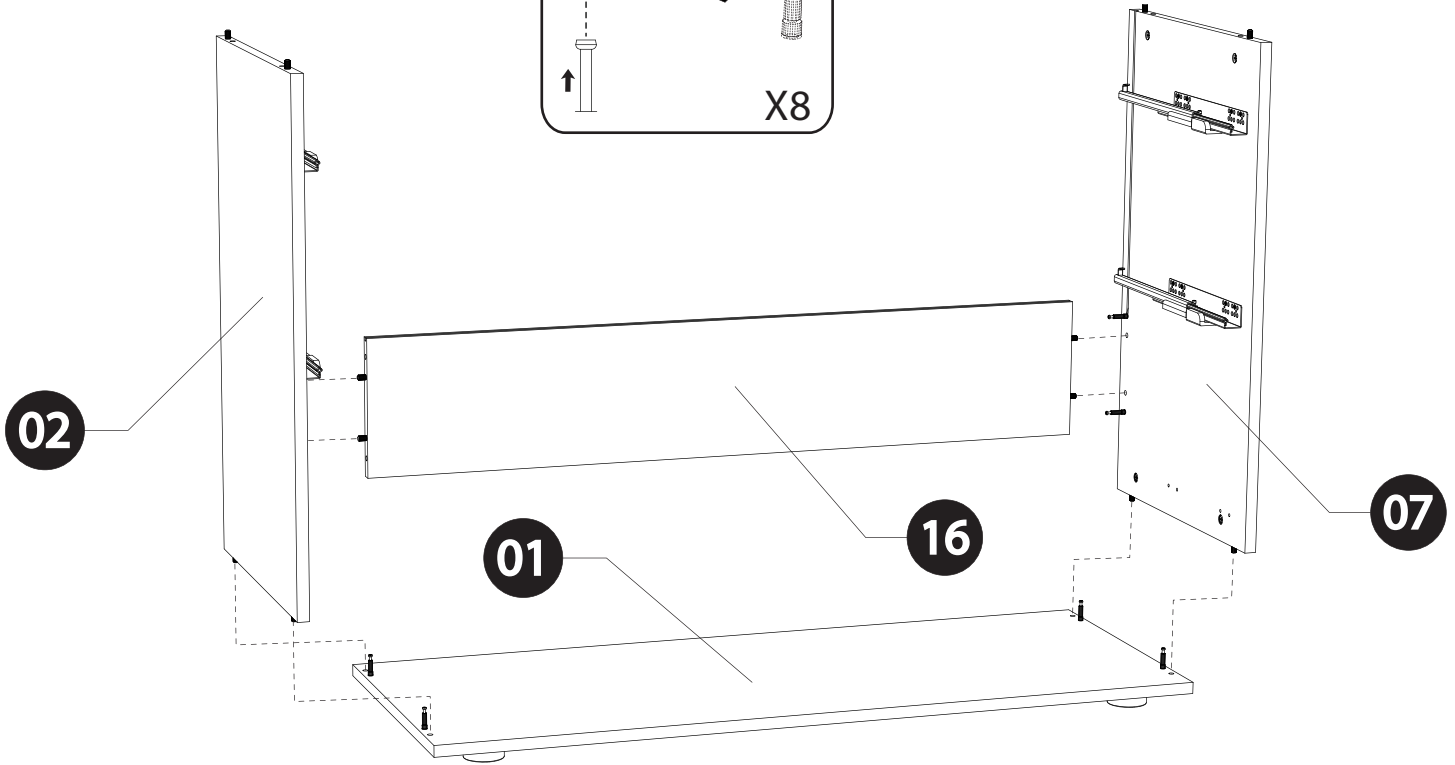
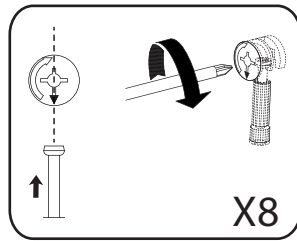
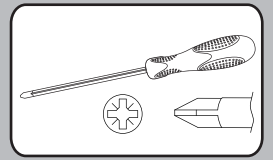
# 5



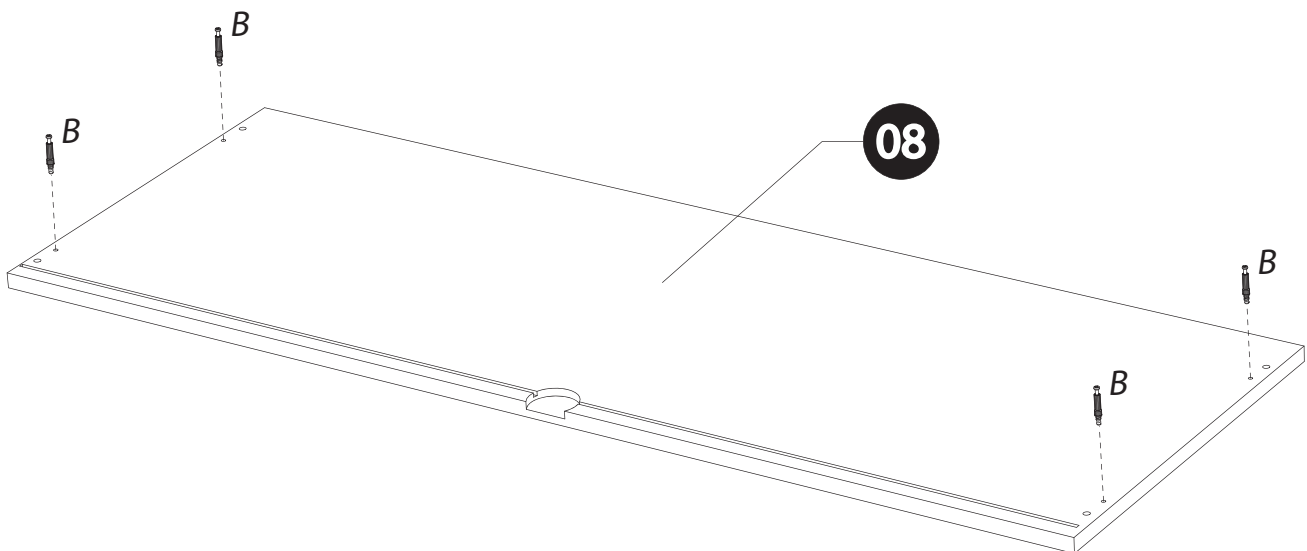
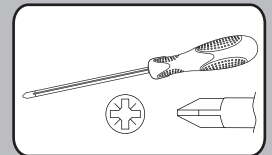
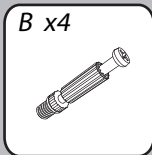
# 6



# 7

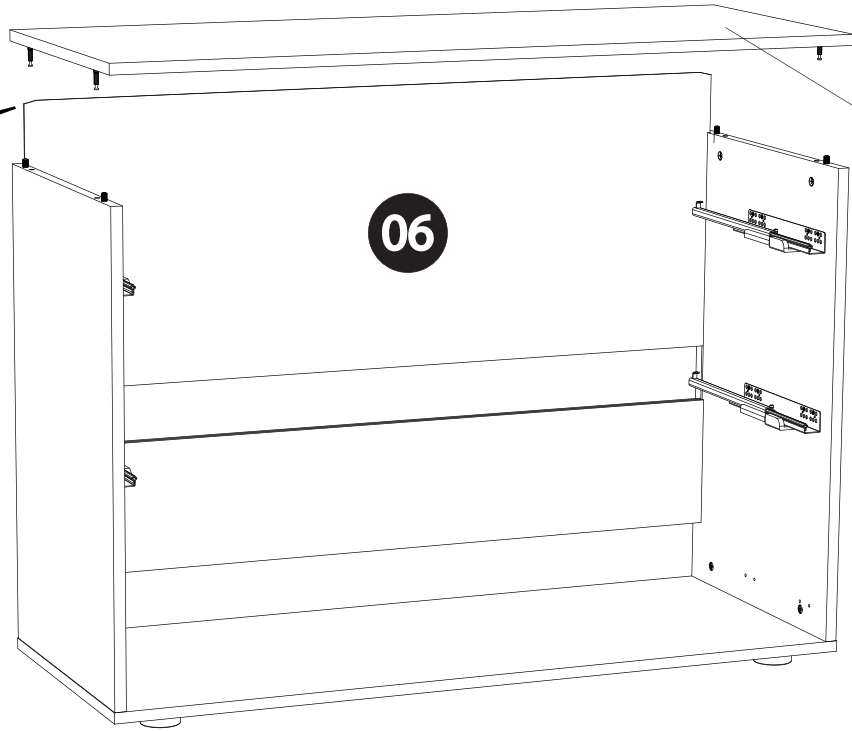
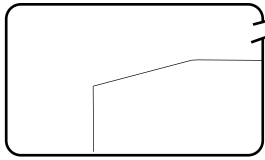
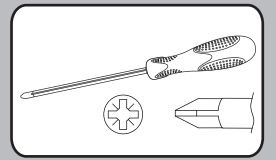


# 8



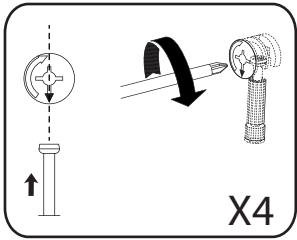


# 9



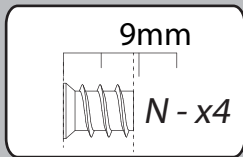
08

06



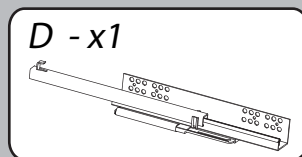
X4

# 10

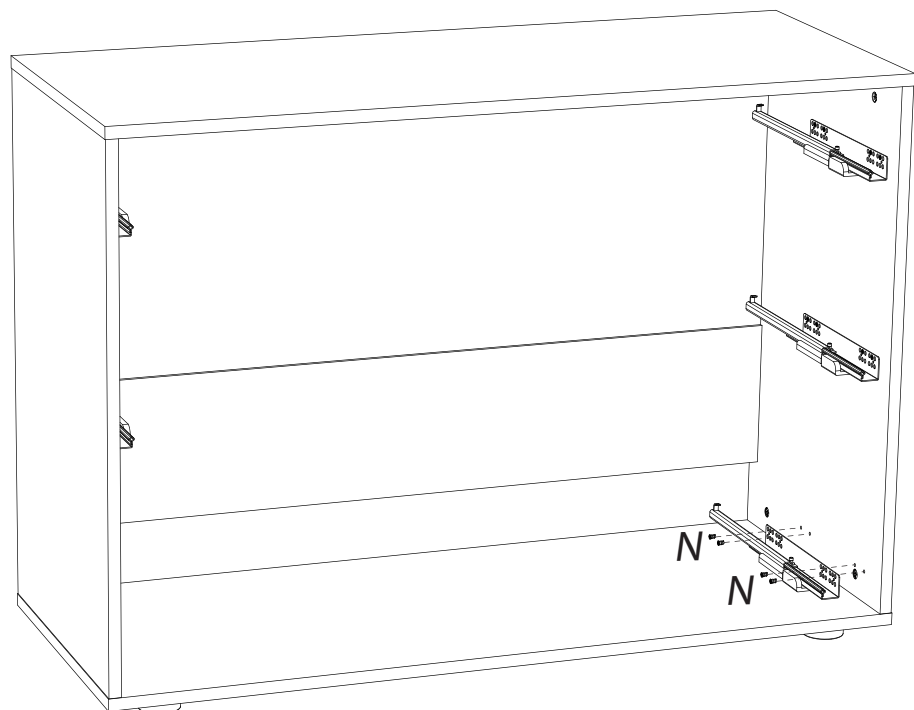
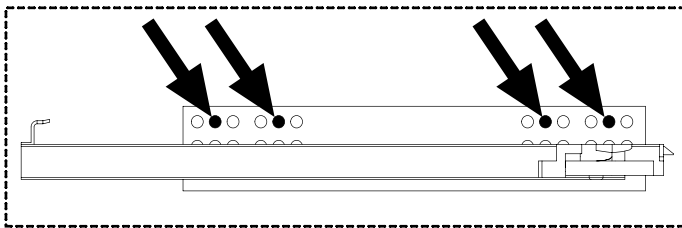
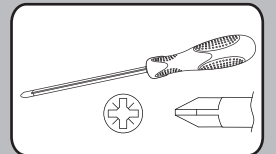


9mm

N - x4



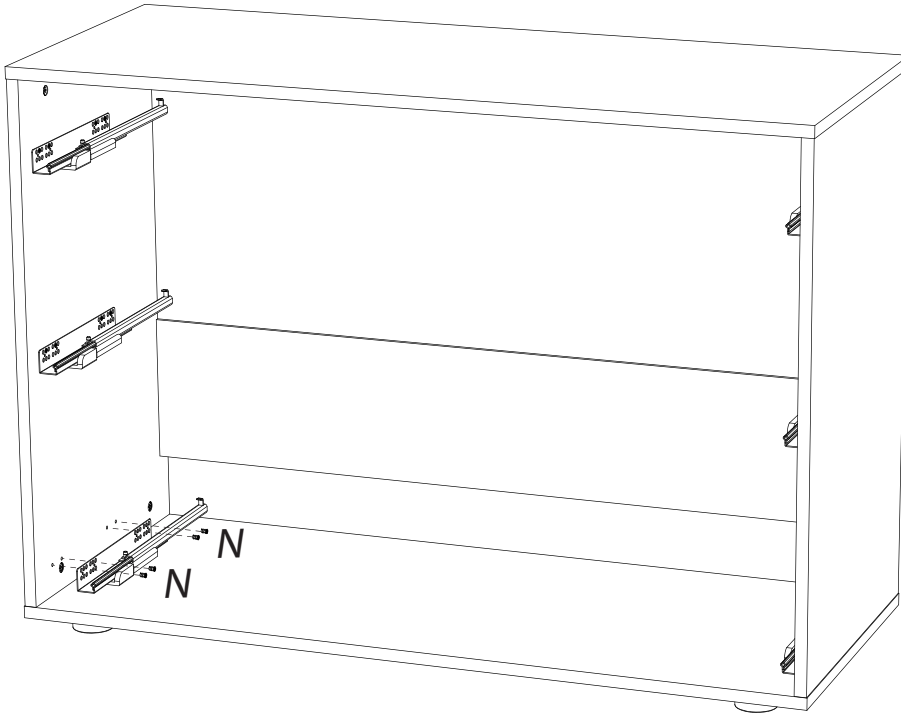
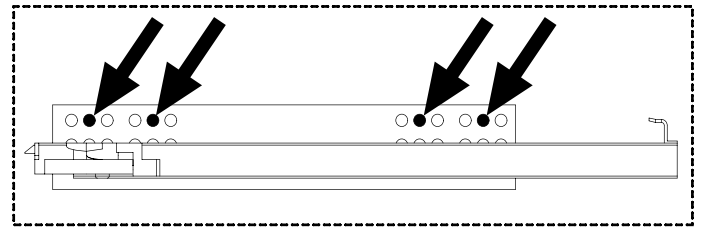
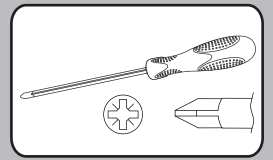
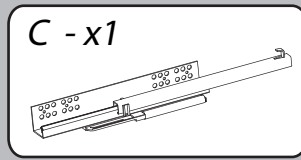
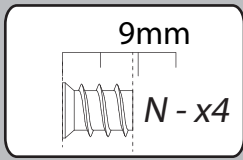
D - x1



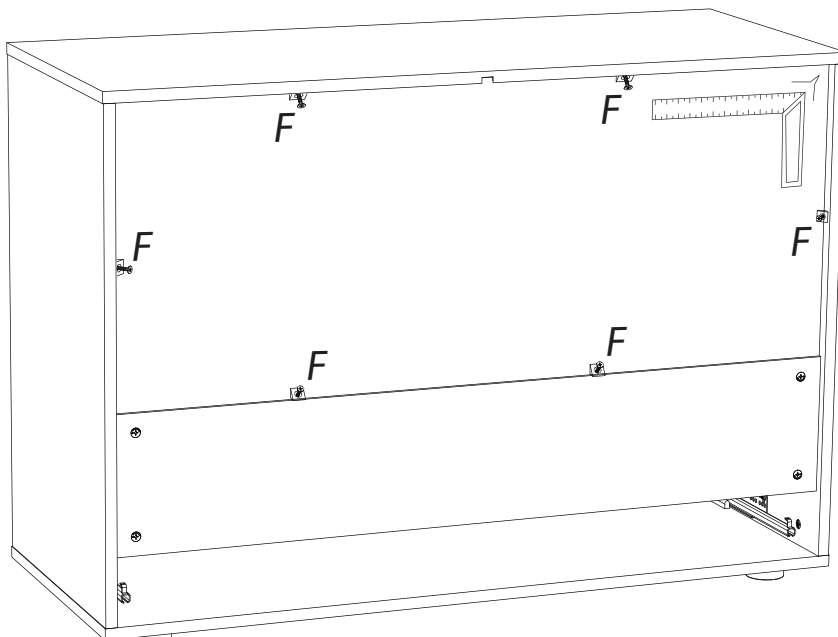
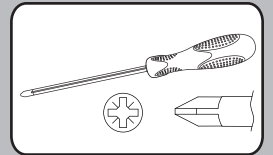
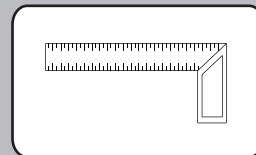
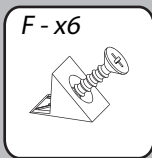
N  
N

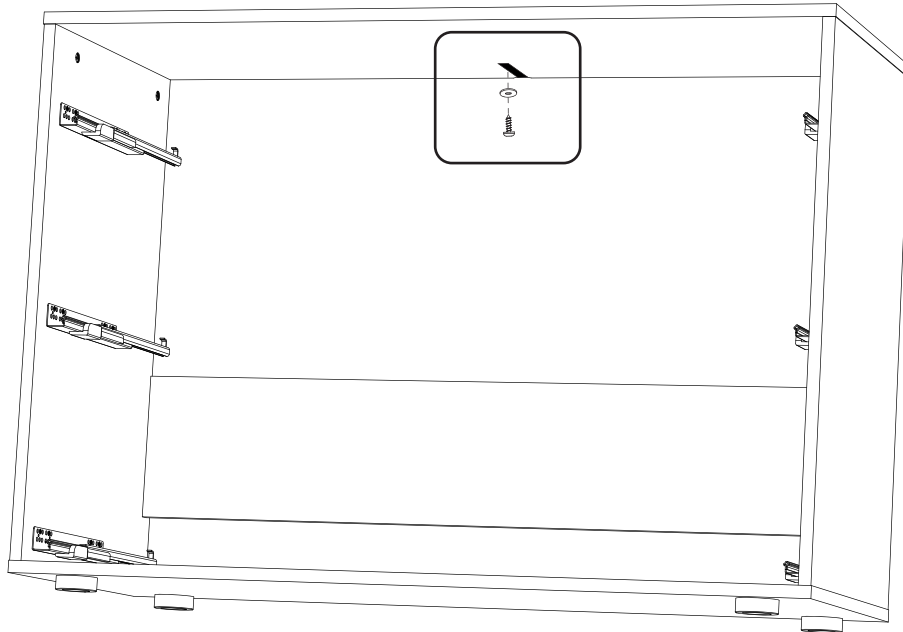
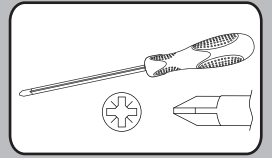
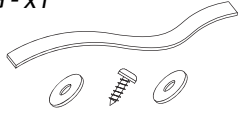
9

# 11



# 12

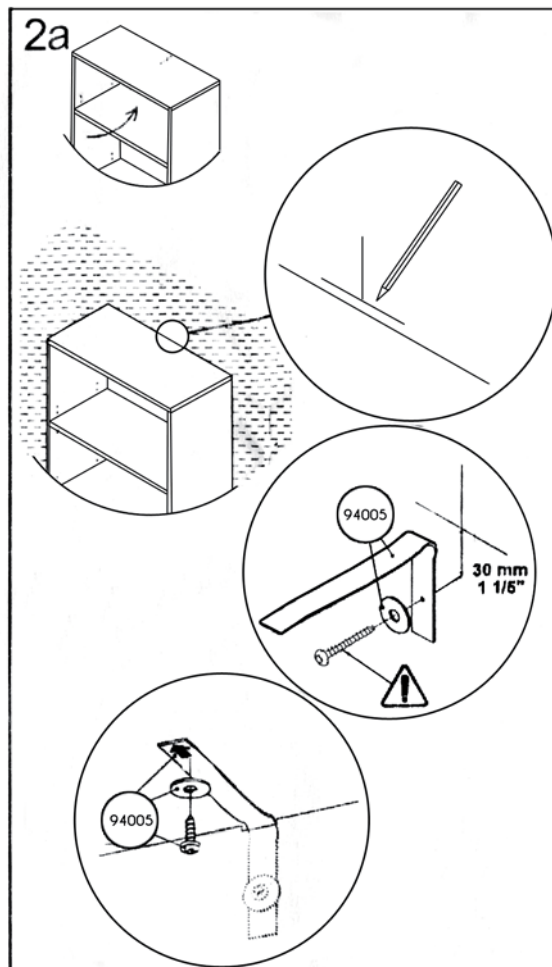
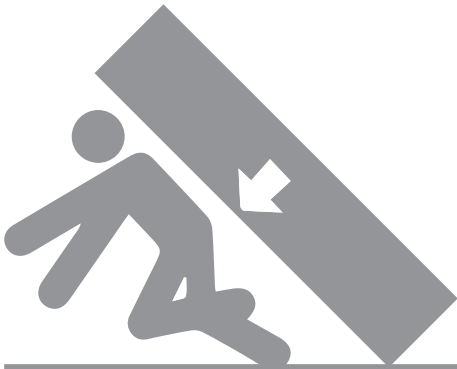




FRANCAIS: Pour votre sécurité il est impératif de fixer votre meuble au mur.

ENGLISH: For your own safety, this furniture must be fastened to the wall imperatively.

DEUTSCH: Zu Ihre Sicherheit, ist es notwendig Ihr Möbel auf dem Wand zu fixieren.



FRANCAIS

IMPORTANT: La vis fournie avec le dispositif anti-bascule est destinée à fixer le dispositif dans le meuble. Pour la fixation au mur, compléter par une vis adaptée au support mural. En cas de doute, contacter un magasin de bricolage.

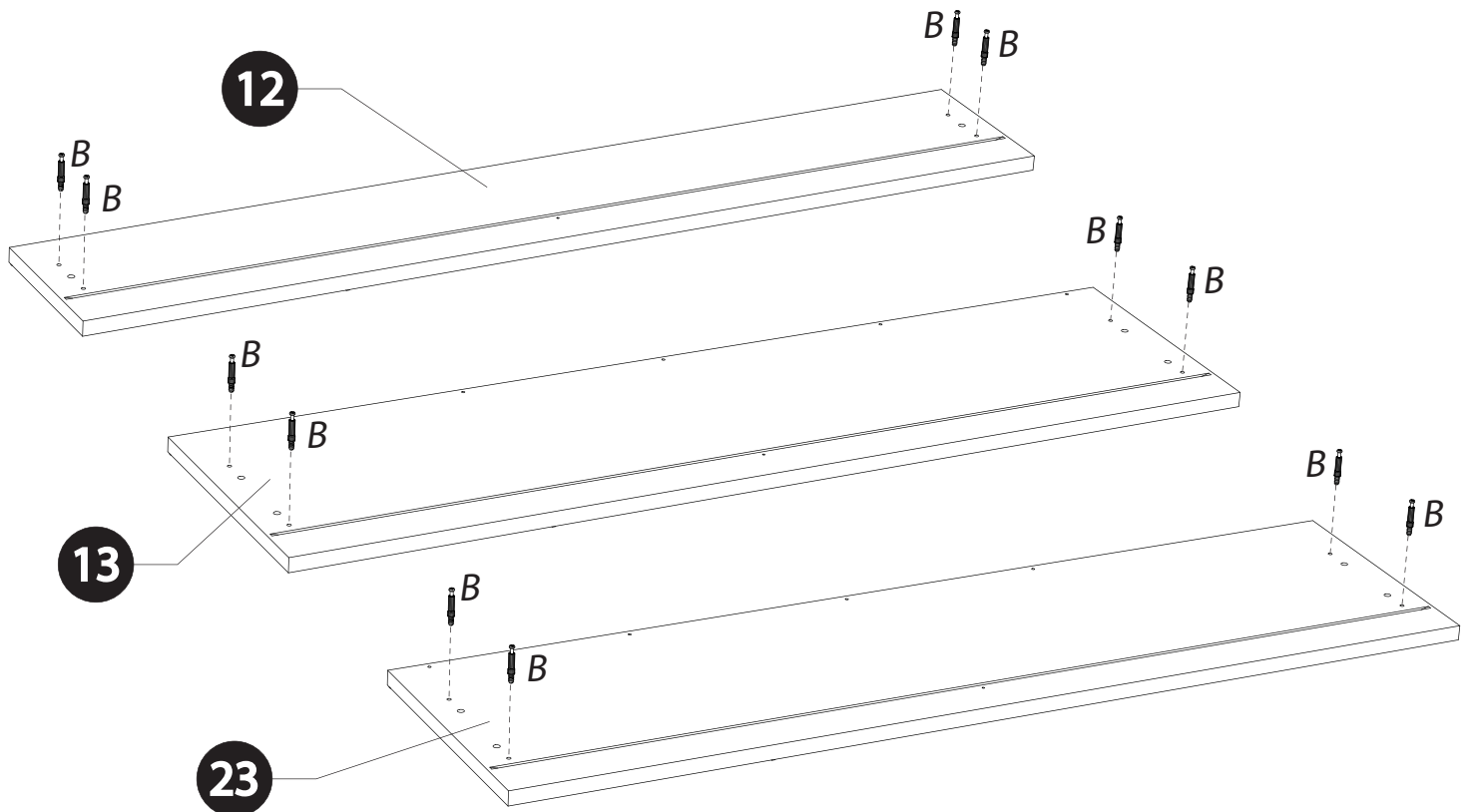
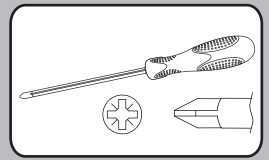
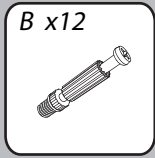
ENGLISH

IMPORTANT: The screw supplied together with the anti-topple bracket is to be used only for fixing the anti-topple bracket to the furniture. In addition to this, you will need to choose a screw or fitting which is suitable for securing the bracket to the kind of walls you have. If you are unsure about what type of screw to use contact your local hardware store.

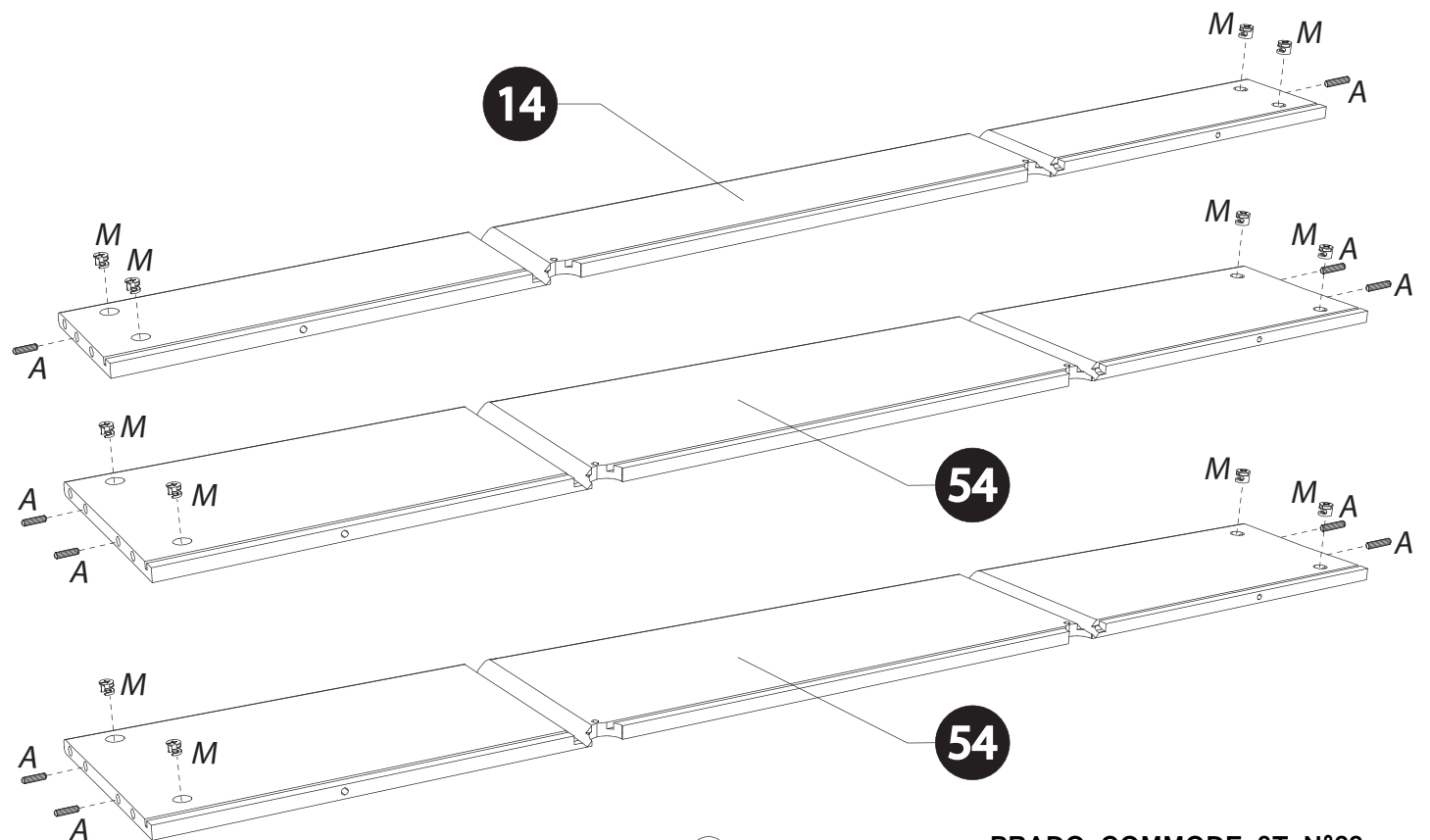
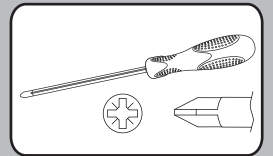
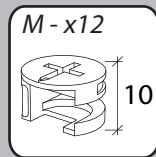
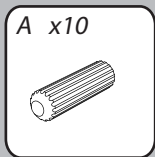
DEUTSCH

WICHTIG: Die dem kippschutz beigelegten schrauben sind ausschließlich für die befestigung des kippschutzes am möbelstück vorgesehen. Für die befestigung des kippschutzes an der wand benötigen sie zusätzlich schrauben oder beschläge, die zur beschaffenheit der wand passen. Falls sie nicht sicher sind, welche art von schrauben geeignet sind, wenden sie sich bitte an den fachhandel.

# 14



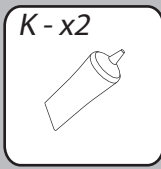
# 15



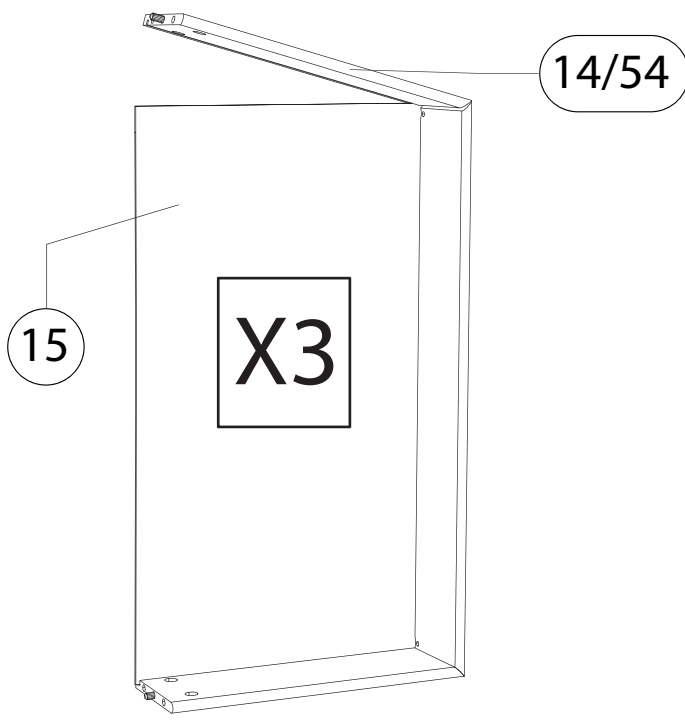
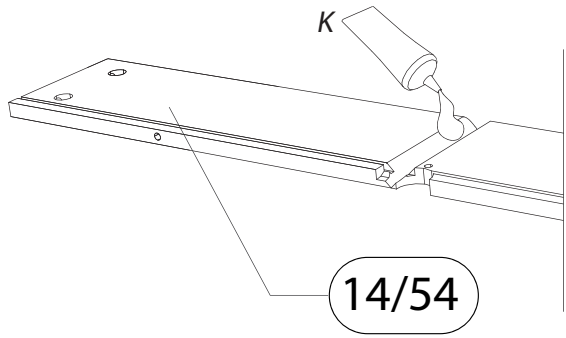
12

PRADO COMMODE 3T N°22

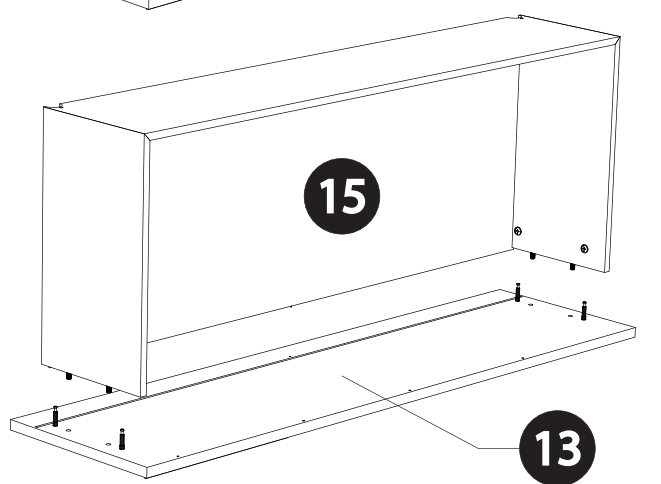
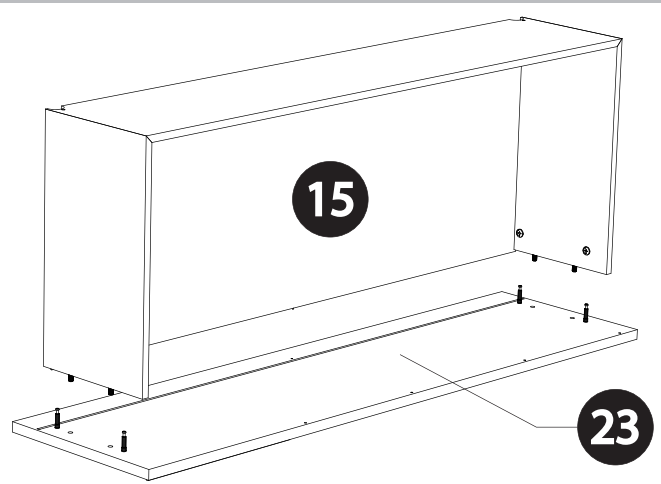
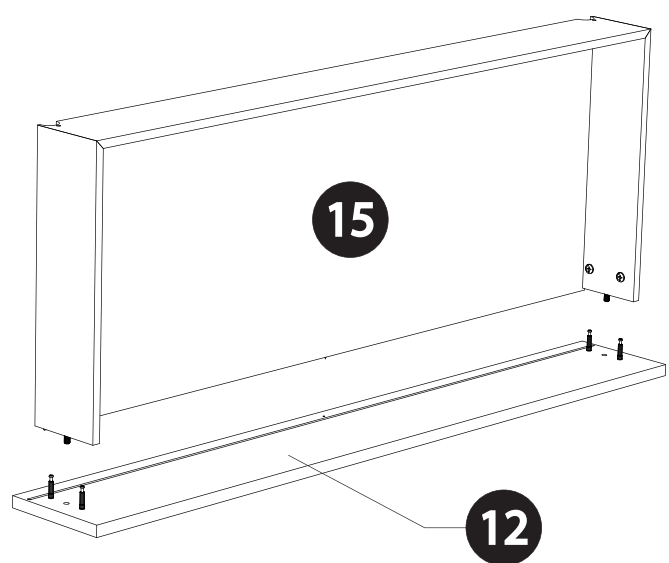
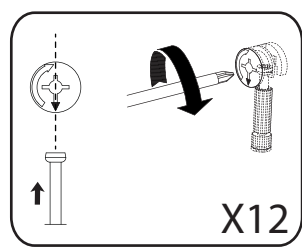
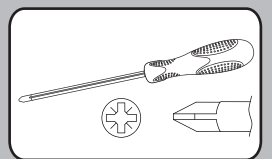
# 16



## X3



# 17

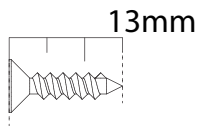


# 18

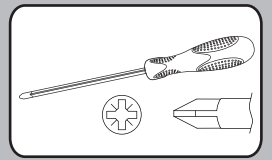
R - x3



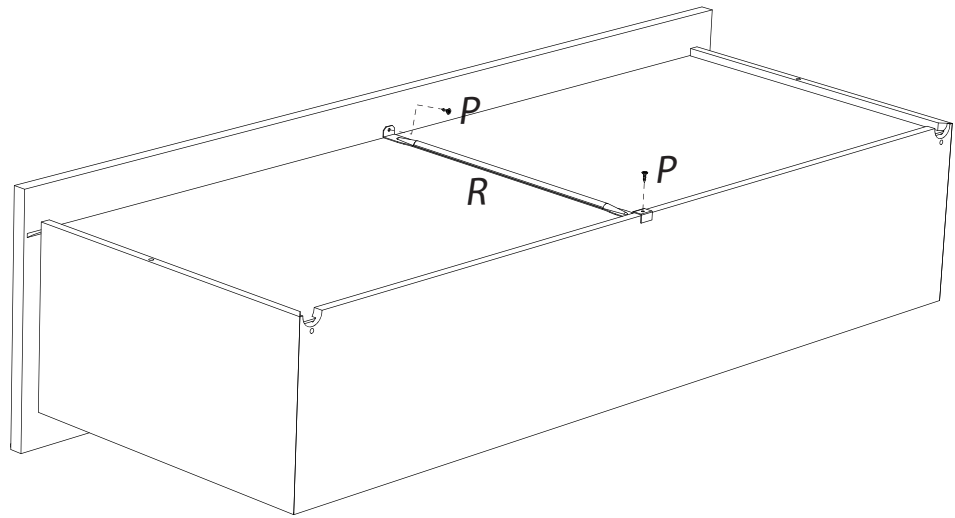
P x6



13mm



# X3

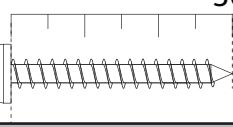


# 19

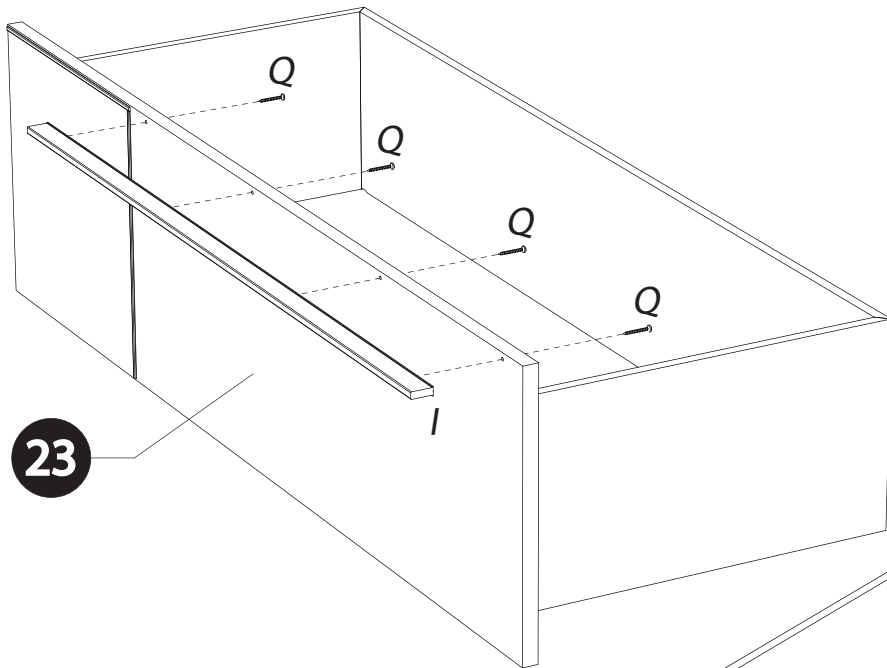
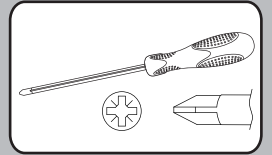
I - x2



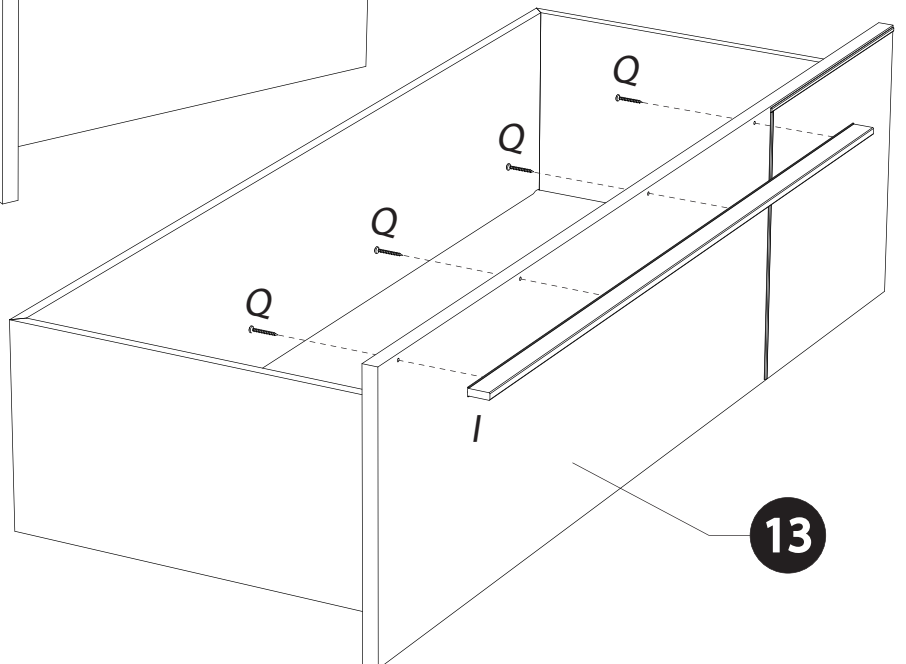
Q - x8



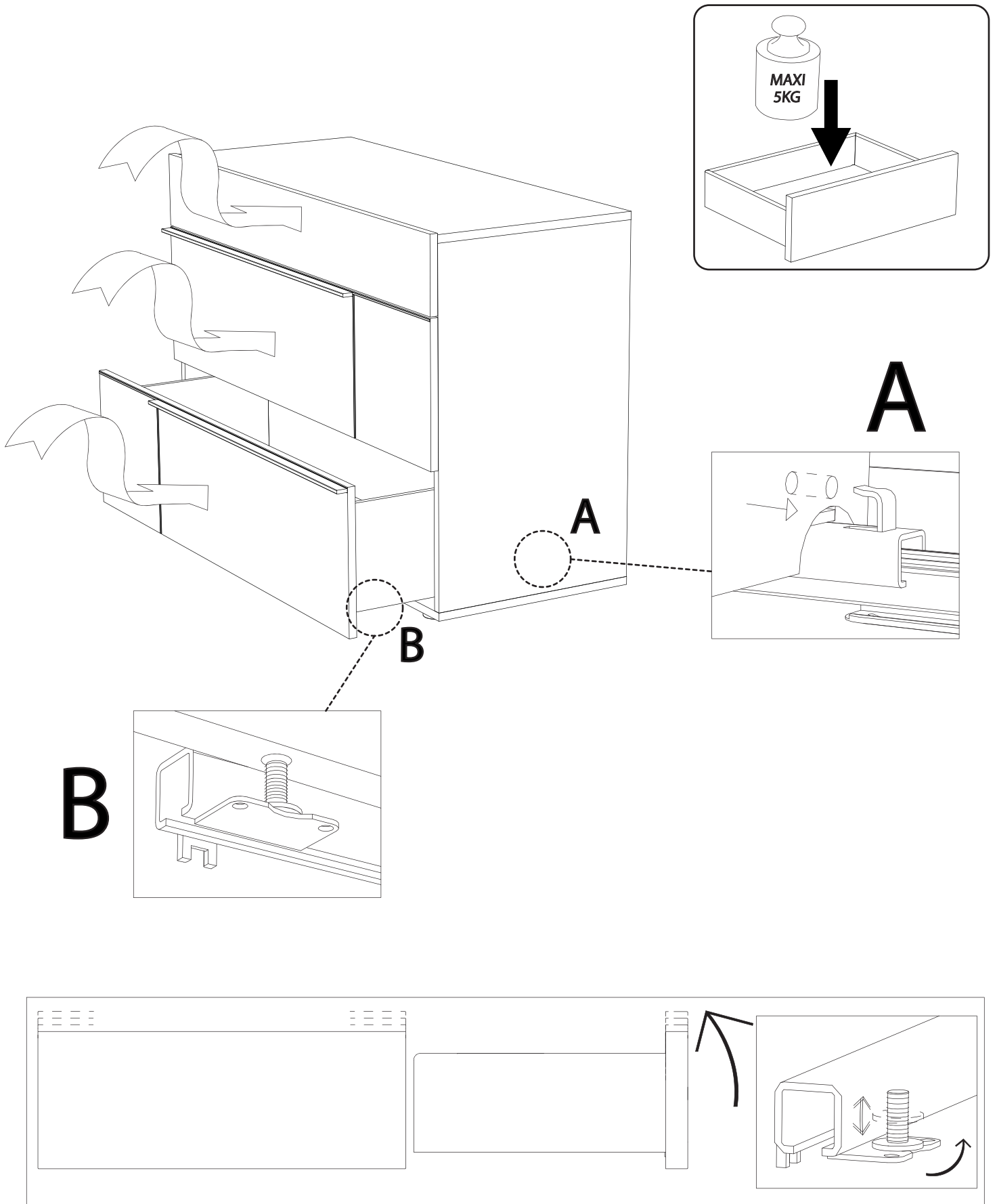
30mm

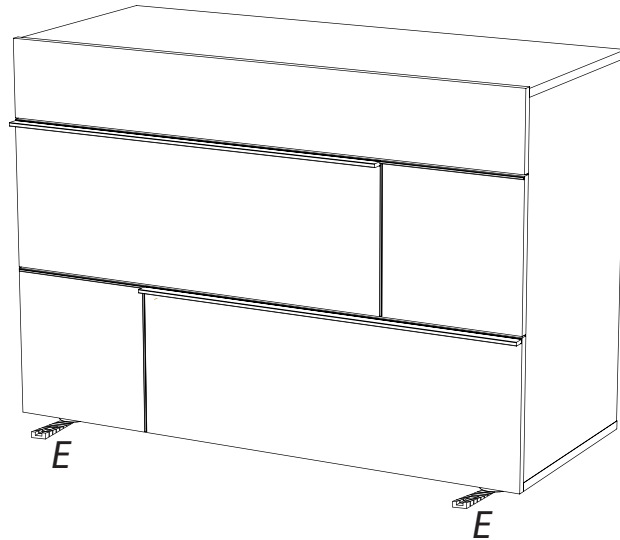
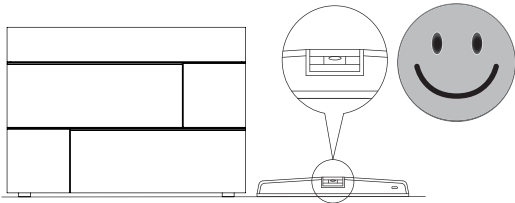
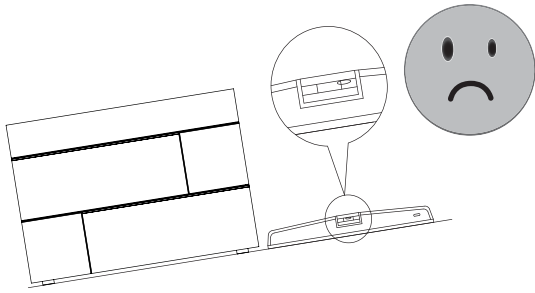
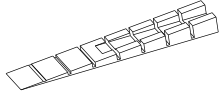


23



13





#### PRADO 3615:

Commode 3t composé de panneaux de particules revêtus papier blanc (laqués blanc brillant pour la face tiroir milieu et basse) et revêtus papier noir (laqués Gris moonstone brillant pour le dessus et la face tiroir haute). Ajout de profils PVC Gris moonstone brillant et tiroirs sur coulisses invisibles.  
L.120 cm - H.85 cm - P.50 cm.  
A monter soi-même.

#### PRADO 4381:

Commode 3t composé de panneaux de particules revêtus papier décor Oak endgrain et papier blanc (laqués blanc mat pour la face tiroir haute et le dessus). Ajout de profils PVC Blanc mat et tiroirs sur coulisses invisibles.  
L.120 cm - H.85 cm - P.50 cm.  
A monter soi-même.

#### FRANCAIS

##### Recommandations de démontage :

En cas de déménagement, il convient de procéder au démontage de votre meuble, en ôtant toute la visserie.

#### ENGLISH

##### Disassembly advices:

In case of moving, it is needed to dismantle the furniture removing the fittings.

#### DEUTSCH

##### Empfehlungen für die Demontage:

Bei Transport bitte alle Beschläge demontieren.

"Les meubles contenant des panneaux à base de bois (panneaux de particules, panneaux de fibres, contreplaqué...) peuvent émettre des substances polluantes dans l'air intérieur. Il est ainsi recommandé, après l'installation du meuble dans son logement, d'aérer fréquemment la pièce concernée pendant au moins quatre semaines afin de réduire son exposition aux polluants émis par le meuble."