



EKIPA

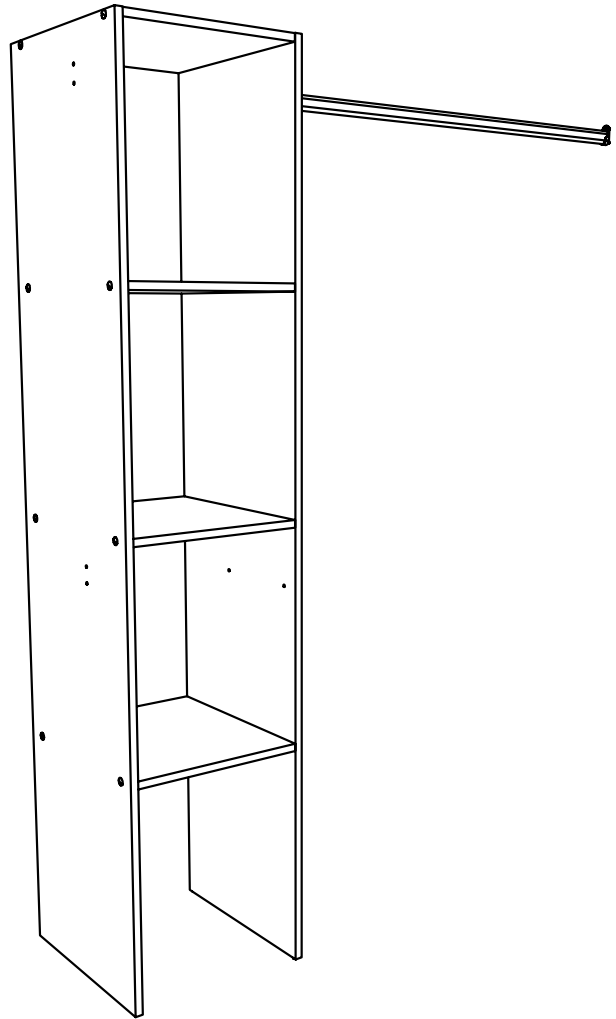
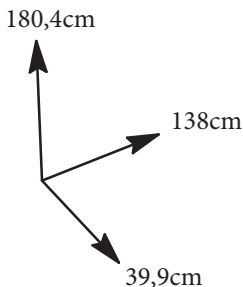
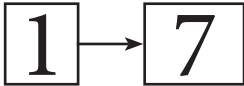
0094NOTIC6115



AMENAGEMENT PLACARD

A

Col 40



FR Remerciements :
Nous vous remercions d'avoir choisi un meuble créé et fabriqué par Ekipa et espérons qu'il vous donnera entière satisfaction.

EN Thanks :
Thank you for choosing furniture designed and manufactured by Ekipa. We hope you are totally satisfied your purchase.

ES Agradecimientos :
Les damos las gracias por haber elegido un mueble diseñado y fabricado por el Ekipa y esperamos que sea de su total agrado.

DE Danksagung:
Wir danken Ihnen für den Kauf eines Frankreich von der Ekipa entworfenen und hergestellten Möbelstücks und hoffen, dass Sie es zu Ihrer vollkommenen Zufriedenheit finden werden.



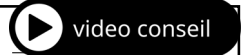
Temps de montage : 1h00



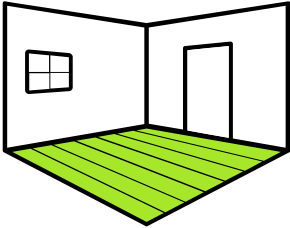
contact@parisot.com



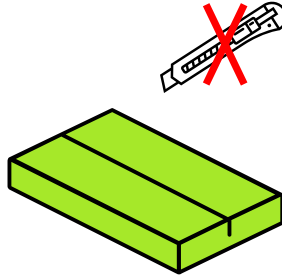
Conseils de préparation au montage : 15 min



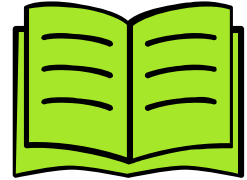
<https://qrco.de/bcJeNz>



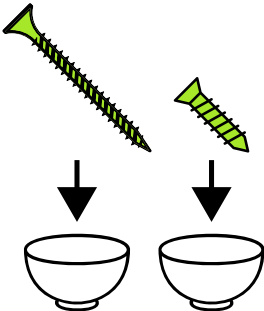
Faire un peu de place



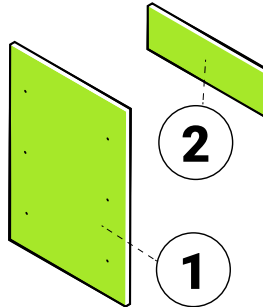
Pas d'outils tranchants



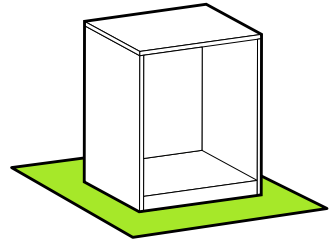
Bien suivre les instructions de la notice de montage



Trier vos quincailleries

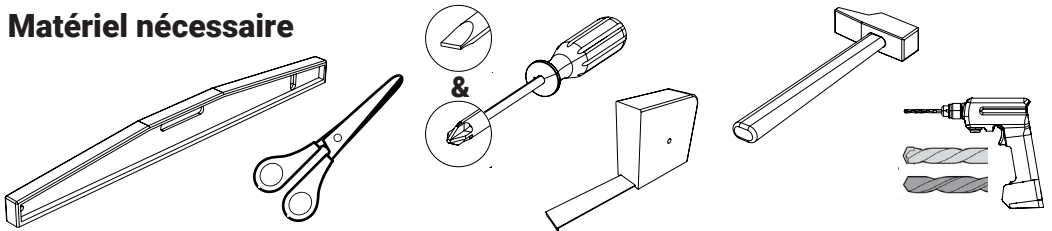


Repérer vos pièces

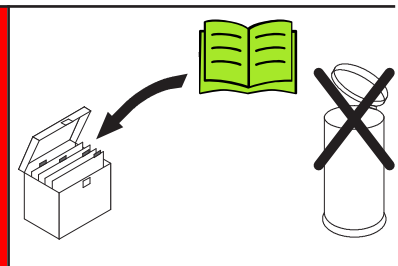


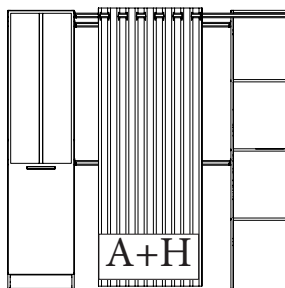
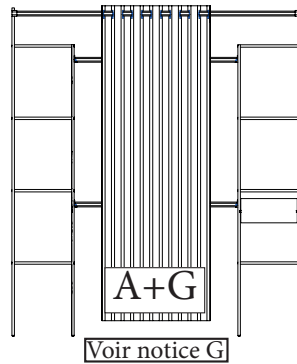
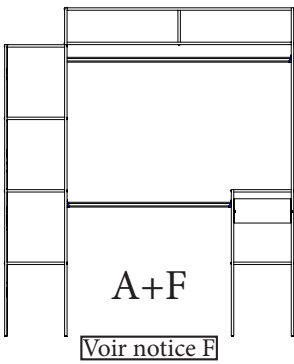
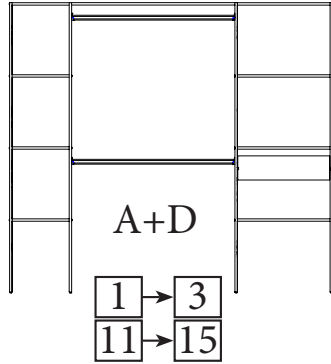
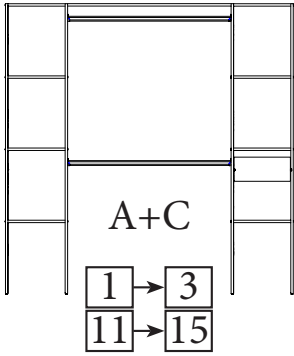
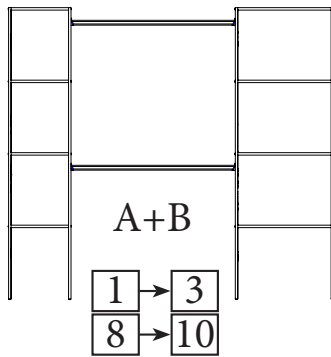
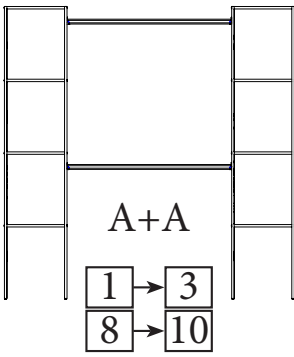
Protéger votre sol

Matériel nécessaire



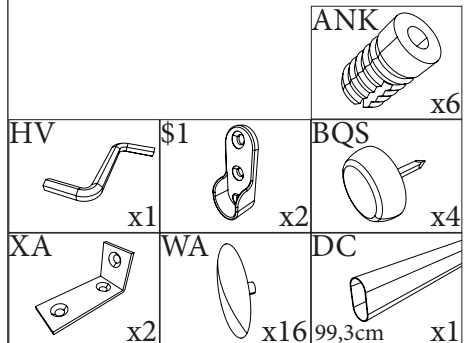
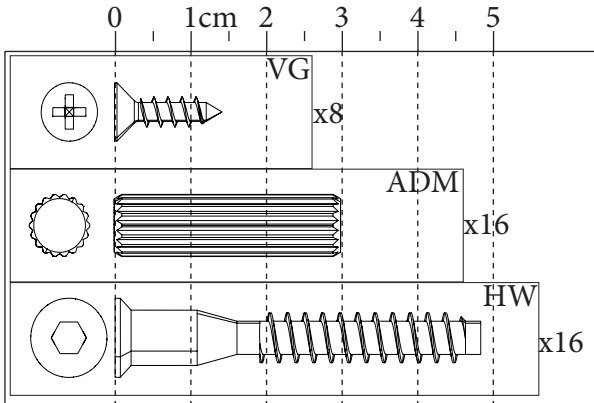
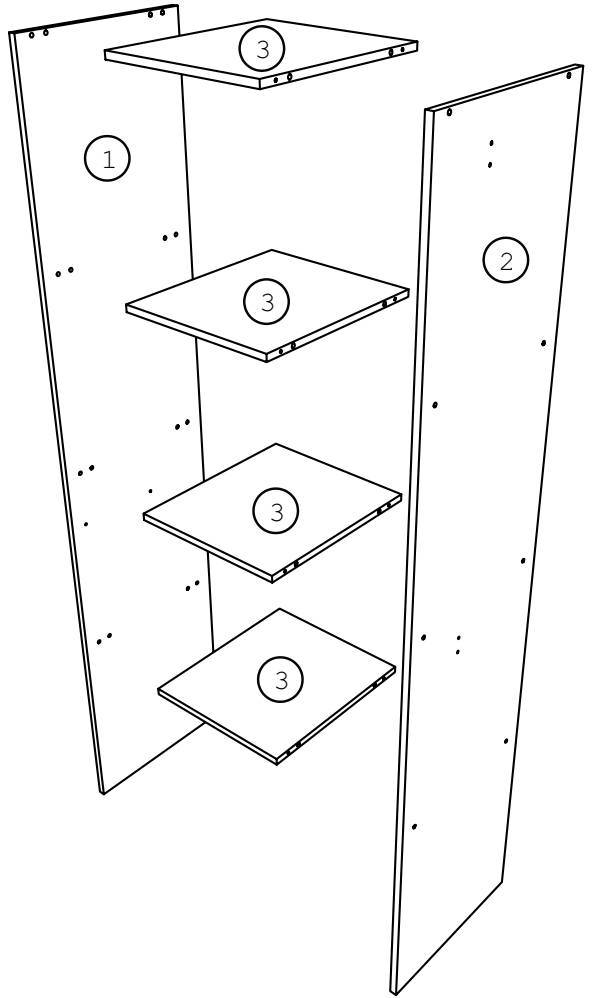
Conseils d'entretien



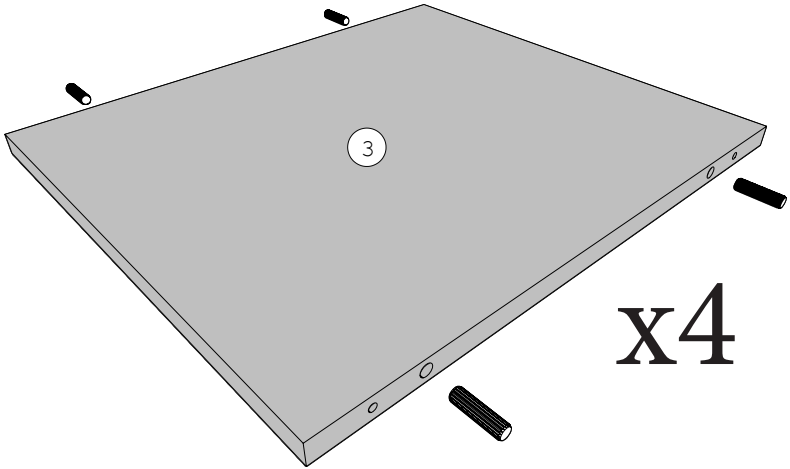
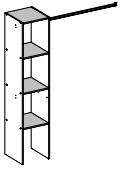


Voir notice H

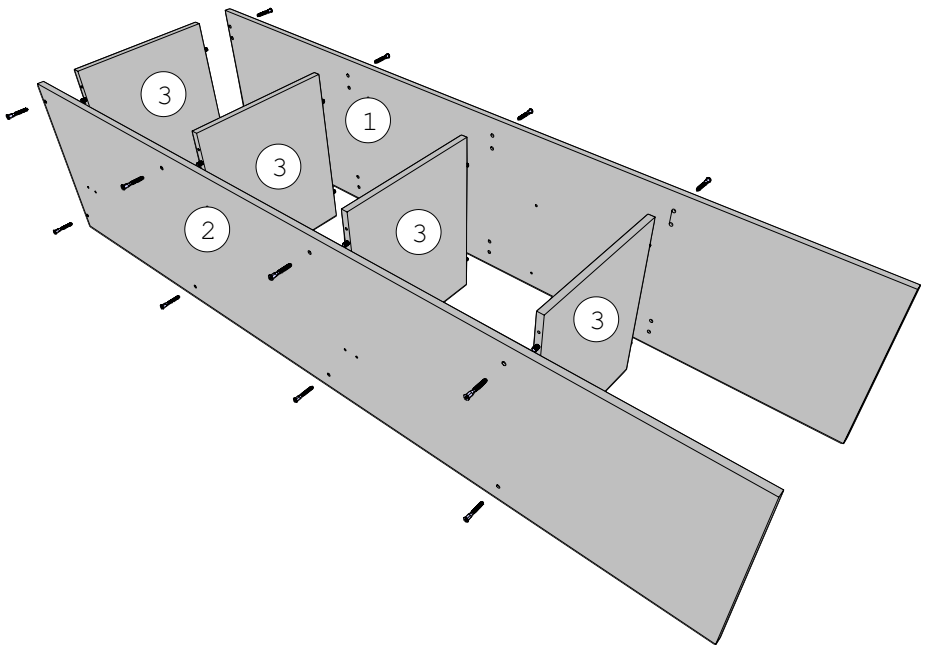
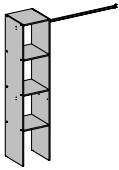
Rep	Qté	cm		
01	1	180	39,9	1,5
02	1	180	39,9	1,5
03	4	35	39,8	1,5



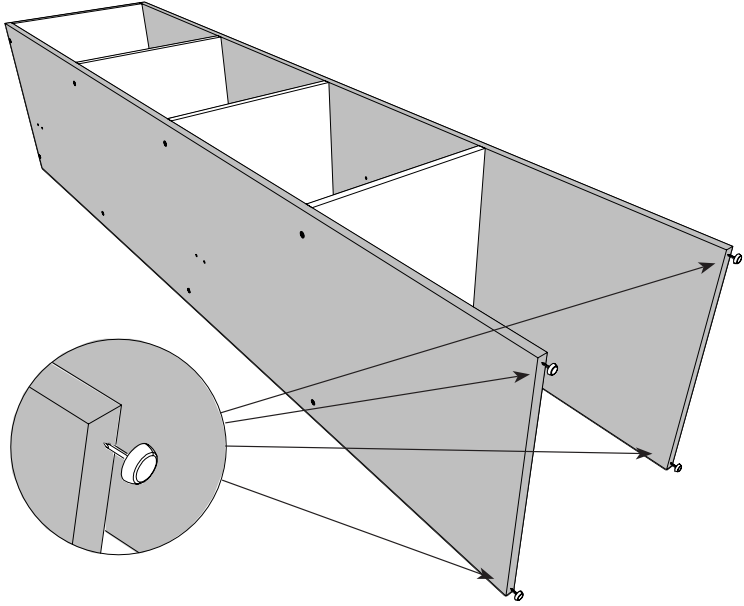
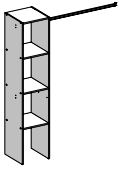
1 ADM
x16



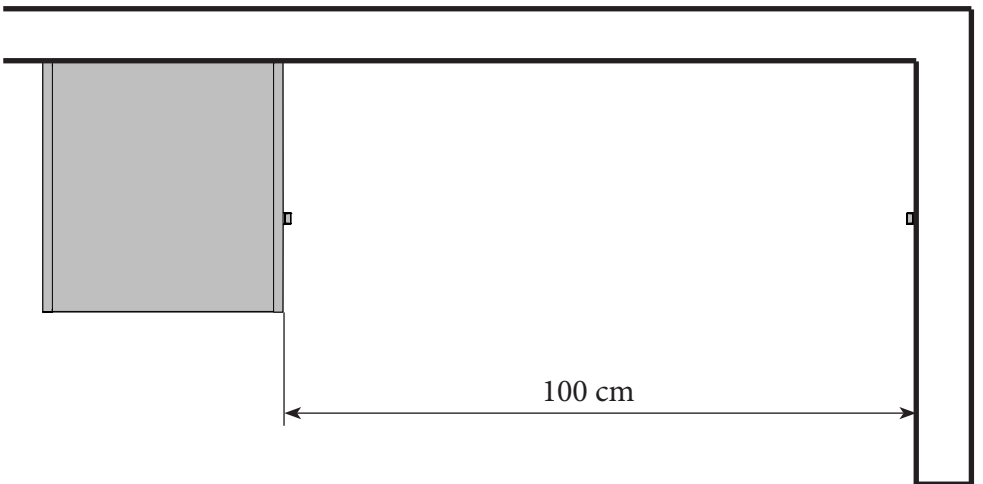
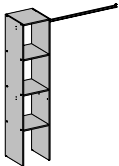
2 HV HW
x16

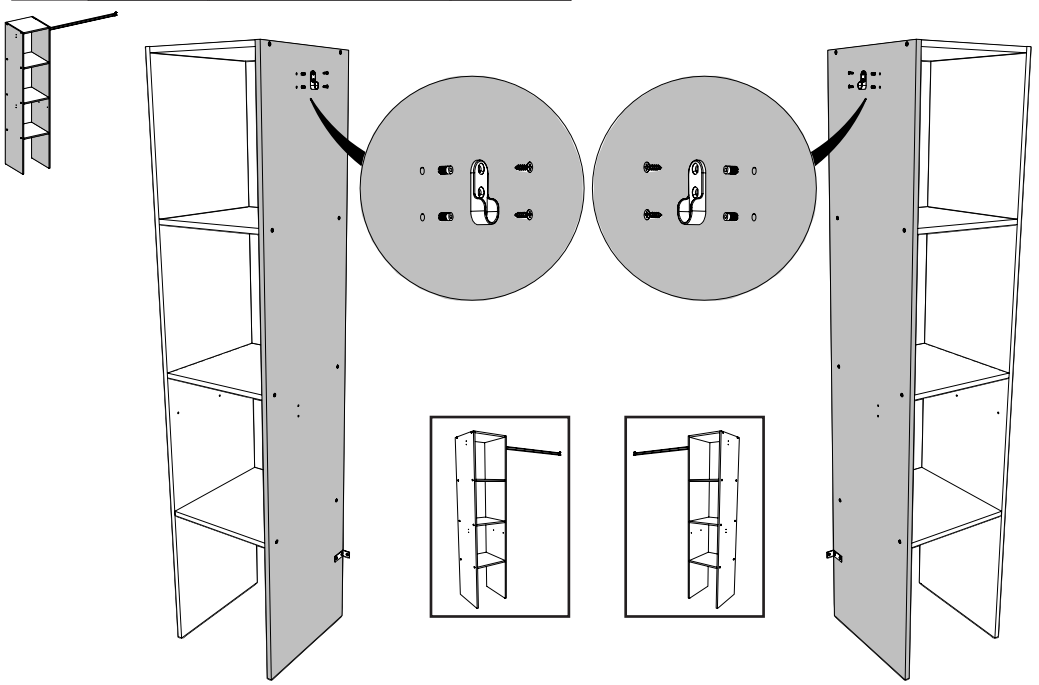
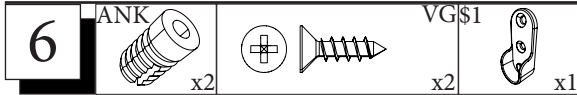
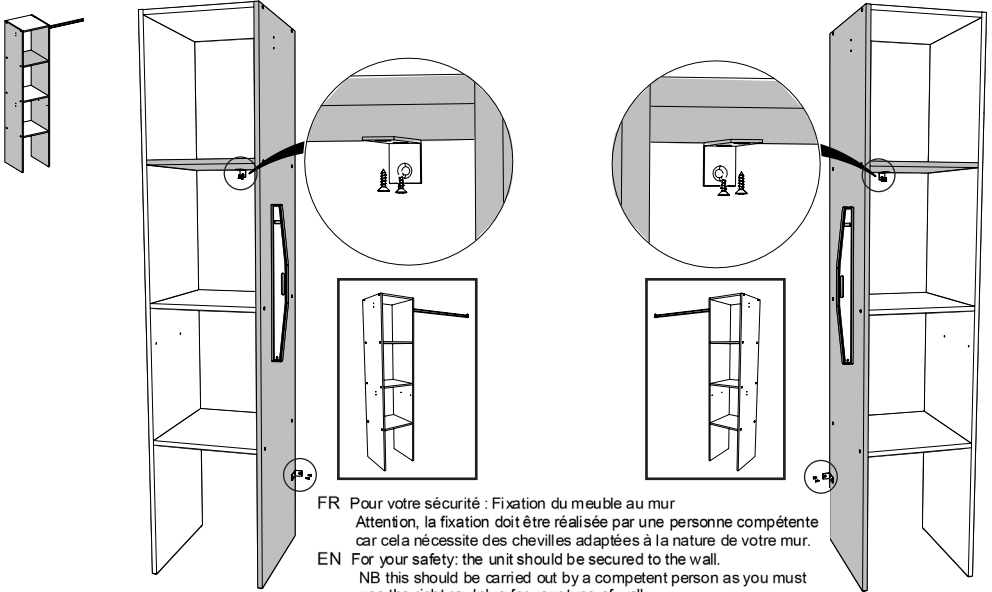
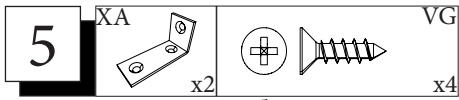


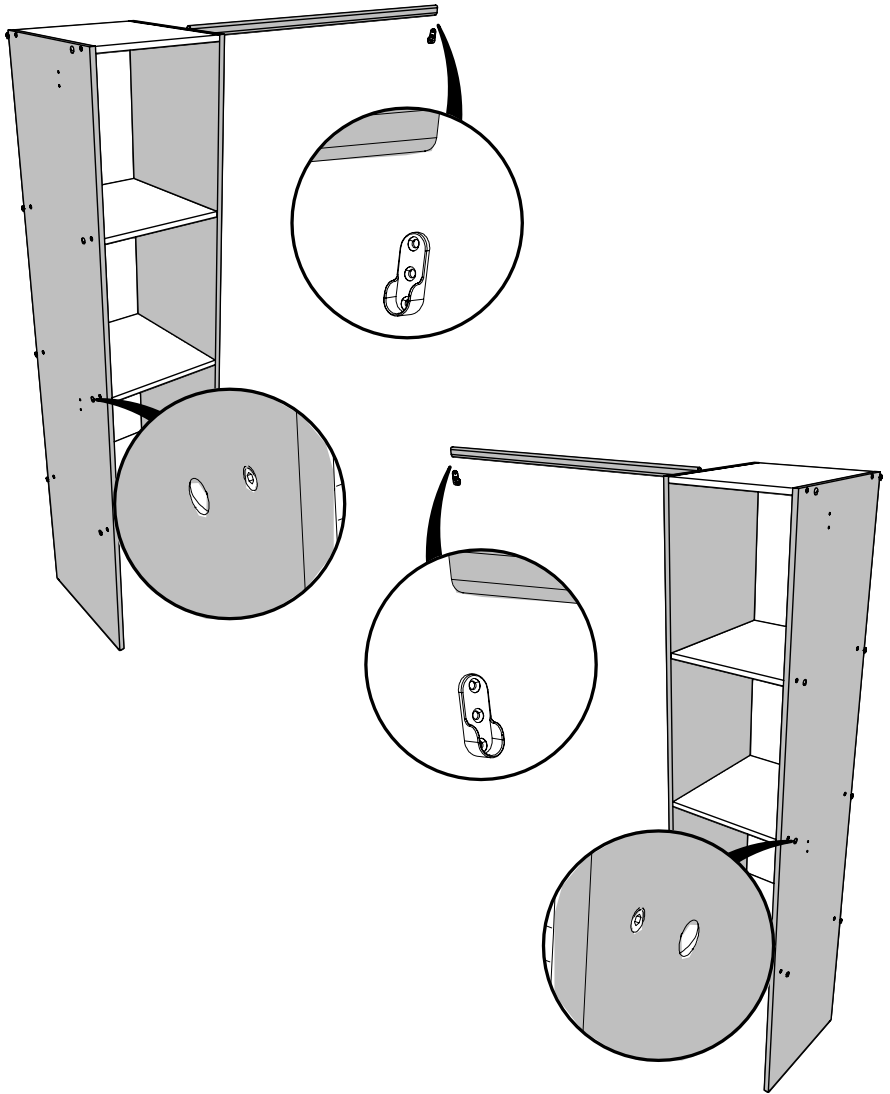
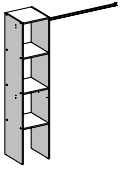
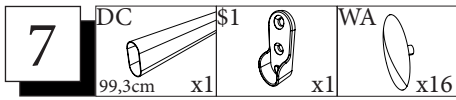
3 BQS x4



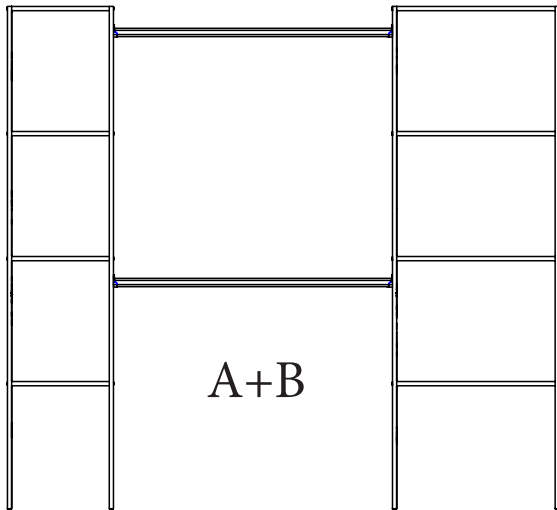
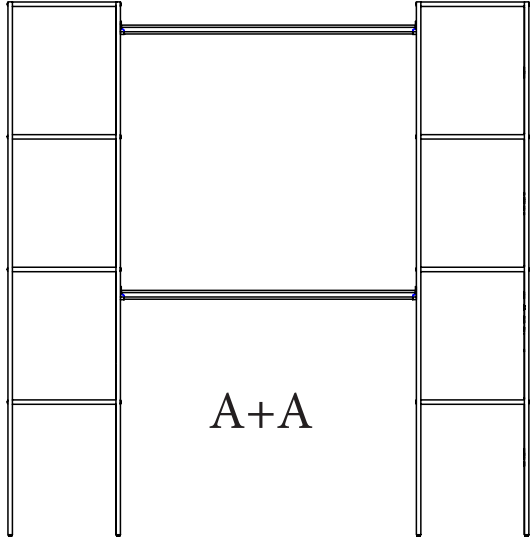
4







- FR Pour votre sécurité : Fixation du meuble au mur
 Attention, la fixation doit être réalisée par une personne compétente car cela nécessite des chevilles adaptées à la nature de votre mur.
- EN For your safety: the unit should be secured to the wall.
 NB this should be carried out by a competent person as you must use the right rawlplug for your type of wall.



8

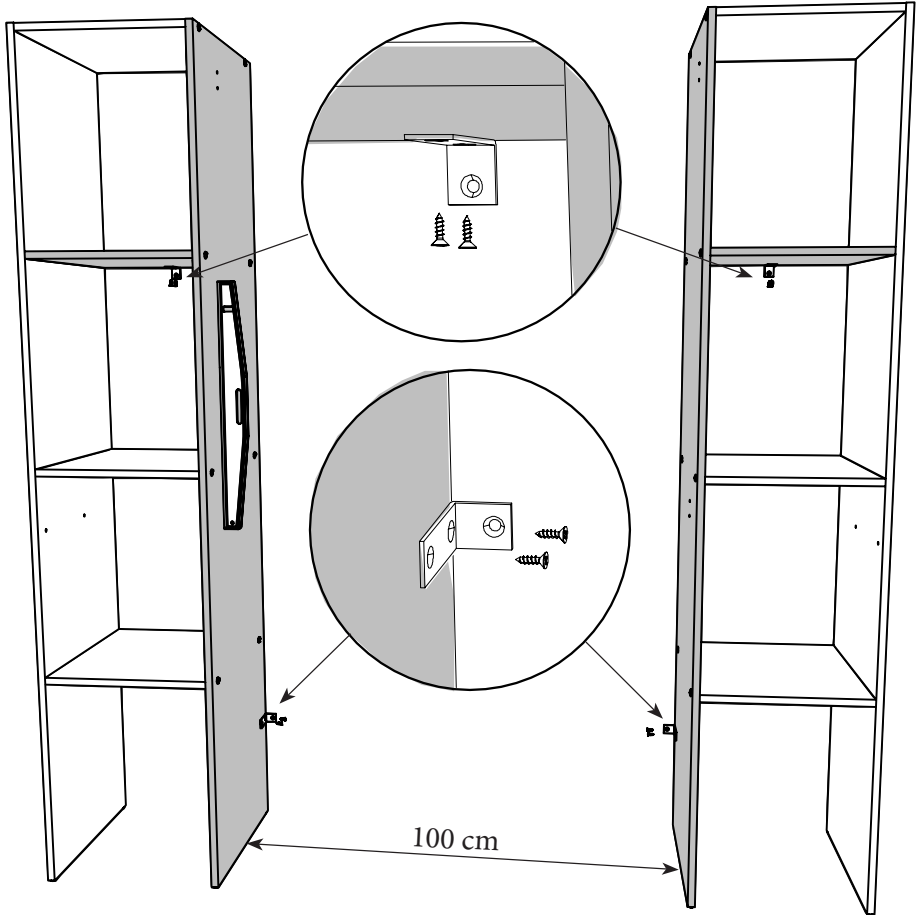
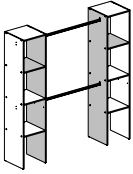


VGXA



x8

x4



FR Pour votre sécurité : Fixation du meuble au mur

Attention, la fixation doit être réalisée par une personne compétente car cela nécessite des chevilles adaptées à la nature de votre mur.

EN For your safety: the unit should be secured to the wall.

NB this should be carried out by a competent person as you must use the right rawplug for your type of wall.

9



VG\$1



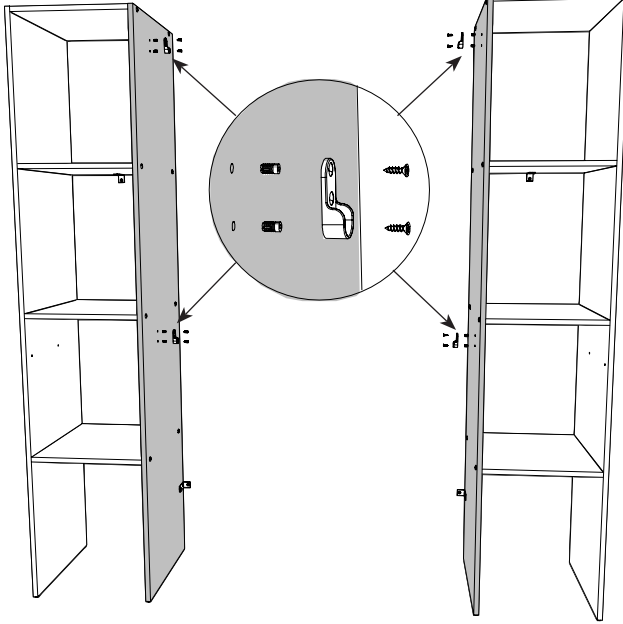
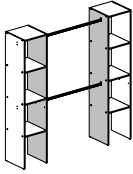
ANK



x8

x4

x8



10

DC



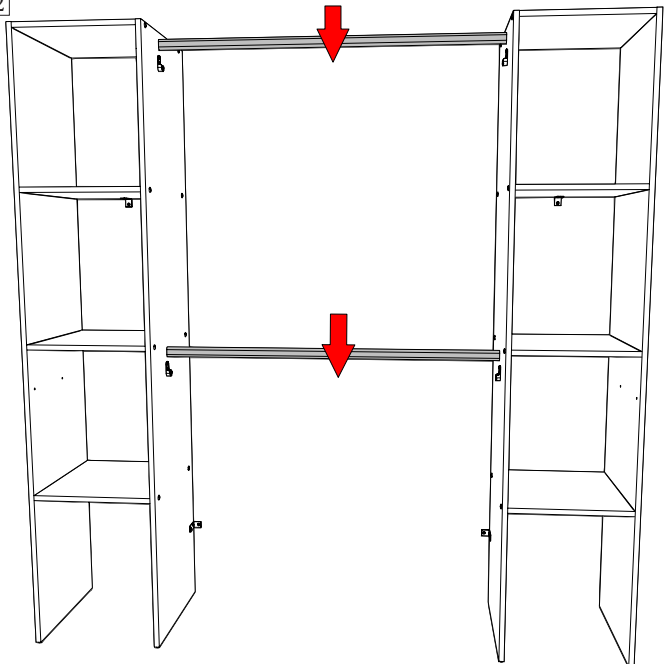
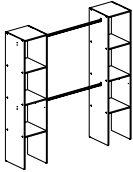
WA

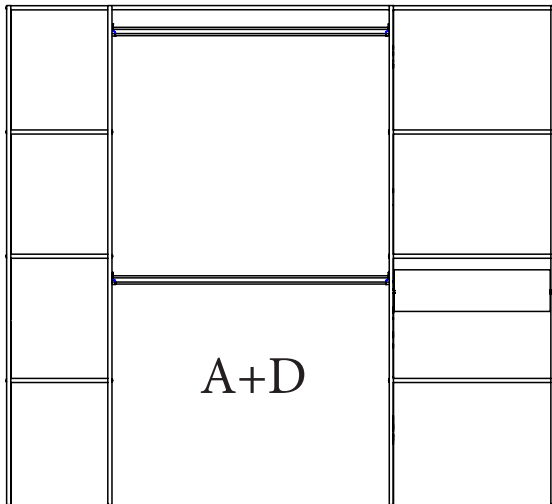
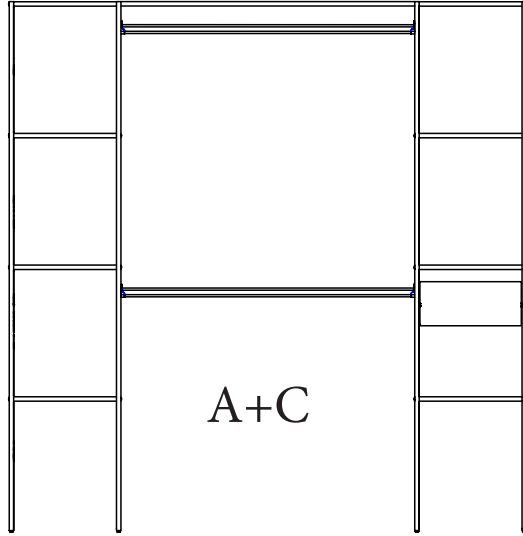


99,3cm

x2

x32





11

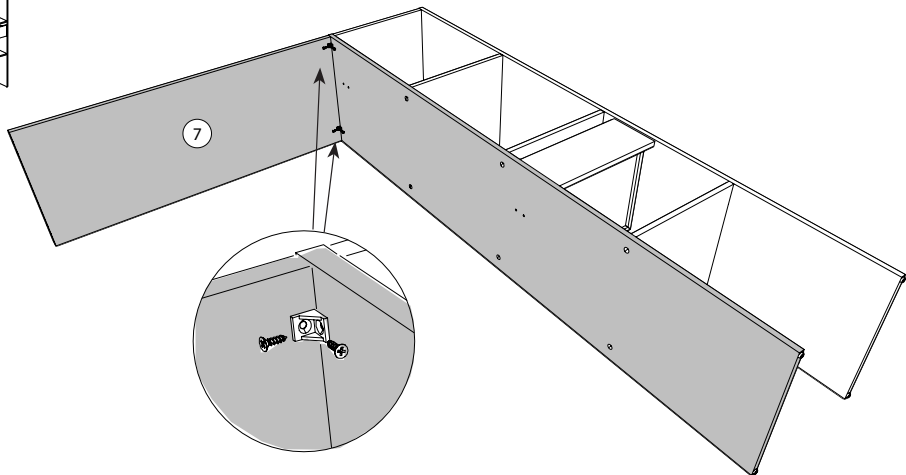
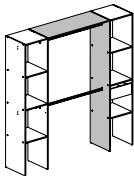


VG CIF



x4

x2



7

12

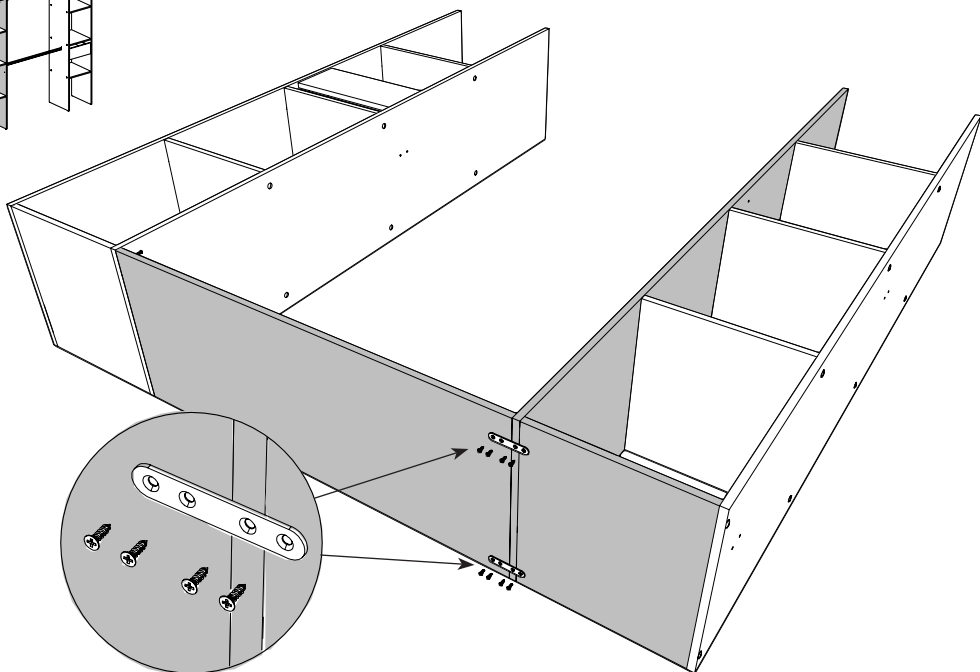
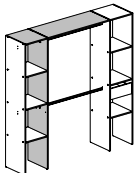


VGXC



x8

x2



13

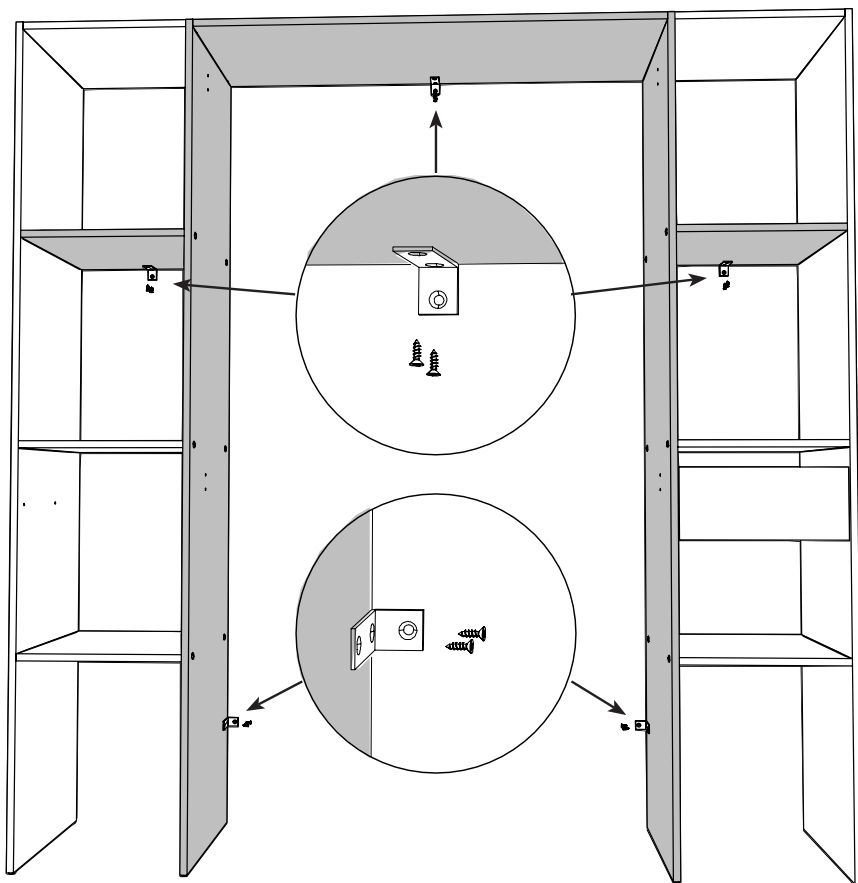
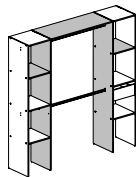


VGXA



x10

x5



FR Pour votre sécurité : Fixation du meuble au mur

Attention, la fixation doit être réalisée par une personne compétente car cela nécessite des chevilles adaptées à la nature de votre mur.

EN For your safety: the unit should be secured to the wall.

NB this should be carried out by a competent person as you must use the right rawlplug for your type of wall.

14



VG\$1

x8

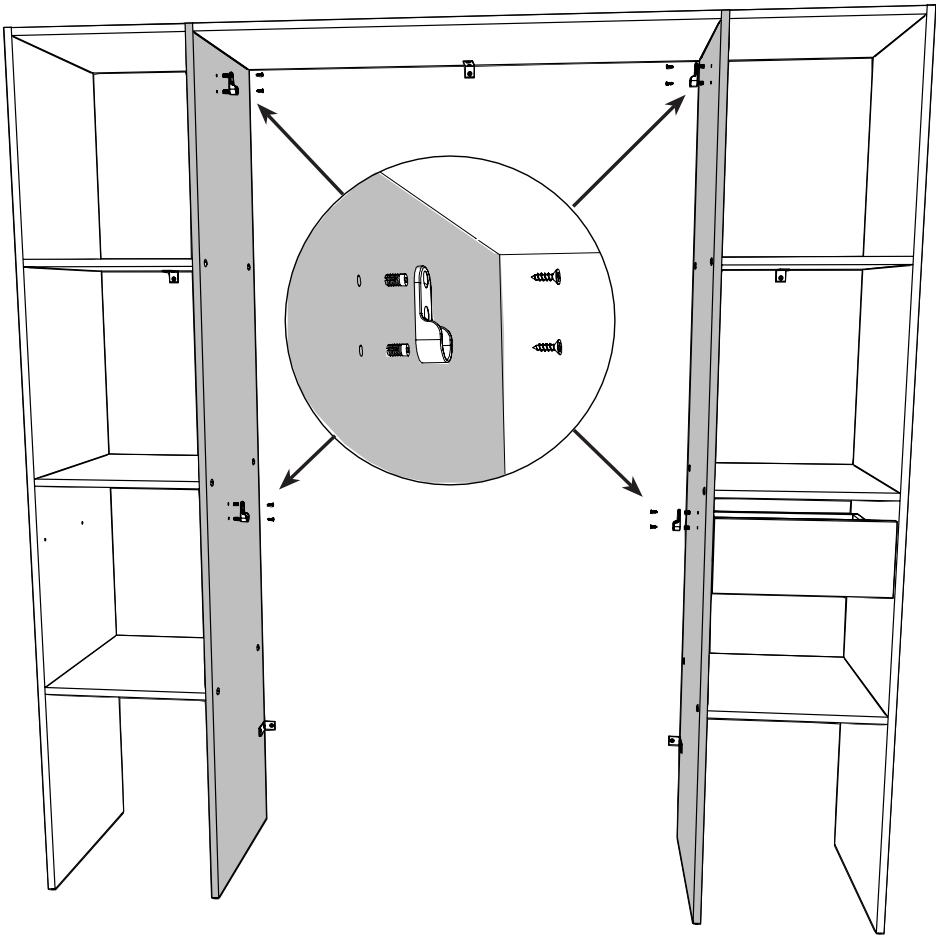
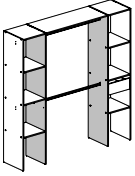


x4

ANK



x8



15

DC

WA

99,3cm

x2

x32

