

SPIRIT

INDICE B - 19/09/2019

SPIRIT 36 VITRINE 2PO N°40 Réf: 19SC4020

SPIRIT 38 VITRINE 2PO N°40 Réf: 19SD4020

NOTICE DE MONTAGE

ASSEMBLING INSTRUCTIONS

MONTAGEANLEIUNG

MANUAL DE MONTAJE

MONTAGEVOORSCHRIFT

INSTRUÇÕES DE MONTAGEM

ISTRUZIONI DI MONTAGGIO

ИНСТРУКЦИЯ ПО СБОРКЕ

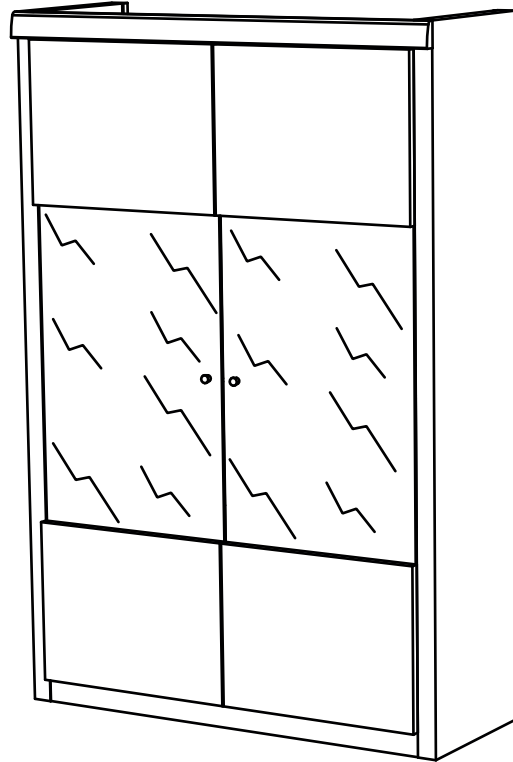
Naputci za montažu



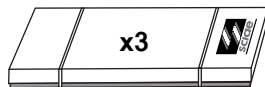
MEUBLE DESTINE A ETRE
FIXE AU MUR



FURNITURE TO BE FIXED
TO THE WALL



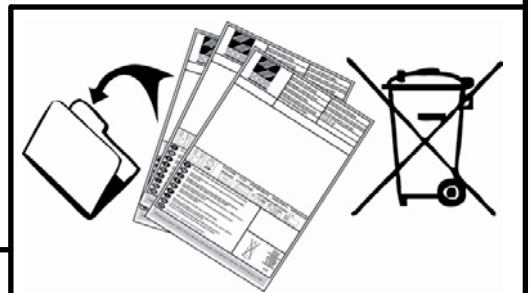
2H30



Package 1: 39 Kg

Package 2: 40 Kg

Package 3: 27 Kg



F

POUR L'APRES-VENTE, RETOURNEZ AU MAGASIN AVEC CETTE NOTICE

GB

FOR THE AFTER SALES, GO BACK TO THE SHOP WITH THIS ASSEMBLY INSTRUCTION

D

WENDEN SIE SICH BITTE AN IHREN HANDLER UND GEBEN SIE IHM DIE KENNUMMER DES MOBELS UND DIE TEILNUMMER

E

EN CASO DE SERVICIO POST-VENTA DEBEN DE VOLVER A LA TIENDA CON LAS INSTRUCCIONES DE MONTAJE

NL

VOOR SERVICE NA VERKOOP, GA NAAR UW LEVERANCIER MET DEZE MONTAGE HANDLEIDING

P

PARA O POS VENDA, VOLTE A LOJA COM ESTA FOLHA

I

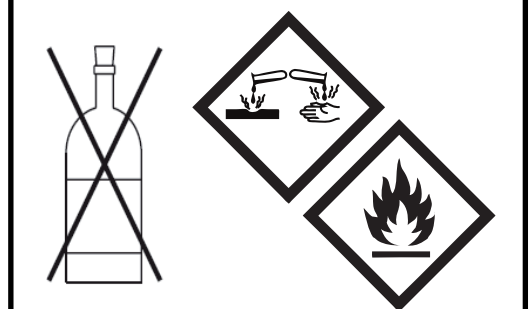
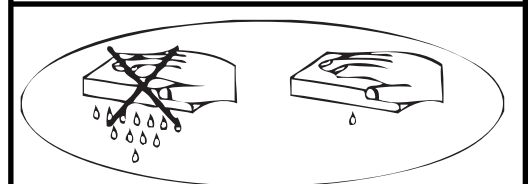
SERVIZIO POST VENDITA: E NECESSARIO PRESENTARSI SUL PUNTO VENDITA CON QUESTE ISTRUZIONI DI MONTAGGIO

RU

ДЛЯ ПОСЛЕПРОДАЖНОГО ОБСЛУЖИВАНИЯ ПРОСЬБА ОБРАТИТЬСЯ В МАГАЗИН ПРЕДЪЯВИВ НАСТОЯЩУЮ ИНСТРУКЦИЮ ПО СБОРКЕ

HR

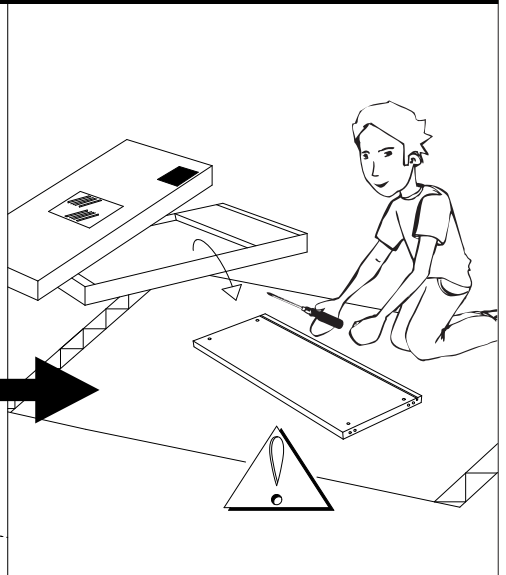
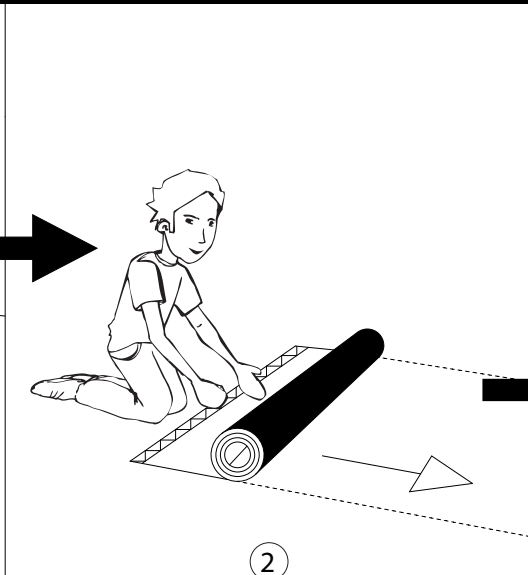
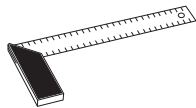
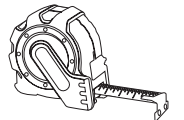
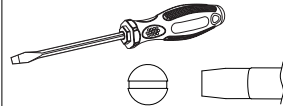
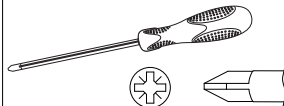
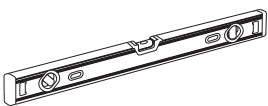
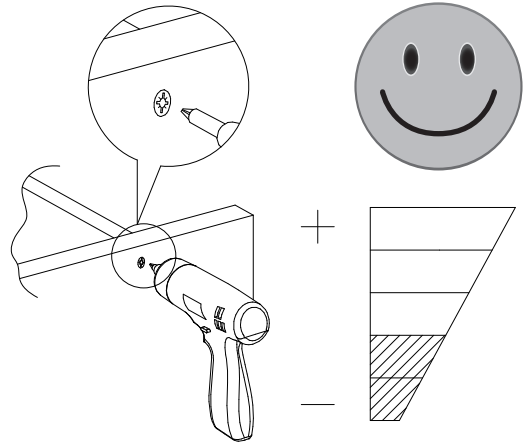
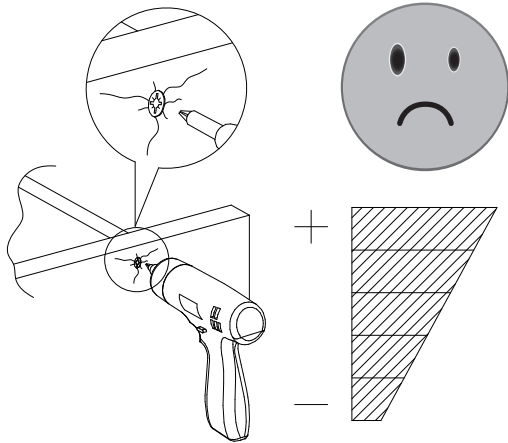
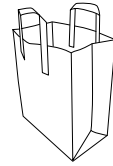
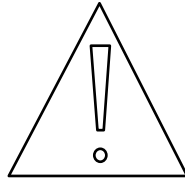
U SLUČAJU REKLAMACIJE, VRATITE SE NA PRODAJNO MJESTO S OVIM UPUTAMA ZA MONTAŽU

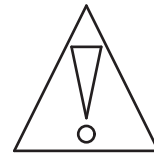
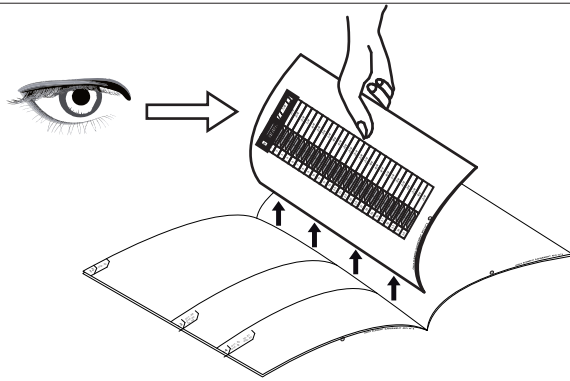


	+40°C +104°F	
	HYGROMETRIE HYGROMETRY 40%-65%	
	+15°C +59°F	

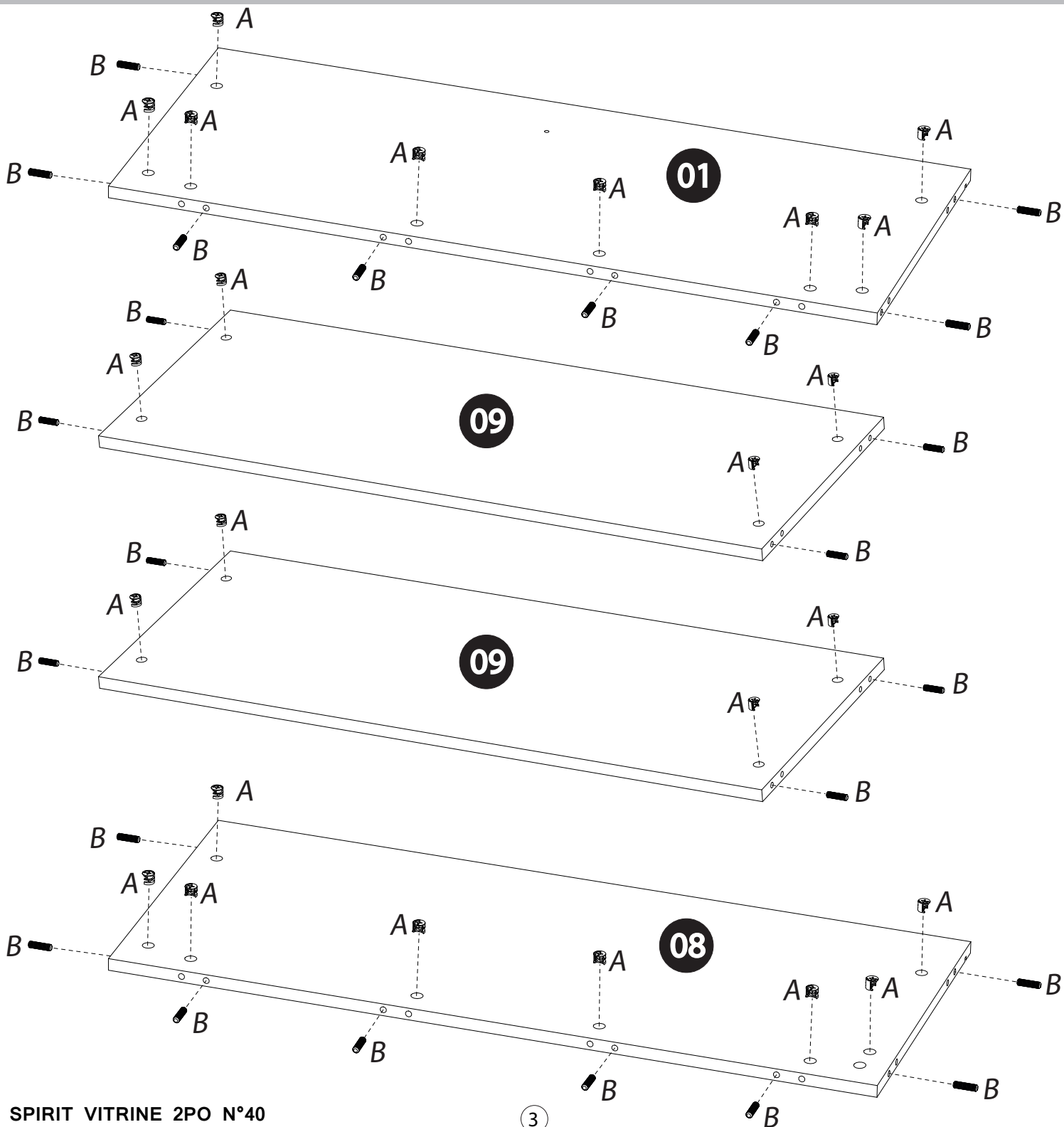
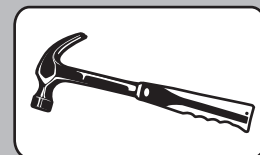
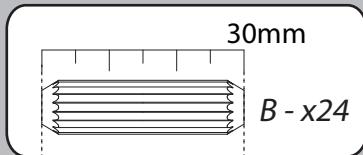
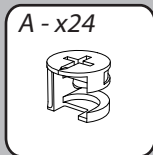
1 an
1 year

OK

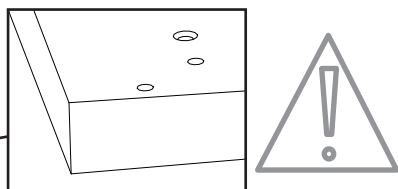
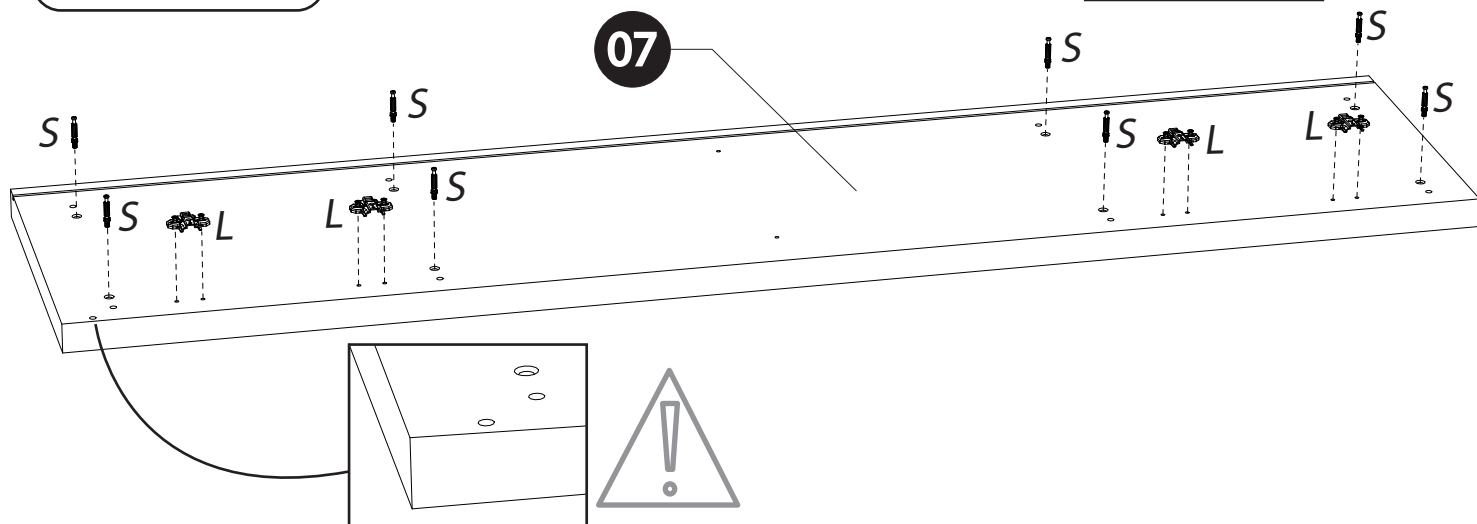
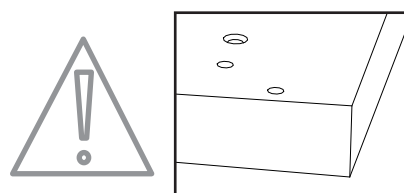
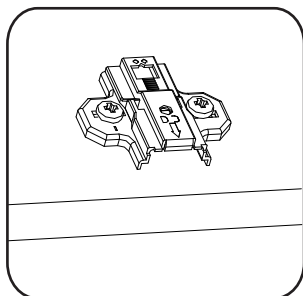
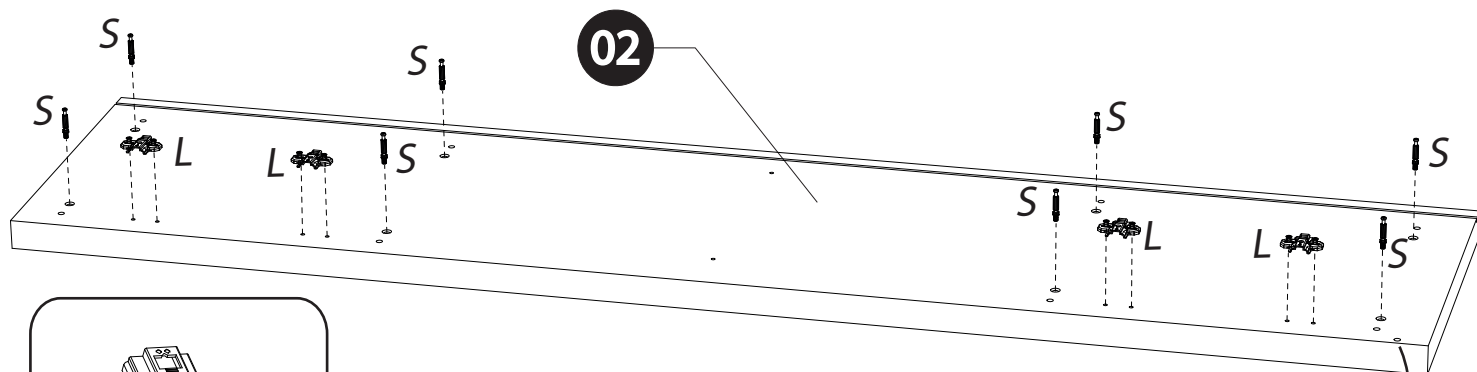
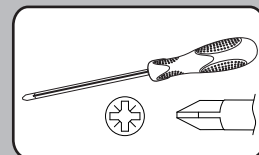
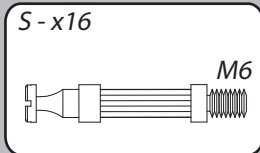
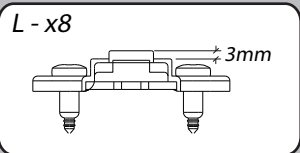




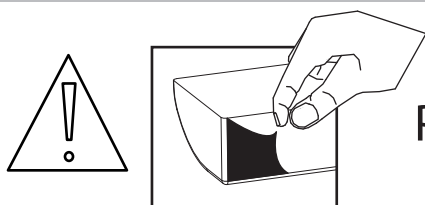
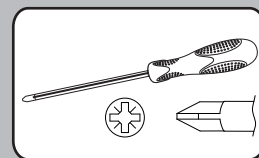
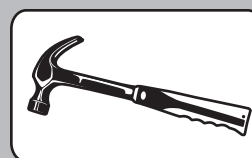
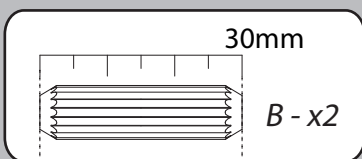
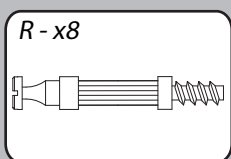
1



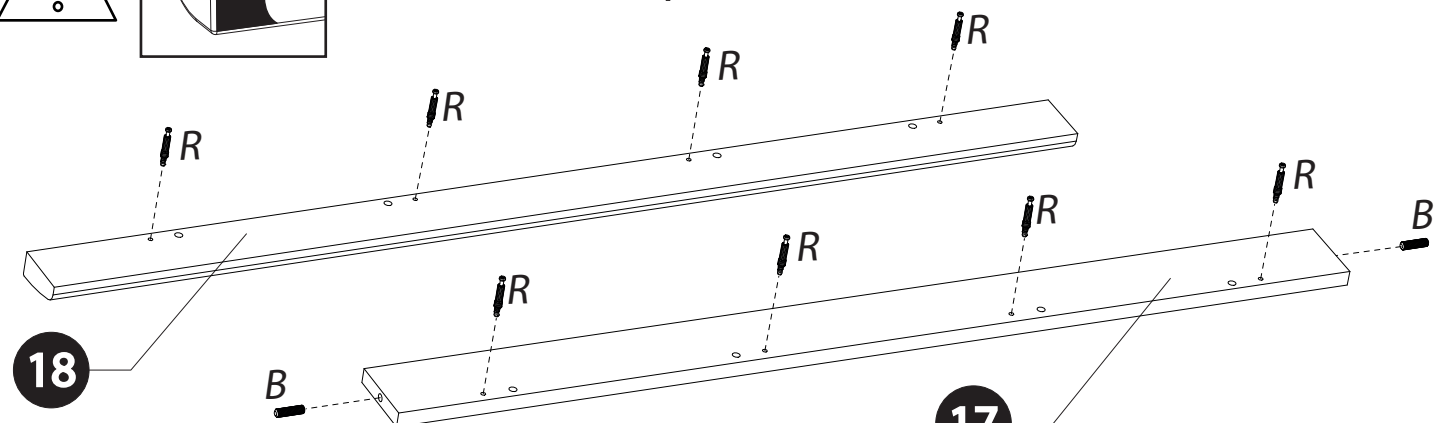
2



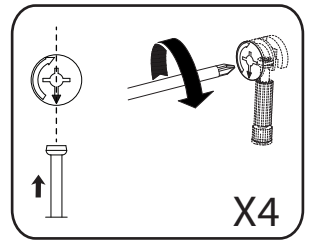
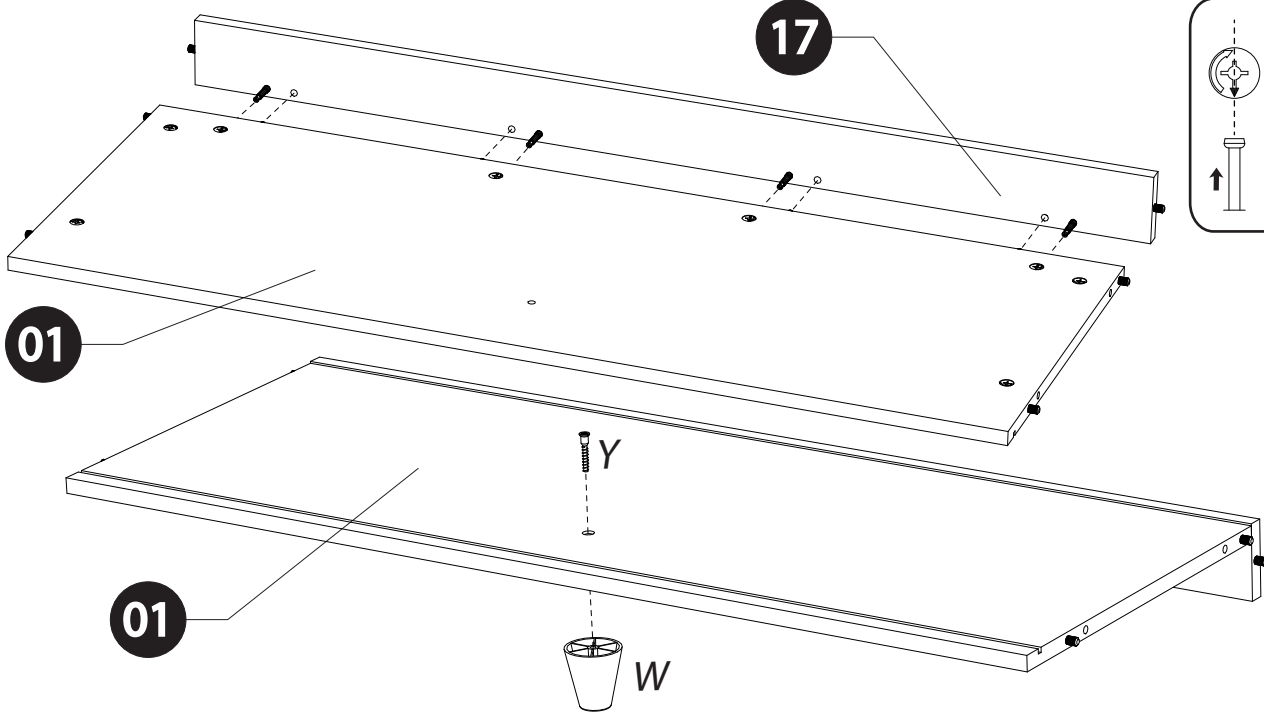
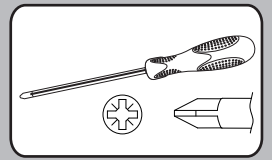
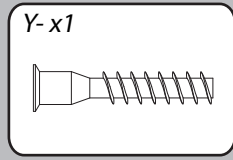
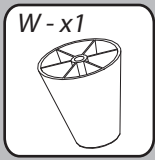
3



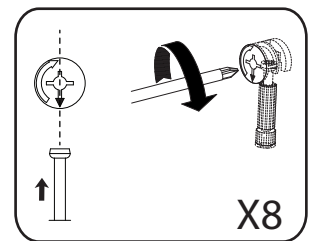
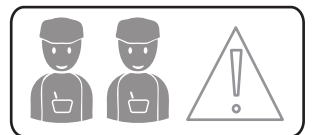
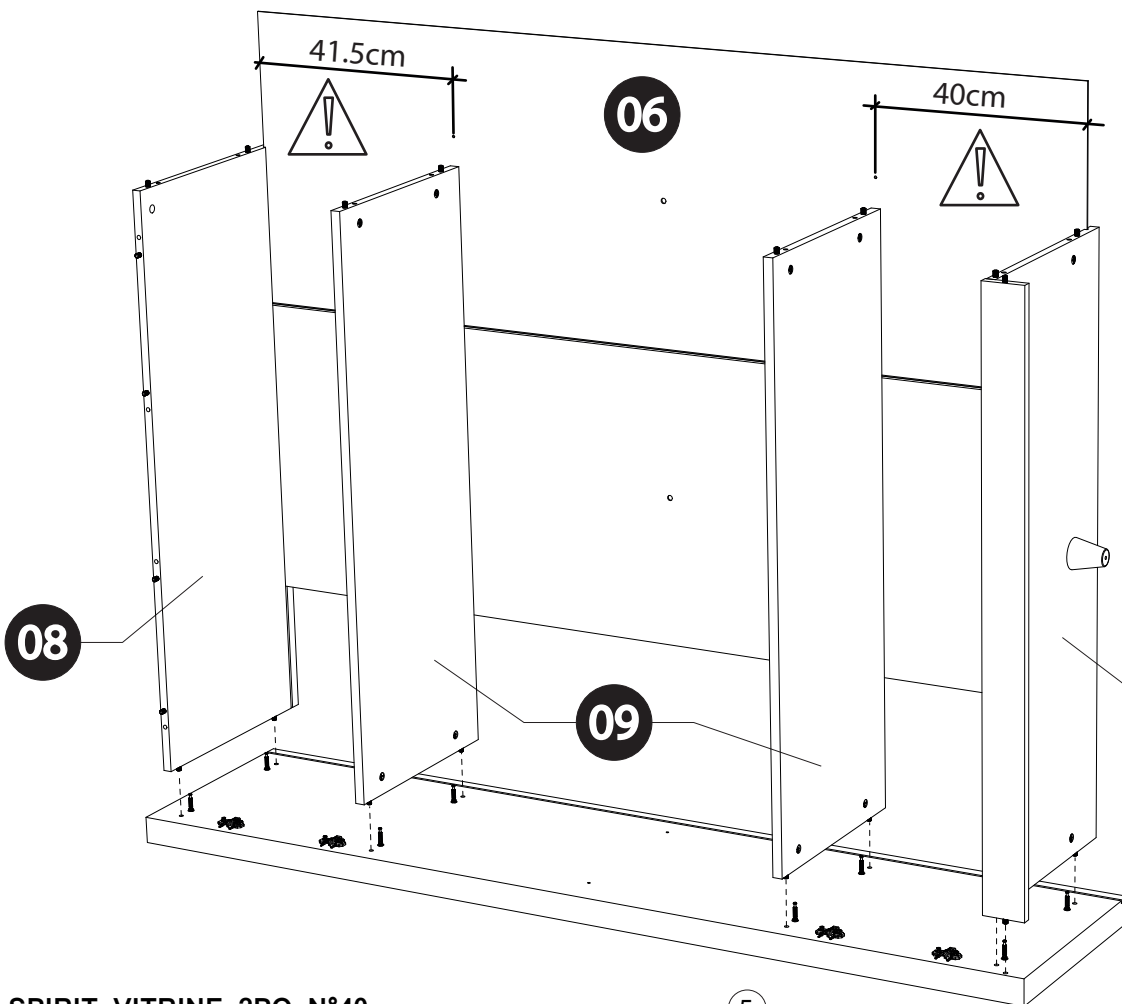
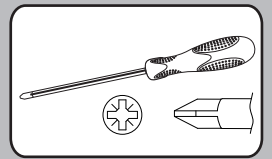
Pélicule de protection à retirer



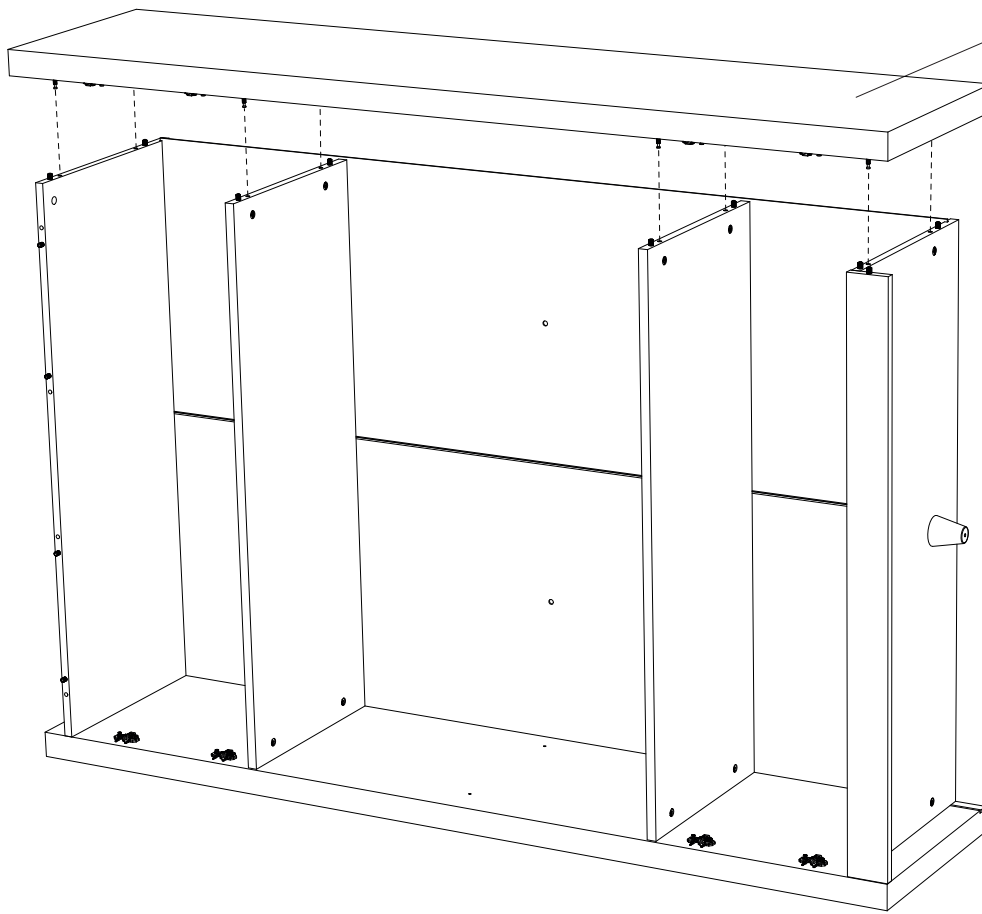
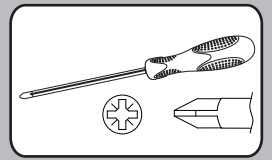
4



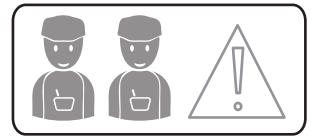
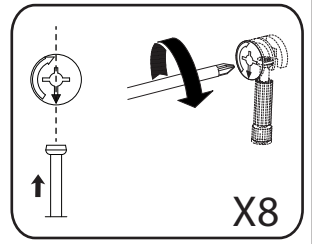
5



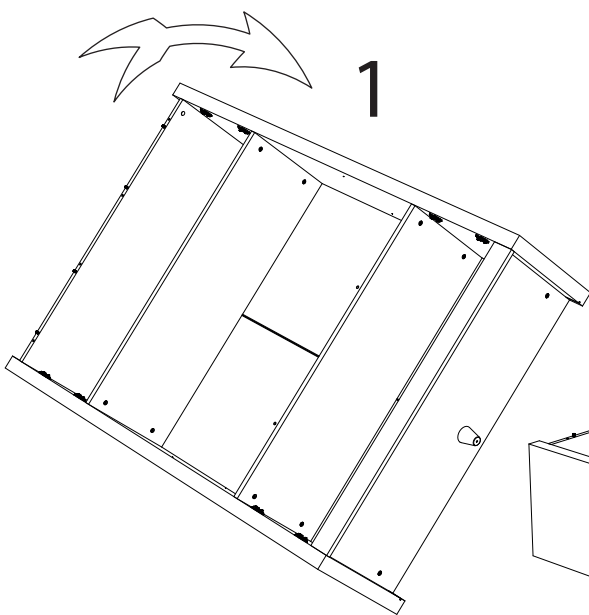
6



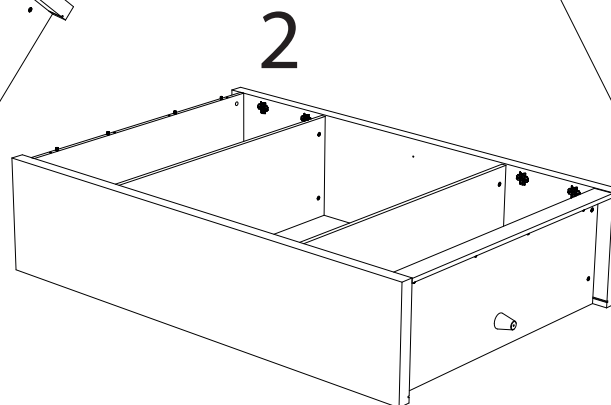
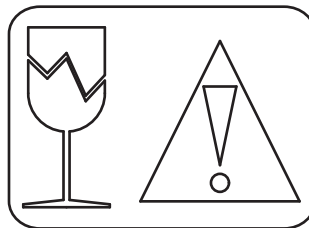
07



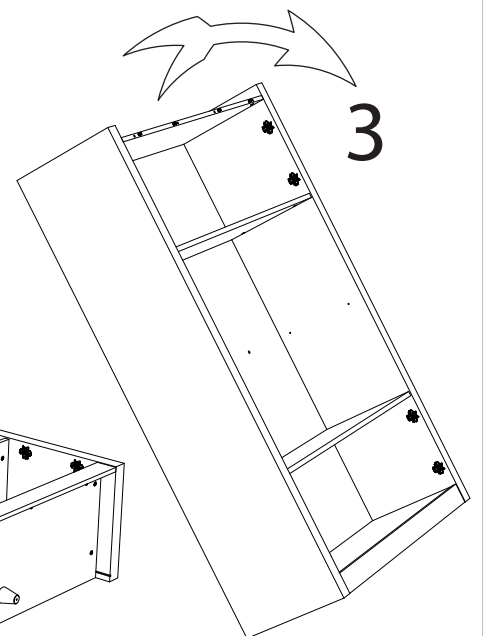
7



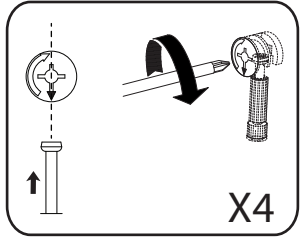
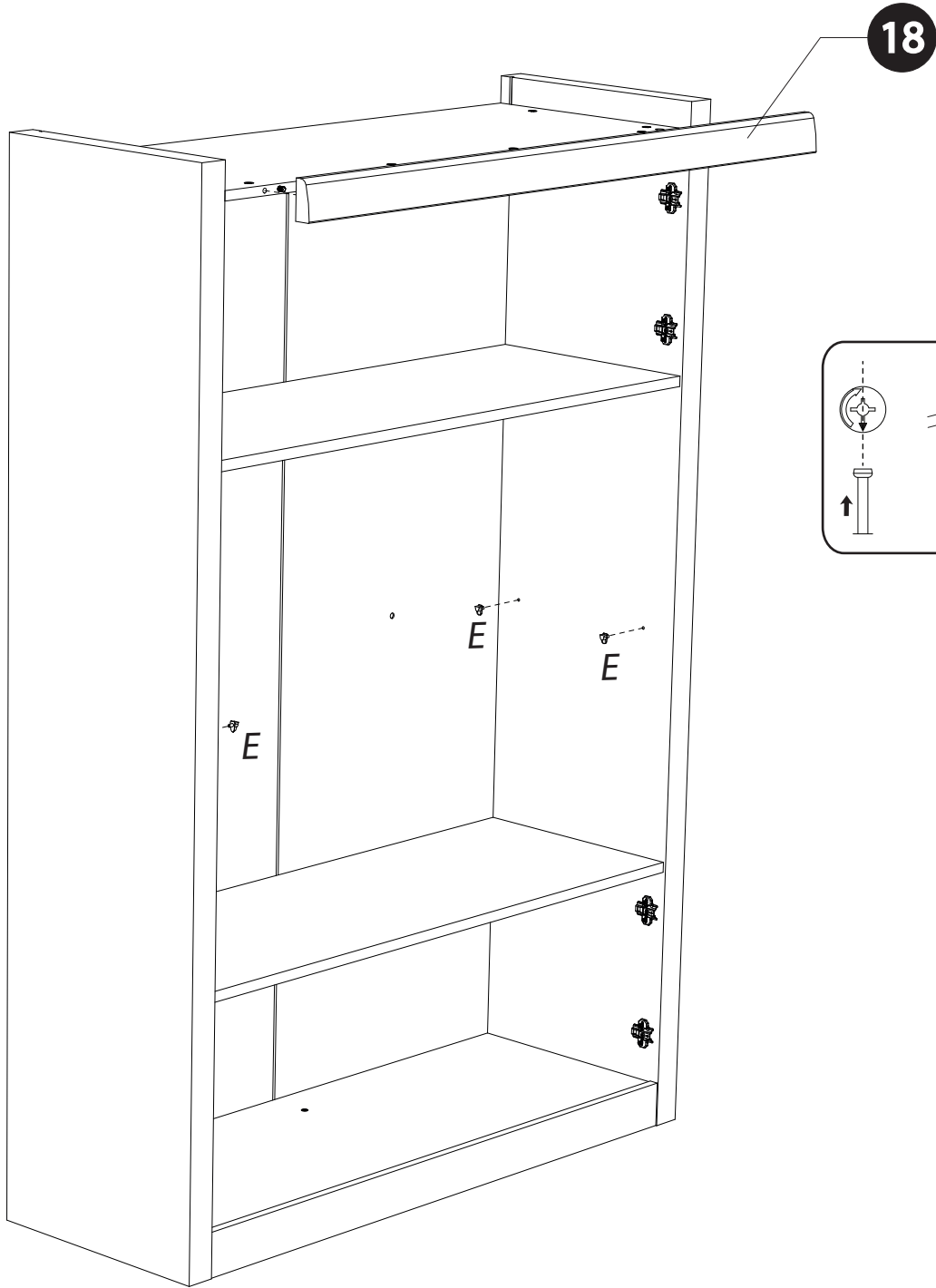
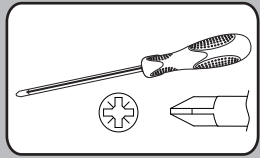
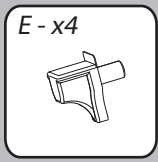
1



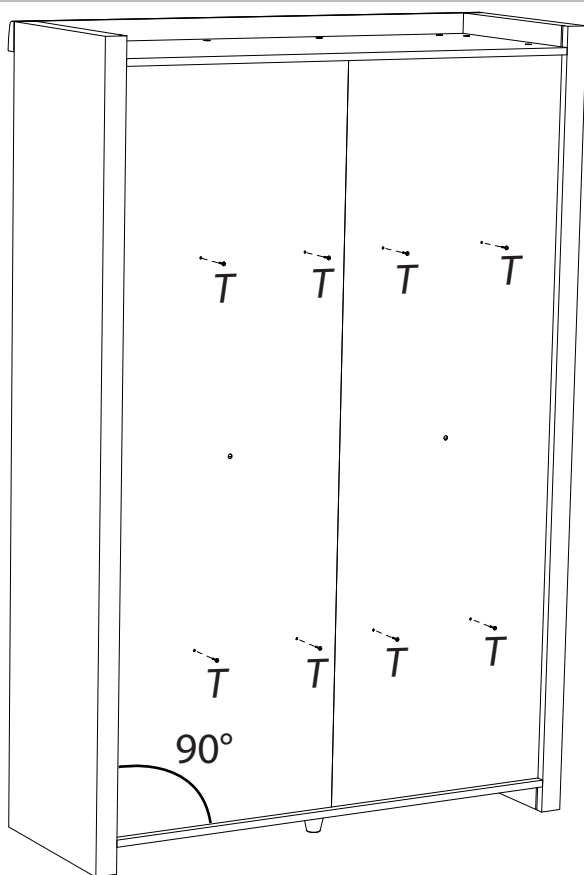
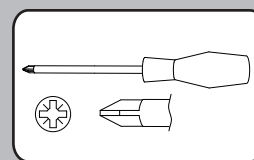
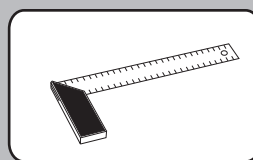
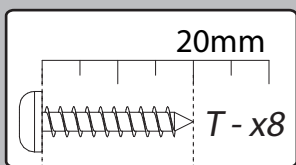
2



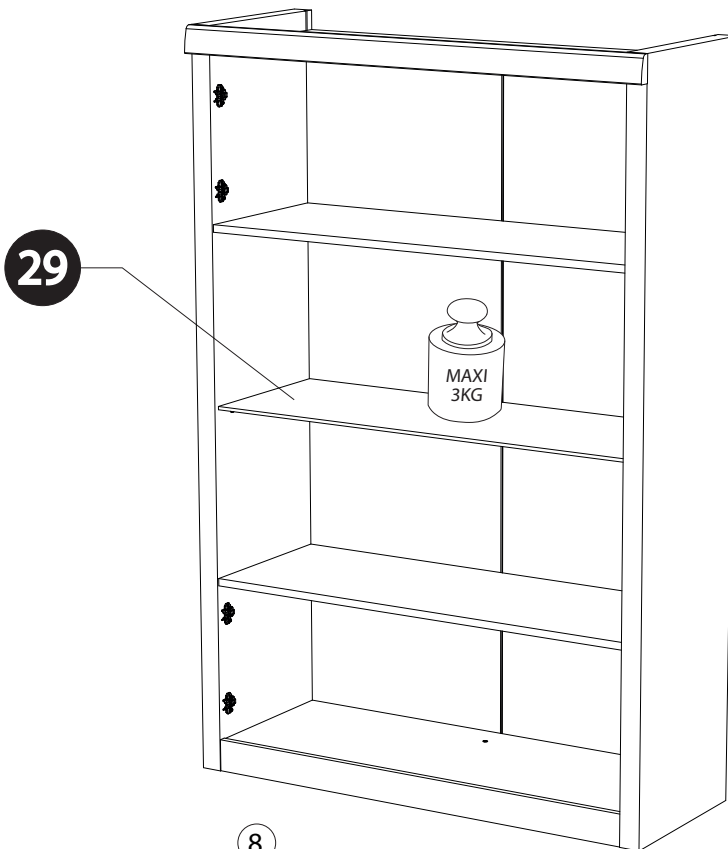
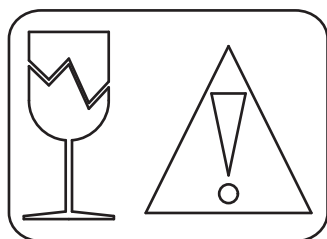
3

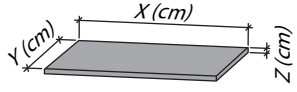
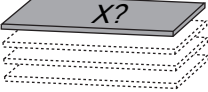
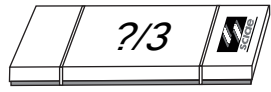





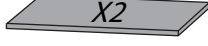
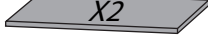


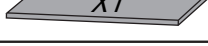
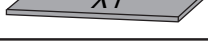



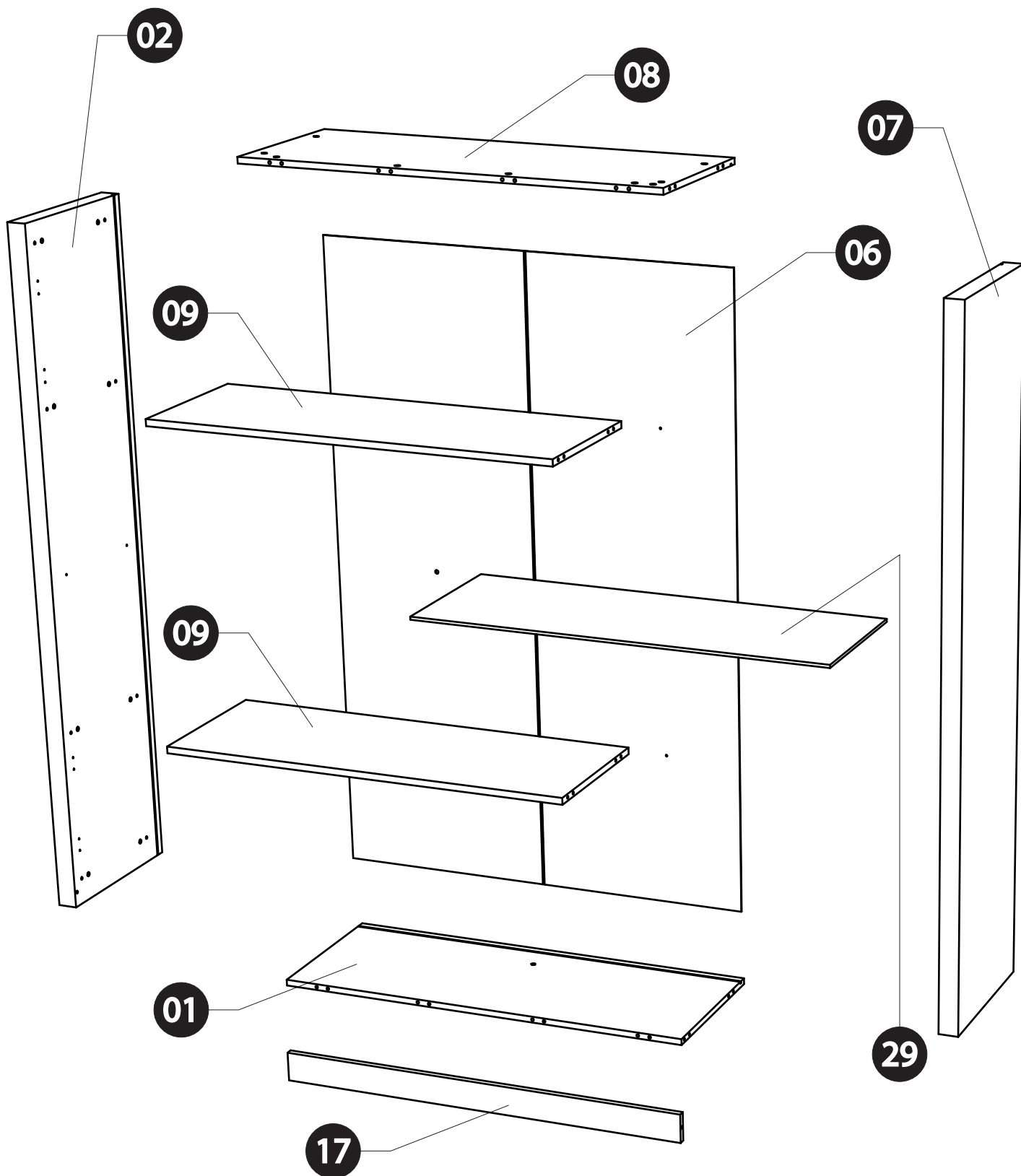
9

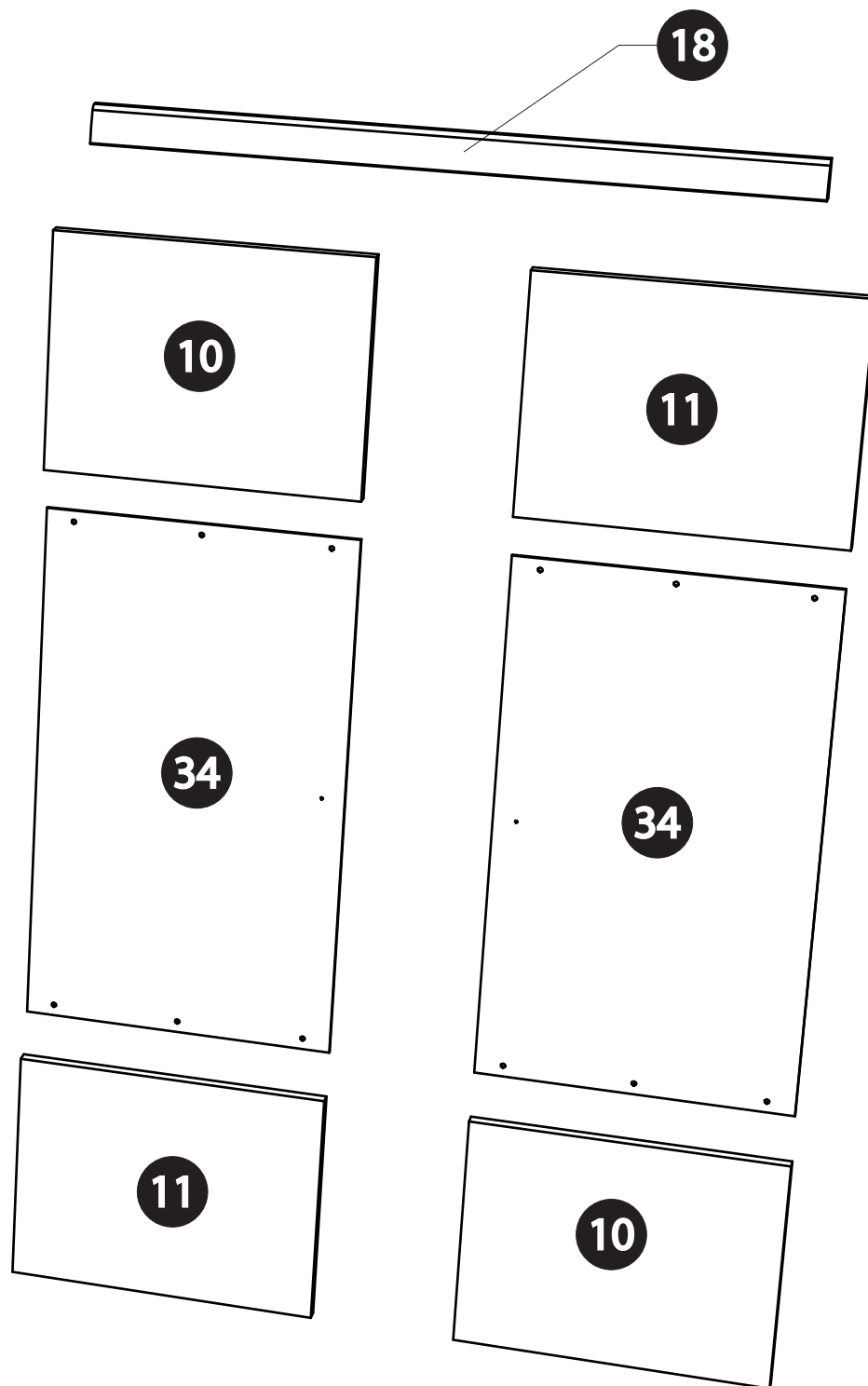


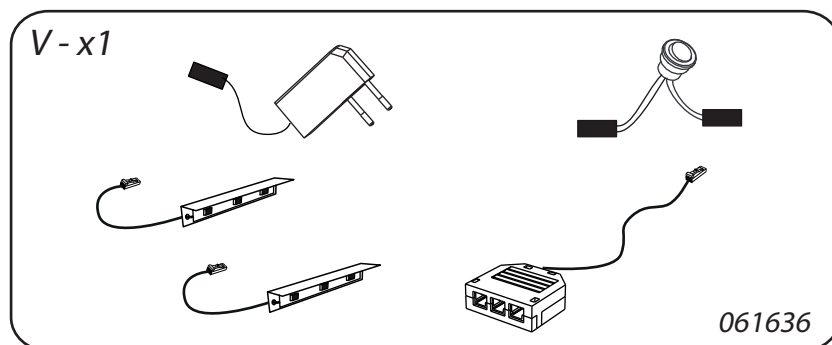
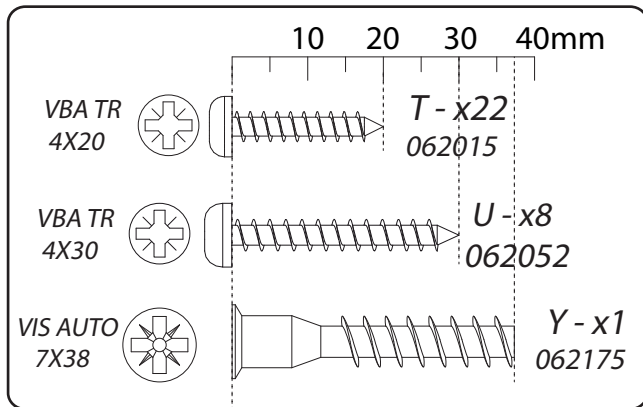
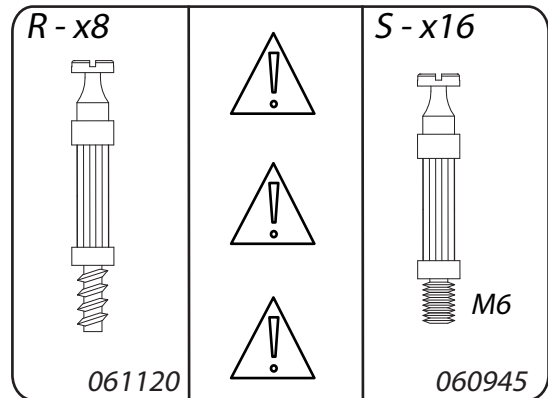
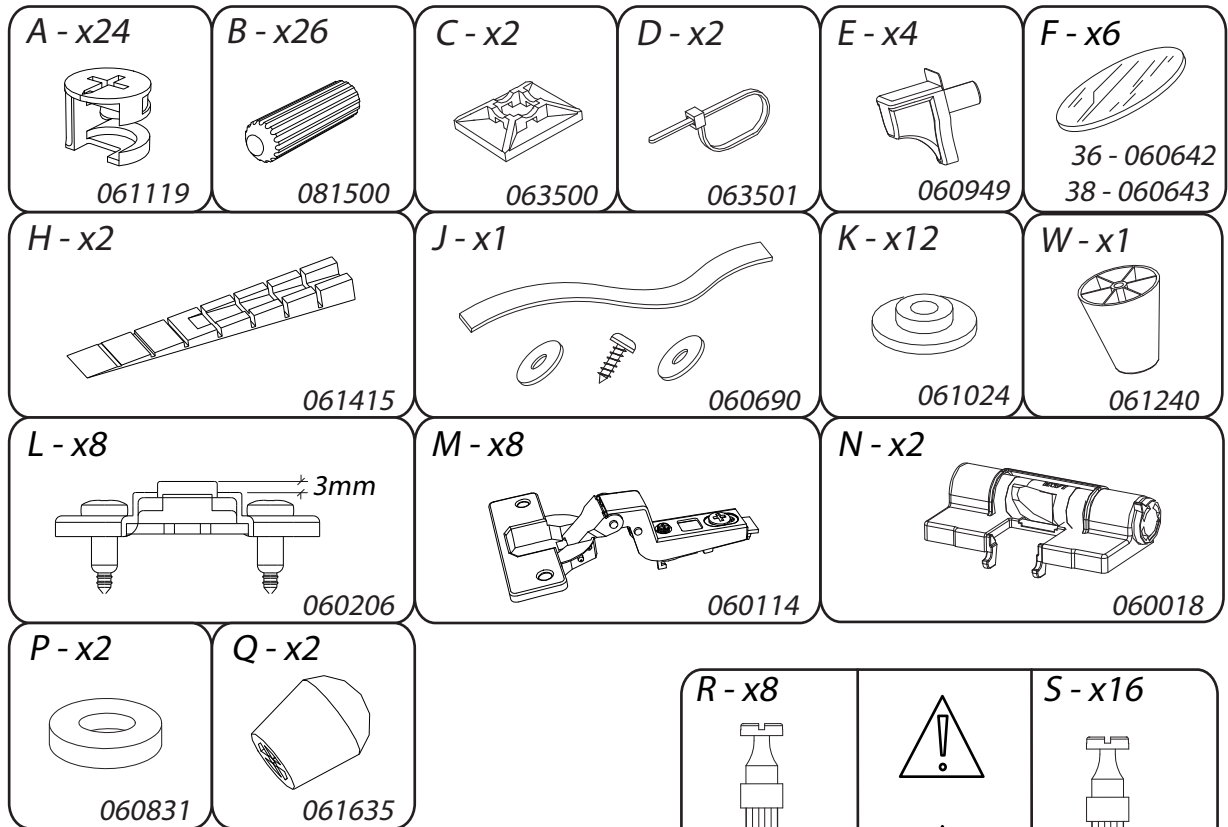
10

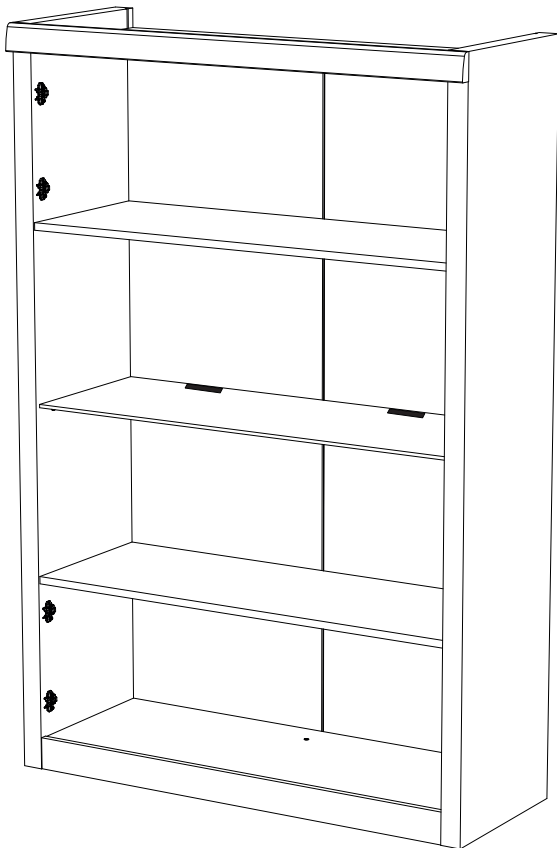
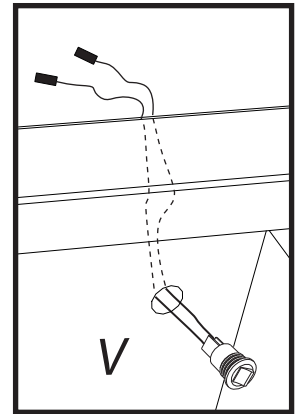
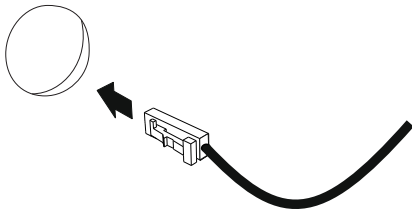
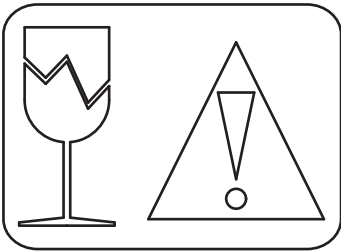
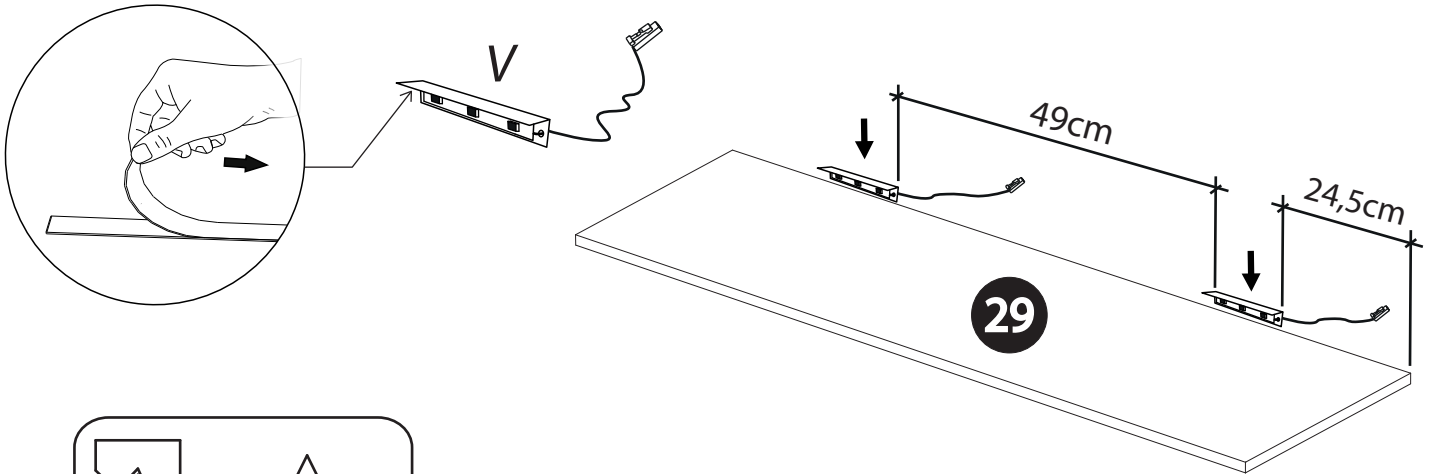
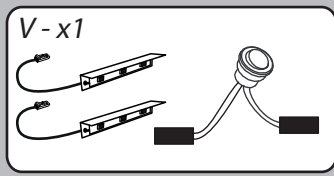


<i>DESIGNATION</i>		N°		
Dessous	110 x 41 x 1.6	1		1
Côté gauche	180 x 42.8 x 5	2		2
Derrière pliant	167 x 110.9 x 0,25	6		1
Côté droit	180 x 42.8 x 5	7		1
Dessus	110 x 42.8 x 1.6	8		1
Tablette fixe	110 x 39.8 x 1.8	9		2
Pnx haut de porte	54.8 x 42.1 x 2.2	10		3
Pnx bas de porte	54.8 x 42.1 x 2.2	11		3
Face de socle	110 x 7.8 x 1.6	17		1
Bandeau	120.2 x 6.5 x 2.8	18		1
Tablette verre	109.8 x 39 x 0.8	29		2
Glace de porte	94 x 54.5 x 0.5	34		3

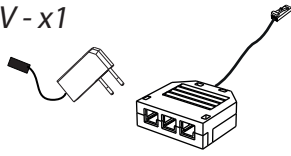








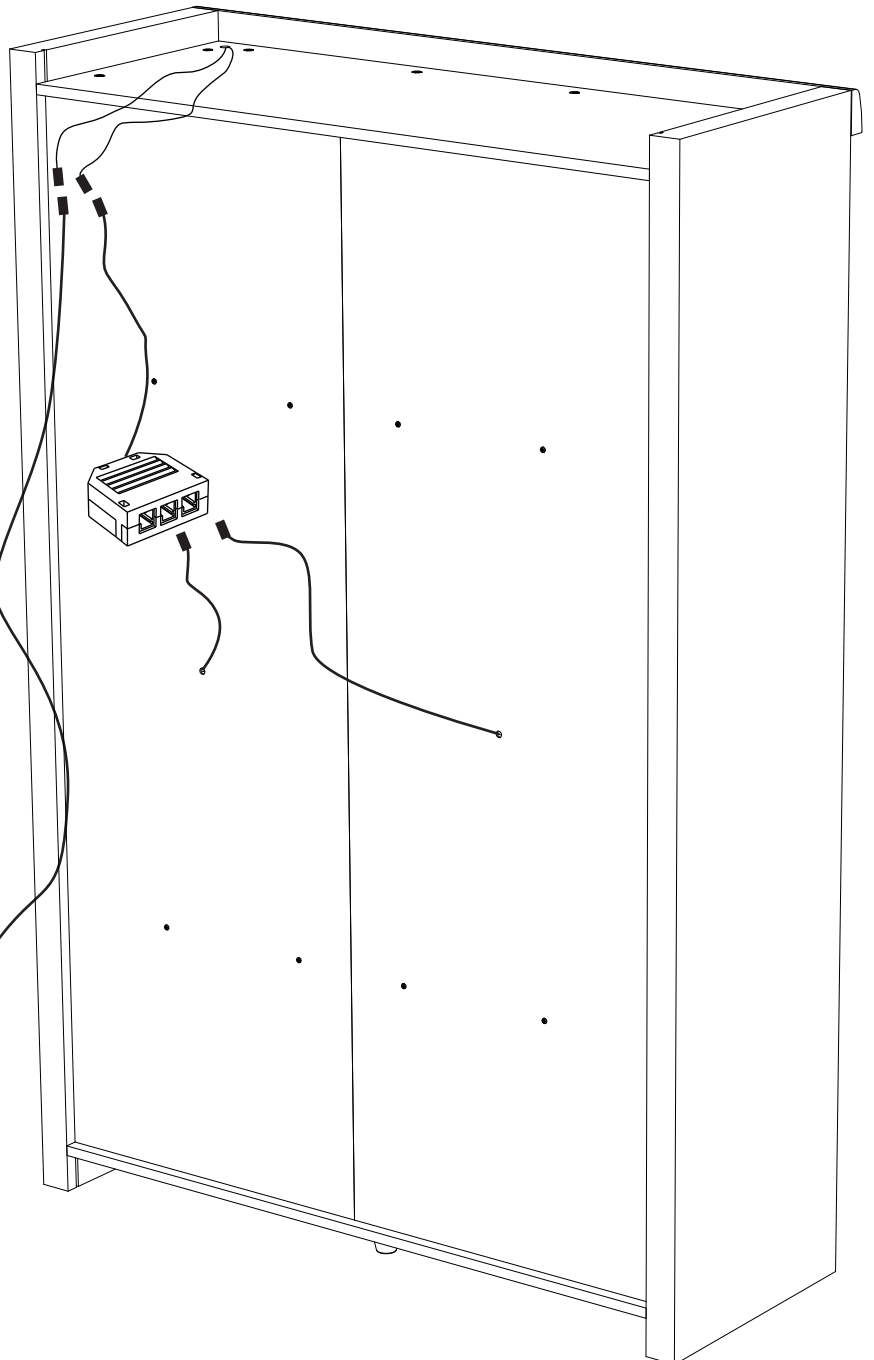
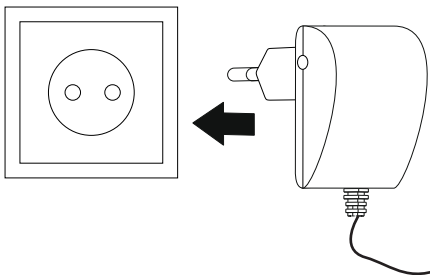
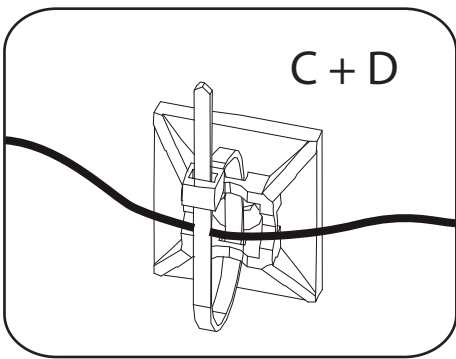
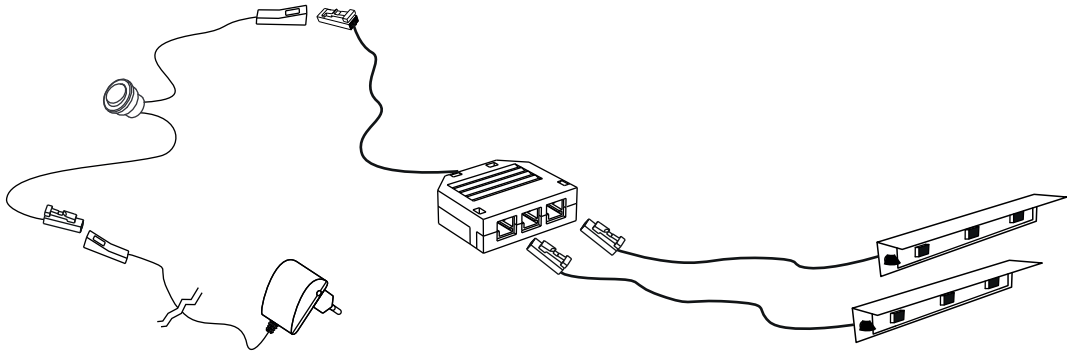
V-x1



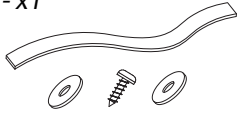
C-x2



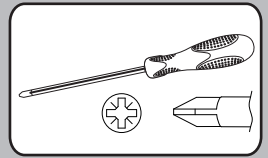
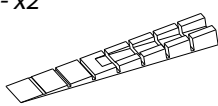
D-x2



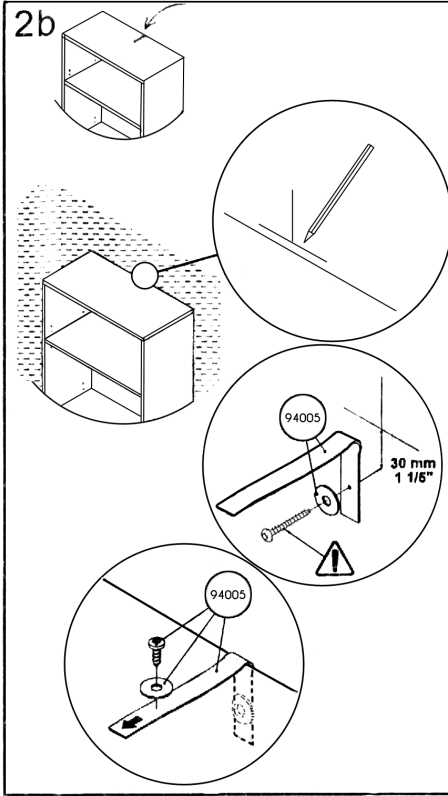
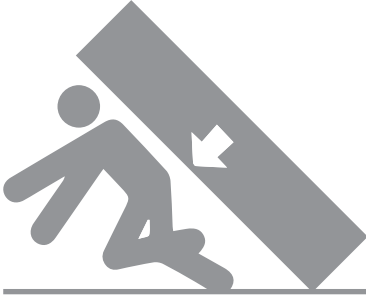
J - x1



H - x2



FRANCAIS: Pour votre sécurité il est impératif de fixer votre meuble au mur.
 ENGLISH: For your own safety, this furniture must be fastened to the wall imperatively.
 DEUTSCH: Zu Ihre Sicherheit, ist es notwendig Ihr Möbel auf dem Wand zu fixieren.

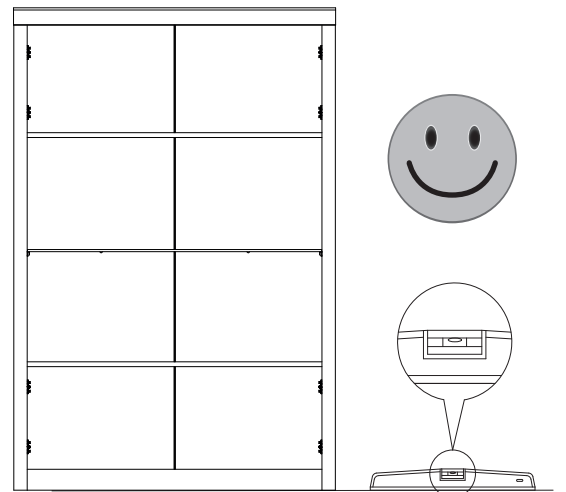
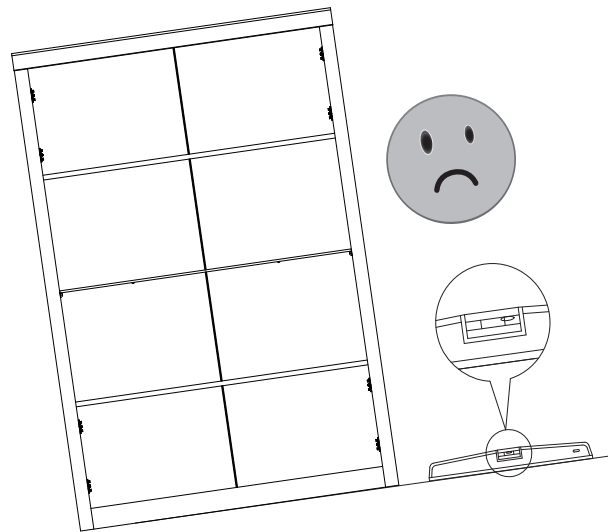


0194007-50

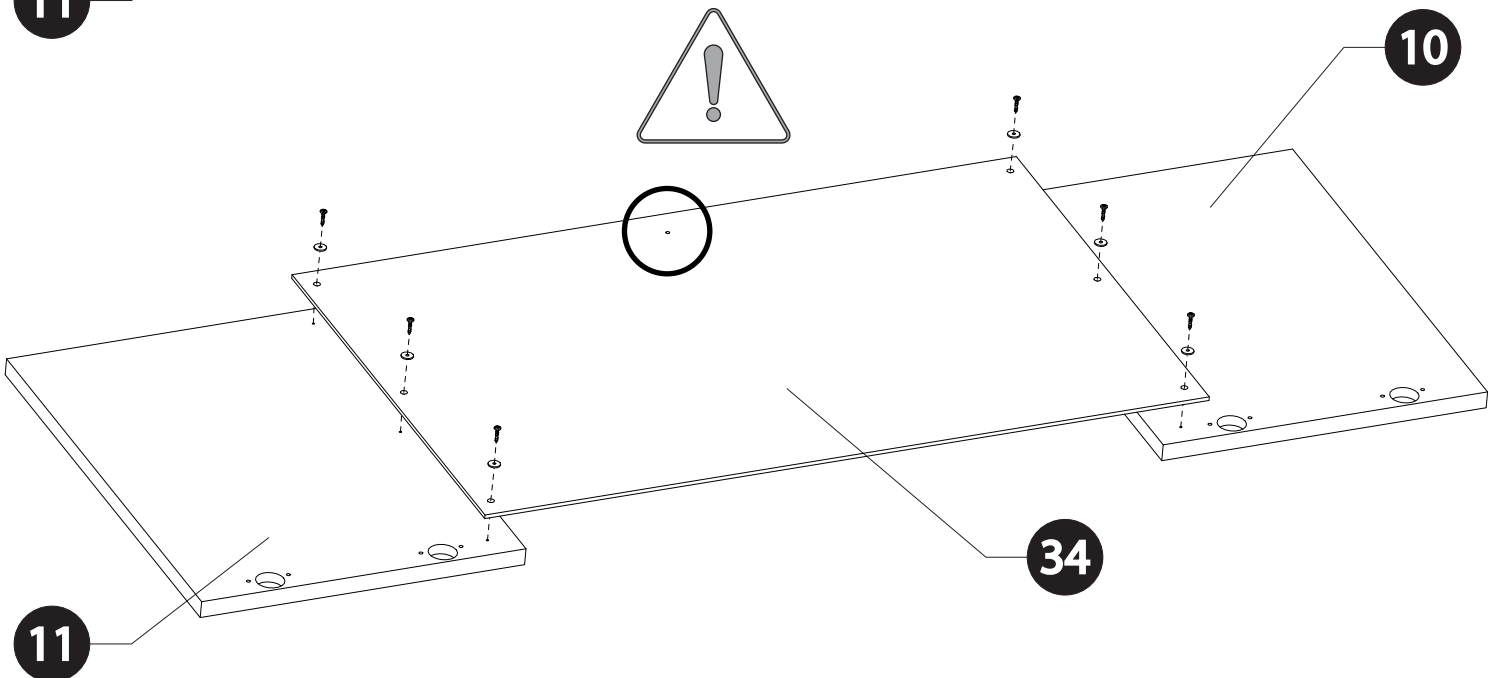
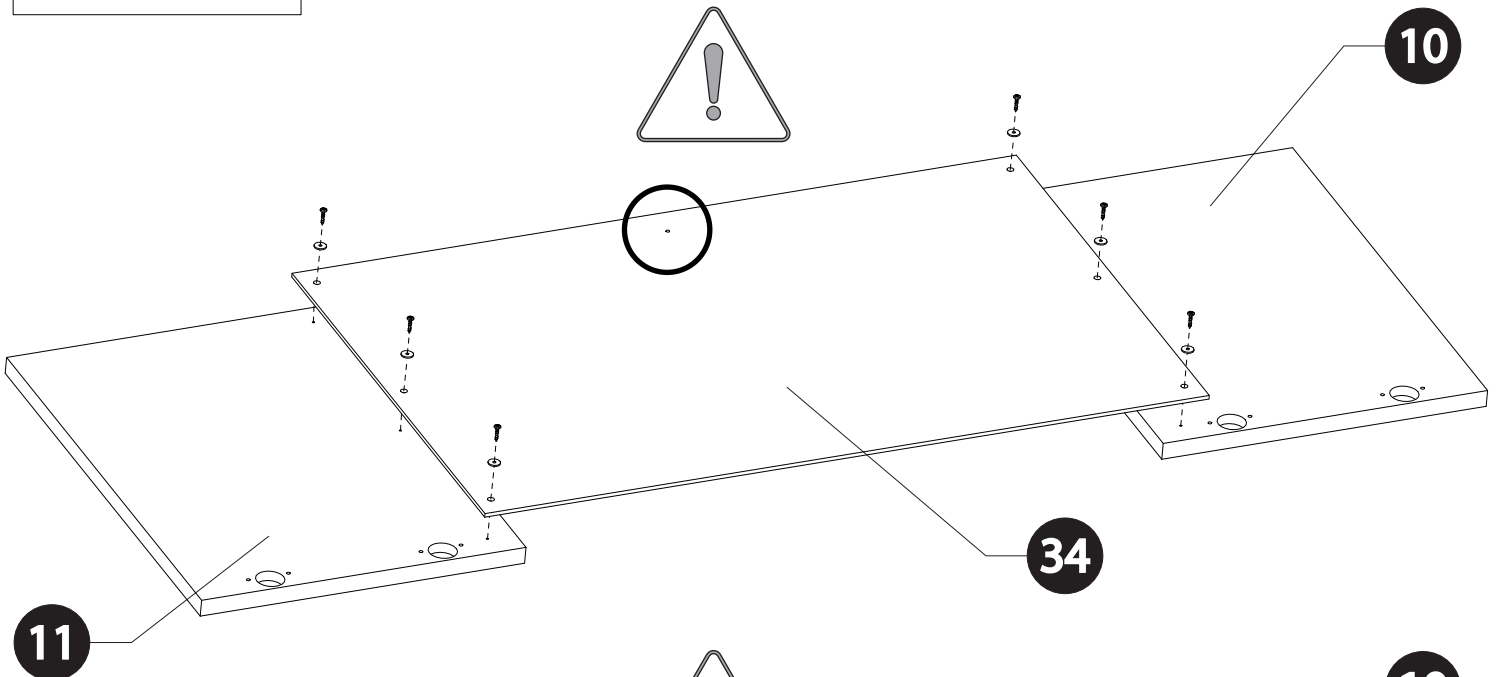
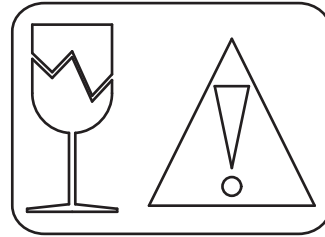
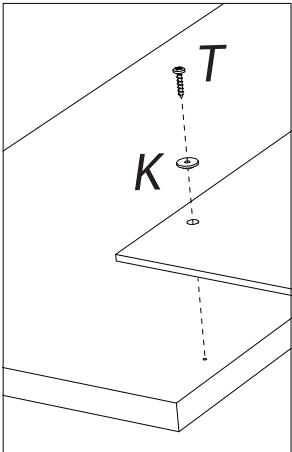
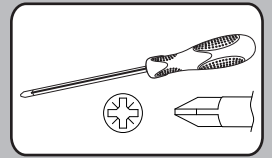
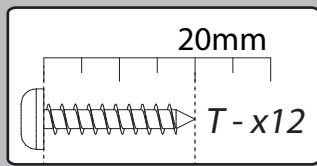
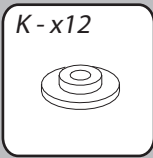
FRANCAIS
IMPORTANT: La vis fournie avec le dispositif anti-bascule est destinée à fixer le dispositif dans le meuble. Pour la fixation au mur, compléter par une vis adaptée au support mural. En cas de doute, contacter un magasin de bricolage.

ENGLISH
IMPORTANT: The screw supplied together with the anti-topple bracket is to be used only for fixing the anti-topple bracket to the furniture. In addition to this, you will need to choose a screw or fitting which is suitable for securing the bracket to the kind of walls you have. If you are unsure about what type of screw to use contact your local hardware store.

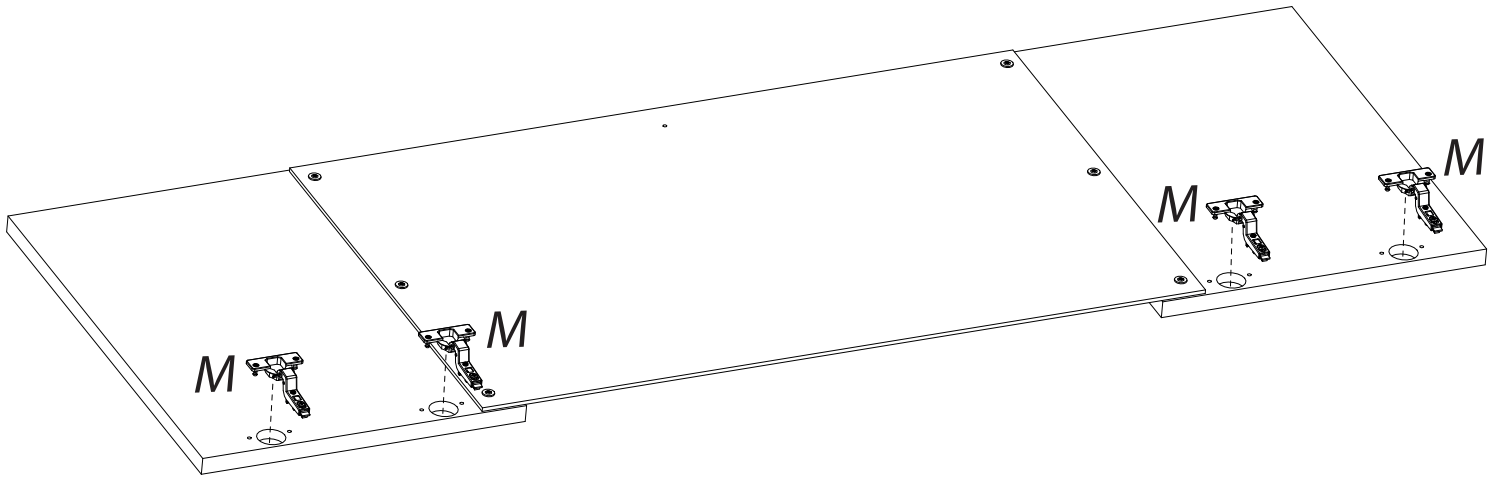
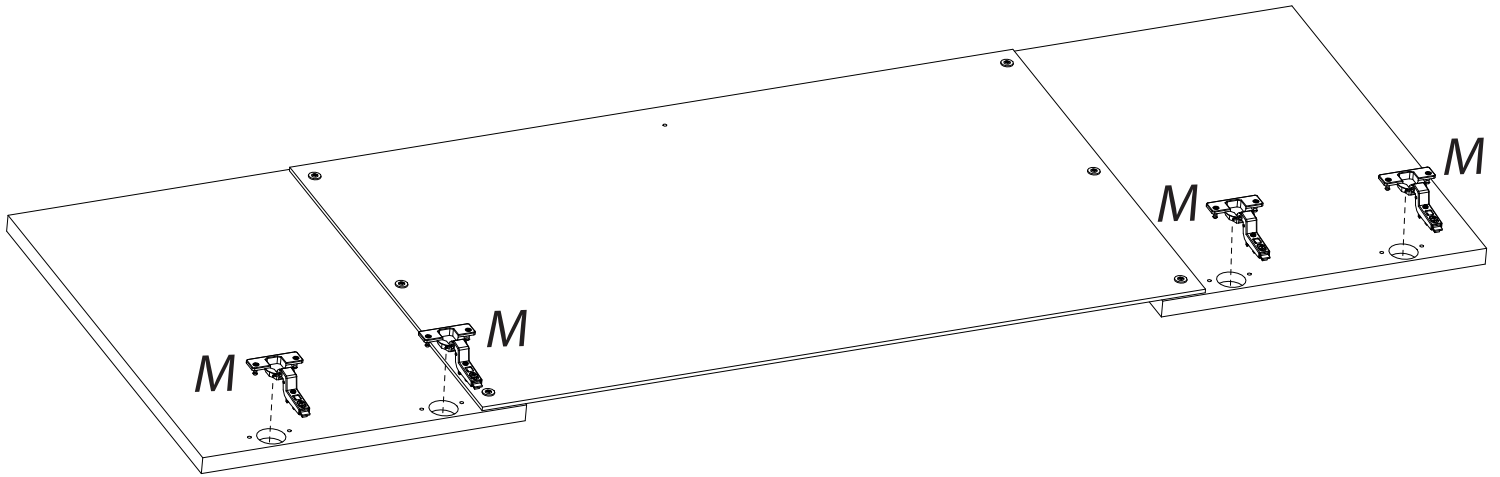
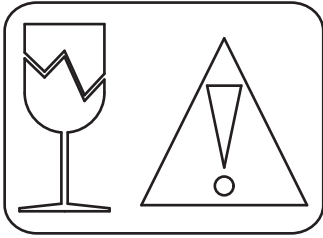
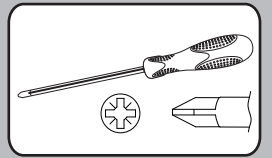
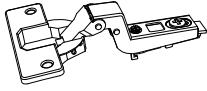
DEUTSCH
WICHTIG: Die dem kippschutz beigefügten schrauben sind ausschließlich für die befestigung des kippschutzes am möbelstück vorgesehen. Für die befestigung des kippschutzes an der wand benötigen sie zusätzlich schrauben oder beschläge, die zur beschaffenheit der wand passen. Falls sie nicht sicher sind, welche art von schrauben geeignet sind, wenden sie sich bitte an den fachhandel.



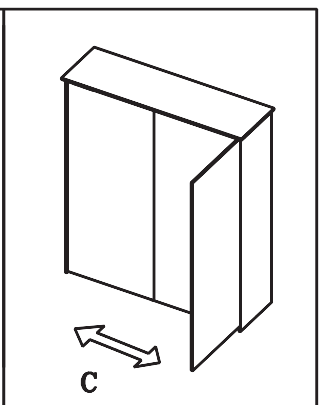
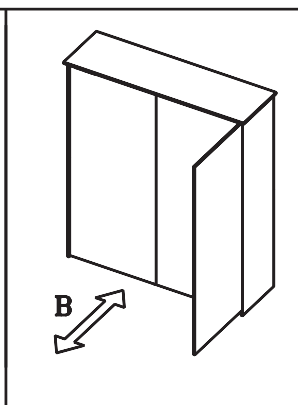
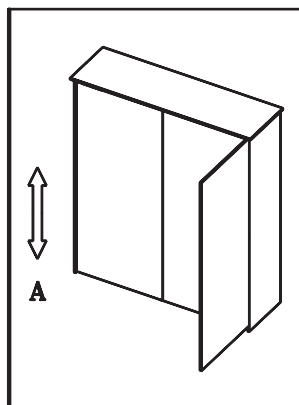
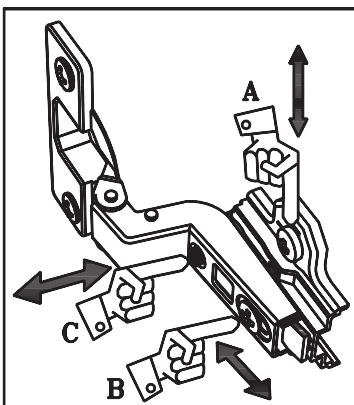
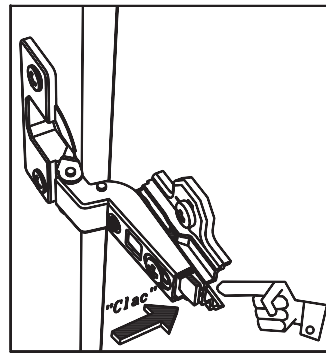
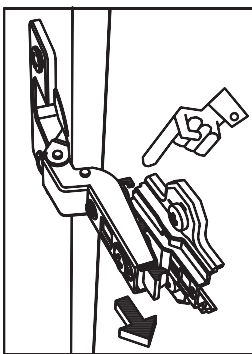
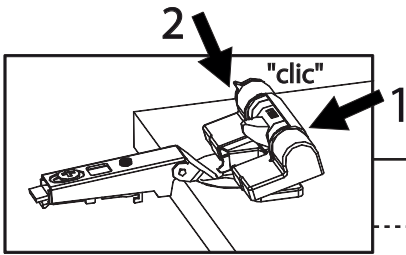
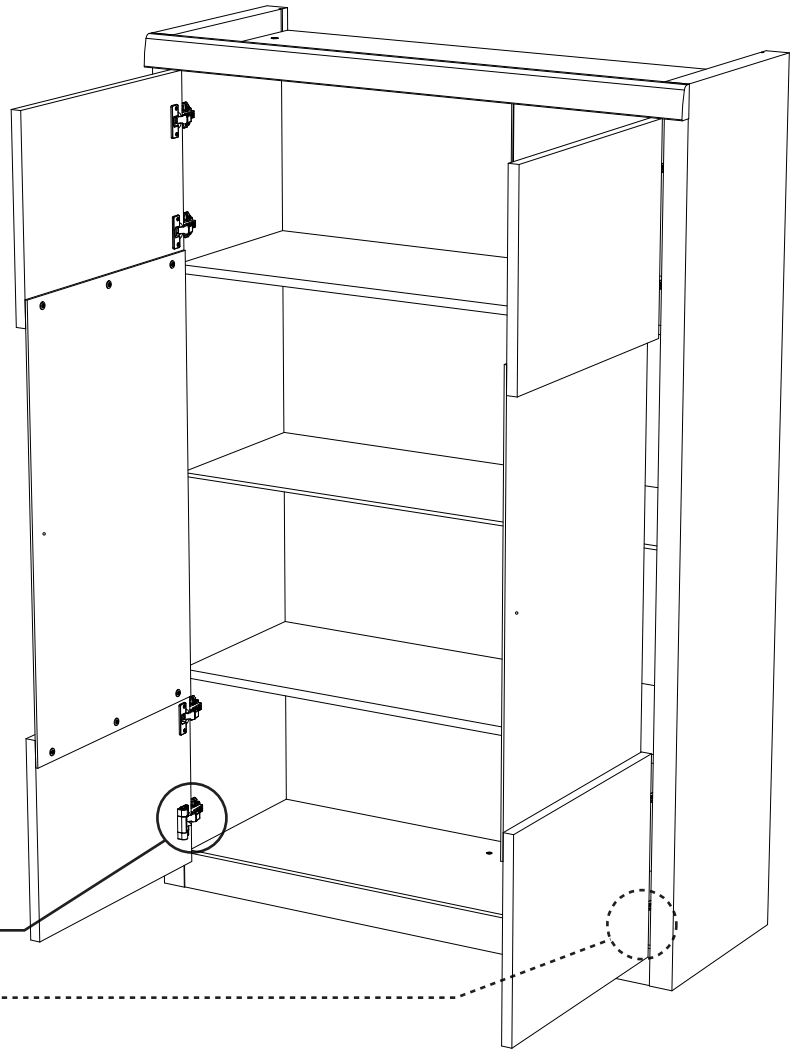
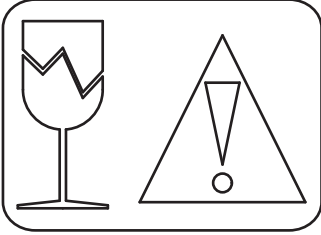
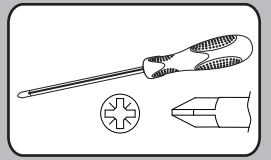
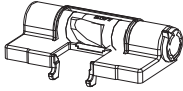
14



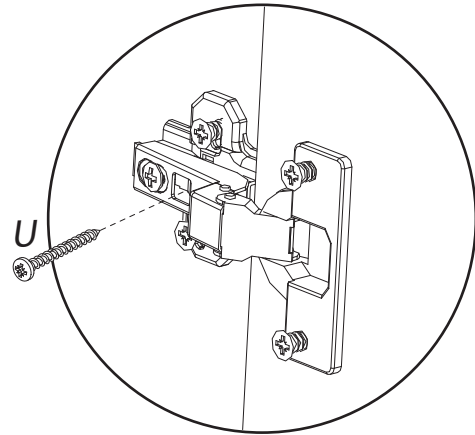
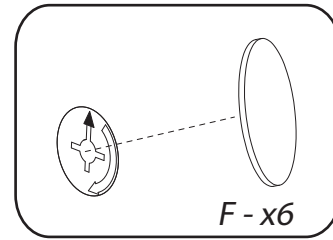
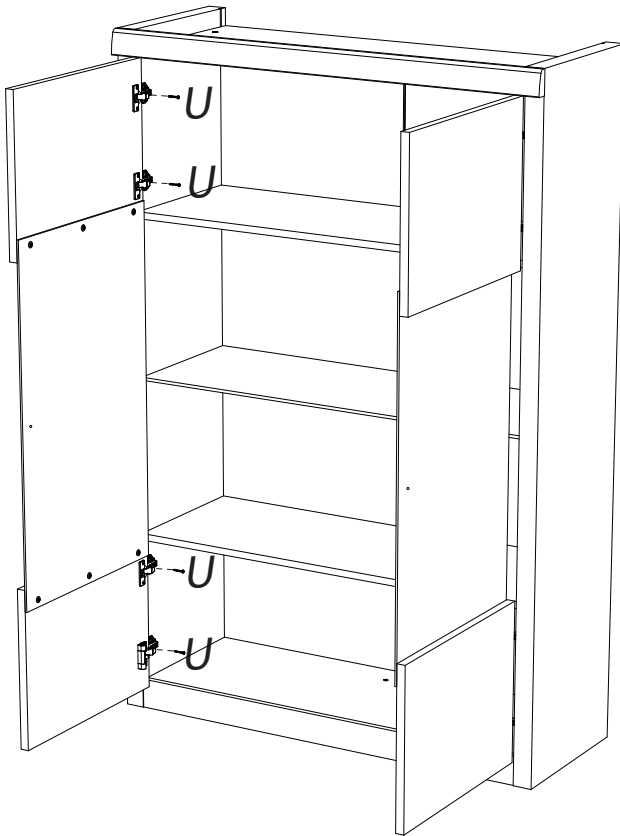
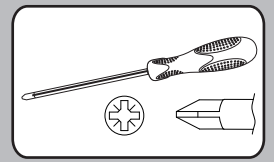
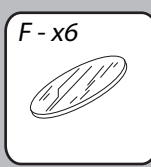
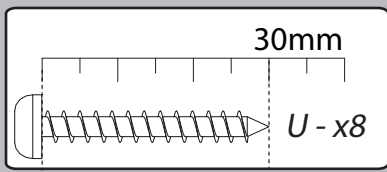
M - x8



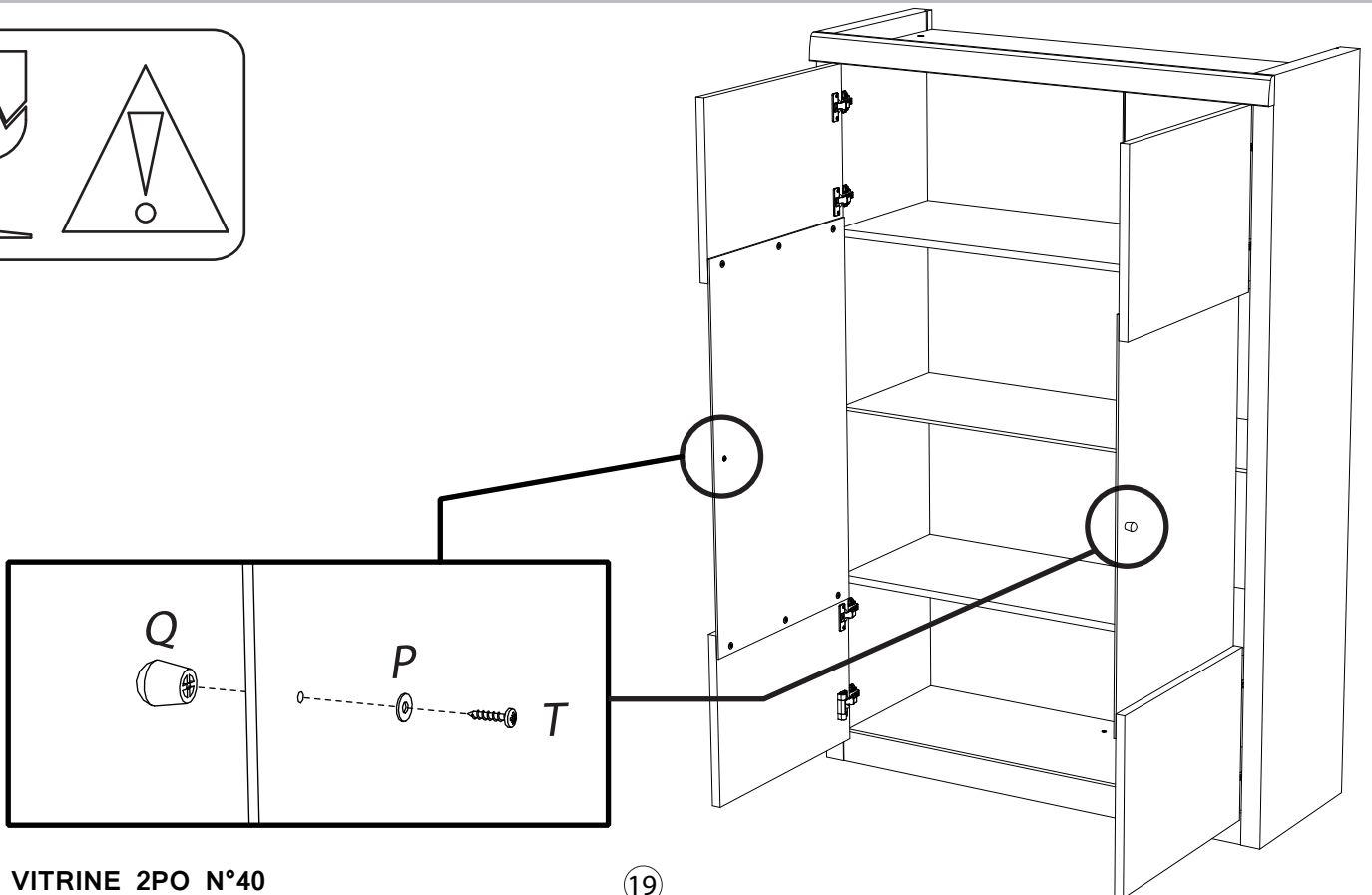
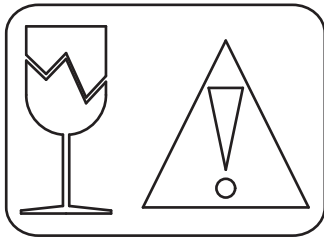
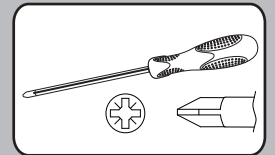
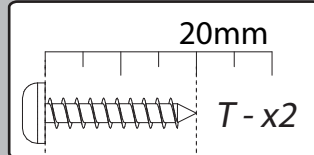
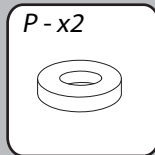
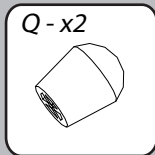
N - x2

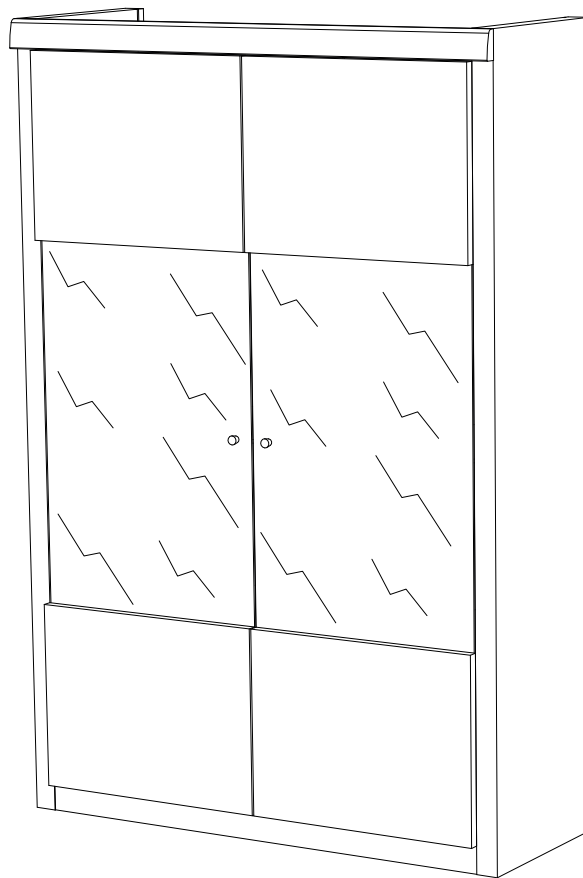


17



18





SPIRIT 36:

Vitrine 2po composé de panneaux de particules revêtus papier blanc laqués blanc brillant.
L.120 cm - H.180 cm - P.45 cm.

A monter soi-même.

SPIRIT 38:

Vitrine 2po composé de panneaux de particules revêtus papier noir laqués noir brillant.
L.120 cm - H.180 cm - P.45 cm.

A monter soi-même.

FRANCAIS

Recommandations de démontage :

En cas de déménagement, il convient de procéder au démontage de votre meuble, en ôtant toute la visserie.

ENGLISH

Disassembly advices:

In case of moving, it is needed to dismantle the furniture removing the fittings.

DEUTSCH

Empfehlungen für die Demontage:

Bei Transport bitte alle Beschläge demontieren.

"Les meubles contenant des panneaux à base de bois (panneaux de particules, panneaux de fibres, contreplaqué...) peuvent émettre des substances polluantes dans l'air intérieur. Il est ainsi recommandé, après l'installation du meuble dans son logement, d'aérer fréquemment la pièce concernée pendant au moins quatre semaines afin de réduire son exposition aux polluants émis par le meuble."