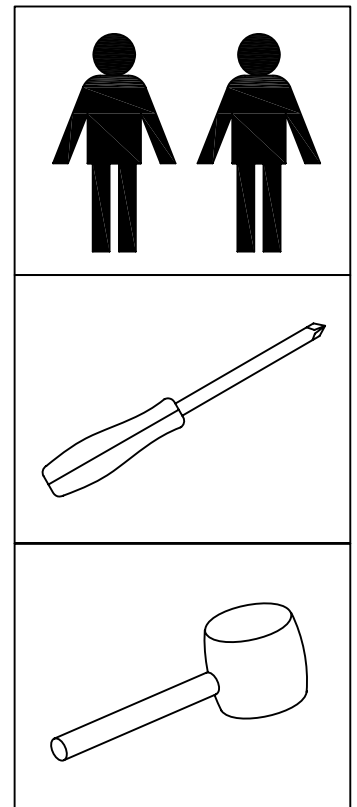
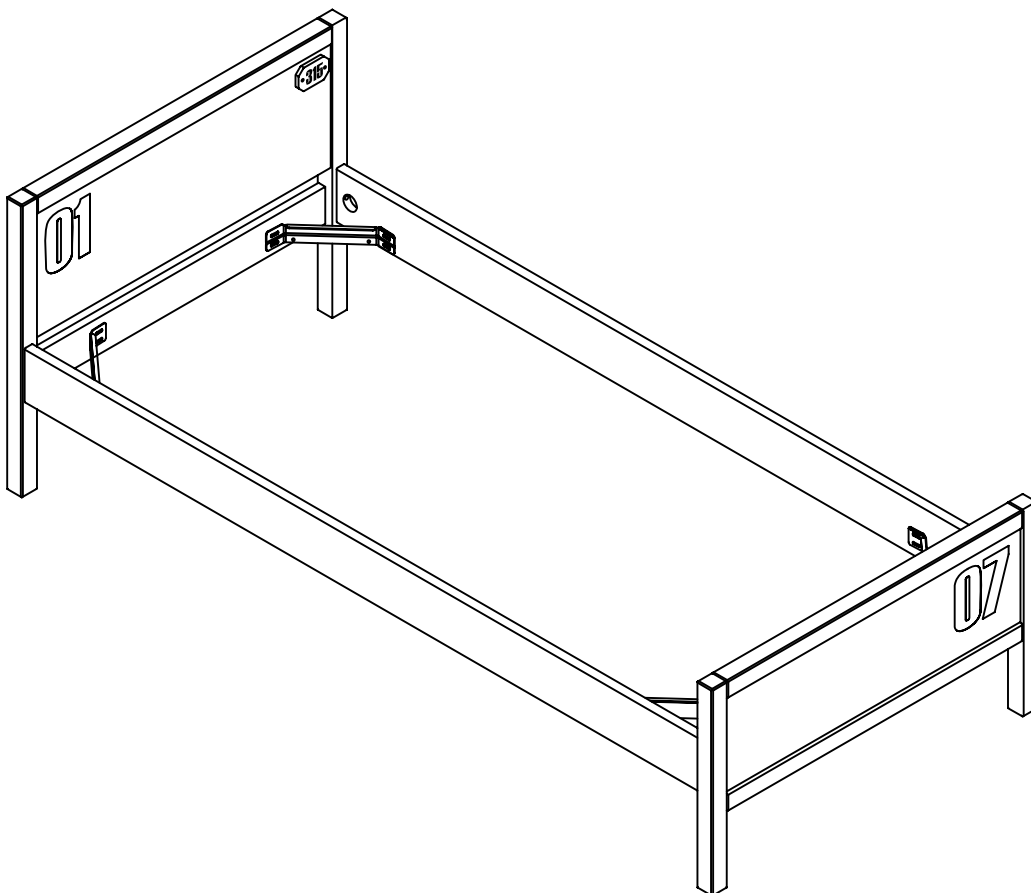
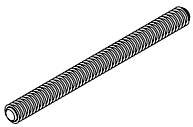
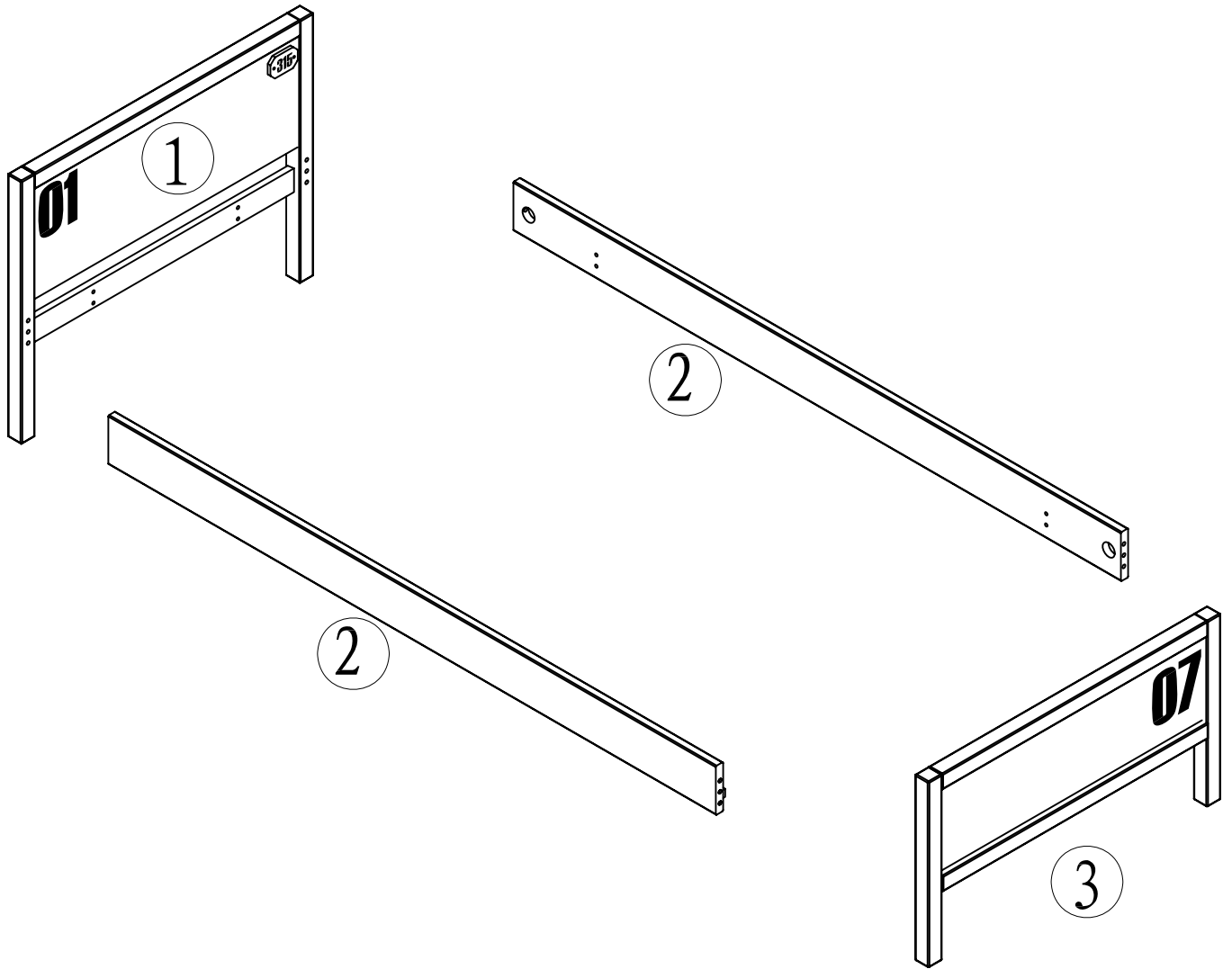


AXBE9019

**MONTAGE AANWIJZING
NOTICE DE MONTAGE
MONTAGE ANLEITUNG
ASSEMBLY INSTRUCTIONS**





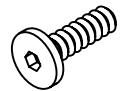
A*4



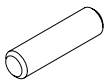
B*4



C*4



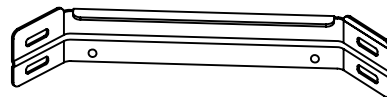
D*16



E*8
(D10*40)



F*1
(WRENCH14)

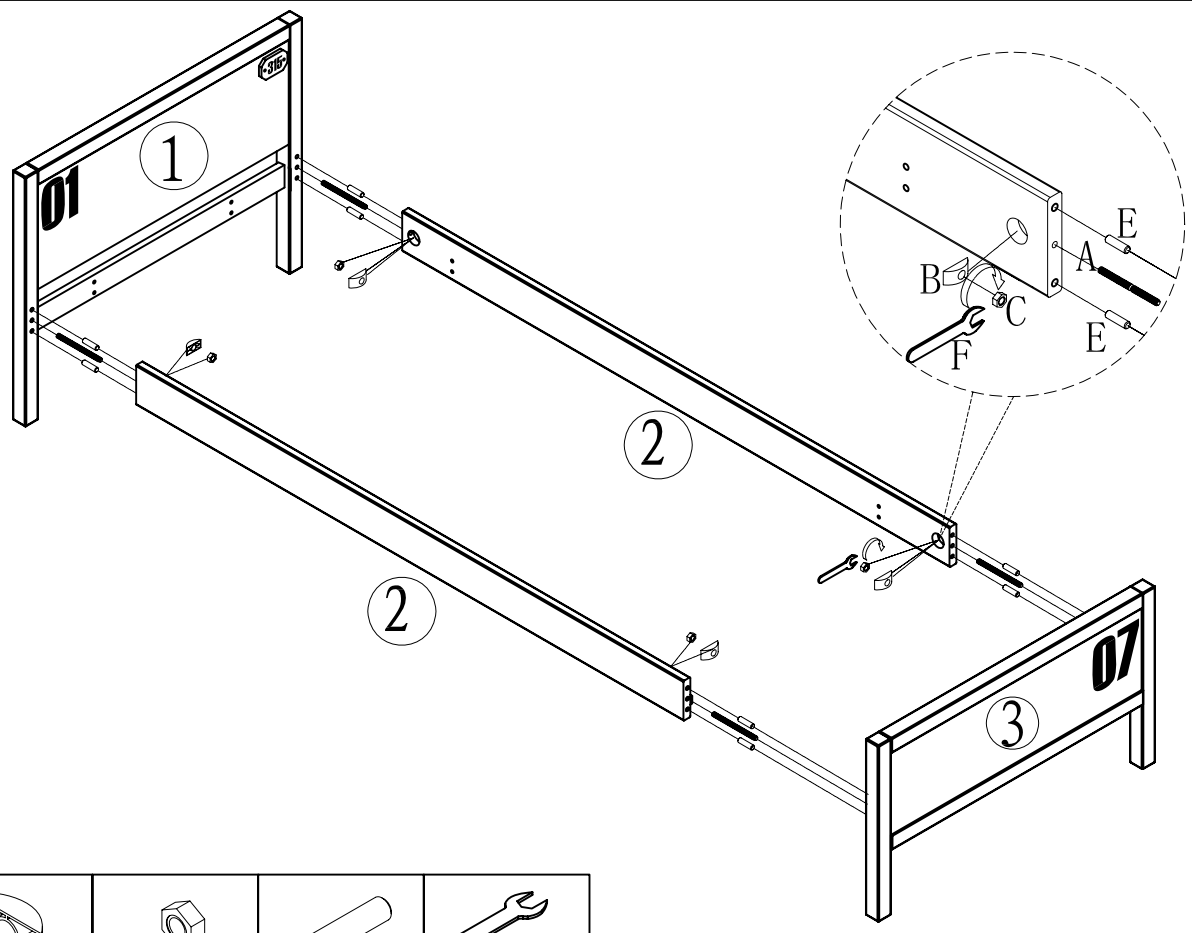


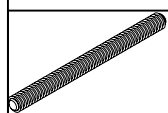
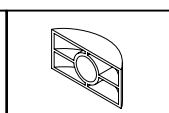
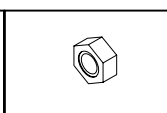
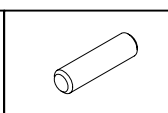
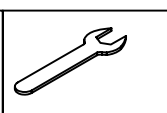
G*4



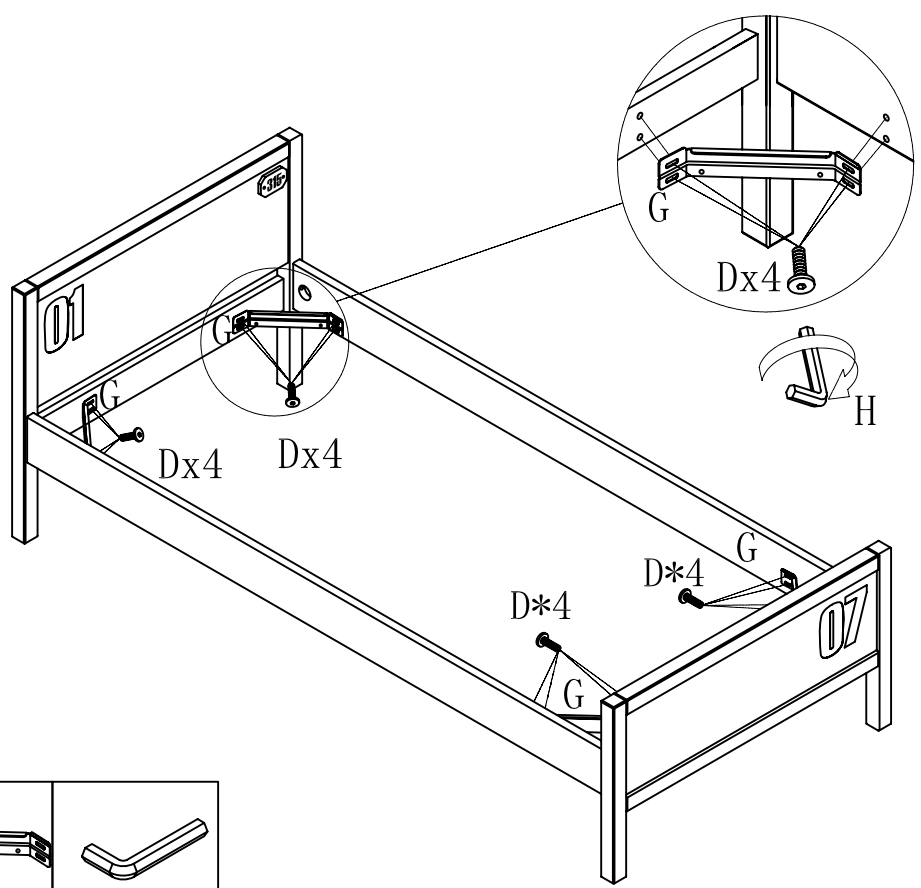
H*1

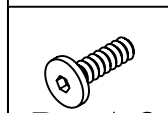
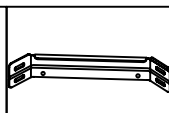
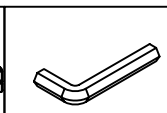
1



| | | | | |
|---|--|--|--|--|
|  |  |  |  |  |
| A*4 | B*4 | C*4 | E*8 | F*1 |

2



| | | |
|--|---|---|
|  |  |  |
| D*16 | G*4 | H*1 |