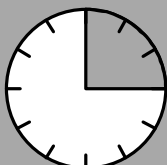
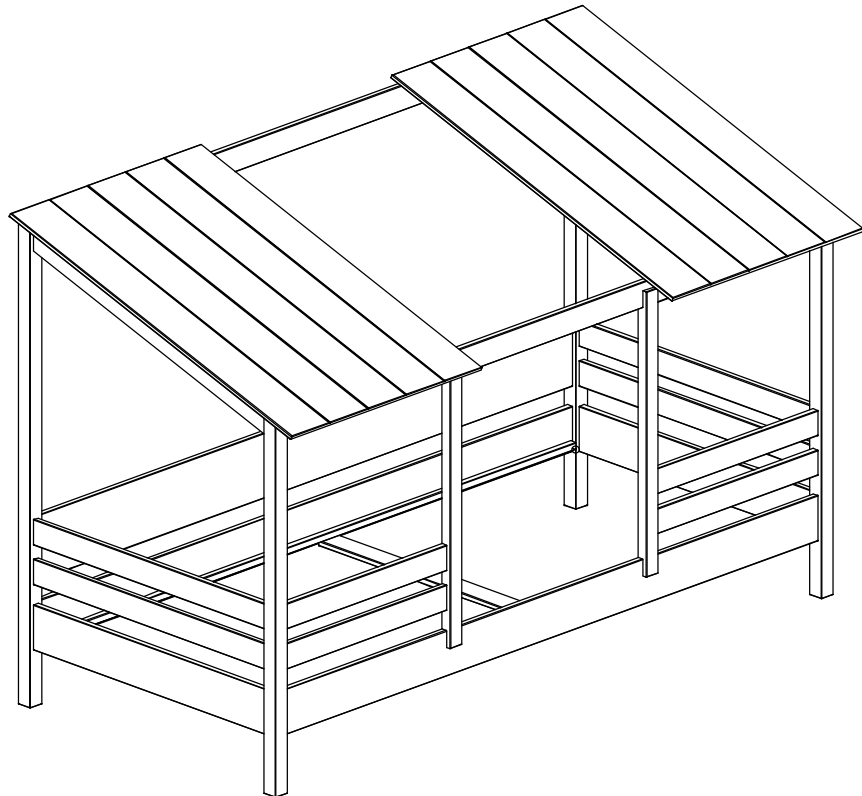


HB900914

HOUSEBED



120 min

Registered Model
- 006576724-0005 -

- Ⓛ *Montageanleitung instructions*
- Ⓝ *Handleiding voor de montage*
- Ⓣ *Montaj talimati*
- ⓕ *Notice de montage*
- Ⓒ *Montážní návod*
- ⓗ *Szerelési útmutató*

- Ⓒ *Assembly instructions*
- Ⓟ *Instrukcja montażu*
- Ⓡ *Инструкция по монтажу*
- Ⓡ *Istruzioni di montaggio*
- Ⓢ *Návod na montáž*
- Ⓡ *Instrucțiuni de montaj*

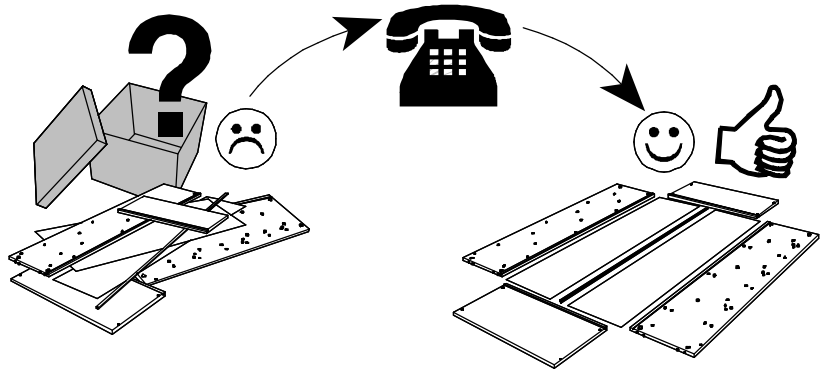
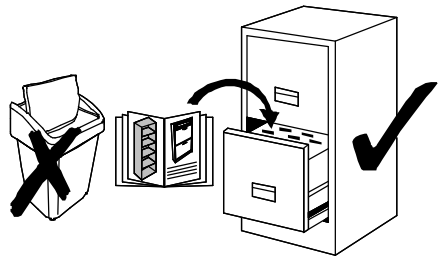
<p align="center">BEFORE YOU BEGIN</p>	<p align="center">AVANT LE MONTAGE</p>	<p align="center">MONTAGE</p>
<p>adult assembly required</p> <p>not suitable for children under three years, due to sharp points and small parts</p> <p>Warning : choking hazard. Unassembled parts may be choking hazard to children 4 years and younger.</p> <p>Use the tools indicated on the assembly leaflet and follow the instructions.</p> <p>All assembly components must always be tightened properly. Check regularly and retighten if necessary.</p>	<p>assemblage uniquement par un adulte</p> <p>Ne convient pas aux enfants de moins de 4 ans, à cause de pièces pointues et coupantes</p> <p>Avertissement: Risque d'étouffement. Les pièces non assemblées peuvent provoquer un risque d'étouffement pour les enfants de 4 ans et moins.</p> <p>Utiliser les outils indiqués sur la notice de montage et suivre les instructions d'assemblage.</p> <p>Il convient que tous les dispositifs d'assemblage soient toujours convenablement serrés et régulièrement vérifiés, ainsi que resserrés si nécessaire.</p>	<p>Die Montage soll durch eine erwachsene Person erfolgen.</p> <p>Das Bett ist nicht geeignet für Kinder unter 4 Jahren.</p> <p>Warnung: Erstickungsgefahr. Kleinteile können eine Erstickungsgefahr bei Kinder sein.</p> <p>Verwenden Sie die angegebenen Werkzeuge zur Montage und folgen Sie der Aufbauanleitung.</p> <p>Alle Montageteile müssen fest verschraubt sein.</p> <p>Überprüfen Sie regelmässig die Festigkeit und ziehen sie wenn nötig nach.</p>
<p align="center">USE AND MAINTAINANCE</p> <p>Clean the surface using a slightly damp cloth and mild washing liquid if necessary.</p> <p>Do not use any cleaning product containing alcohol or ammonia. These will dull the shiny surface of the product. Furniture polish will also work to clean and dust off the surface.</p> <p>The following applies in general: Please don't use the following detergents or cleaning agents at all :</p>	<p align="center">UTILISATION ET ENTRETIEN</p> <p>Nettoyer la surface à l'aide d'un chiffon légèrement humide et de liquide vaisselle doux si nécessaire.</p> <p>Ne pas utiliser de produit de nettoyage contenant de l'alcool ou de l'ammoniaque. Ces produits terniront la surface brillante du produit. Un produit de polissage des meubles peut être utilisé pour nettoyer et dépolir la surface.</p> <p>En règle générale: Veuillez n'utiliser en aucun cas les détergents suivants:</p>	<p align="center">VERWENDUNG UND PFLEGE</p> <p>Reinigen Sie die Oberfläche mit einem feuchten Tuch und bei Bedarf mit mildem Reinigungsmittel.</p> <p>Verwenden Sie keine Alkohol- oder Ammoniak haltigen Reinigungsmittel. Diese schaden der Oberfläche.</p> <p>Zur Pflege verwenden Sie bitte keine Mikrofasertücher oder Schmutz Radiergummis. Diese enthalten Schleifmittel, die die Oberfläche beschädigen.</p> <p>Keine aggressiven chemischen Mittel wie Scheuermilch oder Andere Lösungsmittel. Keine Scheuermilch, Stahlwolle, Scheuerschwämme.</p> <p>Staubsauger Düsen und Bürsten können Kratzer verursachen.</p> <p>Keine Dampfreiniger verwenden. Durch den hohen Druck oder der Wärme des Wasserdampfes kann die Oberfläche beschädigt werden.</p>


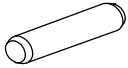
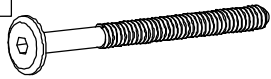

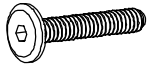
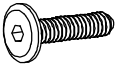



Service • Dienstverlening • Serwis • Servis • Сервисная служба • Assistenza • Szerviz

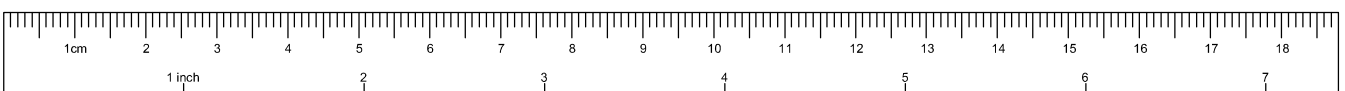
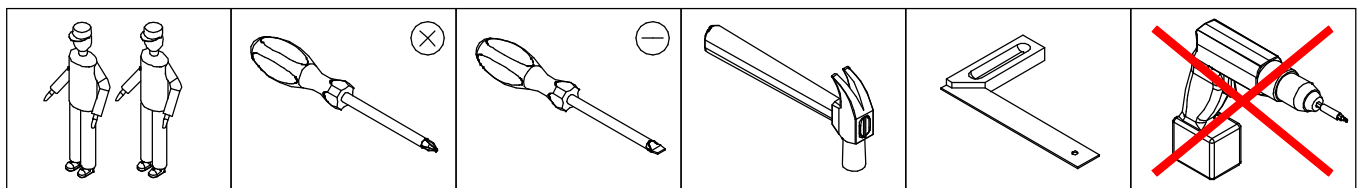
Name • Nom • Nome • Naam • Nazwa • Jmeno •
Nazov • Nev • Denumire • Isim • Название

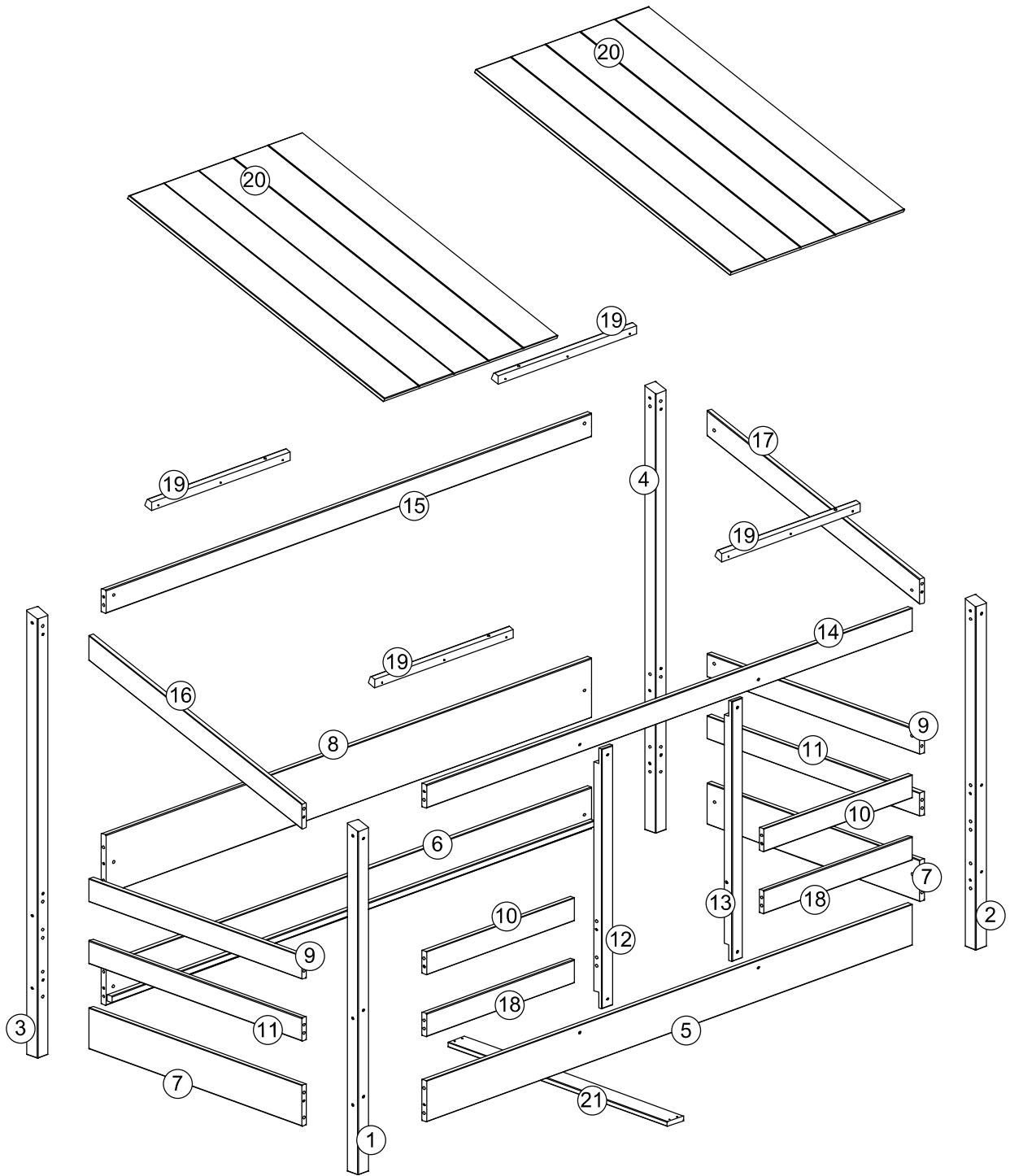
Nr. • No. • N° • Номер • Č • Sz

Typ • Type • Tip • Tipus • Tipo • Тип

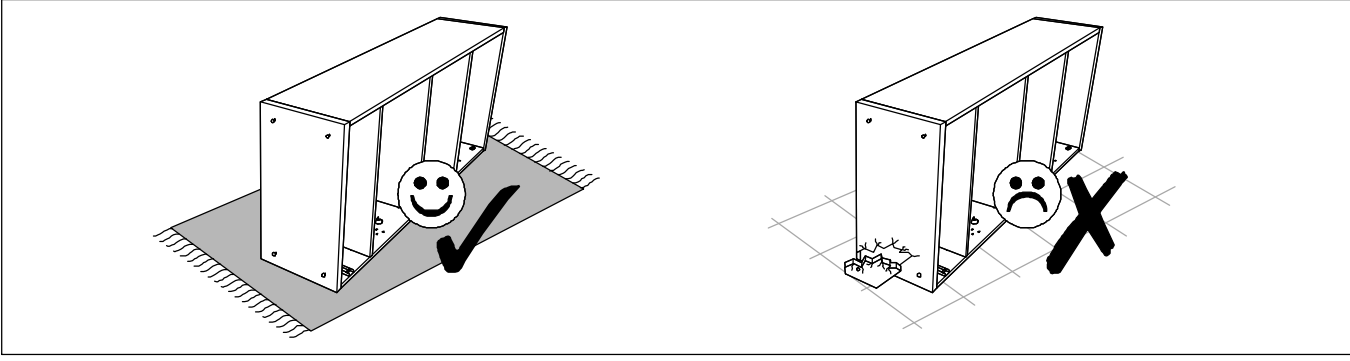


A  4mm 1x	B  Ø10x40 52x	C  M6x90 26x	D  M6x10x13 26x
E  M6x35 8x	F  M6x25 4x	G  M6x8x15 4x	H  Ø3,5x40 12x
J  Ø3,5x35 4x			

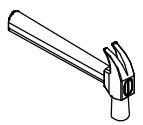


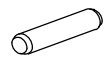


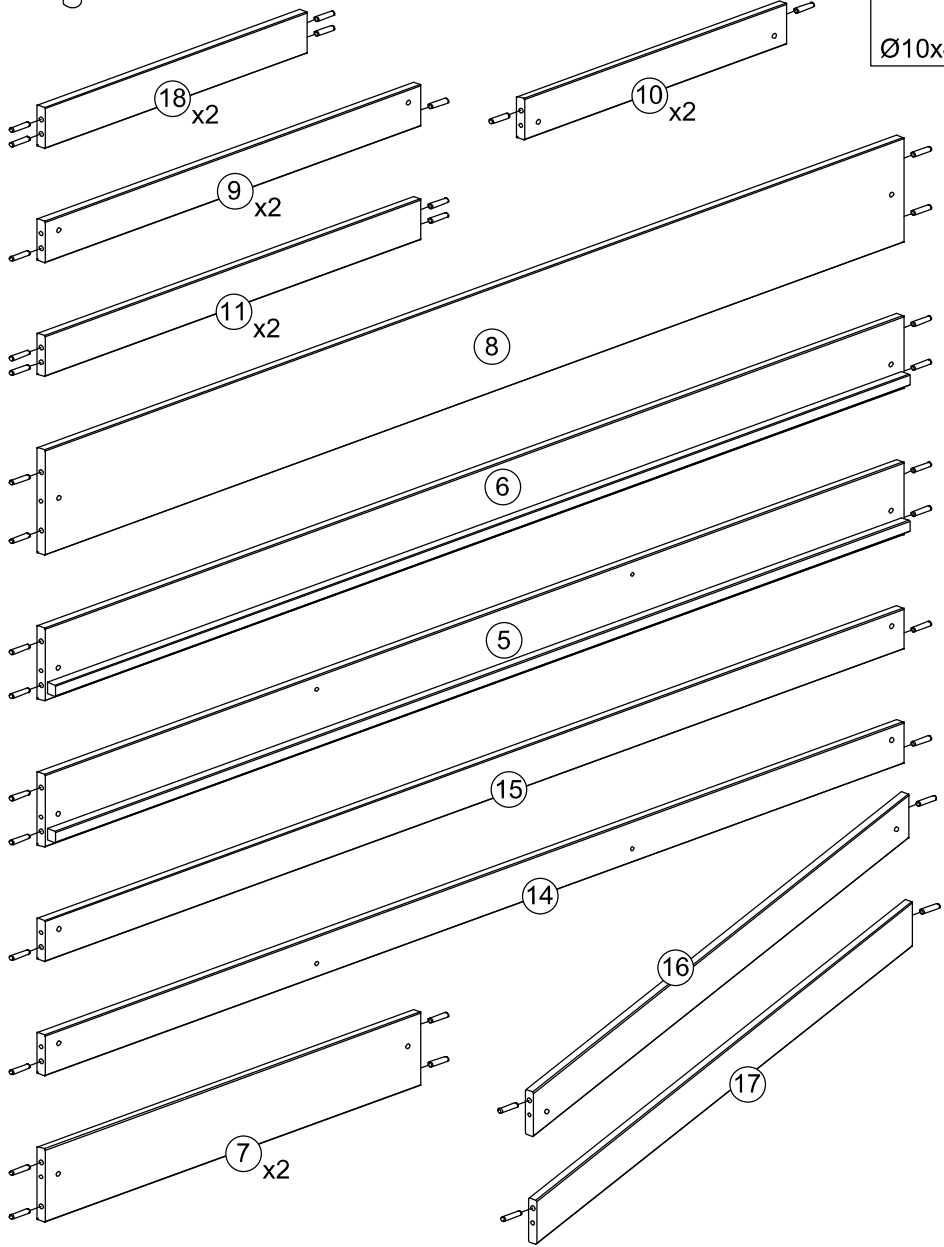
! Achtung • Attention • Attenzione • Opgelet • Uwaga • Pozor • Figyelem • Atenție • **!**
 Dikkat • Внимание



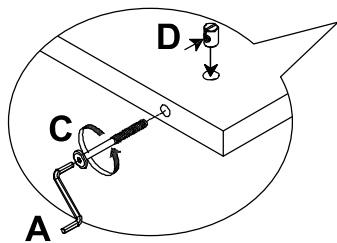
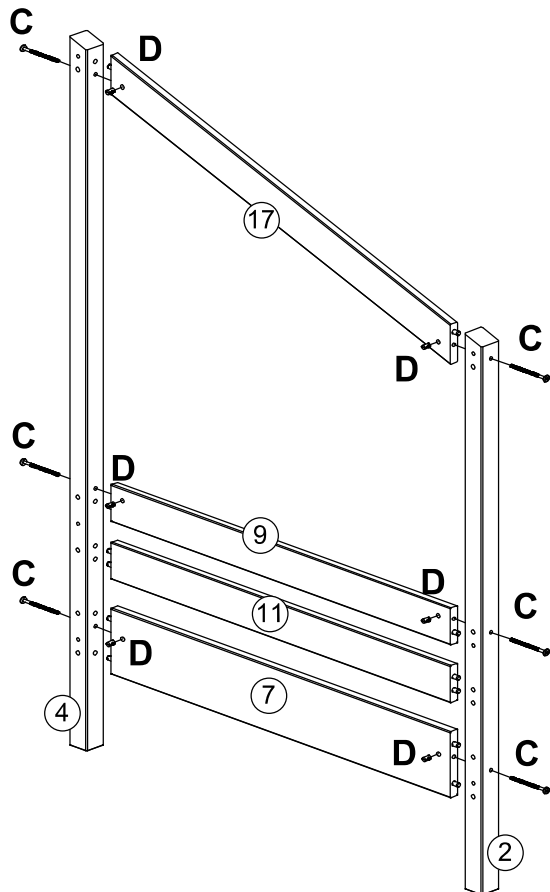
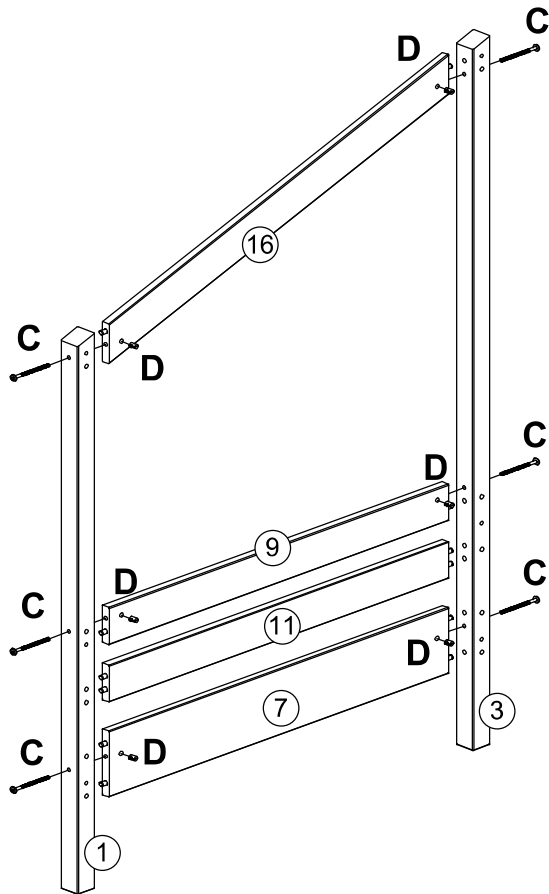
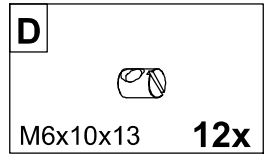
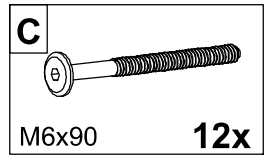
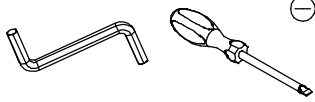
1



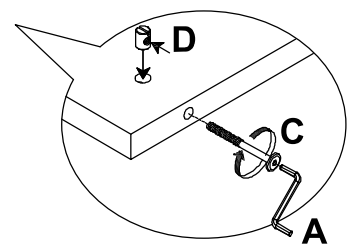
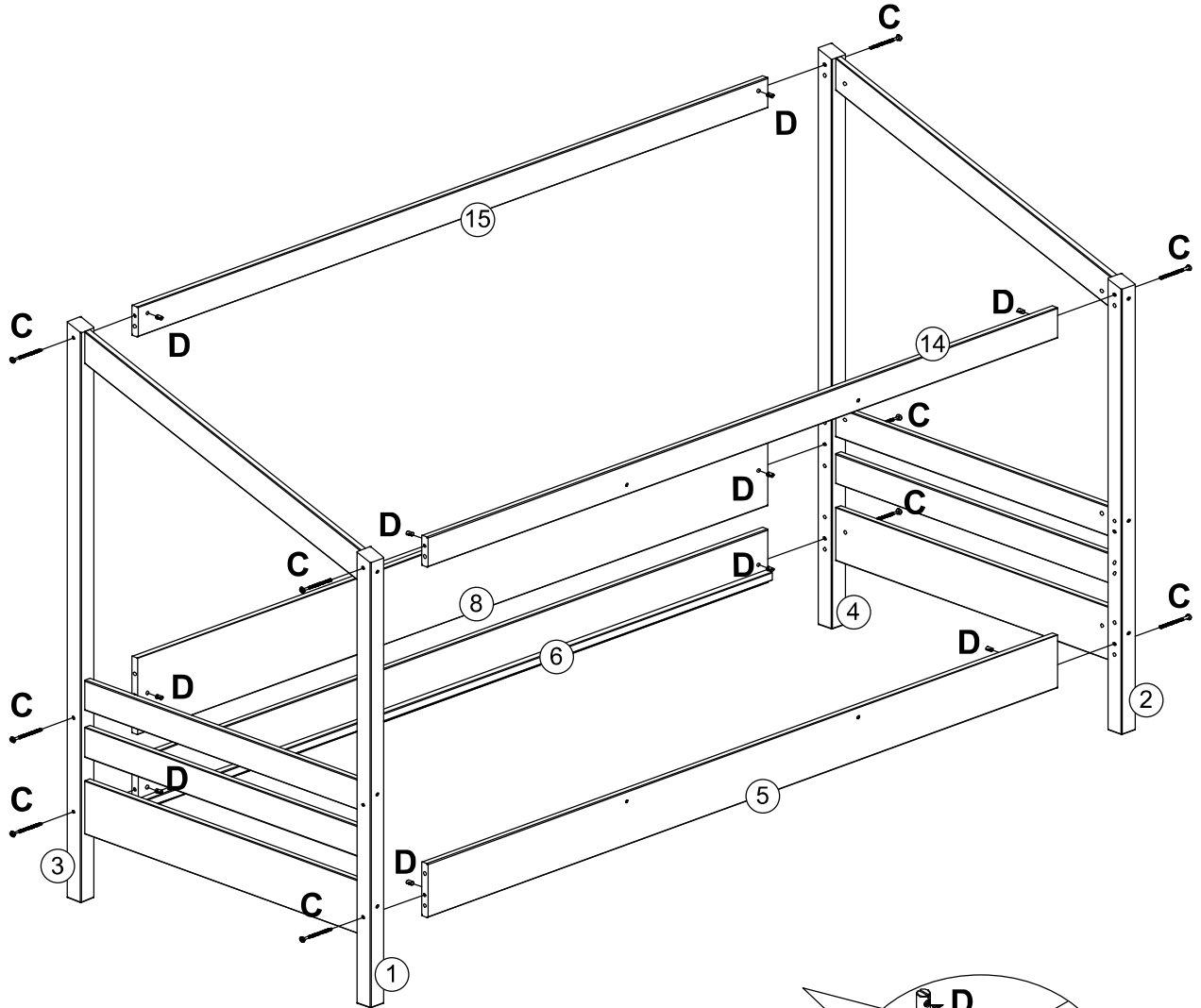
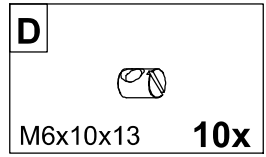
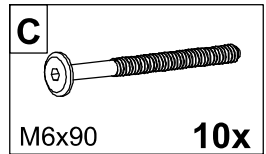
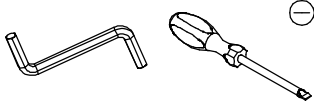
B

 Ø10x40 **52x**



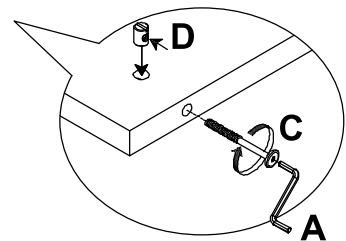
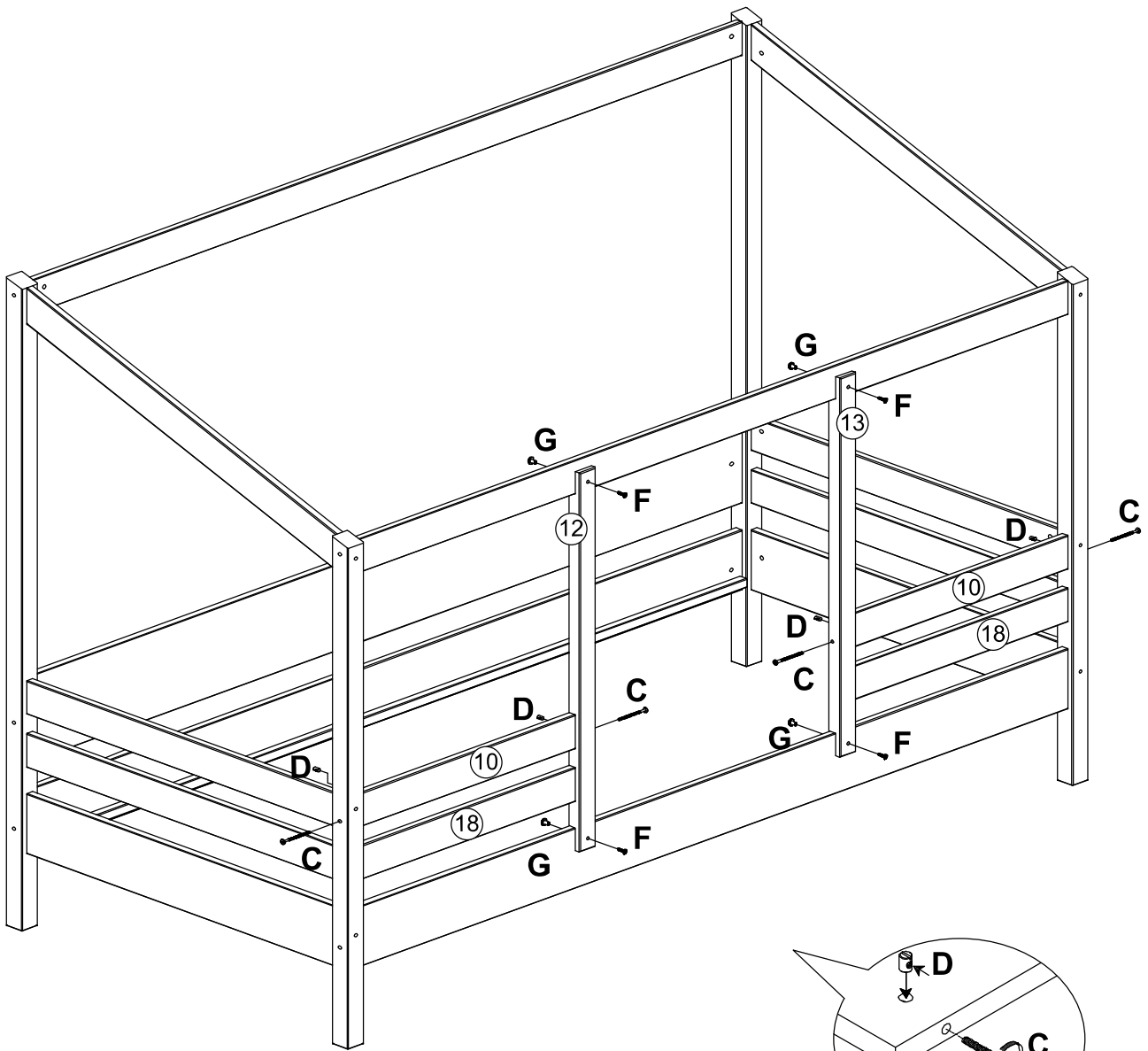
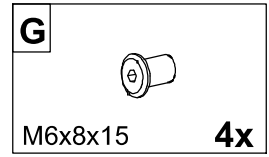
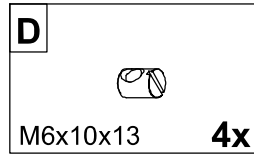
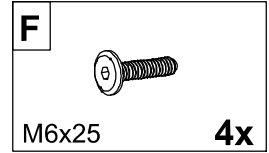
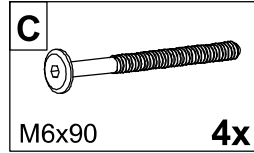
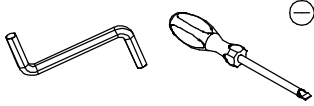
2



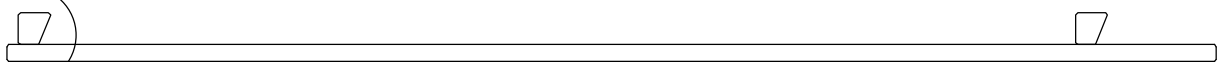
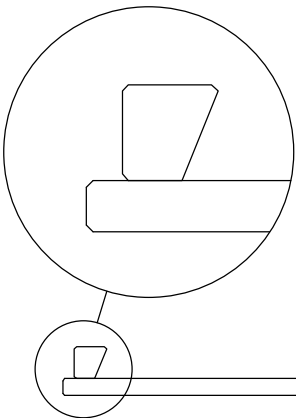
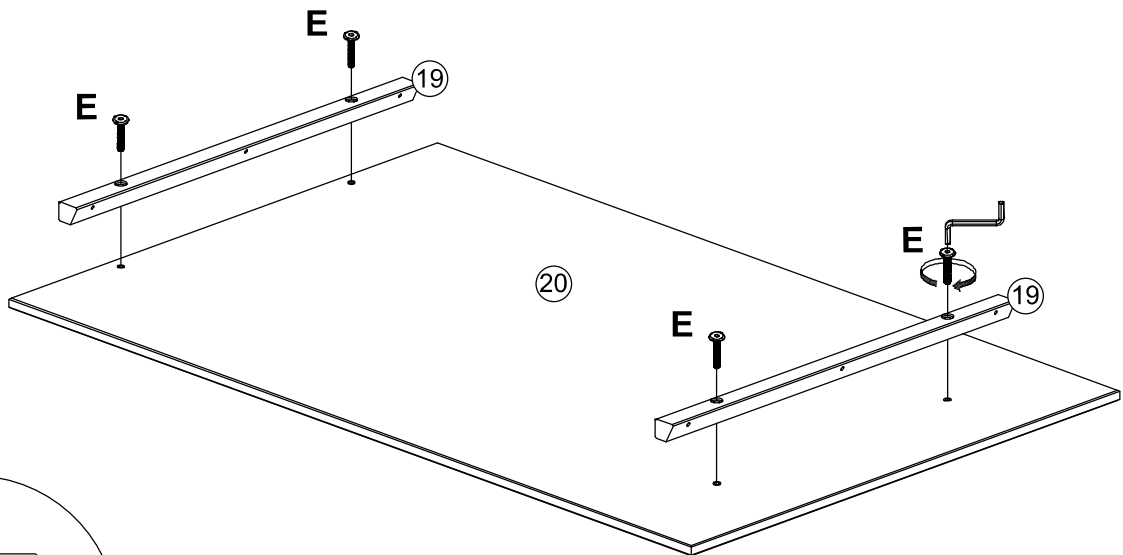
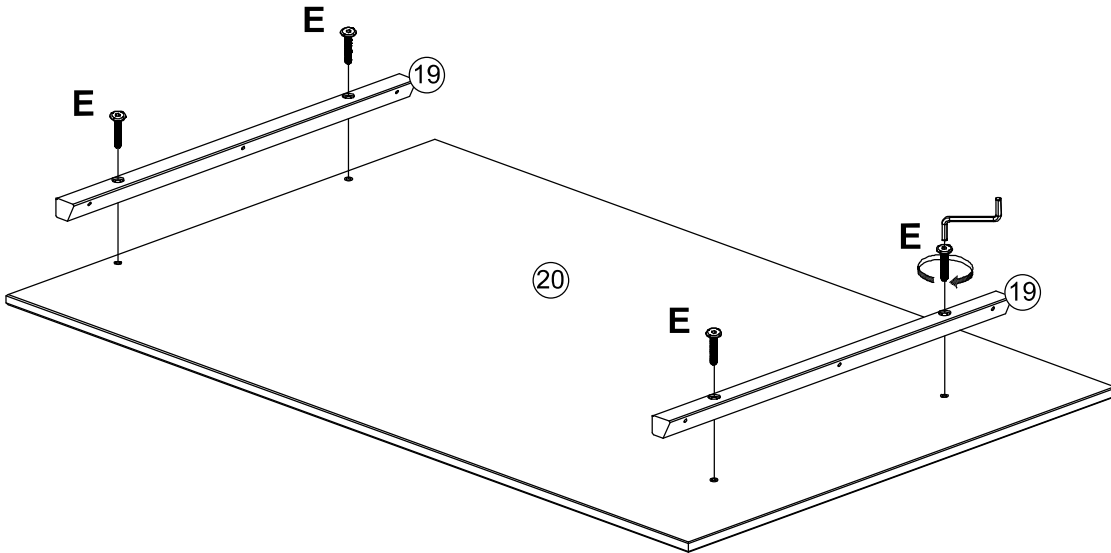
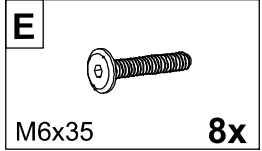
3



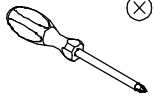
4




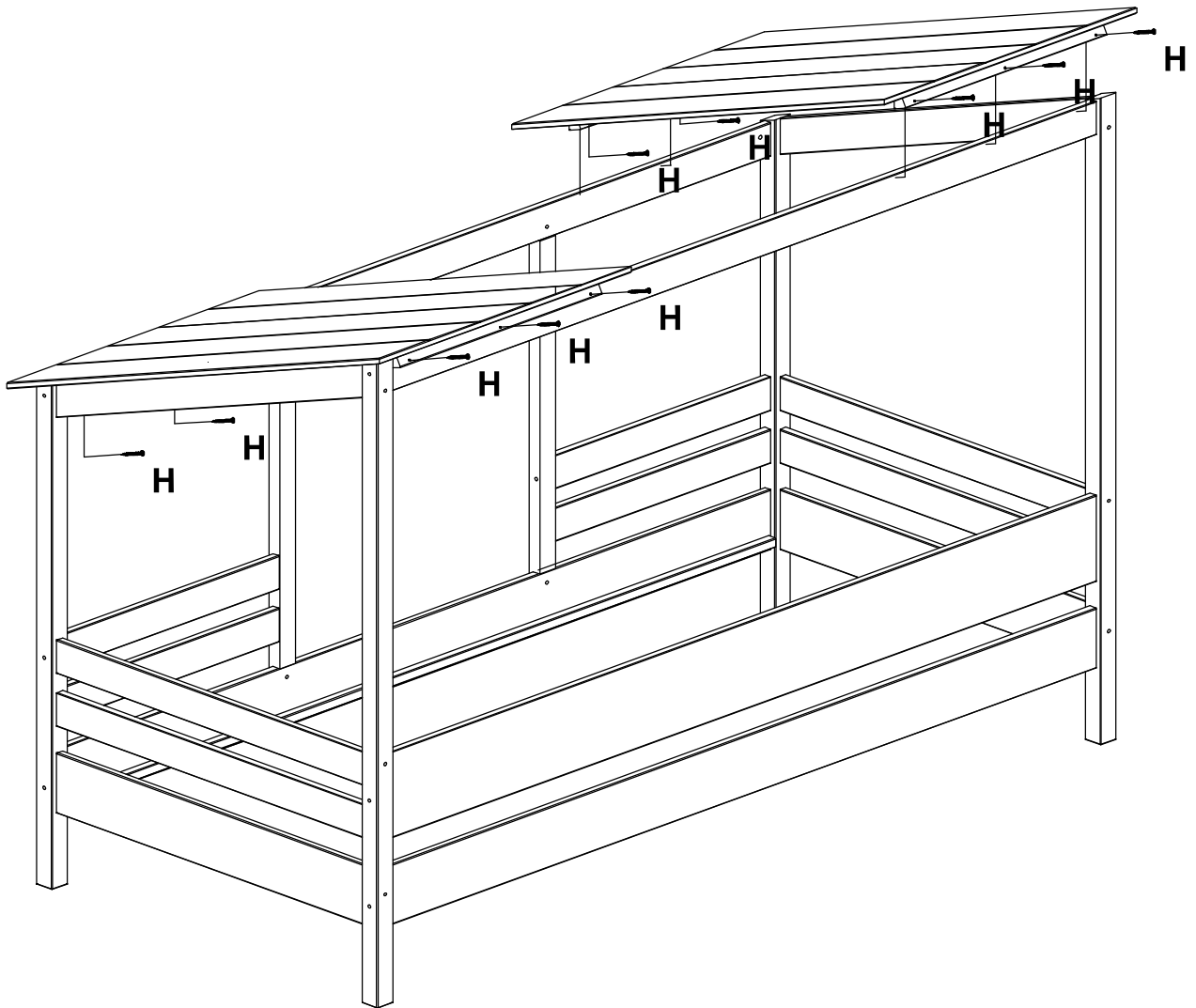
5



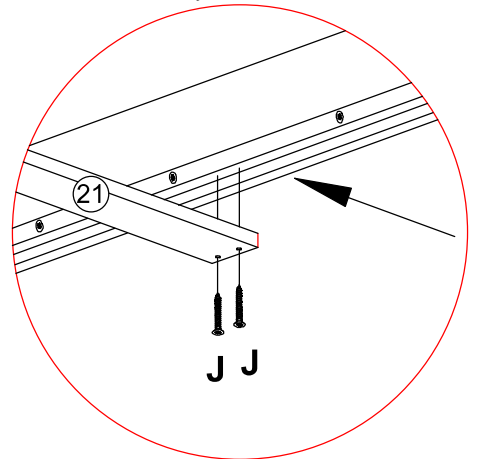
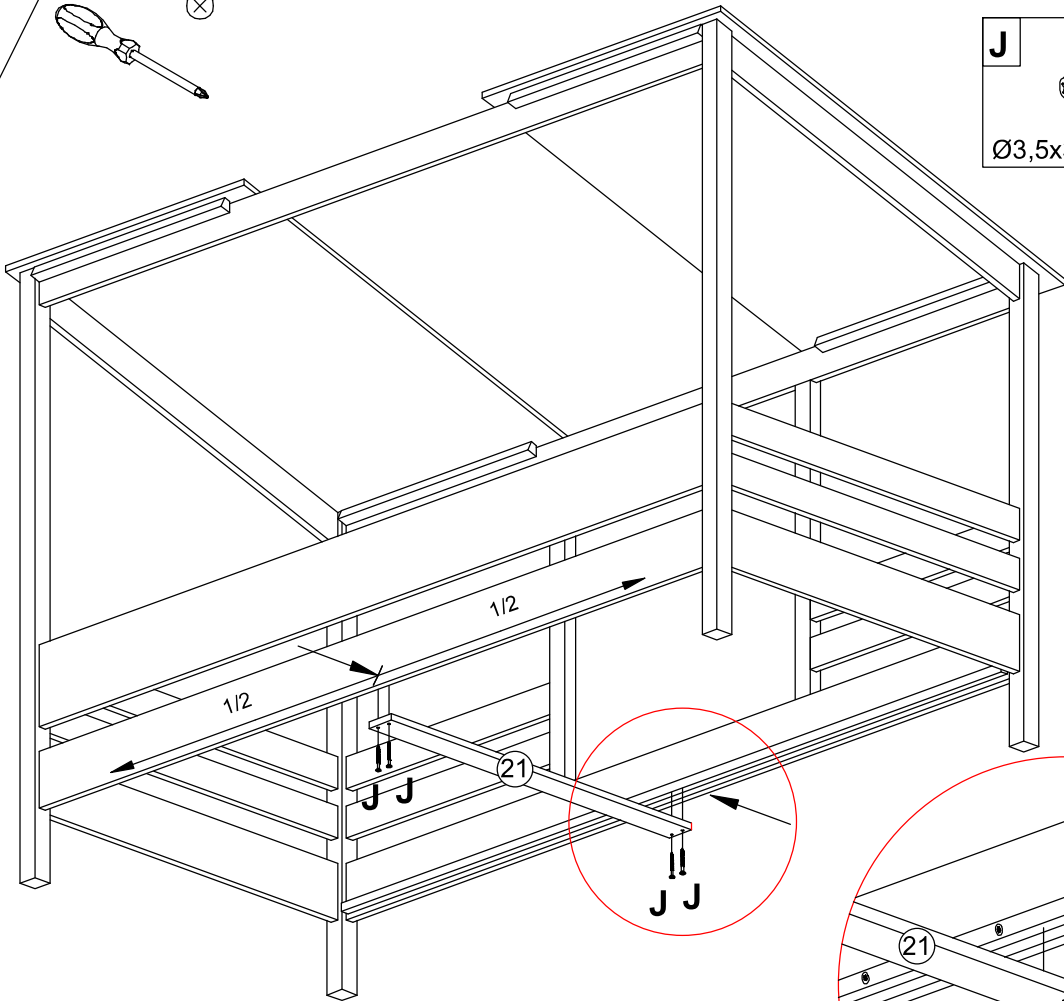
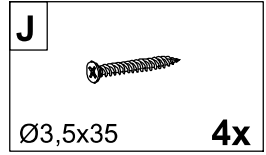
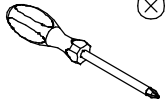
6



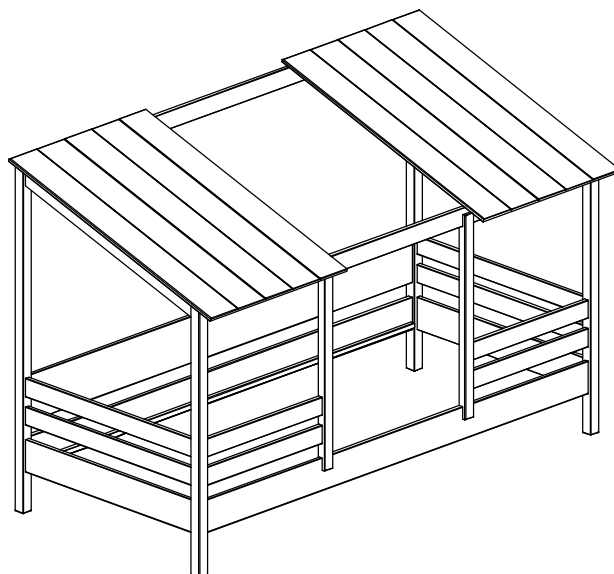
H	
Ø3,5x40	12x



7



8





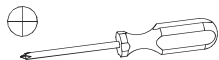
Deken Debostrat 70a B-8791 Beveren-Leie

DE

Möbel mit FSC®-Zertifikat

Holz als Rohstoff für Möbel ist unentbehrlich... Das Holz dieser Möbel stammt aus nachhaltigen Quellen...

Ihre Produktentwicklung



GB

FSC® certified furniture

As a raw material for making furniture, wood has no equal... The FSC label proves that the wood used comes from forests managed to strict ecological, social and economic standards...

Your product development team

IT

Mobili con certificazione FSC®

Con materia prima per i mobili, il legno è insuperabile... Il marchio FSC garantisce che il legno utilizzato proviene da foreste gestite in maniera responsabile...

Area Sviluppo prodotti

SK

Nábytek s certifikátom FSC® (Rada dozoru nad lesmi)

Drevo ako surovina pre nábytku je neprekonateľná... Ale drevo tohoto nábytku pochádza ešte viac: Značka FSC dokazuje, že použité drevo pochádza z lesov, ktoré sú tvrdé, obhospodávané podľa prísnych ekologických...

Váš vývoj výrobku

PL

Mebel z certyfikatem FSC®

Drewno to wciąż najlepszy surowiec wykorzystywany do produkcji mebli... Drewno, z którego wykonano te meble, odznacza się dostatkowymi walcami...

Dział Produktu

TR

FSC® (Orman Yönetim Konseyi) Sertifikalı mobilyalar

Mobilyalar için hammaddesi olarak ahşapın daha iyiye yönlendirilmesi... FSC ürün simgesi, kalıfınan ahşapın, ekolojik, sosyal ve ticari açıdan en üst standardları göre aynı şekilde sağlandığını göstermektedir...

Ürün Geliştirme Departmanınız

FR

Meuble avec certificat FSC®

Le bois comme matière première pour des meubles est inimitable... Le bois de ce meuble offre encore plus : Le sigle du FSC prouve que le bois utilisé provient de forêts gérées selon des standards écologiques, sociaux et économiques stricts...

Votre développement de produits

OZ

Nábytek s certifikátom FSC®

Drevo jako surovina pro výrobu nábytku je nepřekonatelná... Značka FSC dokazuje, že použité drevo pochází z lesů tvrdých obhospodávaných podle přísných ekologických, sociálních a hospodářských standardů...

Váš oddělení vývoje nového výrobku

NL

Meubelen met FSC®-certificat

Hout als grondstof voor meubelen is niet te overtuigen... Maar het hout van deze meubelen komt nog meer: Het FSC-keurmerk biedt de garantie dat het gebruikte hout afkomstig is uit bossen die verantwoordelijk worden beheerd volgens strenge ecologische, sociale en economische principes...

De productontwikkelingsafdeling

RU

Мебель с сертификатом FSC®

Дерево в качестве сырья для мебели является непревзойденным материалом... Товарный знак FSC доказывает, что использованный древесина происходит из лесов, постоянно контролируемых согласно строгим экологическим, социальным и экономическим стандартам...

С инициативой пожеланиями, коллектив разработчиков

RO

Mobilier cu certificat FSC®

Leobil ca materie primă pentru mobilier este irastabilă... În cadrul FSC, organizațiile de protecție a mediului, proprietarii de păduri, reprezentanții industriei lemnului și al indicatorilor de decizie împreună au impus o serie de pașii pentru a termina lungul înțelegerea lumii, întreprinderii de certificare autonome experimentează firmele de origine și conferă stampila de calitate numai dacă sunt respectate principiile și criteriile FSC...

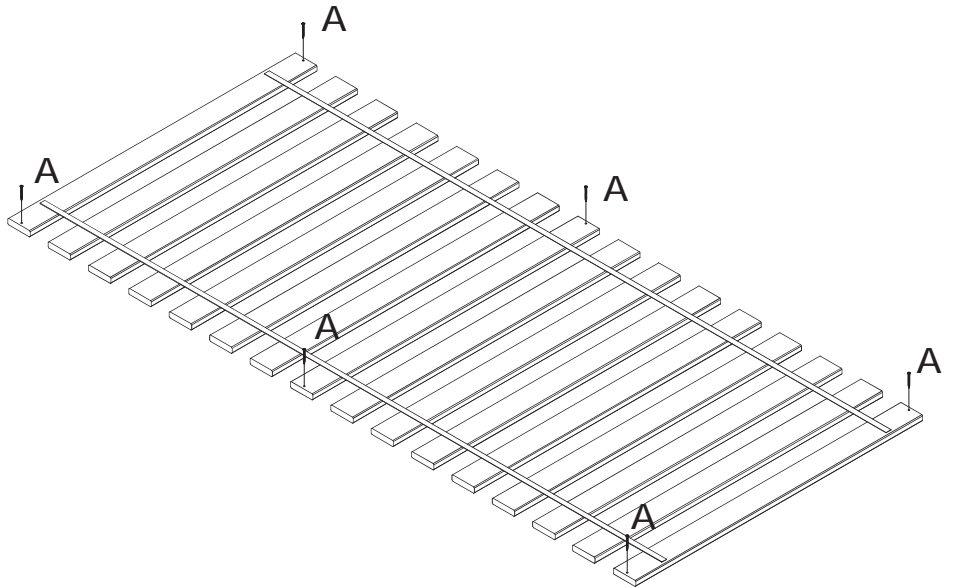
Departamentul dvs. de creație produse

HU

FSC® tanúsítással rendelkező bútork

A bútork alapanyagaként használt faanyagot szigorú szemmel vizsgálható... Ezen belül felelős meg emellett is többet nyújt: Az FSC tanúsítással azt igazolja, hogy a felhasználás fa-anyag olyan erdőből származik, amelynek működése megfelel a szigorú ökológiai, szociális és gazdasági standardoknak...

A termékfejlesztők



A		3,5x40	x6
---	--	--------	----