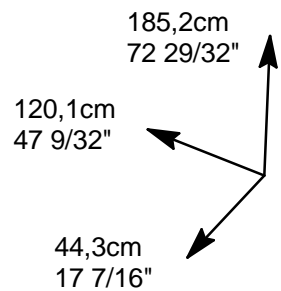
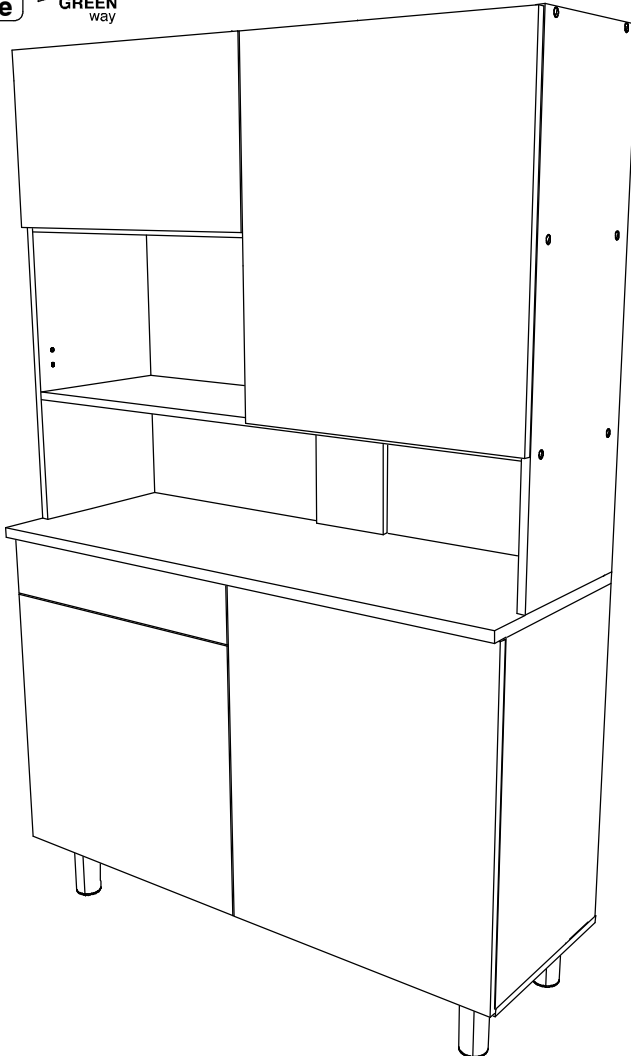


BUFFET 120



FR Remerciements :

Nous vous remercions d'avoir choisi un meuble créé et fabriqué par le Groupe Parisot et espérons qu'il vous donnera entière satisfaction.

EN Thanks:

Thank you for choosing furniture designed and manufactured by the Parisot Group. We hope you are totally satisfied with your purchase.

DE Danksagung:

Wir danken Ihnen für den Kauf eines Frankreich von der Parisot-Gruppe entworfenen und hergestellten Möbelstücks und hoffen, dass Sie es zu Ihrer vollkommenen Zufriedenheit finden werden.

ES Agradecimientos:

Les damos las gracias por haber elegido un mueble diseñado y fabricado por el Groupe Parisot y esperamos que sea de su total agrado.

PT Agradecimentos:

Obrigado por ter escolhido um móvel concebido e fabricado pelo Grupo Parisot, esperando que seja do seu inteiro agrado.

IT Ringraziamenti:

Grazie per avere scelto un mobile progettato e fabbricato dal Gruppo Parisot. Speriamo soddisfatti appieno le vostre esigenze.

NL Bedankje:

Wij bedanken u voor de aankoop van een door de Groep Parisot ontworpen en vervaardigd meubel en hopen dat u er veel plezier aan zult beleven.

CZ Poděkování:

Děkujeme, že jste si vybrali nábytek navržený a vyrobený společností Parisot Group. Doufáme, že budete svým nákupem naprosto spokojeni.

HU Köszönet.

Köszönjük, hogy a Parisot Groupe által létrehozott és gyártott bútort választott, reméljük, hogy elégedett lesz a termékkel.

PL Podziękowania:

Dziękujemy za wybór mebli stworzonych i wyprodukowanych przez Grupę Parisot. Mamy nadzieję, że będziecie Państwo w pełni zadowoleni z zakupu.

RO Mulțumiri:

Vă mulțumim că ați ales un articol de mobilier conceput și fabricat de Grupul Parisot și sperăm că veți fi pe deplin satisfăcuți de acesta.

RU Благодарность:

Мы благодарим вас за то, что вы выбрали мебель, созданную и произведенную Групп Паризо, и надеемся, что вы будете полностью довольны нашей продукцией.

SK Pod'akovanie:

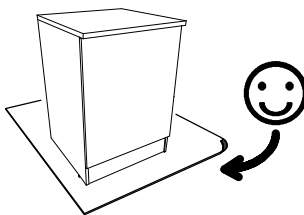
Ďakujeme, že ste si vybrali nábytok navrhnutý a vyrobený spoločnosťou Parisot Group. Dúfame, že budete svojím nákupom absolútne spokojní.

TR Teşekkür ederiz:

Parisot Group tarafından tasarlanan ve üretilen bu mobilyayı seçtiğiniz için teşekkür ederiz. Ürünümüzden memnun kalmanızı ümit ederiz.

AR شكر:

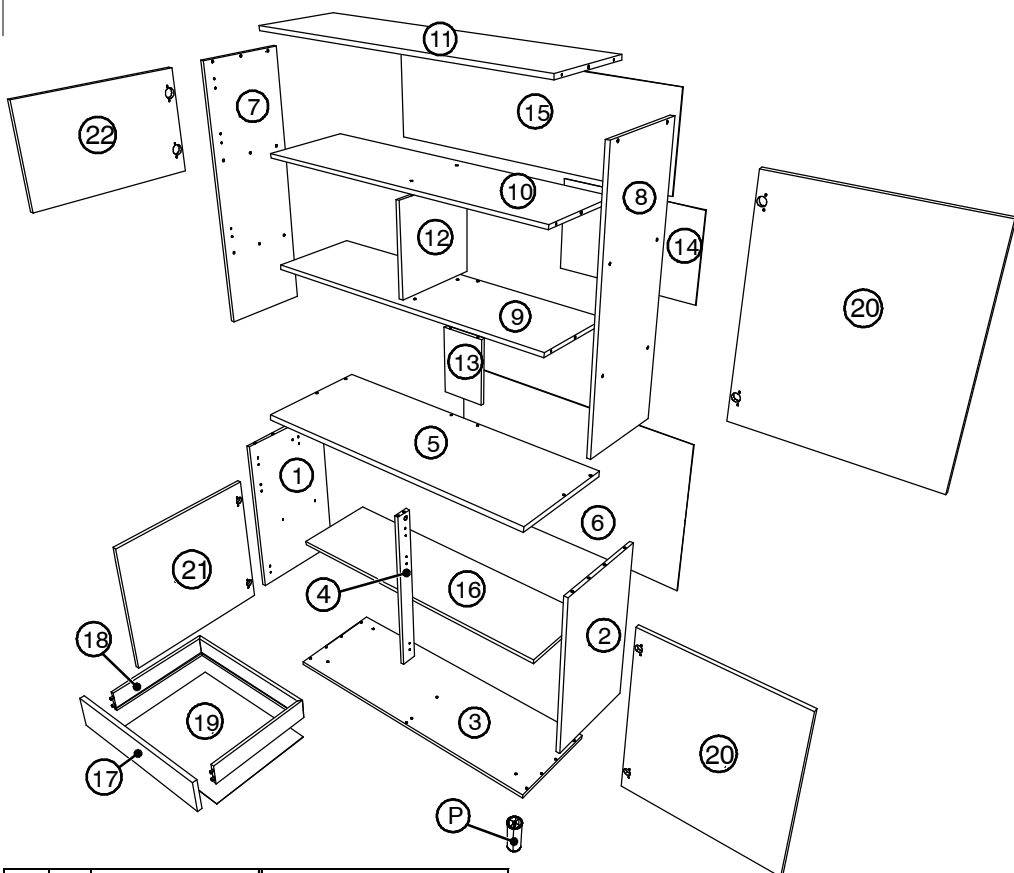
نشكركم لاختياركم هذه القطعة من الأثاث من تصميم وتصنيع مجموعة باريسو Parisot وتتمنى أن تتل رضاهكم.



contact@parisot.com

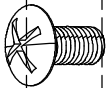
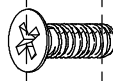
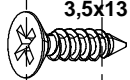
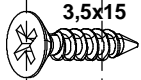
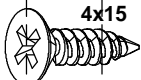
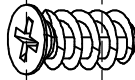
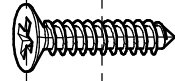
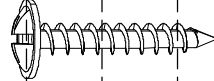

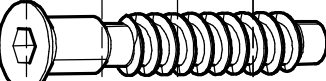
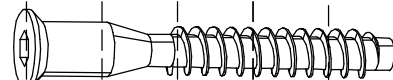




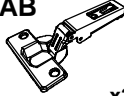
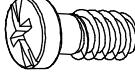

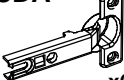
www.parisot.com

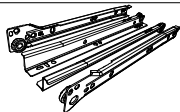
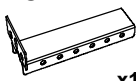
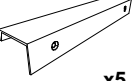


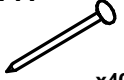

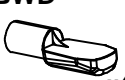





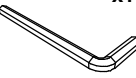

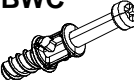


Rep	Qté	mm			inch		
01	1	696	400	16	27 25/64	15 47/64	5/8
02	1	696	400	16	27 25/64	15 47/64	5/8
03	1	1201	400,5	16	47 9/32	15 49/64	5/8
04	1	696	64	16	27 25/64	2 33/64	5/8
05	1	1201	440	22	47 9/32	17 5/16	55/64
06	1	1193	729	2,5	46 61/64	28 11/16	3/32
07	1	978	336	16	38 1/2	13 7/32	5/8
08	1	978	336	16	38 1/2	13 7/32	5/8
09	1	1168	335,5	16	45 31/32	13 13/64	5/8
10	1	1168	335,5	16	45 31/32	13 13/64	5/8
11	1	1168	335,5	16	45 31/32	13 13/64	5/8
12	1	336	335	16	13 7/32	13 3/16	5/8
13	1	264	174	16	10 25/64	6 27/32	5/8
14	1	602	358	2,5	23 11/16	14 3/32	3/32
15	1	1193	352	2,5	46 61/64	13 27/32	3/32
16	1	1167	335	16	45 15/16	13 3/16	5/8
17	1	597	125	16	23 1/2	4 29/32	5/8
18	1	1313	80	12,5	51 11/16	3 5/32	31/64
19	1	529	384	2,5	20 13/16	15 7/64	3/32
20	2	702	597	16	27 5/8	23 1/2	5/8
21	1	574	597	16	22 19/32	23 1/2	5/8
22	1	350	597	16	13 49/64	23 1/2	5/8
P	5	140	55	55	5 33/64	2 11/64	2 11/64

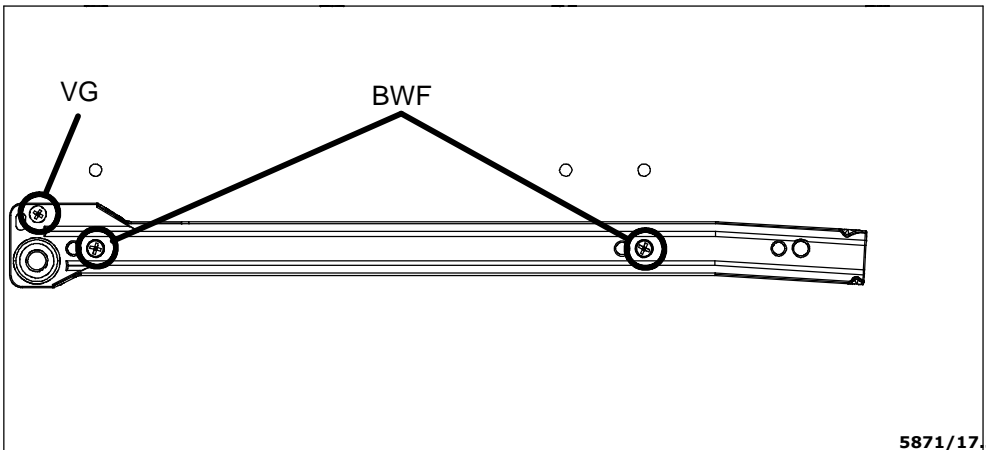
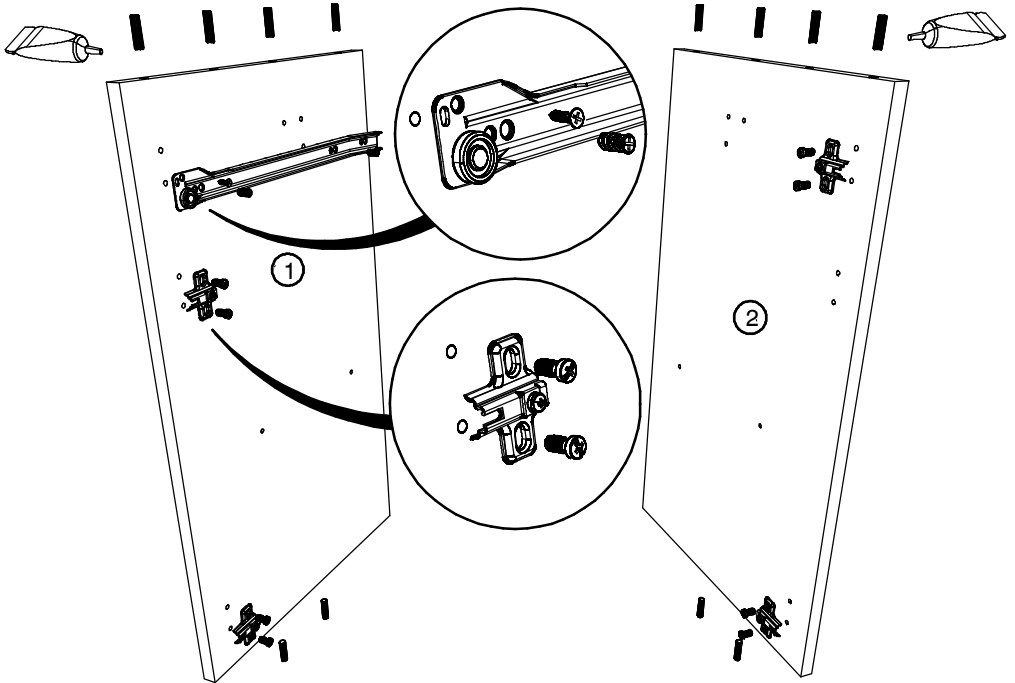
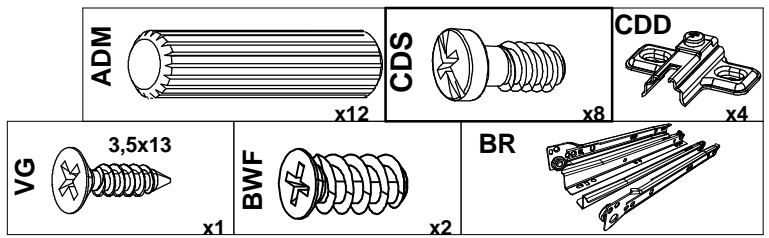
0 1 cm 2 3

VR		x1
VMF1		x1
VG	3,5x13 	x11
VI	3,5x15 	x4
VAF8	4x15 	x4
BWF		x4
WJ		x4
XN		x2
ADM		x28
VO1		x5
HW		x24

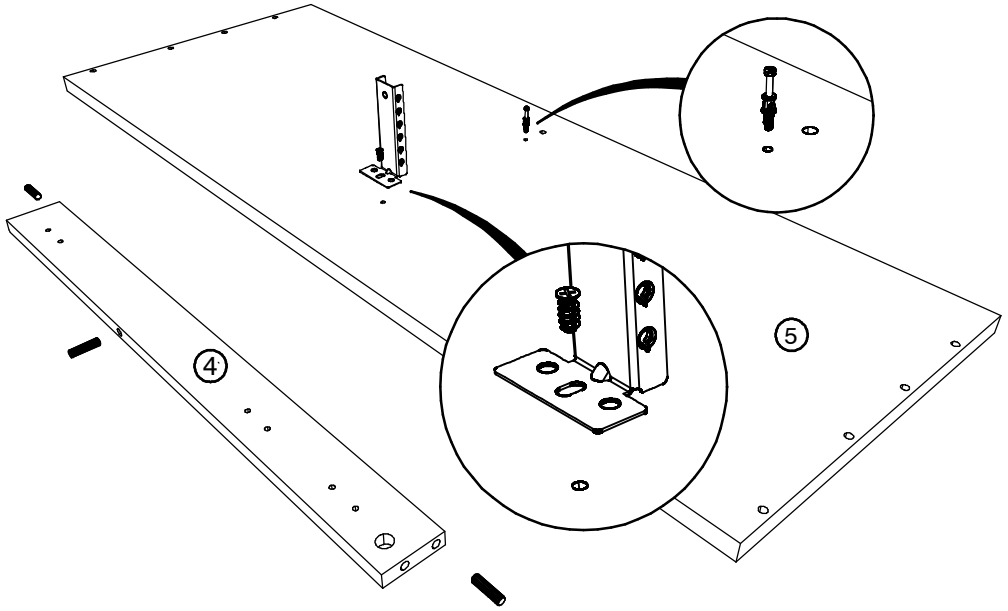
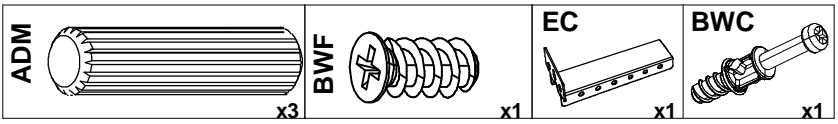
FO		x8	AA		x2	AB		x2
CDS		x24	CDD		x6	CDA		x6

BR				x1				
EC		x1	EC		x5	PAS		x5
JB		x3	PA		x40	ZK		x1
BWD		x4	CC		x1	OO		x4
FA		x3	CA		x1	CF		x2
HV		x1	AI		x2	BWC		x2

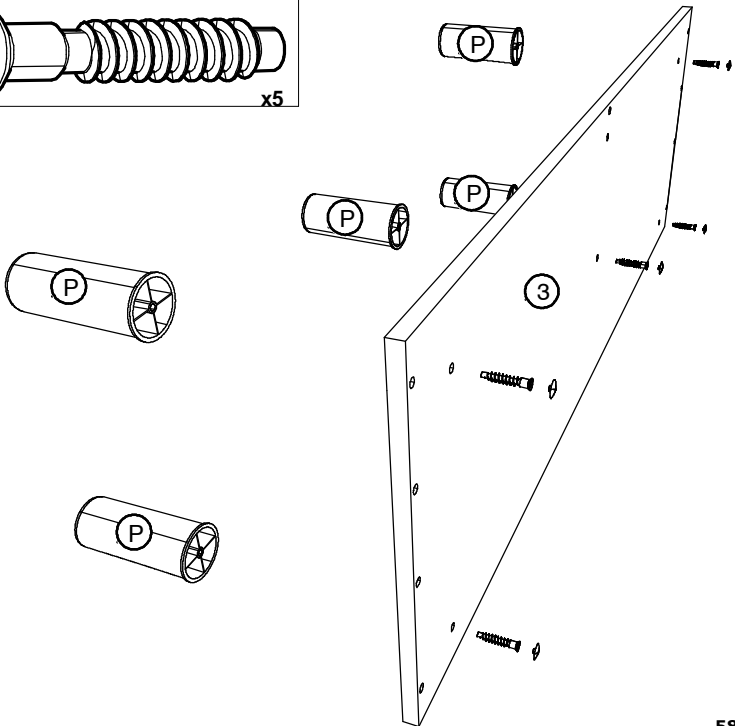
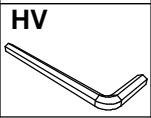
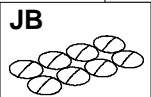
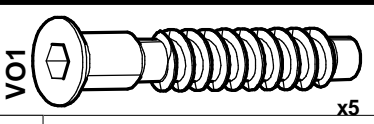
1



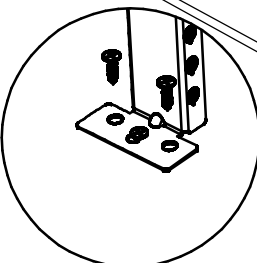
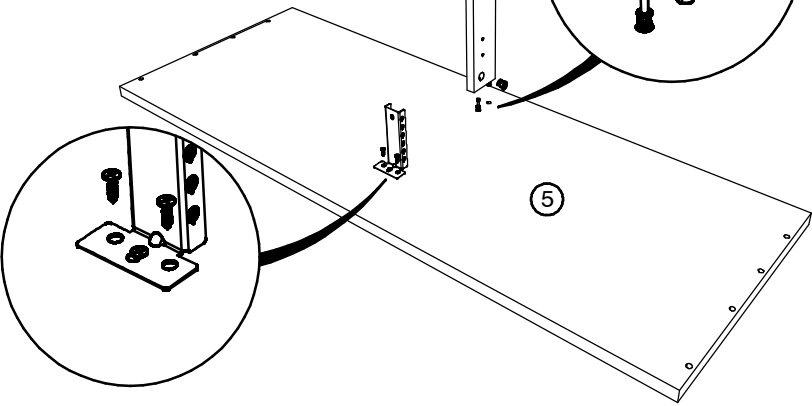
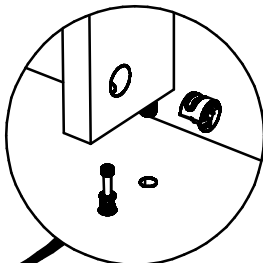
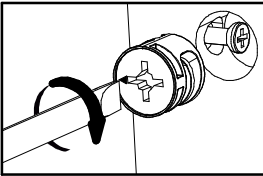
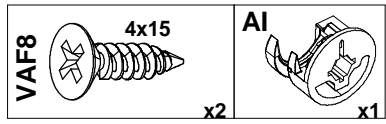
2



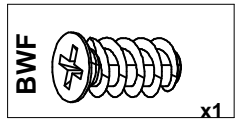
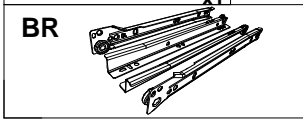
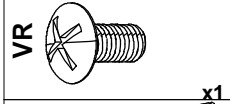
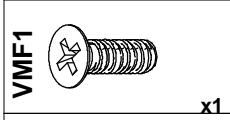
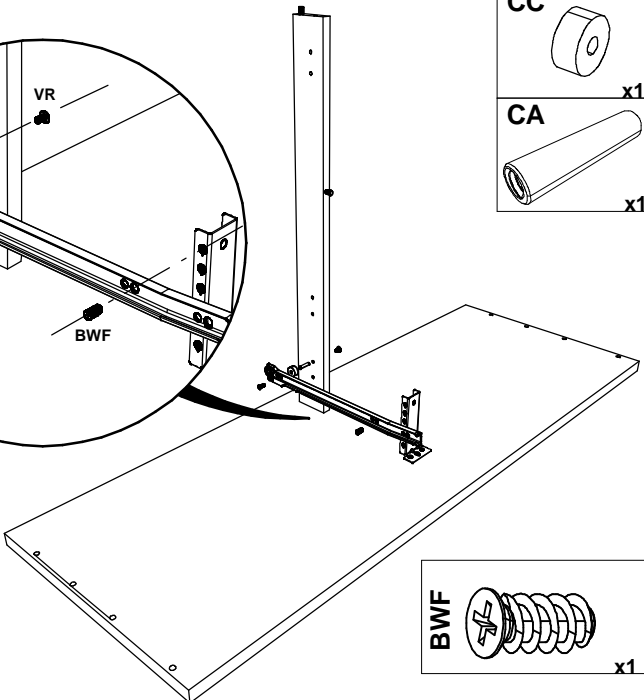
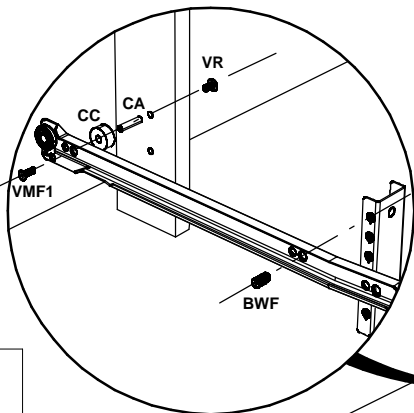
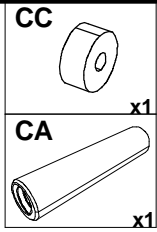
3



4

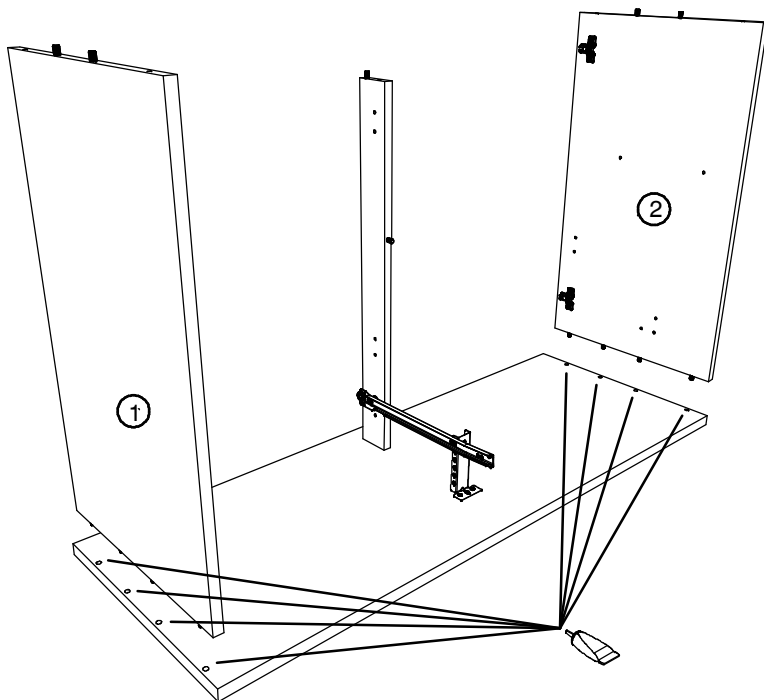


5



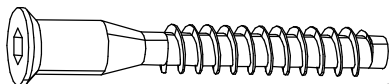
6

CF

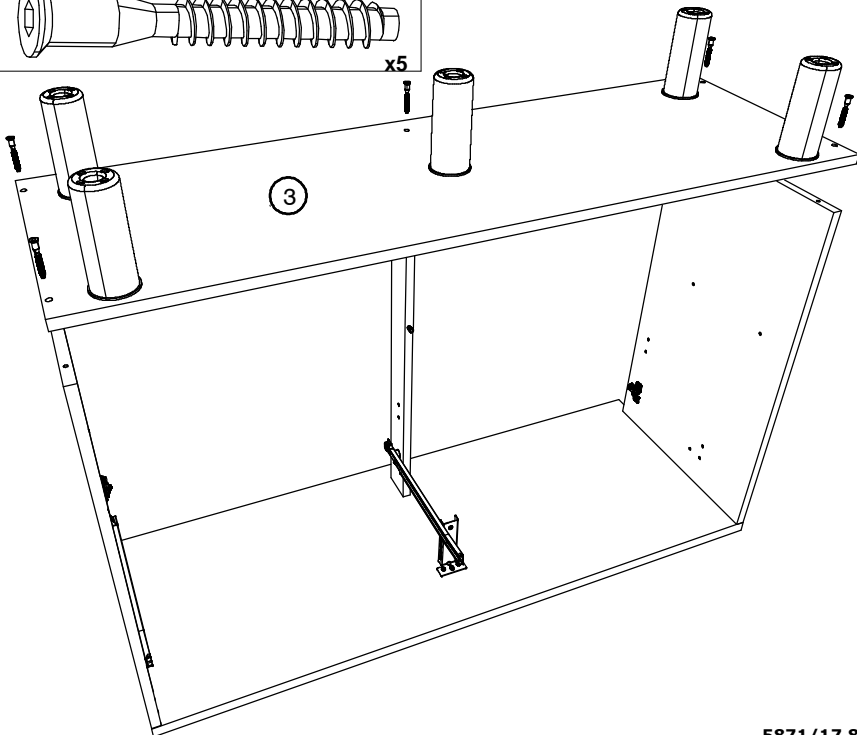


7

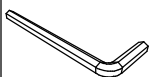
HW

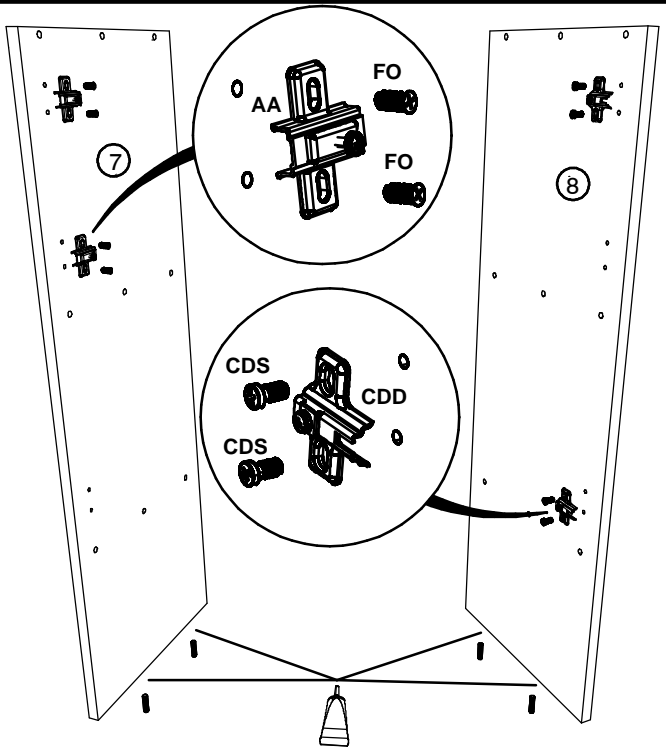
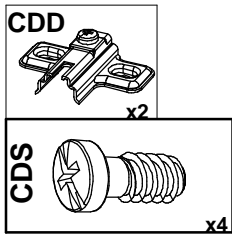
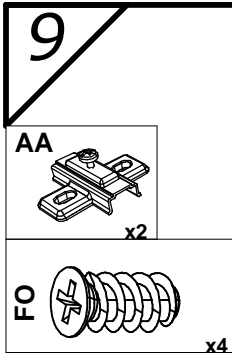
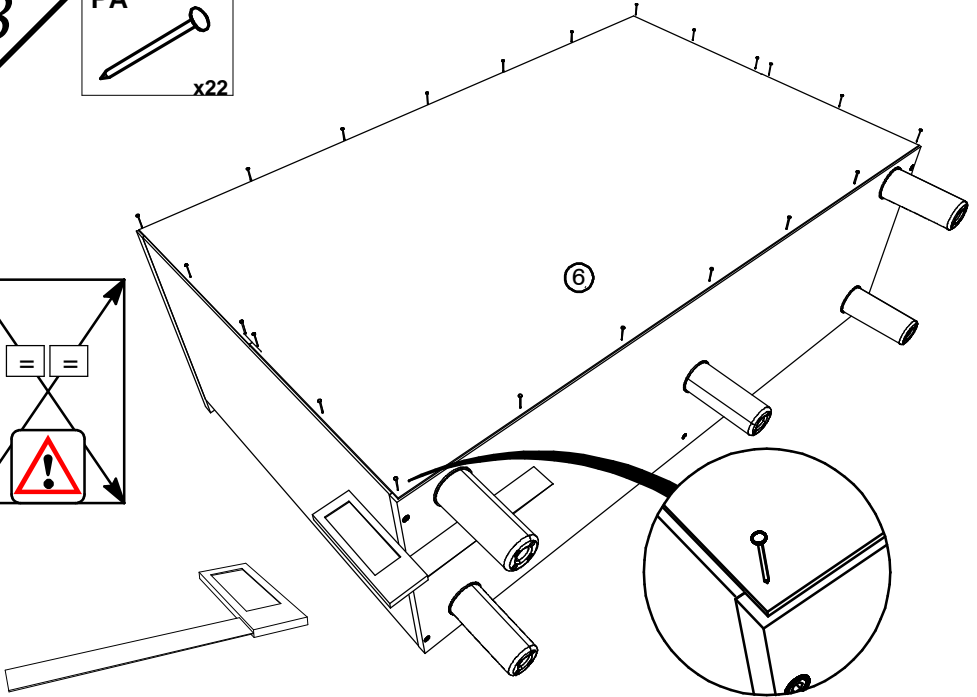
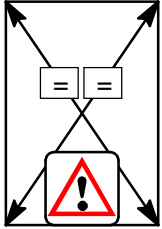
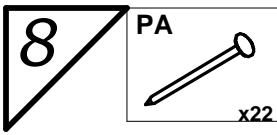


x5

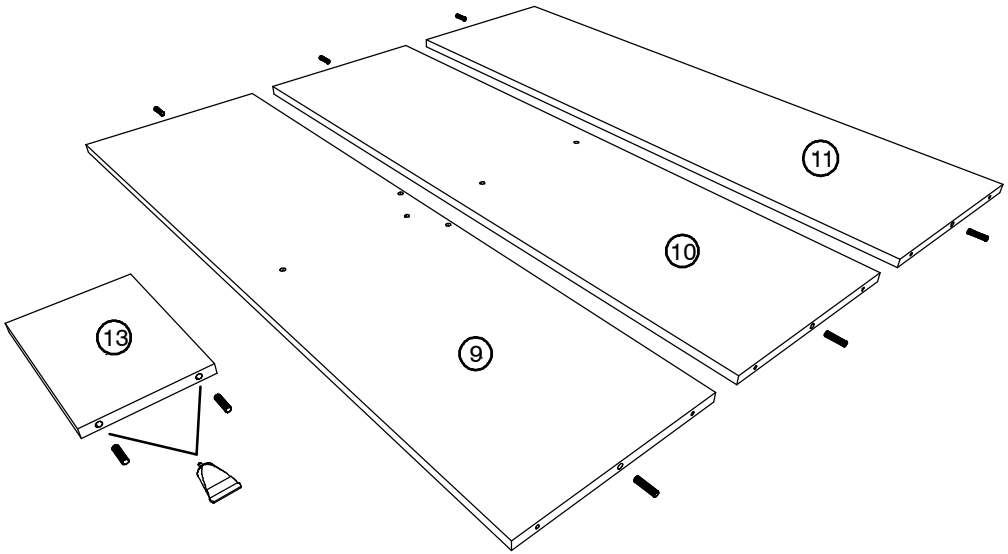
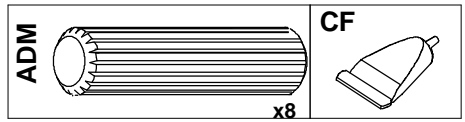


HV

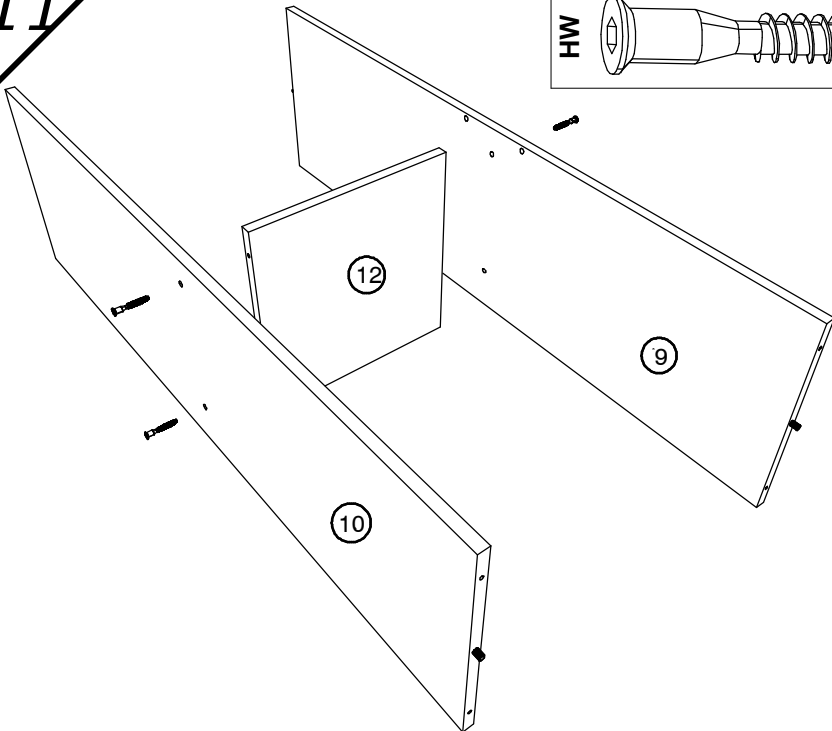
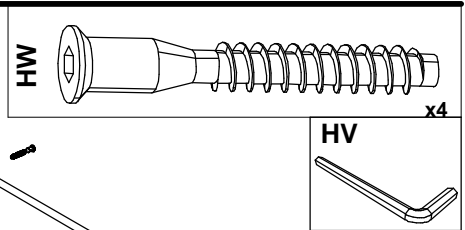




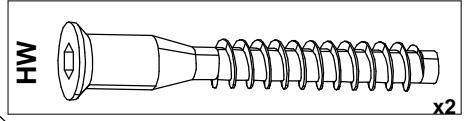
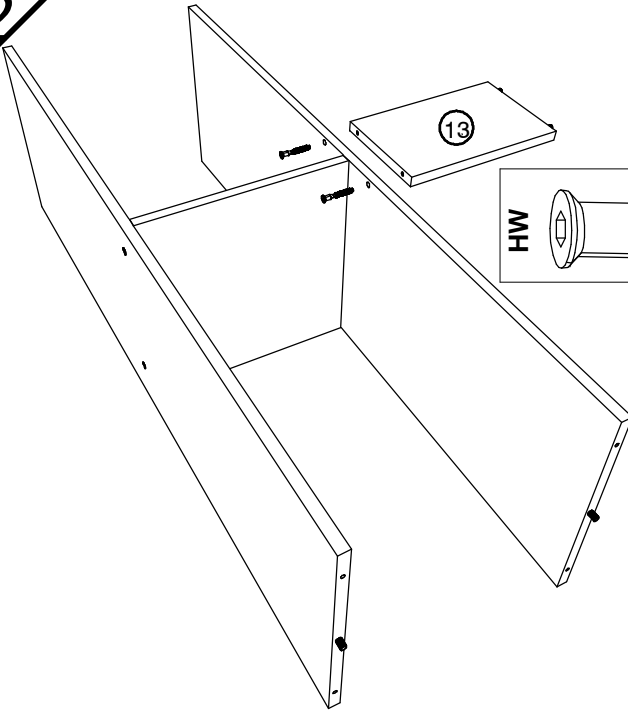
10



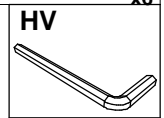
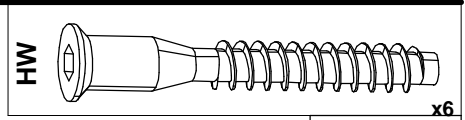
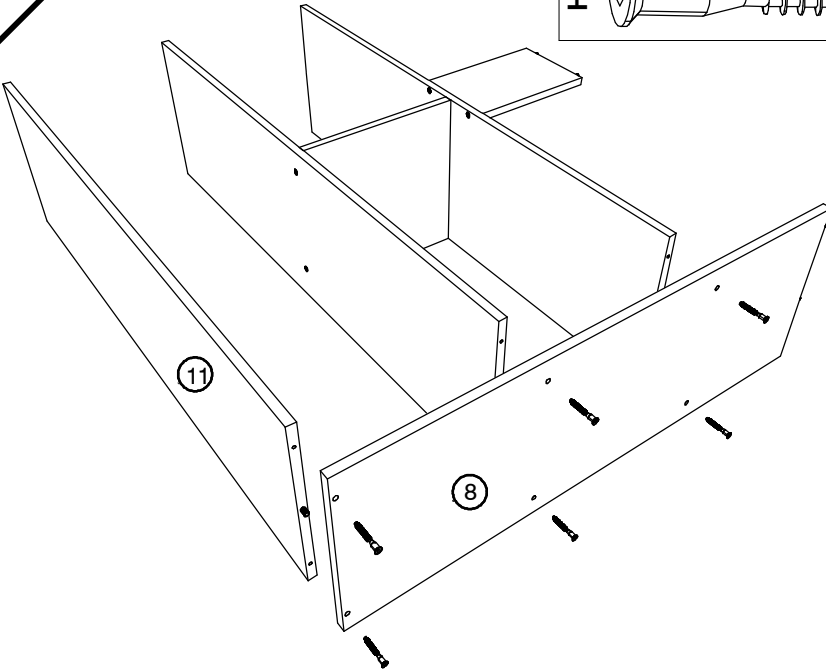
11



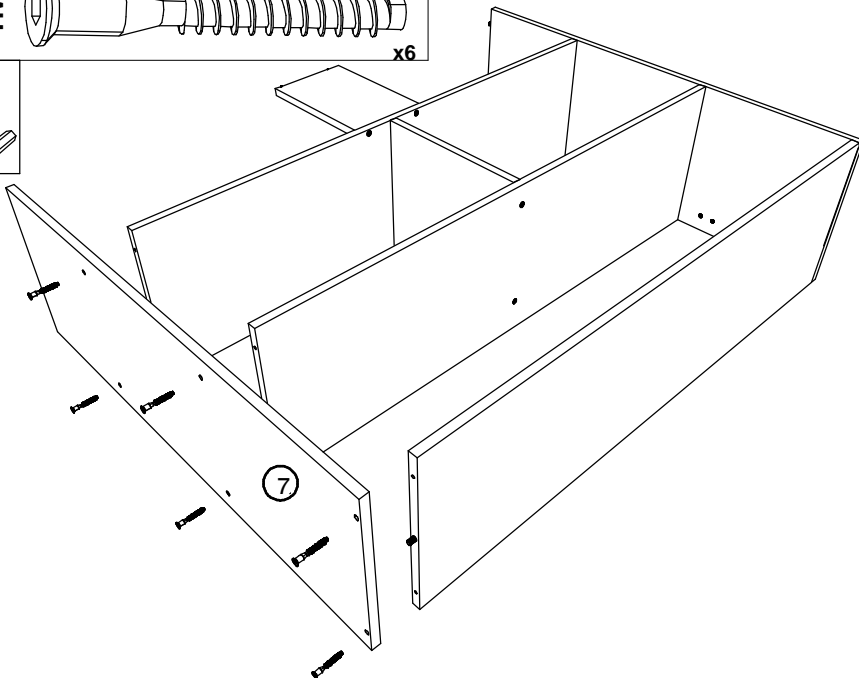
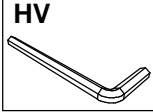
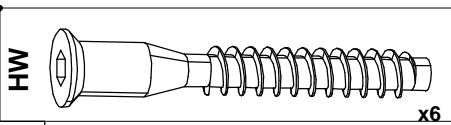
12



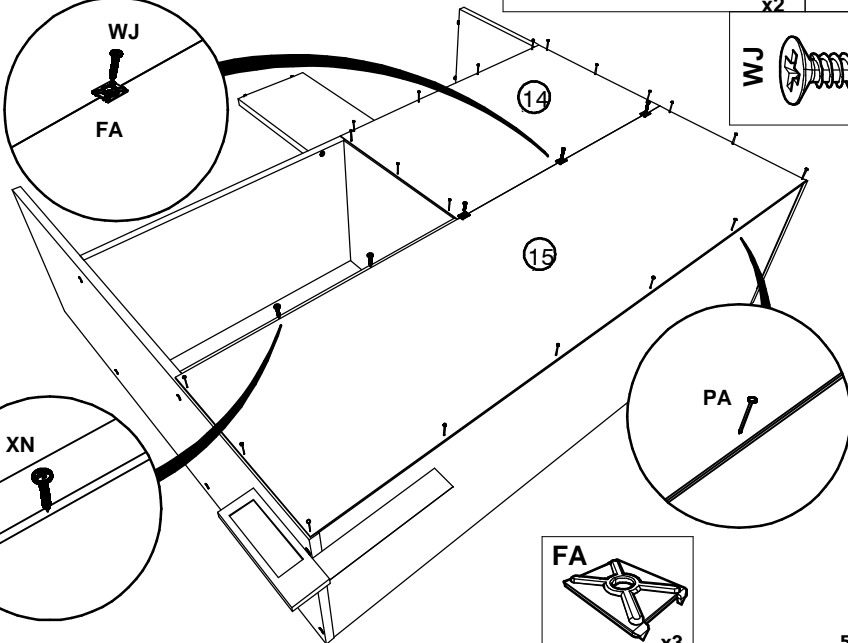
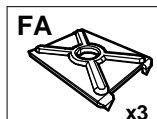
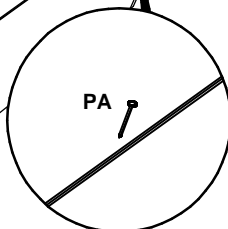
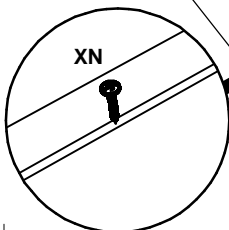
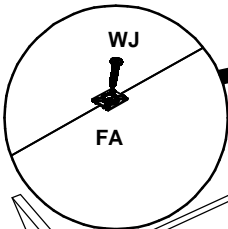
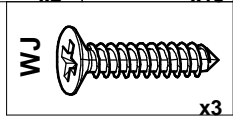
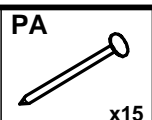
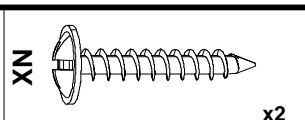
13



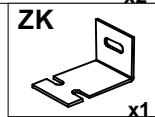
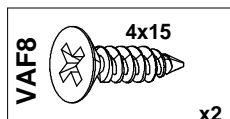
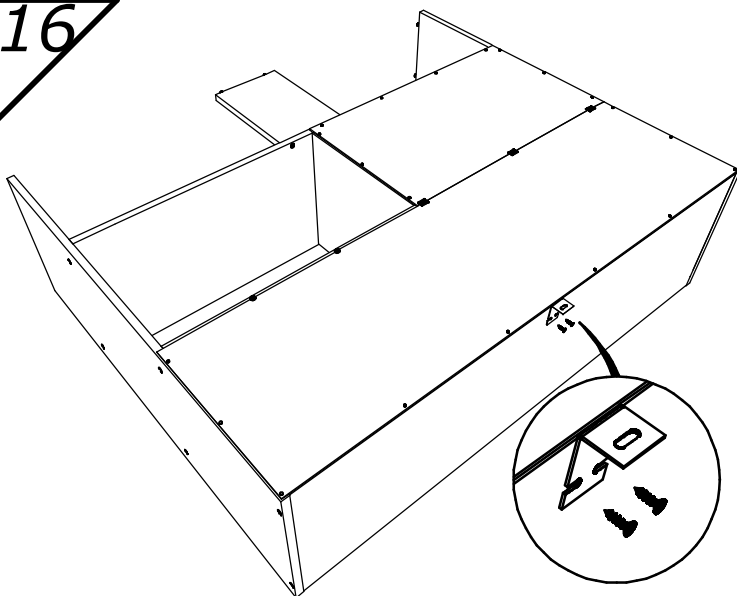
14



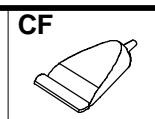
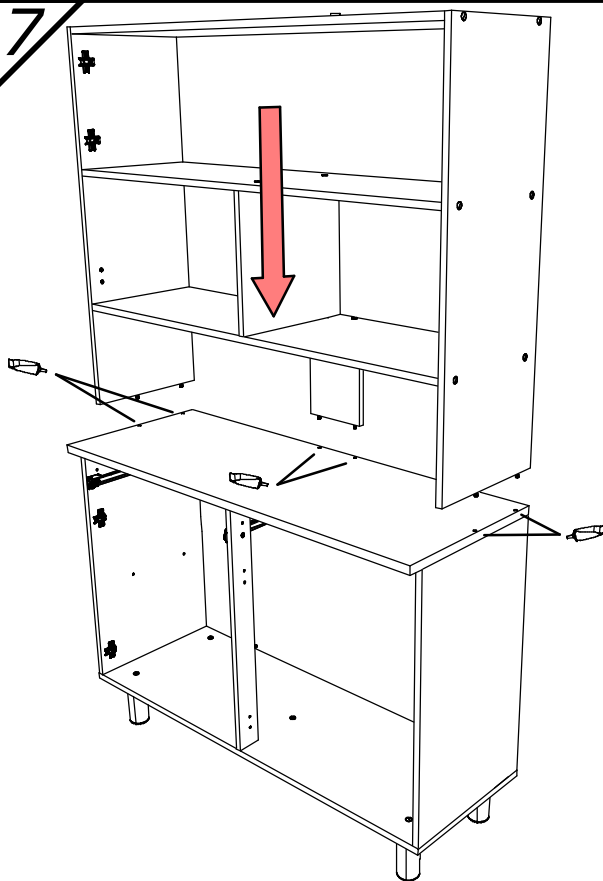
15



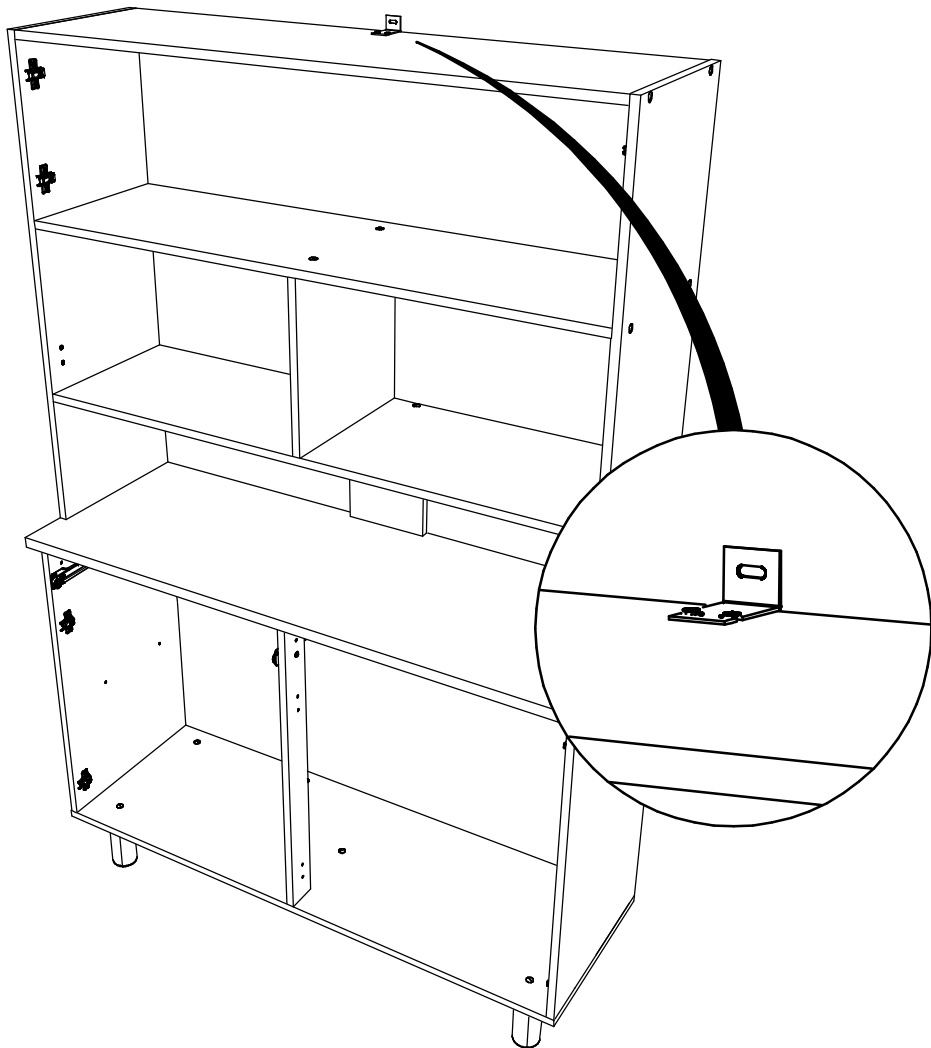
16



17



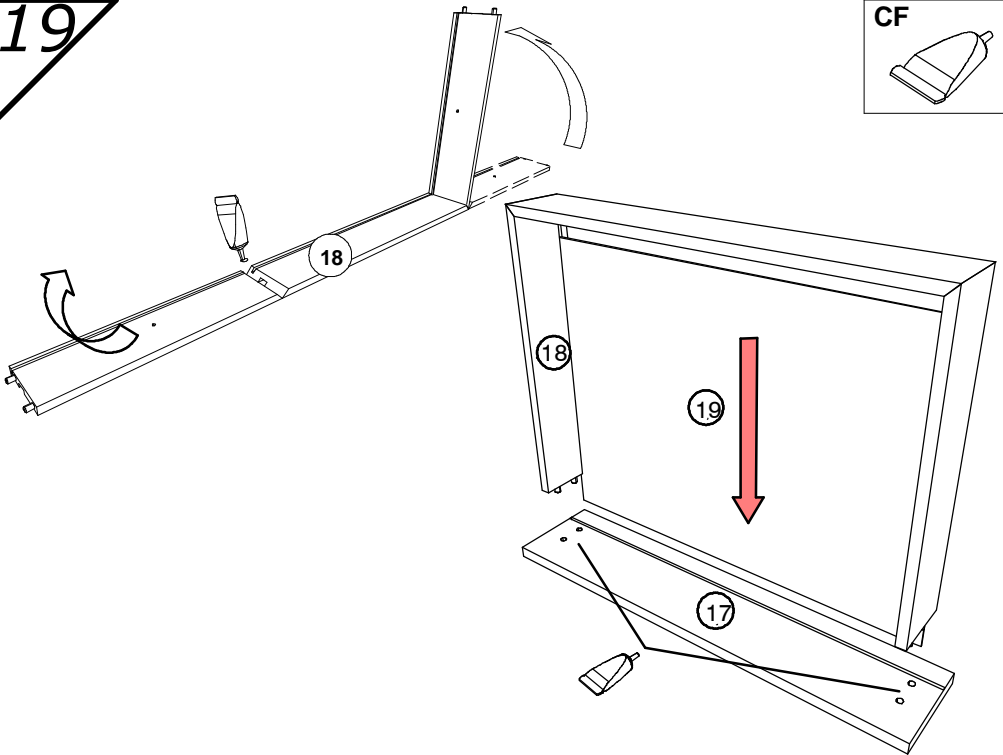
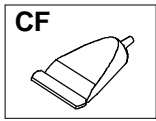
18



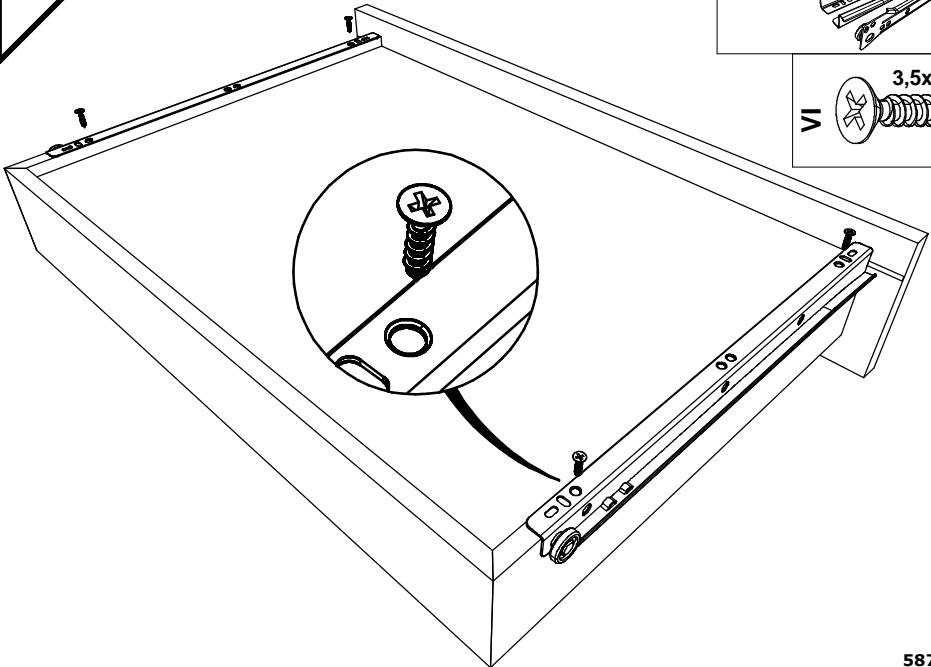
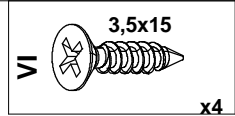
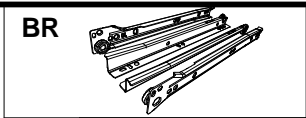
FR Pour votre sécurité : Fixation du meuble au mur
Attention, la fixation doit être réalisée par une personne compétente
car cela nécessite des chevilles adaptées à la nature de votre mur.

EN For your safety: the unit should be secured to the wall.
NB this should be carried out by a competent person as you must
use the right rawlplug for your type of wall.

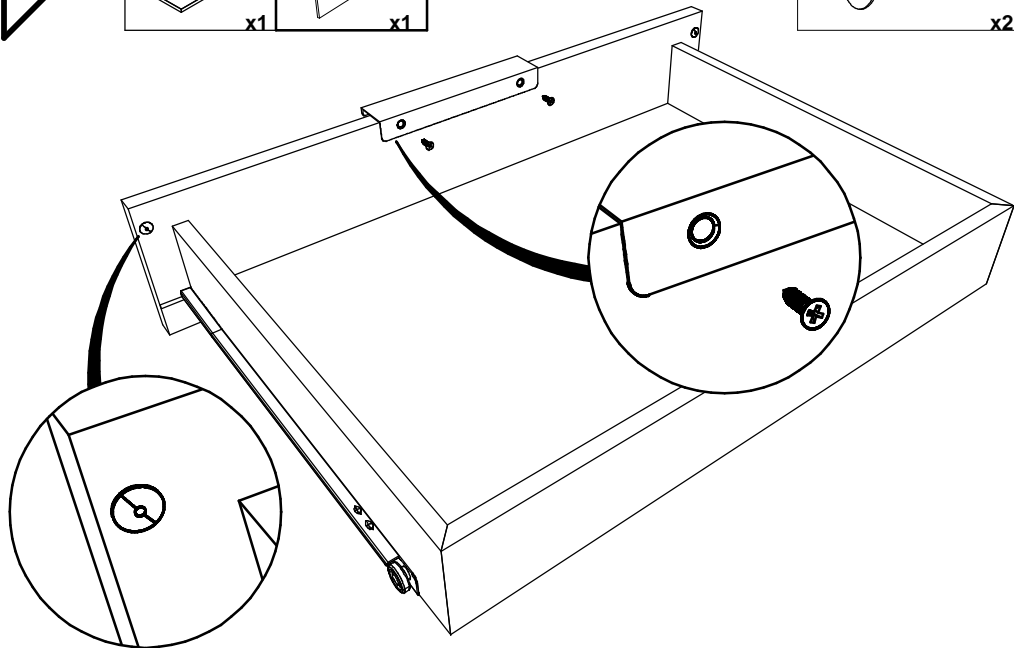
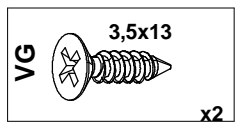
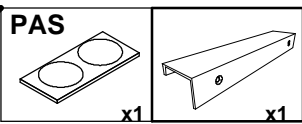
19



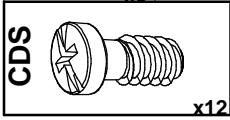
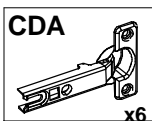
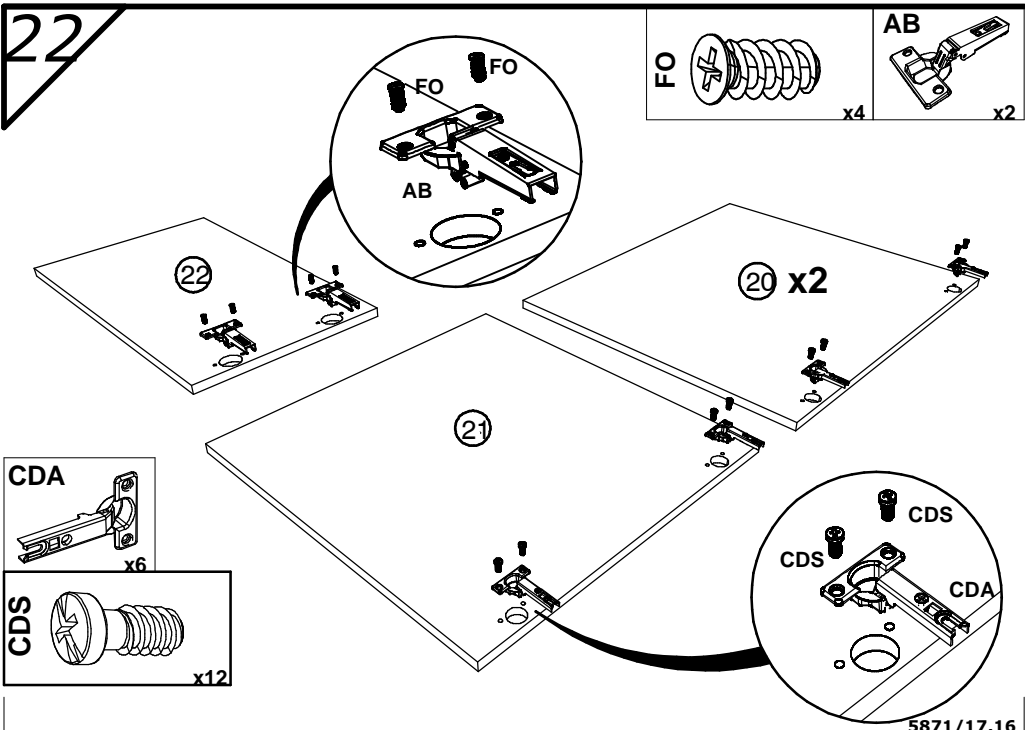
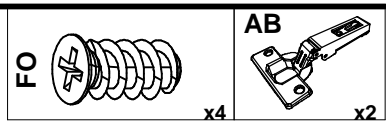
20

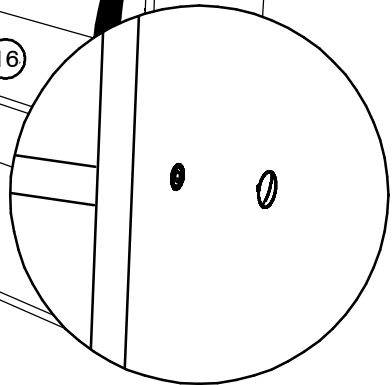
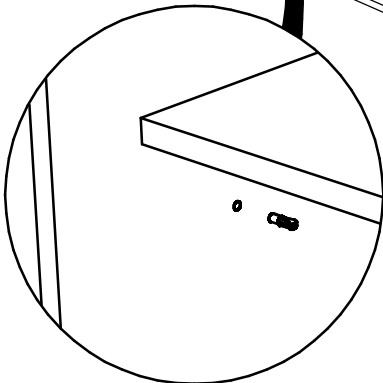
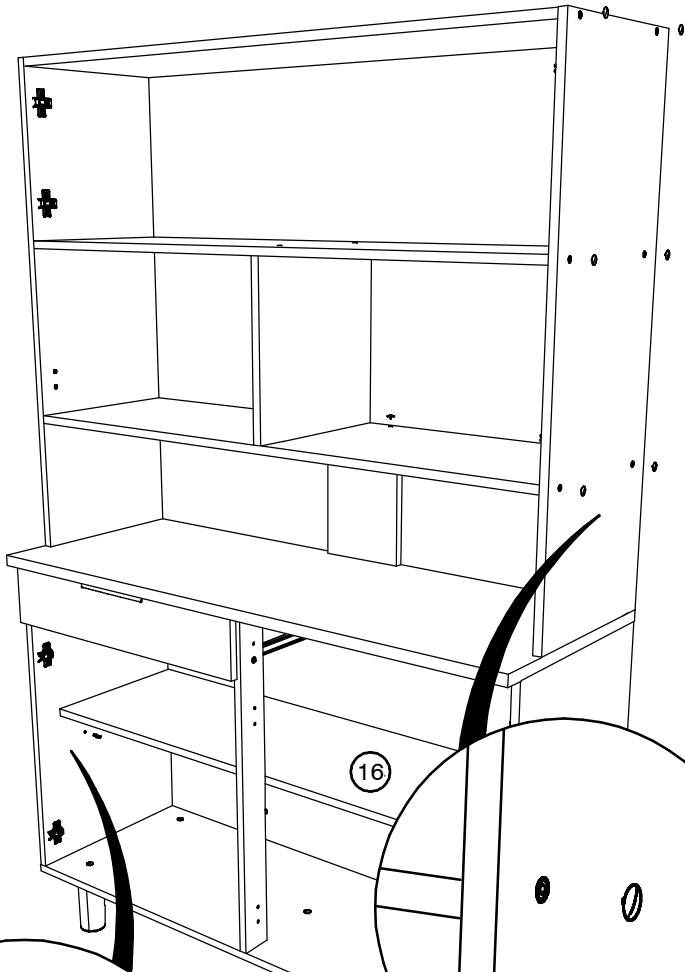
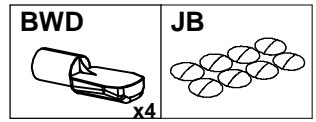


21

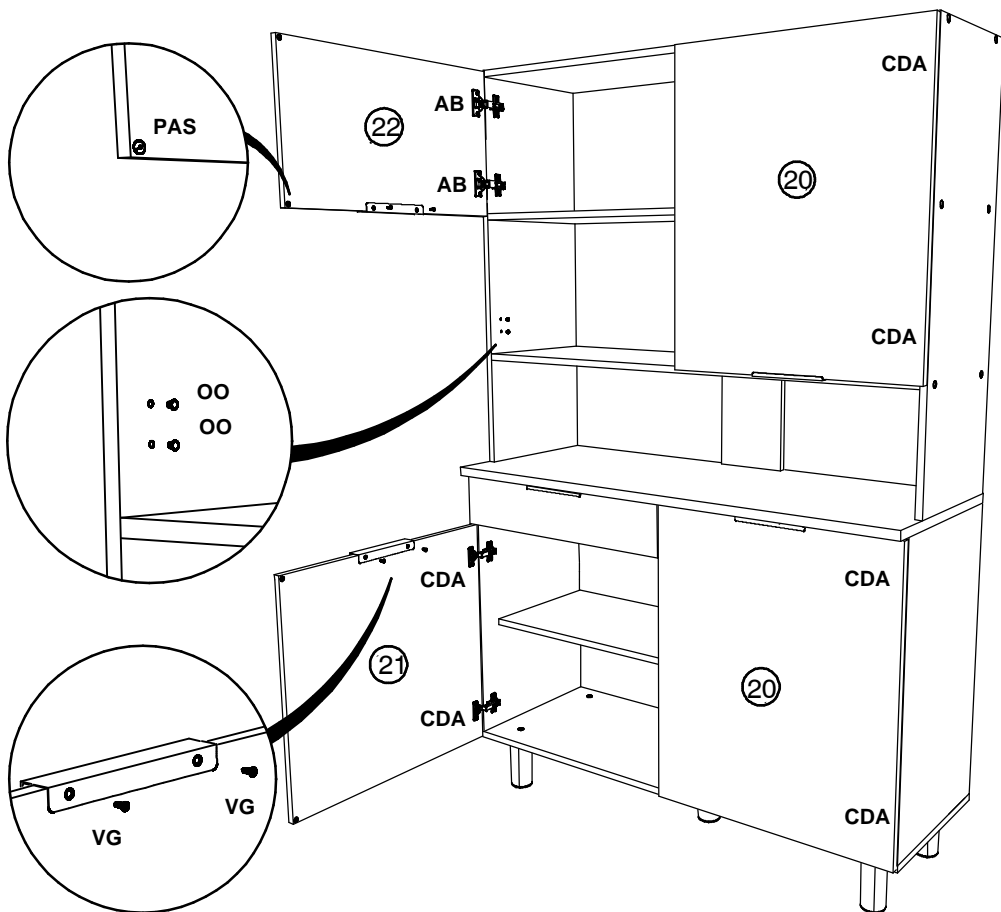
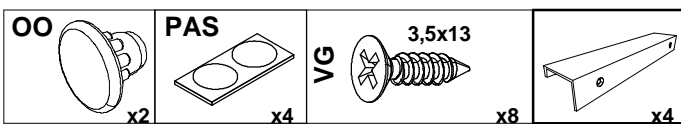


22





24



25

